

Фасцинирани од решенијата.  
Го нарекуваме

Fascin[action]

Фиоки со личен печат  
од Вашиот карактер:

# AvanTech YOU





## AvanTech YOU-

### фиоки со личен печат од Вашиот карактер

Новите AvanTech YOU систем на фиоки се карактеризираат со креативна флексибилност и разновидност во дизајнот, како и со идеално лизгање и одлични интегрирани делови. Се издвојуваат од останатите по извонредно дизајнираните тенки странични профили од само 13mm и по можноста да се приспособат на сите Ваши лични идеи.

Добијте разновидност и паметни функции во исто време: една фиока, две водилки и многубројни функции по Ваша желба. Флексибилни и можност за било какви комбинации користејќи постојано еден ист шаблон за бушење. Флексибилноста во комбинирањето создава ефективност во производствените линии и во процесот на монтажа.



### Разновиден дизајн и креативна флексибилност

Различни форми, бои и материјали кои постојано ги следат трендовите во внатрешниот дизајн.

### Многу можности за приспособување кон потребите

Креативен и флексибилен дизајн во секој детал. Атрактивен дизајнерски додатоци ја потенцираат индивидуалноста кај овие фиоки.

### Прецизно дизајниран мебел

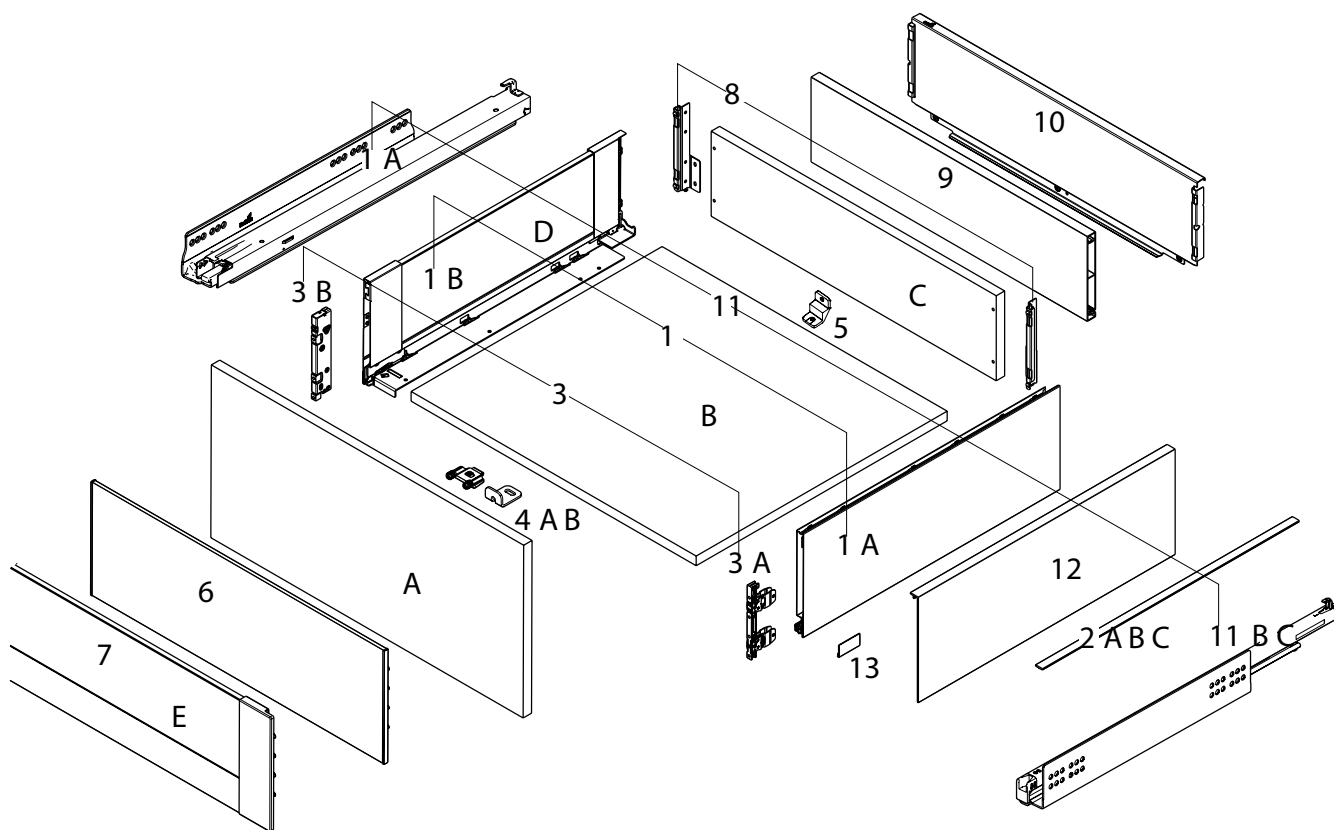
AvanTech YOU- со интенција кон најдобрите, комбинација на технологија, функционалност и совршено лизгање.

# Системи за фиоки

- ▶ Двојни метални страници
- ▶ AvanTech YOU



Дијаграм



- ▶ Двојни метални страници
- ▶ AvanTech YOU

## AvanTech YOU комплетот содржи

### Основни компоненти

- 1 Странични профили – десен и лев
  - 1 a AvanTech YOU или
  - 1 b AvanTech YOU внатрешна
- 2 Дизајниран профил за доградба на страничниот профил
  - A фронт, опции за фронтот
- 3 Конектори за фронт, десен и лев
  - 3 a за AvanTech YOU или
  - 3 b за AvanTech YOU внатрешна
- 4 a / 4 b Стабилизатор за фронт/ внатрешен фронт
- C Заден профил
- 5 Стабилизатор за заден профил

### Опции за фронт

- A Фронт
- 6 Фронт за внатрешна фиока/ внатрешна фиока за тави и тенџериња
- 7 Фронт за приспособување за внатрешна фиока по желба/ внатрешна фиока за тави и тенџериња

### Опции за заден профил

- C Дрвен заден профил
- 8 Конектор за заден профил, лев и десен
- 9 Заден профил за кроење по должина
- 10 Заден профил од челик за стандардни ширини

### Дизајн можности

- 2 a / 2 b / 2 c Дизајниран профил за странични профили фарбан (во боја) / обложени со фолија/ приспособувачки
- 12 Дизајнирано капаче
- 13 Брендирани клип

### Водилки

- 11 a Actro YOU full со целосно извлекување
- 11 b / 11 c Quadro YOU со целосно извлекување

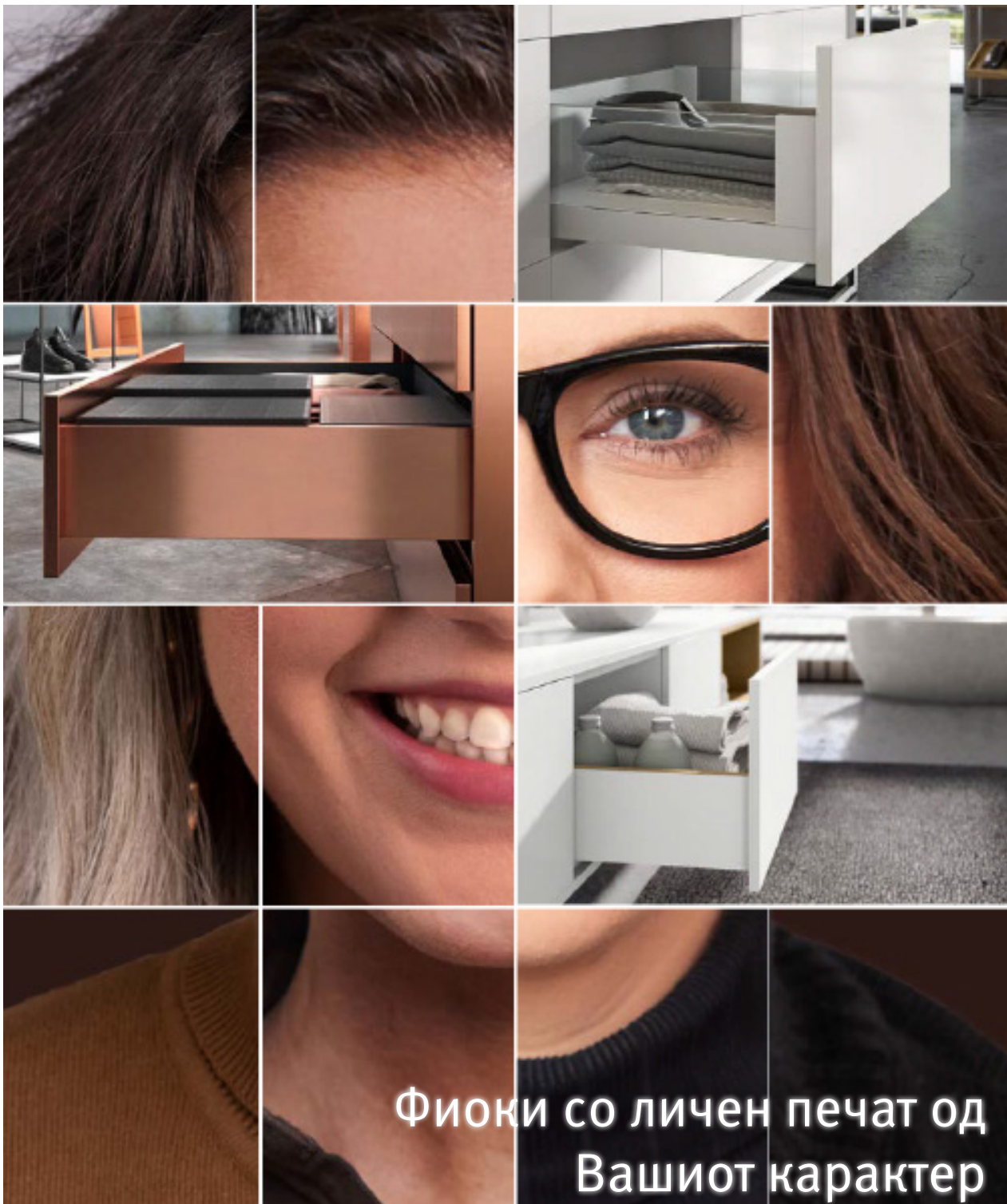
### Дрвени компоненти за сечење по димензија

- A Преден профил- фронт
- B Дно- подна за фиока
- C Дрвен заден профил
- D AvanTech YOU внатрешна- се комбинира со било кој материјал по избор
- E Приспособувачки внатрешен фронт- се комбинира со било кој материјал по избор



## Системи за фиоки

- ▶ Двојни метални страници
- ▶ AvanTech YOU



# AvanTech YOU

Комбинирајте водилки и страници од фиоки  
на Ваш начин

## Системи за фиоки

- ▶ Двојни метални страници
- ▶ AvanTech YOU



AvanTech YOU  
H = 101mm

7



AvanTech YOU  
H = 139mm

9



AvanTech YOU  
H = 187mm

11



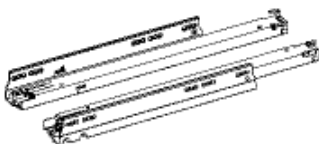
AvanTech YOU  
H = 251mm

13



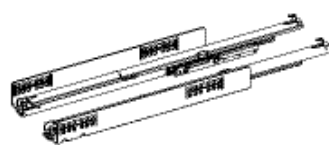
Внатрешни фиоки  
H = 187/251mm

15



Actro YOU  
фиоки со вграден Silent System

19



Quadro YOU  
фиоки со вграден Silent System

20

# Системи за фиоки

- ▶ Двојни метални страници
- ▶ AvanTech YOU

**H=101mm**



## 1 A Странични профили, висина 101 mm



- ▶ 2 a/ 2 b/ 2 c дизајниран профил
- ▶ 3 a преден конектор за странични профили
- ▶ 12 дизајнирано капаче
- ▶ Вградено 3D штелување
- ▶ Пескарен челик финиш

Шифра					Цена	
L	R	L/mm	H/mm	Финиш	L	R
92313	92314	350	101	Бел	754	754 ден.
92238	92239	350	101	Антрацит	754	754 ден.
92099	92100	500	101	Бел	797	797 ден.
92095	92096	500	101	Антрацит	797	797 ден.
92097	92098	500	101	Сребрен	797	797 ден.

## 2 A Дизајнирани профили

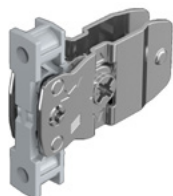


- ▶ Било кој кант за страница на фиока
- ▶ Прикачување со клип
- ▶ Пластика во боја

Шифра	L/mm	Финиш	Цена
92353	350	Бел	52 ден.
92241	350	Антрацит	52 ден.
92103	500	Бел	55 ден.
92101	500	Антрацит	55 ден.
92102	500	Сребрен	55 ден.
92104	500	Инокс	65 ден.
92354	500	Даб	65 ден.

- ▶ Двојни метални страници
- ▶ AvanTech YOU

## 3 A Конектори за фронт за странични профили, висина 101 mm



- ▶ За штрафење или набивање
- ▶ Челик

92089 | Држач со штрафење | 108 ден.

92090 | Држач со типла | 114 ден.

## 5 Стабилизатор за заден профил



- ▶ За заден профил (дрвен и алуминиум)
- ▶ 1 за елемент со ширина до 600mm
- ▶ 2 за  $\geq 600$ mm
- ▶ 3 за  $\geq 800$ mm
- ▶ 5 за елемент со ширина до 1200mm
- ▶ Пластика

92137 | 68 ден.

## 13 Брендиран клип



- ▶ Можност за штампање на лого по желба на клиентот
- ▶ Прикачување со клип
- ▶ Пластика, обложена со фолија

92136 | Бел | 20 ден.

92134 | Антрацит | 20 ден.

92135 | Сребрен | 20 ден.

## 8 Конектор за заден профил, висина 101mm



- ▶ За задни панели со прилагодување
- ▶ Алуминиум

Шифра				Цена	
L	R	H/mm	Финиш	L	R
92337	92341	101	Бел	121	121 ден.
92345	92349	101	Антрацит	121	121 ден.
92328	92333	101	Сребрен	121	121 ден.



# Системи за фиоки

- ▶ Двојни метални страници
- ▶ AvanTech YOU

**H=139mm**



## 1 A Странични профили, висина 139 mm



- ▶ 2 a/ 2 b/ 2 c дизајниран профил
- ▶ 3 a преден конектор за странични профили
- ▶ 12 дизајнирано капаче
- ▶ Вградено 3D штелување
- ▶ Пескарен челик финиш

Шифра					Цена	
L	R	L/mm	H/mm	Финиш	L	R
92109	92110	500	139	Бела	1.018	1.018 ден.
92105	92106	500	139	Антрацит	1.018	1.018 ден.
92107	92108	500	139	Сребрен	1.018	1.018 ден.

## 2 A Дизајнирани профили

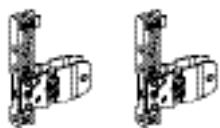


- ▶ Било кој кант за страница на фиока
- ▶ Прикачување со клип
- ▶ Пластика во боја

Шифра	L/mm	Финиш	Цена
92103	500	Бел	55 ден.
92101	500	Антрацит	55 ден.
92102	500	Сребрен	55 ден.
92104	500	Инокс	65 ден.
92354	500	Даб	65 ден.

- ▶ Двојни метални страници
- ▶ AvanTech YOU

## 3 A Конектори за фронт за странични профили, висина 139 mm



- ▶ За штрафење или набивање
- ▶ Челик

92091 | Држач со штрафење | 148 ден.

92092 | Држач со типла | 149 ден.

## 5 Стабилизатор за заден профил



- ▶ За заден профил (дрвен и алуминиум)
- ▶ 1 за елемент со ширина до 600mm
- ▶ 2 за ≥ 600mm
- ▶ 3 за ≥ 800mm
- ▶ 5 за елемент со ширина до 1200mm
- ▶ Пластика

92137 | 68 ден.

## 13 Брендиран клип



- ▶ Можност за штампање на лого по желба на клиентот
- ▶ Прикачување со клип
- ▶ Пластика, обложена со фолија

92136 | Бел | 20 ден.

92134 | Антрацит | 20 ден.

92135 | Сребрен | 20 ден.

## 8 Конектор за заден профил, висина 139mm



- ▶ За задни панели со прилагодување
- ▶ Алуминиум

Шифра				Цена	
L	R	H/mm	Финиш	L	R
92338	92342	139	Бел	159	159 ден.
92346	92350	139	Антрацит	159	159 ден.
92330	92334	139	Сребрен	159	159 ден.

# Системи за фиоки

- ▶ Двојни метални страници
- ▶ AvanTech YOU

**H=187mm**



## 1 A Странични профили, висина 187 mm



- ▶ 2 а/ 2 в/ 2 с дизајниран профил
- ▶ 3 а преден конектор за странични профили
- ▶ 12 дизајнирано капаче
- ▶ Вградено 3D штелување
- ▶ Пескарен челик финиш

Шифра					Цена	
L	R	L/mm	H/mm	Финиш	L	R
92315	92316	350	187	Бел	1.217	1.217 ден.
92311	92312	350	187	Антрацит	1.217	1.217 ден.
92115	92116	500	187	Бел	1.315	1.315 ден.
92111	92112	500	187	Антрацит	1.315	1.315 ден.
92113	92114	500	187	Сребрен	1.315	1.315 ден.

## 2 A Дизајнирани профили



- ▶ Било кој кант за страница на фиока
- ▶ Прикачување со клип
- ▶ Пластика во боја

Шифра	L/mm	Финиш	Цена
92353	350	Бел	52 ден.
92241	350	Антрацит	52 ден.
92103	500	Бел	55 ден.
92101	500	Антрацит	55 ден.
92102	500	Сребрен	55 ден.
92104	500	Инокс	65 ден.
92354	500	Даб	65 ден.

- ▶ Двојни метални страници
- ▶ AvanTech YOU

## 3 A Конектори за фронт за странични профили, висина 187 mm



- ▶ За штрафење или набивање
- ▶ Челик

92093	Држач со штрафење	219 ден.
92094	Држач со типла	222 ден.

## 5 Стабилизатор за заден профил



- ▶ За заден профил (дрвен и алуминиум)
- ▶ 1 за елемент со ширина до 600mm
- ▶ 2 за ≥ 600mm
- ▶ 3 за ≥ 800mm
- ▶ 5 за елемент со ширина до 1200mm
- ▶ Пластика

92137	68 ден.
-------	---------

## 13 Брендирани клип



- ▶ Можност за штампање на лого по желба на клиентот
- ▶ Прикачување со клип
- ▶ Пластика, обложена со фолија

92136	Бел	20 ден.
92134	Антрацит	20 ден.
92135	Сребрен	20 ден.

## 8 Конектор за заден профил, висина 187mm



- ▶ За задни панели со прилагодување
- ▶ Алуминиум

Шифра			Финиш	Цена	
L	R	H/mm		L	R
92339	92343	187	Бел	204	204 ден.
92347	92351	187	Антрацит	204	204 ден.
92331	92335	187	Сребрен	204	204 ден.

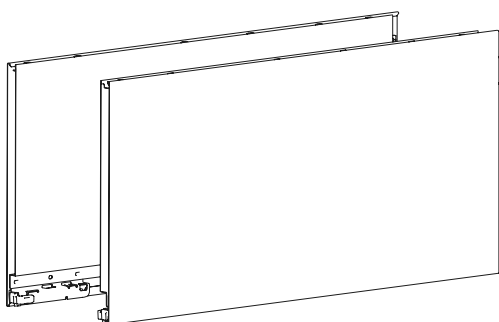
# Системи за фиоки

- ▶ Двојни метални страници
- ▶ AvanTech YOU

**H=251mm**



## 1 A Странични профили, висина 251 mm



- ▶ 2 а/ 2 б/ 2 с дизајниран профил
- ▶ 3 а преден конектор за странични профили
- ▶ 12 дизајнирано капаче
- ▶ Вградено 3D штелување
- ▶ Пескарен челик финиш

Шифра					Цена	
L	R	L/mm	H/mm	Финиш	L	R
92307	92308	500	251	Бел	2.019	2.019 ден.
92305	92306	500	251	Антрацит	2.019	2.019 ден.
92309	92310	500	251	Сребрен	2.019	2.019 ден.

## 2 A Дизајнирани профили

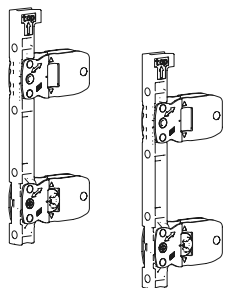


- ▶ Било кој кант за страница на фиока
- ▶ Прикачување со клип
- ▶ Пластика во боја

Шифра	L/mm	Финиш	Цена
92103	500	Бел	55 ден.
92101	500	Антрацит	55 ден.
92102	500	Сребрен	55 ден.
92104	500	Инокс	65 ден.
92354	500	Даб	65 ден.

- ▶ Двојни метални страници
- ▶ AvanTech YOU

## 3A Конектори за фронт за странични профили, висина 251 mm



- ▶ За штрафење или набивање
- ▶ Челик

92317 | Држач со штрафење | 39 ден.

92318 | Држач со типла | 45 ден.

## 5 Стабилизатор за заден профил



- ▶ За заден профил (дрвен и алуминиум)
- ▶ 1 за елемент со ширина до 600mm
- ▶ 2 за ≥ 600mm
- ▶ 3 за ≥ 800mm
- ▶ 5 за елемент со ширина до 1200mm
- ▶ Пластика

92137 | 68 ден.

## 13 Брендирани клип



- ▶ Можност за штампање на лого по желба на клиентот
- ▶ Прикачување со клип
- ▶ Пластика, обложена со фолија

92136 | Бел | 20 ден.

92134 | Антрацит | 20 ден.

92135 | Сребрен | 20 ден.

## 8 Конектор за заден профил, висина 251mm



- ▶ За задни панели со прилагодување
- ▶ Алуминиум

Шифра				Цена	
L	R	H/mm	Финиш	L	R
92340	92344	251	Бел	282	282 ден.
92348	92352	251	Антрацит	282	282 ден.
92332	92336	251	Сребрен	282	282 ден.

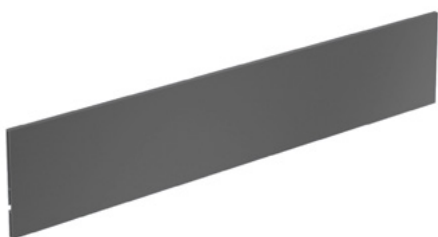
# Системи за фиоки

- ▶ Двојни метални страници
- ▶ AvanTech YOU

## Внатрешна фиока Н=101/187mm



**6 А** Преден профил за внатрешна фиока, висина 101/187 mm



- ▶ 6 В/ 6 С сет предни конектори за внатрешна фиока
- ▶ За стандардни и варијабилна ширина на елемент
- ▶ Должина 2000mm
- ▶ Пескарен алуминиум

### Н=101mm

Шифра	L/mm	H/mm	Финиш	Цена
92123	2000	101	Бел	5.389 ден.
92121	2000	101	Антрацит	5.389 ден.
92122	2000	101	Сребрен	5.389 ден.

### Н=187mm

Шифра	L/mm	H/mm	Финиш	Цена
92125	2000	187	Бел	8.156 ден.
92126	2000	187	Антрацит	8.156 ден.
92124	2000	187	Сребрен	8.156 ден.

**6 В** Сет предни конектори за страници за внатрешна фиока, за профил за кретење по должина



- ▶ 6 В Сет предни конектори за страници за внатрешна фиока, за профил за кретење по должина
- ▶ Се комбинира со 6 А – внатрешен фронт профил за кретење по должина
- ▶ Челик/ пластика

Сетот содржи:

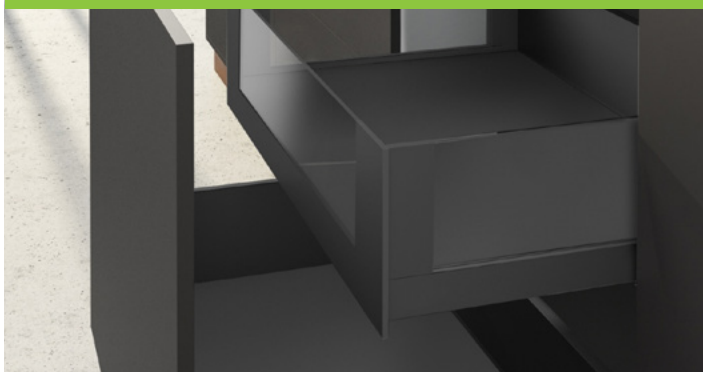
- ▶ 1 лев и десен конектор за страничните профили на фиоката
- ▶ 2 завршни капачиња
- ▶ 1 стабилизатор за фронт на внатрешна фиока
- ▶ Штрафови

Шифра	H/mm	Финиш	Цена
92130	101	Бел	325 ден.
92127	101	Антрацит	325 ден.
92131	101	Сребрен	325 ден.

Шифра	H/mm	Финиш	Цена
92132	187	Бел	625 ден.
92128	187	Антрацит	625 ден.

- ▶ Двојни метални страници
- ▶ AvanTech YOU

## Внатрешна фиока H=187mm



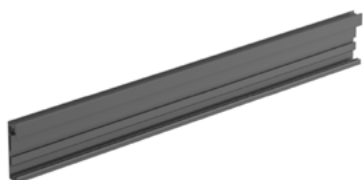
**1 B** Inlay страница, висина 187mm



- ▶ За комбинирање со стакло или друг материјал
- ▶ За материјали со дебелина до 10mm (За материјали до 8mm погледнете ја следната страна)
- ▶ Вградено вертикално, хоризонтално, дијагонално и длабинско подесување
- ▶ Галванизирани челик

Шифра	L		R		Финиш	Цена	
	L	R	L/mm	H/mm		L	R
92244	92245	500	187	Антрацит	1.339	1.339	ден.
<b>Сет</b>	92847	500	187	Бела	2.776		ден.
	92738	500	187	Антрацит	2.773		ден.

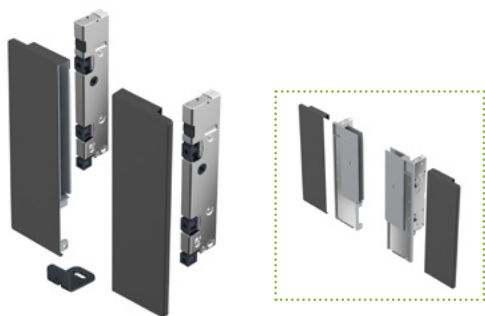
**7 A** Профил за фронт за внатрешна фиока



- ▶ За стакло со дебелина од 10mm или друг материјал
- ▶ За разни или стандарни ширини на елемент
- ▶ Должина 2000mm
- ▶ Галванизирани алуминиум

Шифра	Финиш	Цена
92247	Антрацит	2.235 ден.
92842	Бел	2.198 ден.

**7 C** Inlay сет адаптер за фронт, висина 187mm



- ▶ За 10mm стакло или друг избран материјал
  - ▶ Со вграден фронт конектор
  - ▶ Галванизирани челик
- Сетот содржи:
- ▶ 1 конектор за внатрешниот фронт, лев и десен
  - ▶ 1 конектор за Inlay страници, лев и десен
  - ▶ 1 завршно капаче, лев и десен
  - ▶ Штрафови

Шифра	Финиш	Цена
92248	Антрацит	1.480 ден.
92133	Сребрен	1.896 ден.



# Системи за фиоки

- ▶ Двојни метални страници
- ▶ AvanTech YOU

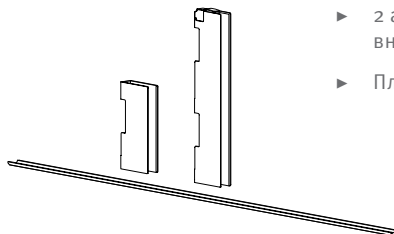
## Inlay сет адаптер за страница /за 8mm



- ▶ За материјали со дебелина до 8mm
- ▶ 2 адаптери се потребни за секоја страница
- ▶ Пластика, сива

Шифра      Цена  
**92246** |      **80** ден.

## Inlay сет адаптер за фронт /за 8mm



- ▶ За материјали со дебелина до 8mm
- ▶ 2 адаптери се потребни за секој внатрешен фронт
- ▶ Пластика, сива

Шифра      Цена  
**92249** |      **80** ден.

## Сет стакло за страница



- ▶ Дебелина 10mm стакло
- ▶ Должина 500mm

Шифра      Цена  
**92912** |      **2.319** ден.



## Стакло за фронт



- ▶ Висина на стакло 130mm
- ▶ Дебелина на стакло 10mm
- ▶ За дебелина на елемент од 18mm

Шифра	Должина	Цена
<b>92848</b>	<b>600mm</b>	<b>1.576</b> ден.
<b>92849</b>	<b>900mm</b>	<b>2.793</b> ден.

## Системи за фиоки

- ▶ Двојни метални страници
- ▶ AvanTech YOU



### AvanTech YOU фасцинира!

AvanTech YOU е систем за фиоки кој нуди огромен спектар на флексибилен дизајн преку избор на боја, форма и материјал, со што овозможува успешно пренесување на Вашата идеја за дизајн на мебел во реалност. Неверојатно лесно е тоа да се постигне со AvanTech YOU, Ваш личен печат врз дизајнот на Вашиот мебел.

Со само еден клик и промена на дизајнираните профили и капачиња создавате визуелна трансформација. Можноста за принтање на Вашето

лого на страничното капаче го комплетира Вашиот дизајн.

AvanTech YOU систем на разновидни можности кој ги отвора крилјата на Вашата имагинација.

Со можноста за бирање на материјал, Вашите идеи стануваат решение кое се издвојува од останатите! За бања, кујна или пак дневниот простор разновидност која создава многу начини за креирање на единствен и уникатен дизајниран мебел, во кој може да интегрирате дел од Вашиот карактер, Вашиот стил и да му дадете свој личен печат.

# Системи за фиоки

- ▶ Двојни метални страници
- ▶ AvanTech YOU



## 11 A Actro YOU водилка за фиоки со Silent System



- ▶ Водилка со целосно извлекување за комбинирање со систем AvanTech YOU
- ▶ Метални или дрвени страници со штипки
- ▶ Вграден Silent System
- ▶ Можност за надградување со Push to open Silent
- ▶ Носивост 10/ 40/ 70kg
- ▶ EN 15338, Level 3
- ▶ Поцинкуван челик

### Класа L

Носивост до 40kg

Шифра		L/mm	Цена	
L	R		L	R
92117	92118	500	1.044	1.044 ден.

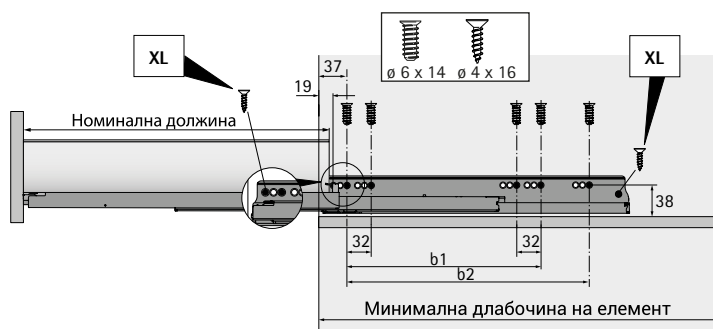
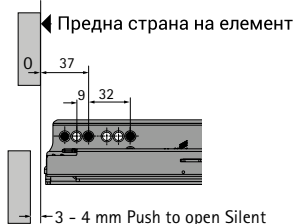
### Класа XL

Носивост до 70kg

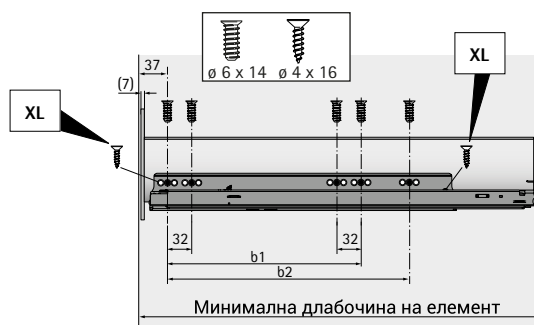
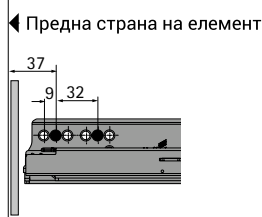
Шифра		L/mm	Цена	
L	R		L	R
92119	92120	500	1.287	1.287 ден.

### Надолжен пресек

AvanTech YOU Фиока/ Висока фиока



AvanTech YOU Внатрешна фиока/Внатрешна висока фиока



### Димензии за монтажа

Номинална должина mm	Осовинско растојание меѓу дупки b1	Осовинско растојание меѓу дупки b2	Фиока Минимална длабочина на елемент mm	Внатрешна Фиока Минимална длабочина на елемент mm
350	224	/	353	362
500	256	320	503	512

### Actro YOU / Wood - држач за фронт

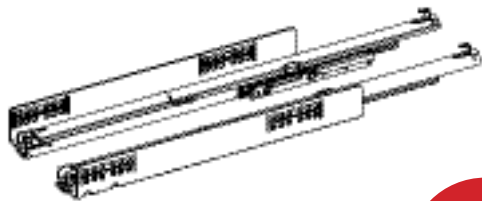


- ▶ За Actro YOU со дрвени фиоки
- ▶ Висинско подесување +3mm
- ▶ Галванизиран цинк / пластика

92319 | лев | 142 ден.  
92320 | десен | 142 ден.

- ▶ Двојни метални страници
- ▶ AvanTech YOU

## 11 B Quadro YOU водилка за фиоки со Silent System



### Класа М

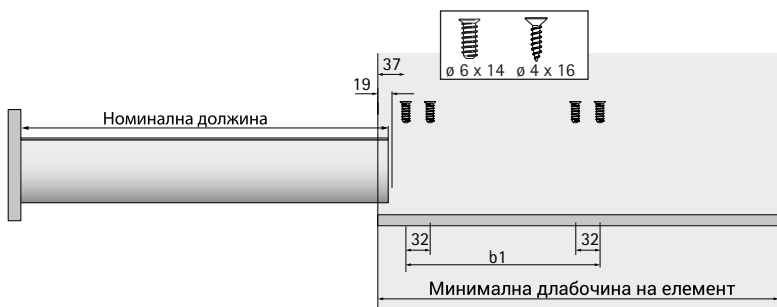
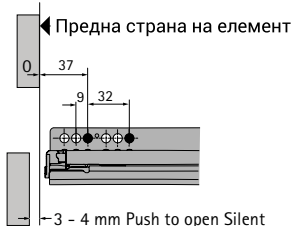
Шифра		L/mm	Цена	
L	R		L	R
92236	92237	350	727	727 ден.
92156	92157	500	788	788 ден.

Носивост  
до 30kg

- ▶ Водилка со целосно извлекување за комбинирање со систем на фиоки AvanTech YOU за дрвени или метални страници со штипки
- ▶ Вграден Silent System
- ▶ Можност за надградба со Push to open Silent
- ▶ Носивост 10/ 30kg
- ▶ EN 15338, Level 3
- ▶ Поцинкуван челик

### Надолжен пресек

AvanTech YOU внатрешна фиока



AvanTech YOU внатрешна фиока / Внатрешна висока фиока



### Димензии за монтажа

Номинална должина mm	Осовинско растојание меѓу дупки b1	Осовинско растојание меѓу дупки b2	Фиока Минимална длабочина на елемент mm	Внатрешна Фиока Минимална длабочина на елемент mm
350	224	/	353	362
500	256	320	503	512

### Quadro YOU / Wood - држач за фронт



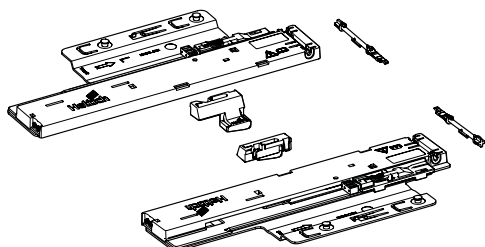
- ▶ За Quadro YOU со дрвени фиоки
- ▶ Висинско подесување +3mm
- ▶ Галванизиран цинк / пластика

92321 | лев | 73 ден.  
92322 | десен | 73 ден.

# Системи за фиоки

- ▶ Двојни метални страници
- ▶ AvanTech YOU

## Push to open за Quadro YOU



- ▶ Може да се додаде на AvanTech YOU во комбинација со Quadro YOU

- ▶ Можност за синхронизација

Сетот содржи:

- ▶ 1 Push to open Silent, десен и лев
- ▶ 1 активатор, лев и десен
- ▶ 2 адаптери за синхронизација

Носивост kg	Quadro kg	Номинална Должина mm
8 - 20	30	270 - 600
10 - 30	30	350 - 600

Шифра	Носивост	Цена
92158	8 - 20kg	3.355 ден.
92159	10 - 30kg	3.355 ден.

## Синхронизатор за Push to open Silent за Quadro YOU

**1**

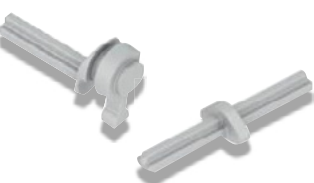


Push to open

- ▶ Отворање со притискање за Quadro YOU
- ▶ Осовина за синхронизација
- ▶ Должина 2000 mm

7008 | **Бар за синхронизација** | 622 ден.

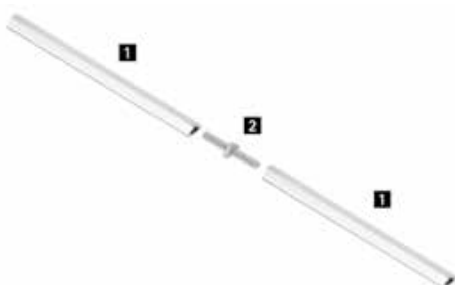
**2**



7024 | **ПТО Синхро адаптер V6+ до 50kg** | 62 ден.

6992 | **ПТО Синхро адаптер V6 до 30kg** | 62 ден.

6985 | **ПТО Конектор V6** | 62 ден.



- ▶ Двојни метални страници
- ▶ AvanTech YOU

Табела за препорачани димензии на фиоки со преден профил со висина 150мм со ниска носивост

Номинална должина mm	Номинална ширина на елементот mm												
	275	300	350	400	450	500	550	600	700	800	900	1000	1200
270													
300													
350													
400													
450													
500													
550													
600													

Табела за препорачани димензии на фиоки за тапи и тенџериња со преден профил со висина 300мм со средна носивост

Номинална должина mm	Номинална ширина на елементот mm												
	275	300	350	400	450	500	550	600	700	800	900	1000	1200
270													
300													
350													
400													
450													
500													
550													
600													

Табела за препорачани димензии на фиоки за тапи и тенџериња со преден профил со висина 300мм со максимална носивост

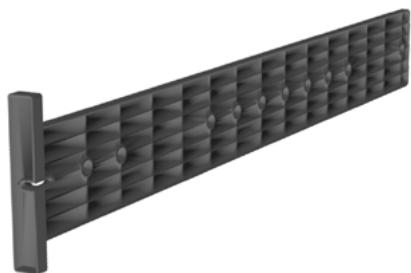
Номинална должина mm	Номинална ширина на елементот mm												
	275	300	350	400	450	500	550	600	700	800	900	1000	1200
270													
300													
350													
400													
450													
500													
550													
600													

\*препорачлива дебелина на предниот профил е до 19мм

92158

92159

## Шаблон за водилки



Се користи за:

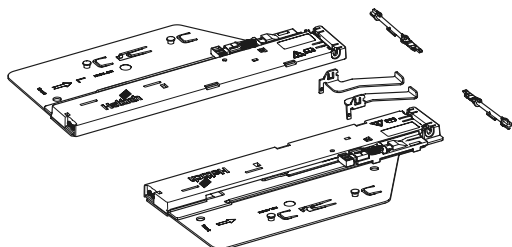
- ▶ Actro YOU / Quadro YOU за AvanTech YOU водилки, Actro 5D водилки за дрвени фиоки, Actro водилки за ArciTech, Quadro за InnoTech / InnoTech Atira, Quadro за дрвени фиоки, за FR водилка за дрвени фиоки

Пластика

92846 | 1.439 ден.

- ▶ Двојни метални страници
- ▶ AvanTech YOU

## Push to open за Actro YOU



- ▶ Може да се додаде на AvanTech YOU во комбинација со Actro YOU
- ▶ Со вграден Silent System
- ▶ Можност за синхронизација

Сетот содржи:

- ▶ 1 Push to open Silent, десен и лев
- ▶ 1 активатор, лев и десен
- ▶ 2 адаптери за синхронизација

Носивост kg	Actro kg	Номинална должина mm
10 - 40	40	270 - 650

Шифра	Носивост	Цена
<b>92240</b>	<b>10 - 40kg</b>	<b>3.355 ден.</b>

## Синхронизатор за Push to open Silent за Actro YOU

**1**



Push to open

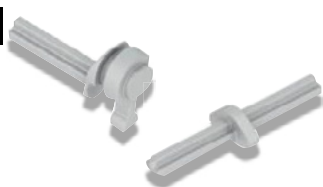
- ▶ Отворање со притискање за Actro YOU
- ▶ Осовина за синхронизација
- ▶ Должина 2000 mm

**7008**

**Бар за синхронизација**

**622 ден.**

**2**



**7024**

**ПТО Синхро адаптер V6+ до 50kg**

**62 ден.**

**6992**

**ПТО Синхро адаптер V6 до 30kg**

**62 ден.**

**6985**

**ПТО Конектор V6**

**62 ден.**



- ▶ Двојни метални страници
- ▶ AvanTech YOU

**Табела за препорачани димензии на фиоки со преден профил со висина 150мм со ниска носивост**

Номинална должина mm	Номинална ширина на елементот mm											
	275	300	350	400	500	600	700	800	900	1000	1100	1200
270												
300												
350												
400												
450												
500												
550												
650												

**Табела за препорачани димензии на фиоки за тави и тенџериња со преден профил со висина 300мм со средна носивост**

Номинална должина mm	Номинална ширина на елементот mm											
	275	3003	50	4005	00	6007	00	800	900	1000	1100	1200
270												
300												
350												
400												
450												
500												
550												
650												

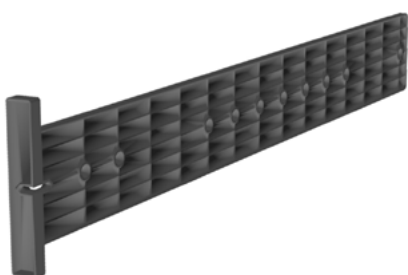
**Табела за препорачани димензии на фиоки за тави и тенџериња со преден профил со висина 300мм со максимална носивост**

Номинална должина mm	Номинална ширина на елементот mm											
	275	3003	50	4005	00	6007	00	800	900	1000	1100	1200
270												
300												
350												
400												
450												
500												
550												
650												

\*препорачлива дебелина на предниот профил е до 19мм

92240

## Шаблон за водилки



Се користи за:

- ▶ Actro YOU / Quadro YOU за AvanTech YOU водилки, Actro 5D водилки за дрвени фиоки, Actro водилки за ArciTech, Quadro за InnoTech / InnoTech Atira, Quadro за дрвени фиоки, за FR водилка за дрвени фиоки

Пластика

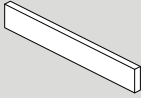
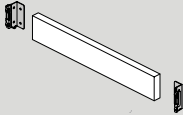
92846 | 1.439 ден.

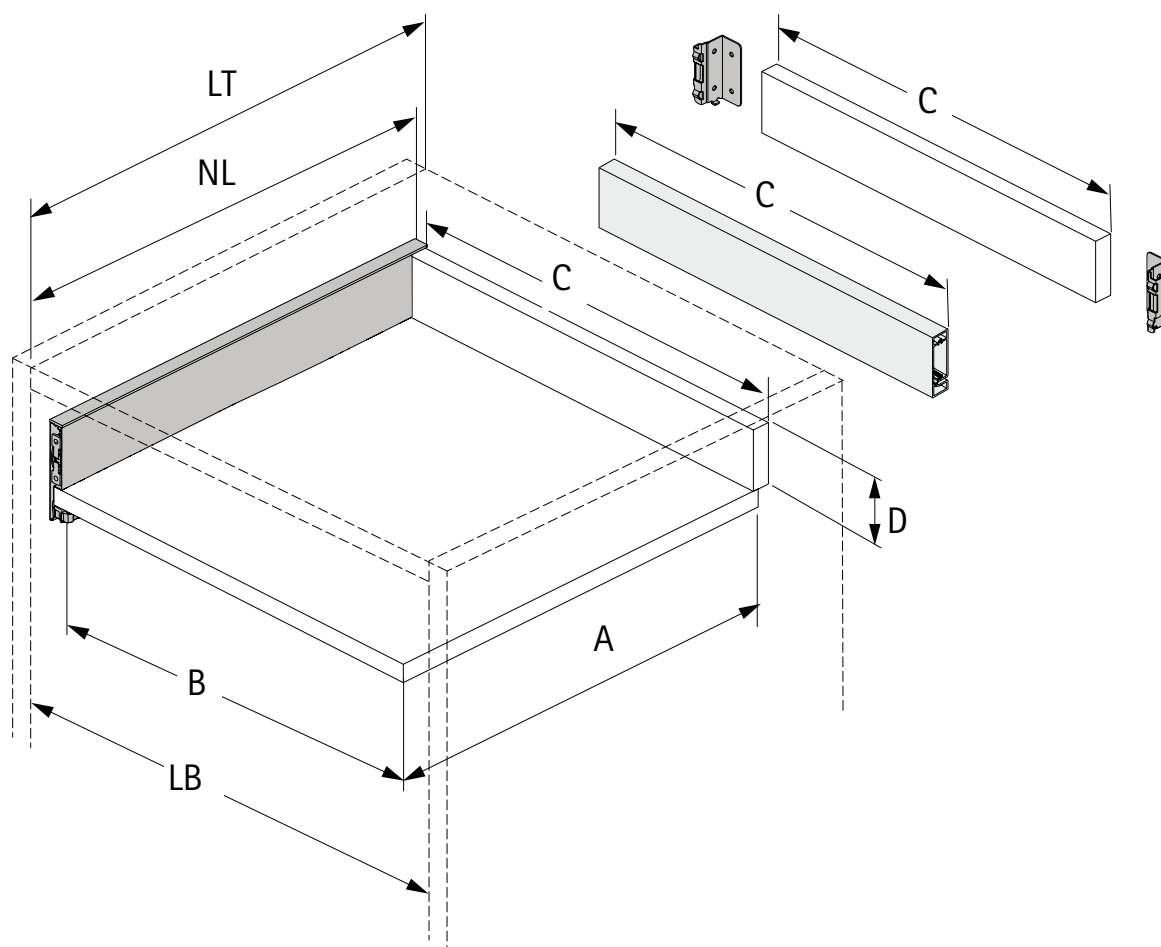


# Системи за фиоки

- ▶ Двојни метални страници
- ▶ AvanTech YOU

## Димензии за монтажа

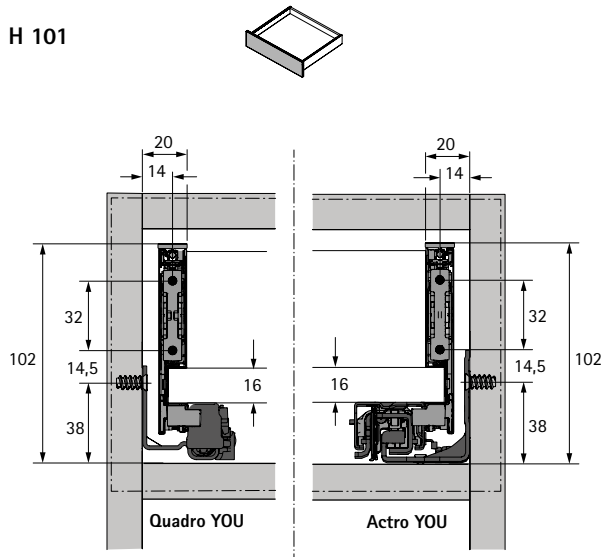
		
A	NL - 21	
B	LB - 24	
C	LB - 24	LB - 41
D H 101	54	54
D H 139	92	92
D H 187	140,5	140,5
D H 251	204,5	204,5



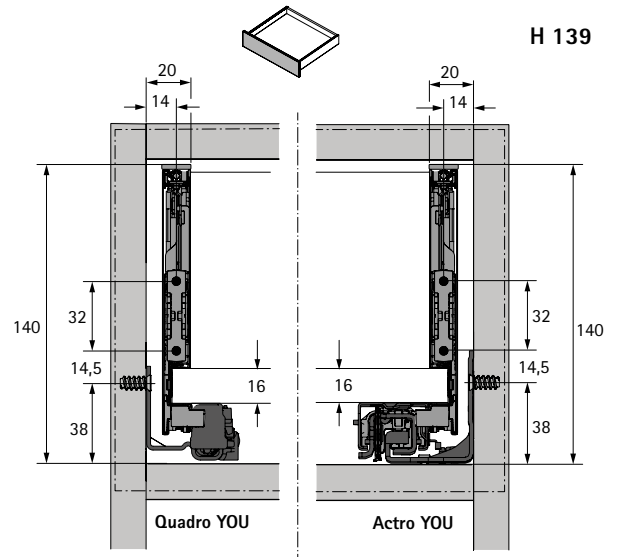
- ▶ Двојни метални страници
- ▶ AvanTech YOU

## Димензии за монтажа

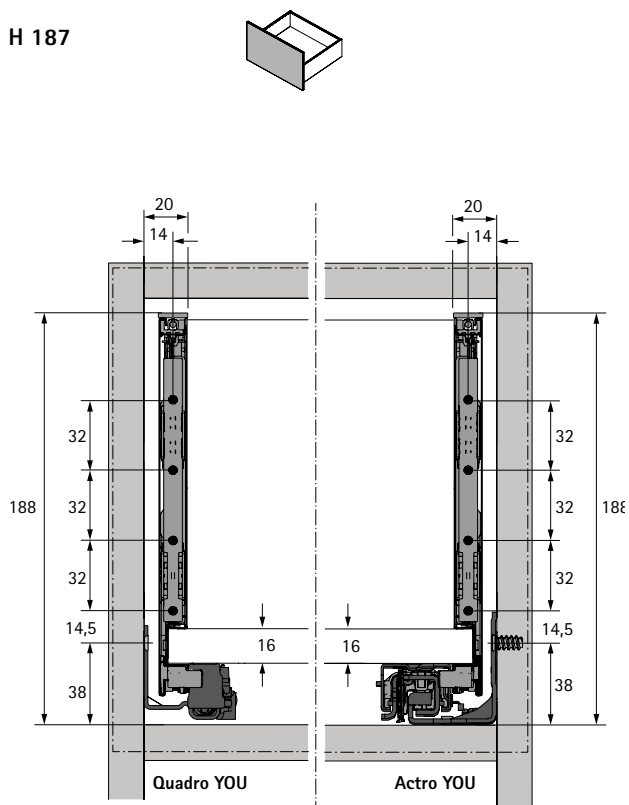
H 101



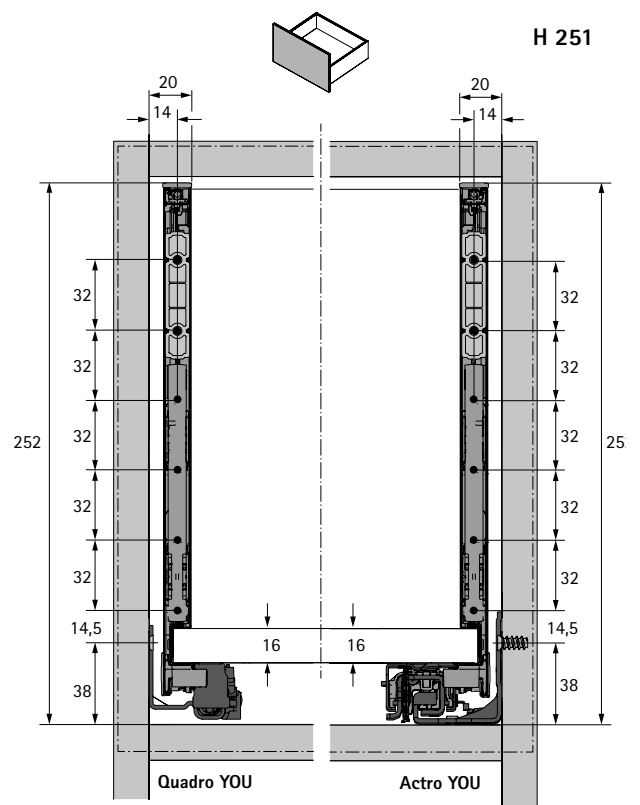
H 139



H 187



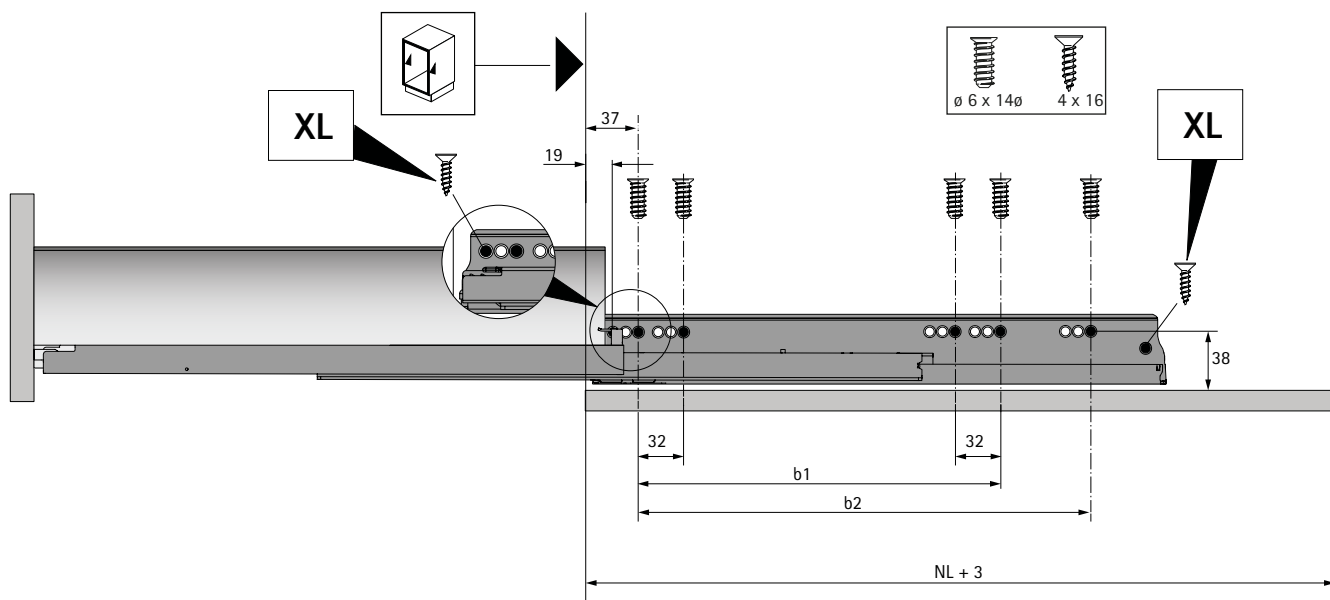
H 251



# Системи за фиоки

- ▶ Двојни метални страници
- ▶ AvanTech YOU

## Димензии за монтажа



NL mmb	Actro YOU Quadro YOU	Actro YOU XL	Quadro YOU		Actro YOU		
			S	M	S	L	XL
270	160						
300	160						
350	224						
400	224						
450	256	288					
5002	56	320					
5502	56	320					
600	256	320					
6502	56	416					