

каталог 2019

ПАМЕТНИ
РЕШЕНИЈА ЗА
ОКОВ ЗА МЕБЕЛ



ПАМЕТНИ РЕШЕНИЈА ЗА ОКОВ ЗА МЕБЕЛ

Со над 35 години искуство Emuca Group дизајнира, произведува и продава широк спектар на производи за мебел, столарија и DIY (направи сам) оков.

Нашите комерцијални центри во Валенсија (Шпанија), Падова (Италија), Челмсфорд (Обединетото Кралство), Нант (Франција) и Лисабон (Португалија) ни овозможуваат да останеме во директен контакт со најновите трендови во секторот за мебел и нашите дизајнерски тимови се посветени на одразување на овие трендови во нашите производи.

За да се осигураме дека нашите операции и решенија се ефикасни, имаме фабрика во Шпанија која нуди комплетни решенија во алуминиум.

Меѓународно присуство

Со над 37 години присутност на пазарот, сакаме да бидеме блиски со нашите клиенти и затоа имаме различни подружници низ цела Европа. Ние извезуваме во над 50 земји и имаме обемна, целосно обучена продажна мрежа низ цела Европа, од кои сите се свесни за барањата поставени до нас на различните пазари.

Нашето седиште во Падова, Италија, значи дека ние сме директно во контакт со најновите дизајнерски трендови на мебел во Италија, преку кој ги пренесуваме на дизајнот на сопствените производи. Нашите логистички капацитети во Падова се нашата најголема стратешка точка поради нивната локација во северниот дел на Италија, што ја олеснува дистрибуцијата на нашите производи низ цела Европа.



| | |
|--|---------|
| ШАРКИ И ДОДАТОЦИ | 5 - 14 |
| ВОДИЛКИ И ФИОКИ | 15 - 25 |
| НОГАРКИ И ТРКАЛЦА | 26 - 30 |
| ОКОВ И СПОЈУВАЊЕ | 31 - 42 |
| СИСТЕМИ ЗА ЛИЗГАЧКИ ВРАТИ И ДОДАТОЦИ | 43 - 51 |
| ЗАВРШНИ ЛАЈСНИ И ЦОКЛИ | 56 - 59 |
| ГОЛА ПРОФИЛИ | 60 - 63 |
| КУЈНСКИ СИСТЕМИ И ДОДАТОЦИ | 64 - 70 |
| ОСВЕТЛУВАЊЕ | 71 - 82 |
| РАЧКИ | 83 - 86 |



Шарки и Додатоци

X91 ШАРКИ СО Ø35mm



X91 шарка права 100° клип со вградено меко затворање



- Со Ø 35mm
- Монтажа и демонтажа на вратата без алат
- За дебелина на врата од 14-24mm
- 3Д подесување (со соодветна подлошка)
- Дистанца од работ на вратата до отворот за шарката D=3-7mm
- Длабинско подесување преку штраф со навој
- Со пружина за отворање и затворање

X91 Подлошка со штрафење



Н
7863 | 0mm | 7ден.

X91 Подлошка со 3Д штелување



Н
7875 | 0mm | 16ден.

7910 | 67 ден.

X91 шарка полуколенаста 100° клип со вградено меко затворање



- Со Ø 35mm
- Монтажа и демонтажа на вратата без алат
- За дебелина на врата од 14-24mm
- 3Д подесување (со соодветна подлошка)
- Дистанца од работ на вратата до отворот за шарката D=3-7mm
- Длабинско подесување преку штраф со навој
- Со пружина за отворање и затворање

X91 Подлошка со штрафење



Н
7863 | 0mm | 7ден.

X91 Подлошка со 3Д штелување



Н
7875 | 0mm | 16ден.

7891 | 69 ден.

X91 шарка коленаста 100° клип со вградено меко затворање



- Со Ø 35mm
- Монтажа и демонтажа на вратата без алат
- За дебелина на врата од 14-24mm
- 3Д подесување (со соодветна подлошка)
- Дистанца од работ на вратата до отворот за шарката D=3-7mm
- Длабинско подесување преку штраф со навој
- Со пружина за отворање и затворање

X91 Подлошка со штрафење



Н
7913 | 2mm | 8ден.

X91 Подлошка со 3Д штелување



Н
7393 | 2mm | 17ден.

7394 | 69 ден.

X91 ШАРКИ СО Ø35mm



X91 шарка клип 90° со вградено меко затворање



- Со Ø 35mm
- Монтажа и демонтажа на вратата без алат
- За дебелина на врата од 14-24mm
- 3Д подесување (со соодветна подлошка)
- Дистанца од работ на вратата до отворот за шарката D=3-7mm
- Длабинско подесување преку штраф со навој

X91 Подлошка со штрафење



Н
7913 | 2mm | 8 ден.

X91 Подлошка со 3Д штелување



Н
7393 | 2mm | 17 ден.

7917 | 97 ден.

X91 шарка клип 165° со вградено меко затворање



- Со Ø 35mm
- Монтажа и демонтажа на вратата без алат
- За дебелина на врата од 14-26mm
- 3Д подесување (со соодветна подлошка)
- Дистанца од работ на вратата до отворот за шарката D=3-7mm
- Длабинско подесување преку штраф со навој

X91 Подлошка со штрафење



Н
7913 | 2mm | 8 ден.

X91 Подлошка со 3Д штелување



Н
7393 | 2mm | 17 ден.

7866 | 172 ден.

X91 Подлошка со штрафење



Н
7863 | 0mm | 7 ден.
7913 | 2mm | 8 ден.
7916 | 4mm | 9 ден.

X91 Подлошка со 3Д штелување



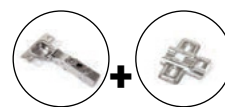
Н
7875 | 0mm | 16 ден.
7393 | 2mm | 17 ден.

X91 Подлошка со типла Ø5mm



Н
90324 | 0mm | 12 ден.

X91N ШАРКИ СО Ø35mm



X91N шарка права 100° клип



- Со Ø 35mm
- Монтажа и демонтажа на вратата без алат
- За дебелина на врата од 14-24mm
- 3Д подесување (со соодветна подлошка)
- Дистанца од работ на вратата до отворот за шарката D=3-7mm
- Длабинско подесување преку штраф со навој
- Со пружина за отворање и затворање

X91 Подлошка со штрафење



H

7863 | 0mm | 7ден.

X91 Подлошка со 3D штелување



H

7875 | 0mm | 16ден.

7918 | 37 ден.

X91N шарка полуколенаста 100° клип



- Со Ø 35mm
- Монтажа и демонтажа на вратата без алат
- За дебелина на врата од 14-24mm
- 3Д подесување (со соодветна подлошка)
- Дистанца од работ на вратата до отворот за шарката D=3-7mm
- Длабинско подесување преку штраф со навој
- Со пружина за отворање и затворање

X91 Подлошка со штрафење



H

7863 | 0mm | 7ден.

X91 Подлошка со 3D штелување



H

7875 | 0mm | 16ден.

7905 | 38 ден.

X91N шарка коленаста 100° клип



- Со Ø 35mm
- Монтажа и демонтажа на вратата без алат
- За дебелина на врата од 14-24mm
- 3Д подесување (со соодветна подлошка)
- Дистанца од работ на вратата до отворот за шарката D=3-7mm
- Длабинско подесување преку штраф со навој
- Со пружина за отворање и затворање

X91 Подлошка со штрафење



H

7913 | 2mm | 8ден.

X91 Подлошка со 3D штелување

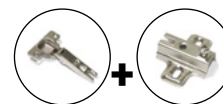
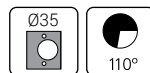


H

7393 | 2mm | 17ден.

7909 | 38 ден.

C95 ШАРКИ СО Ø35mm



C95 шарка права 110° со откlopen федер



- Со Ø 35mm
- За дебелина на врата од 14-23mm
- Со 2Д подесување вертикално 0-4mm и хоризонтално од 0-5mm
- Дистанца од работ на вратата до отворот за шарката D=3-7mm
- Затворање со откlopen федер

7881 | 29 ден.

C95 Подлошка со штрафење



Н
7904 | 0mm | 7 ден.

C95 шарка полуколенаста 110° со откlopen федер



- Со Ø 35mm
- За дебелина на врата од 14-23mm
- Со 2Д подесување вертикално 0-4mm и хоризонтално од 0-5mm
- Дистанца од работ на вратата до отворот за шарката D=3-7mm
- Автоматско отворање со откlopen федер

7870 | 30 ден.

C95 Подлошка со штрафење



Н
7904 | 0mm | 7 ден.

C95 шарка коленаста 110° со откlopen федер



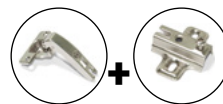
- Со Ø 35mm
- За дебелина на врата од 14-23mm
- Со 2Д подесување вертикално 0-4mm и хоризонтално од 0-5mm
- Дистанца од работ на вратата до отворот за шарката D=3-7mm
- Автоматско отворање со откlopen федер

7902 | 30 ден.

C95 Подлошка со штрафење



Н
7906 | 2mm | 7 ден.



C95 шарка 90° слајд



- Со Ø 35mm
- За дебелина на врата од 14-22mm
- Со 2Д подесување вертикално 0-4mm и хоризонтално од 0-5mm
- Дистанца од работ на вратата до отворот за шарката D=3-7mm
- Затворање со откlopen федер

7873 | 35 ден.

C95 Подлошка со штрафење



H
7906 | 2mm | 7 ден.

C95 шарка 135° слајд



- Со Ø 35mm
- За дебелина на врата од 14-22mm
- Со 2Д подесување вертикално 0-4mm и хоризонтално од 0-5mm
- Дистанца од работ на вратата до отворот за шарката D=3-7mm
- Затворање со откlopen федер

7894 | 49 ден.

C95 Подлошка со штрафење



H
7906 | 2mm | 7 ден.

C95 шарка 165° слајд



- Со Ø 35mm
- За дебелина на врата од 14-26mm
- 3Д подесување (со соодветна подлошка)
- Дистанца од работ на вратата до отворот за шарката D=3-8mm
- Затворање со откlopen федер

7865 | 93 ден.

C95 Подлошка со штрафење



H
7906 | 2mm | 7 ден.

C95 ШАРКИ СО Ø35mm



C95 шарка права без пружина



- Со Ø 35mm
- За дебелина на врата од 14-23mm
- Со 2Д подесување вертикално 0-4mm и хоризонтално од 0-5mm
- Дистанца од работ на вратата до отворот за шарката D=3-7mm

90309 | без пружина | 46 ден.

90310 | со типла без пружина | 54 ден.

C95 Подлошка со штрафење



H
7906 | 2mm | 7 ден.

C95 шарка полуколенаста без пружина



- Со Ø 35mm
- За дебелина на врата од 14-23mm
- Со 2Д подесување вертикално 0-4mm и хоризонтално од 0-5mm
- Дистанца од работ на вратата до отворот за шарката D=3-7mm

90311 | 47 ден.

C95 Подлошка со штрафење



H
7906 | 2mm | 7 ден.

C95 шарка коленаста без пружина



- Со Ø 35mm
- За дебелина на врата од 14-23mm
- Со 2Д подесување вертикално 0-4mm и хоризонтално од 0-5mm
- Дистанца од работ на вратата до отворот за шарката D=3-7mm

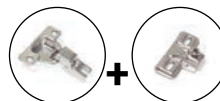
90312 | 47 ден.

C95 Подлошка со штрафење



H
7906 | 2mm | 7 ден.

C50 ШАРКИ CO Ø35mm



Шарка мини C50



- Со Ø 35mm
- За дебелина на врата од 16-23mm
- Со 2Д подесување вертикално 0-4mm и хоризонтално од 0-5mm
- Дистанца од работ на вратата до отворот за шарката D=3-7mm
- Затворање со отклопен федер

7899 | 31 ден.

C50 Подлошка за шарка



7900 | 10 ден.

C95 подлошка за штрафење



| | | | |
|------|--|-----|--------|
| | | H | |
| 7904 | | 0mm | 7 ден. |
| 7906 | | 2mm | 7 ден. |

C95 Ø40 Шарка права



- Со Ø 40mm
- За дебелина на врата од 20-40mm
- 3Д подесување (со соодветна подлошка)
- Дистанца од работ на вратата до отворот за шарката D=3-15mm
- Затворање со отклопен федер

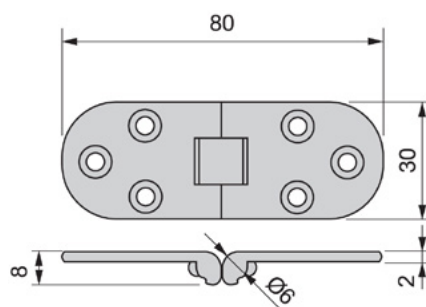
90028 | 56 ден.

C95 Подлошка со штрафење



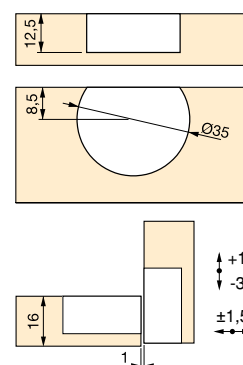
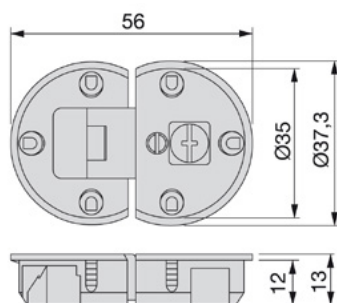
| | | | |
|-------|--|------|--------|
| | | H | |
| 90029 | | -2mm | 9 ден. |

Шарка за бифе



Финиш Н
7907 | месинг | 30x80mm | 319 ден.

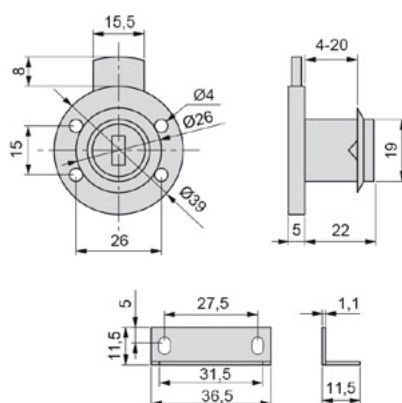
Шарка за бифе Ø35mm



- Со димензија Ø 35mm
- Со подесување +/-3mm

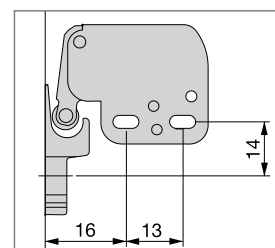
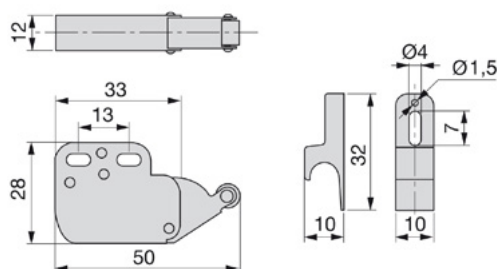
7883 | 119 ден.

Брава за мебел Ø19mm



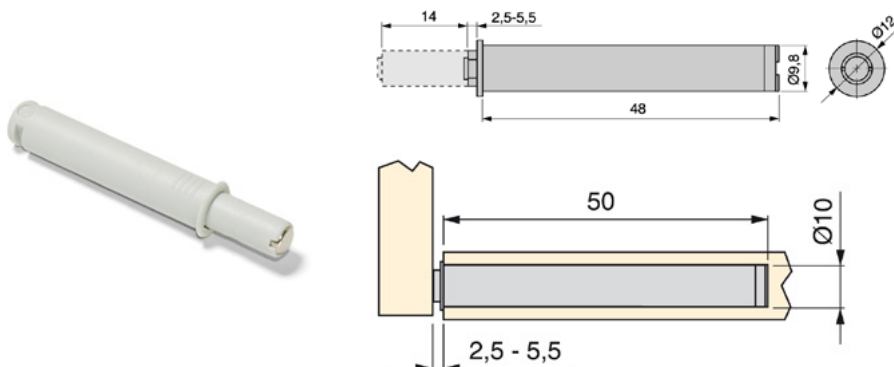
90169 | 110 ден.

Одбојник за врата



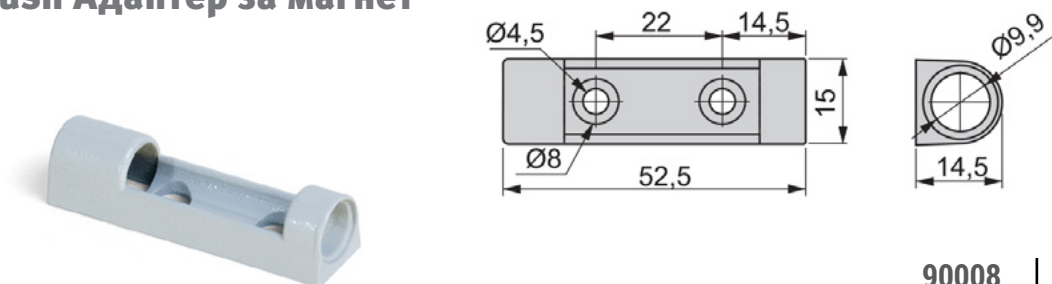
4510 | 99 ден.

Push магнет



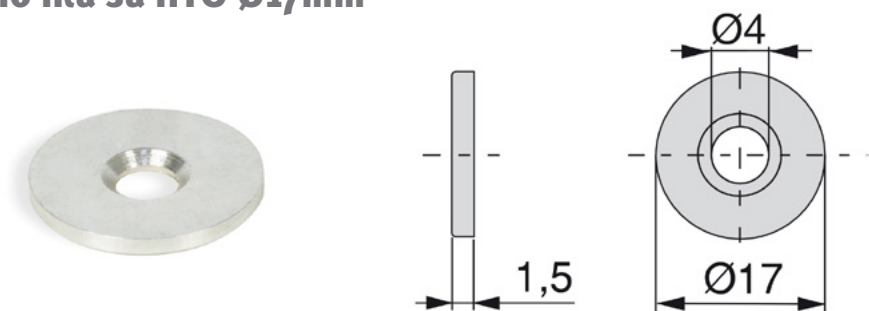
| Финиш | | |
|-------|----------|----------|
| 90007 | Бел | 134 ден. |
| 90736 | Антрацит | 148 ден. |

Push Адаптер за магнет



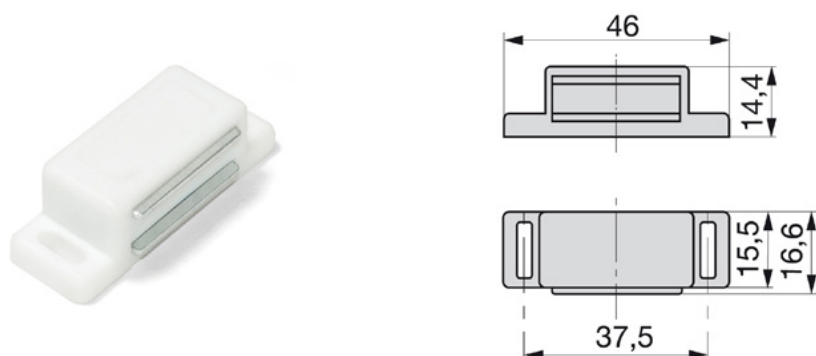
| Финиш | | |
|-------|----------|---------|
| 90008 | Бел | 28 ден. |
| 90737 | Антрацит | 35 ден. |

Плочка за ПТО Ø17mm



| Материјал | | |
|-----------|------|--------|
| 90161 | Цинк | 5 ден. |

Магнет со плочка

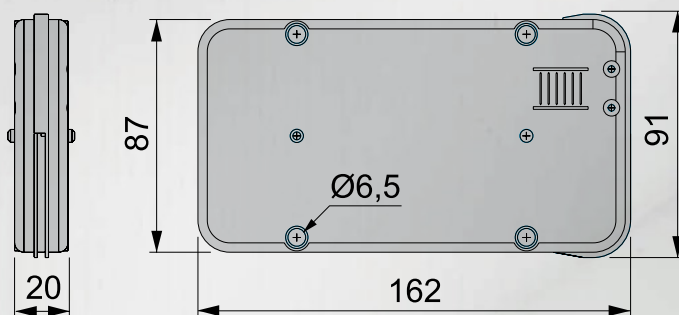


• Сила на задржување: 3.2kg

| Финиш | | |
|-------|-----|---------|
| 90023 | Бел | 21 ден. |

Miniwinch систем за бифе

- ▶ Механизам со челичен кабел за врати на преклопување. Со естетиката и иновативноста е функционален механизам. Идеален за домашен мебел.
- ▶ Запазен дизајн со нежни и гомотречни рабови. Со својата големина е неприметлив за окоето. Со своето капаче, финалниот резултат е елегантен.
- ▶ Сопирањето на вратата е регулирано на своја последна позиција.
- ▶ Голем опсег на сопирачка сила, што значи дека е соодведен механизам за врати со висина од 200mm до 480mm и со тежина до 10.6kg
- ▶ При монтирање може да се поставува во вертикална или хоризонтална позиција.
- ▶ Амбидекстрозен механизам, може да се монтира од лева или десна страна на мебелот.
- ▶ Комплетот е составен од потребните штрафови и носачот.



Носивост | Финиш

| | | | |
|-------|-----|-----|------------|
| 90741 | 4kg | Сив | 2.120 ден. |
| 90742 | 6kg | Сив | 2.250 ден. |



Miniwinch покривно капаче



Финиш

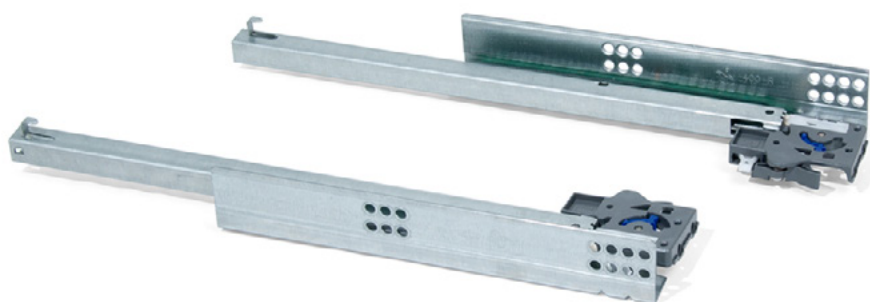
| | | |
|-------|-----|----------|
| 90743 | Бел | 130 ден. |
| 90748 | Црн | 130 ден. |

emusa 



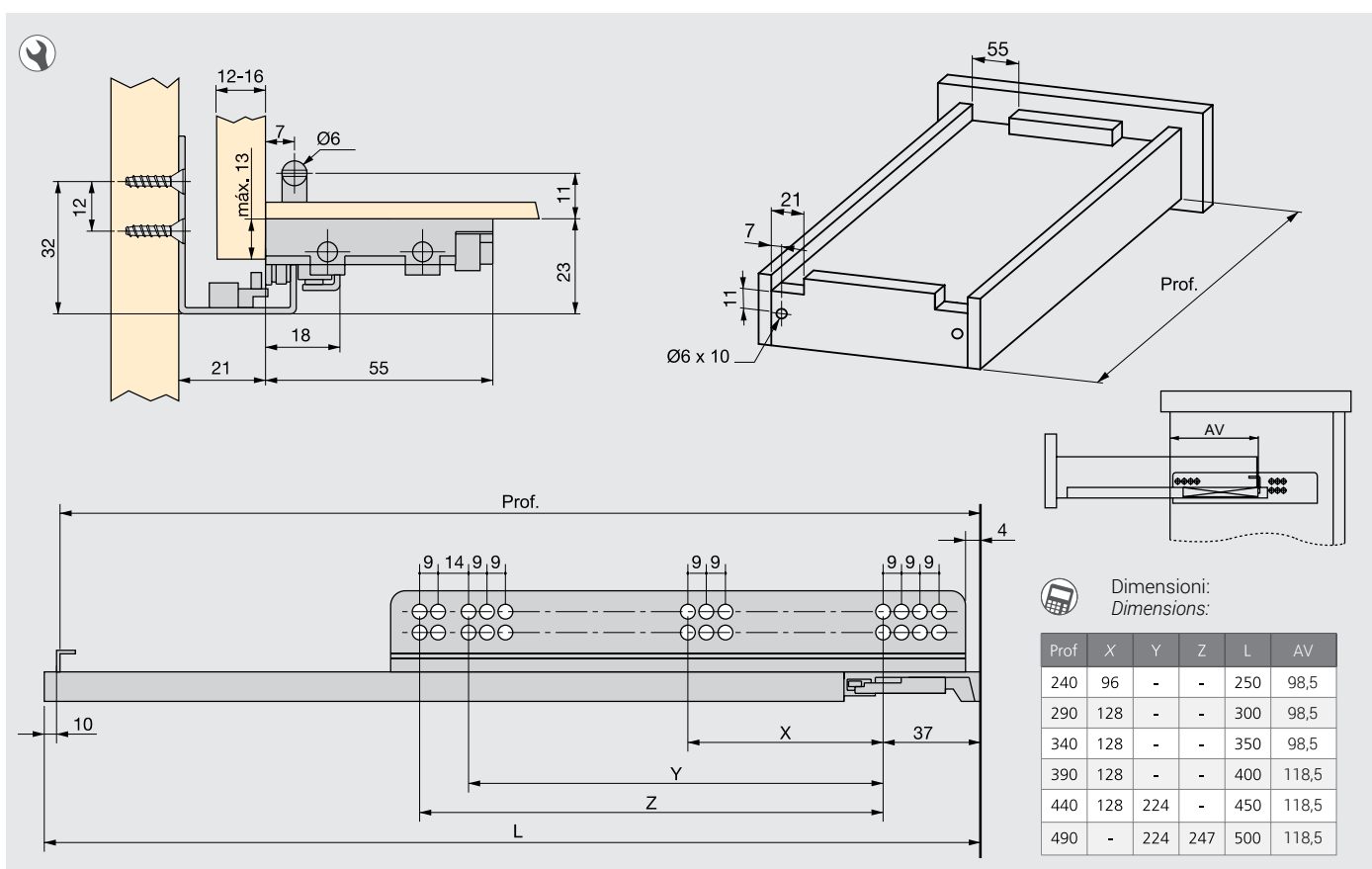
Водилки и фиоки

SLIPPE SOFT водилки со делумно извлекување со меко затворање



- Со клип за лесно откачување и прикачување на фиоката
- Регулација на висина до 3mm
- Со меко затворање и со кочница на левата и на десната водилка
- Носивост до 25kg

| | L | |
|------|-------|----------|
| 7898 | 340mm | 468 ден. |
| 7887 | 390mm | 499 ден. |
| 7895 | 440mm | 529 ден. |
| 7884 | 490mm | 557 ден. |

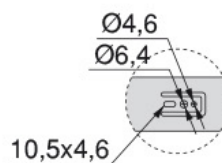
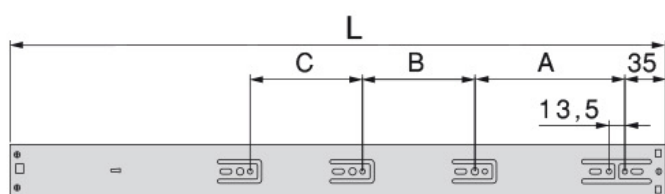
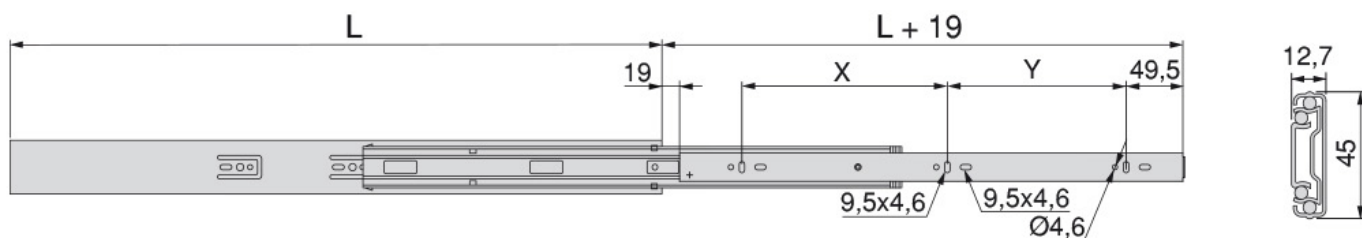


Сет водилка со Меко затворање



- Со целосно извлекување
- Со куглични лагери
- Со висина 45mm
- Носивост до 35kg

90024 | $\overset{H}{45\text{mm}}$ | $\overset{L}{500\text{mm}}$ | **555** ден.



| L | X | Y | A | B | C |
|-----|-------|-----|------|------|----|
| 300 | 121,5 | 80 | 96 | - | - |
| 350 | 122 | 128 | 72,5 | 55,5 | - |
| 400 | 160 | 128 | 128 | 55,5 | - |
| 450 | 160 | 160 | 128 | 96 | - |
| 500 | 192 | 192 | 128 | 96 | 64 |

Тзос водилки

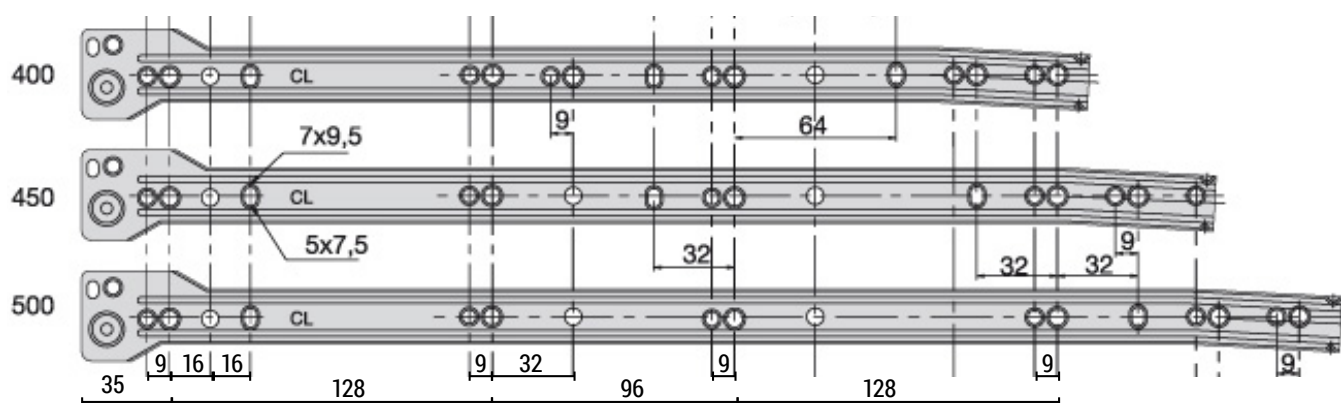


FIRA

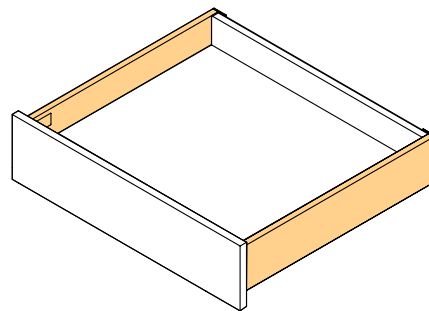
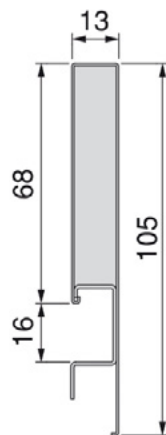
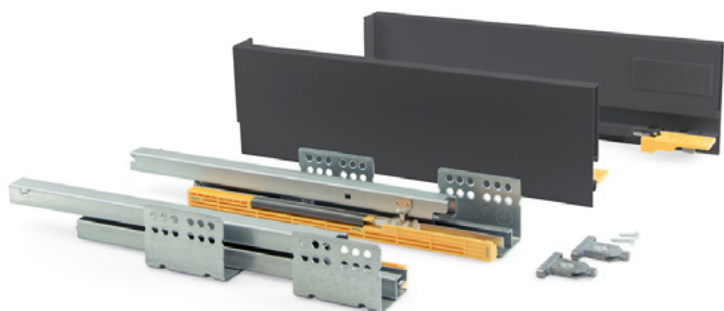


| | Финиш | L | |
|-------|-------|-------|-----------------|
| 90167 | Бела | 400mm | 95 ден. |
| 90166 | Бела | 450mm | 115 ден. |
| 90165 | Бела | 500mm | 142 ден. |

- Страниците се во сет.
- Меко-затворање.
- Носивост до 20kg од сет.



CONCEPT фиоки со метална страница со меко затворање

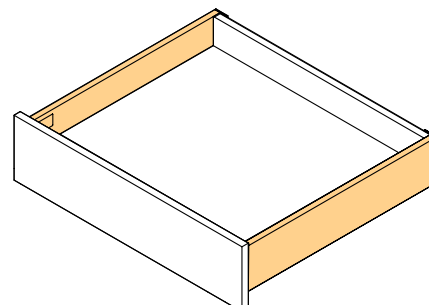
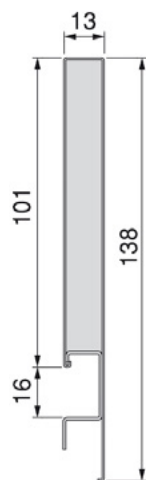


- Носивост до 30kg
- D=16mm дебелина на дно на фиока

| | H | L | Финиш | |
|------|-------|-------|-------|-------------------|
| 7976 | 105mm | 350mm | бела | 1.150 ден. |
| 7970 | 105mm | 350mm | црна | 1.150 ден. |
| 7869 | 105mm | 500mm | бела | 1.312 ден. |
| 7897 | 105mm | 500mm | црна | 1.312 ден. |



CONCEPT фиоки со метална страница со меко затворање



- Носивост до 30kg
- D=16mm дебелина на дно на фиока

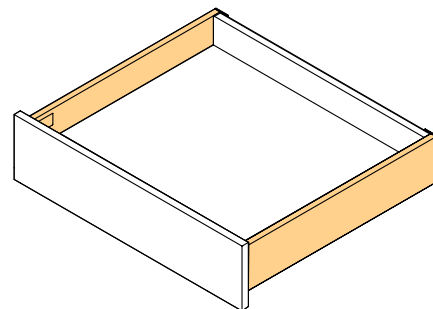
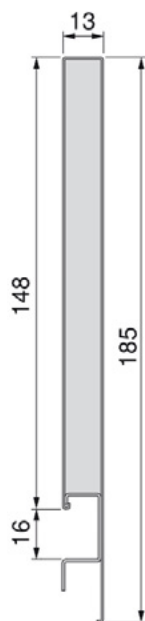
| | H | L | Финиш | |
|-------|-------|-------|-------|-------------------|
| 90512 | 138mm | 300mm | бела | 1.525 ден. |
| 90025 | 138mm | 350mm | бела | 1.420 ден. |
| 7971 | 138mm | 350mm | црна | 1.420 ден. |
| 90026 | 138mm | 500mm | бела | 1.740 ден. |
| 7966 | 138mm | 500mm | црна | 1.740 ден. |



CONCEPT Фиока



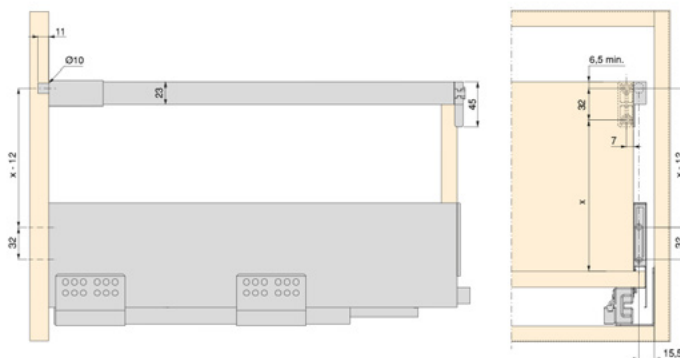
- Носивост до 30kg
- D=16mm дебелина на дно на фиока



| | Н | L | Финиш | |
|-------|-------|-------|-------|-------------------|
| 90511 | 185mm | 350mm | бела | 1.779 ден. |
| 7903 | 185mm | 500mm | бела | 2.081 ден. |
| 7867 | 185mm | 500mm | црна | 2.081 ден. |

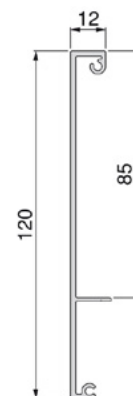
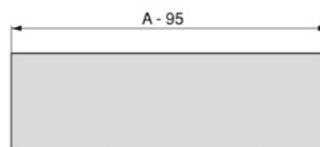
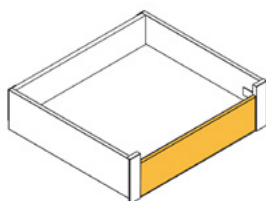
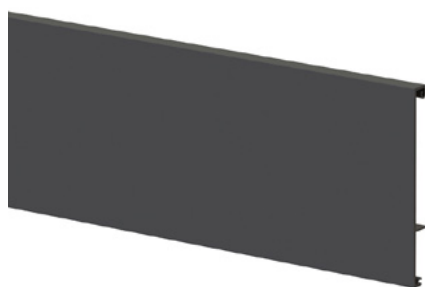


CONCEPT релинг сет



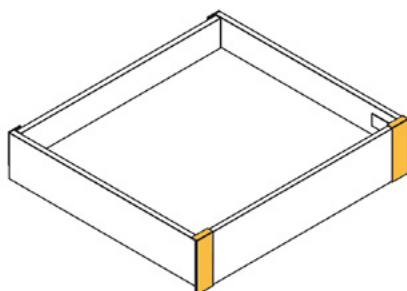
| | L | Финиш | |
|-------|-------|----------|-----------------|
| 90769 | 500mm | Антрацит | 355 ден. |
| 90770 | 500mm | Бел | 355 ден. |

CONCEPT преден профил за внатрешна фиока



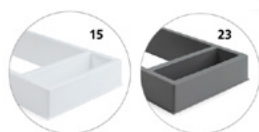
| | L | Финиш | |
|------|--------|-------|-------------------|
| 7977 | 1070mm | Бела | 1.040 ден. |
| 7972 | 1070mm | Сива | 1.040 ден. |

CONCEPT Сет држачи за фронтален профил на внатрешна фиока



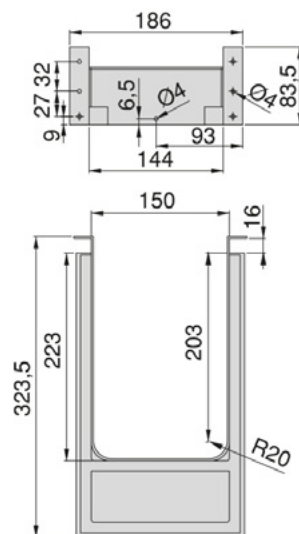
| | H | Финиш | |
|------|-----|-------|-----------------|
| 7961 | 105 | Бела | 225 ден. |
| 7963 | 105 | Сива | 225 ден. |

SLIM правоаголен организатор за фиока под садопер

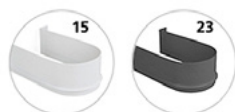
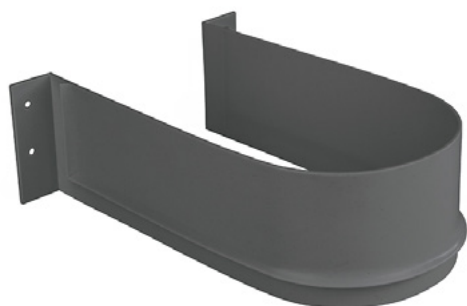


• Создаден за купатилски елементи за под мијалник, достапен во бела и сива пластика. Практично решение за максимална искористеност на елементот под мијалникот во тоалетот.

| | | |
|------|------|----------|
| 7890 | Бела | 223 ден. |
| 7880 | Сива | 223 ден. |

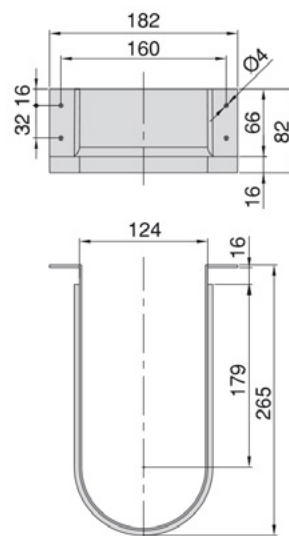


Заоблен организатор за фиока под садопер

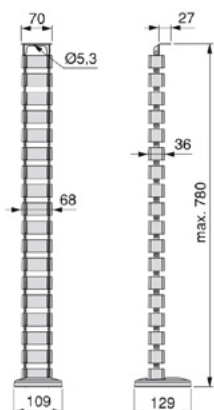


• Создаден за купатилски елементи за под мијалник, достапен во бела и антрацит пластика. Практично решение за максимална искористеност на елементот под мијалникот во тоалетот.

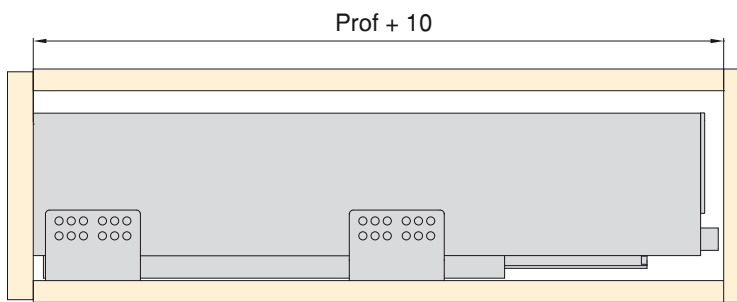
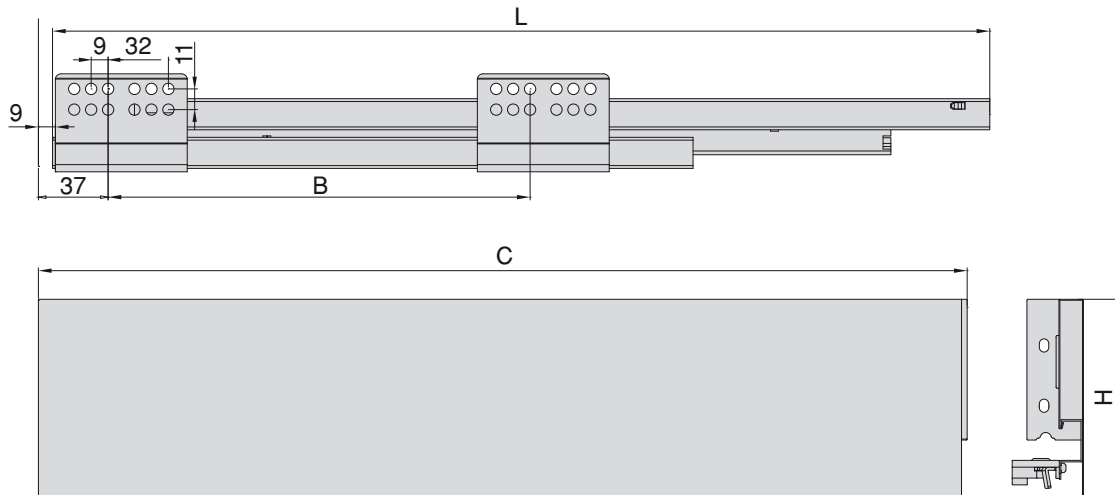
| | | |
|------|----------|----------|
| 7964 | Бела | 160 ден. |
| 7960 | Антрацит | 160 ден. |



Pipe 4 Маска за кабли

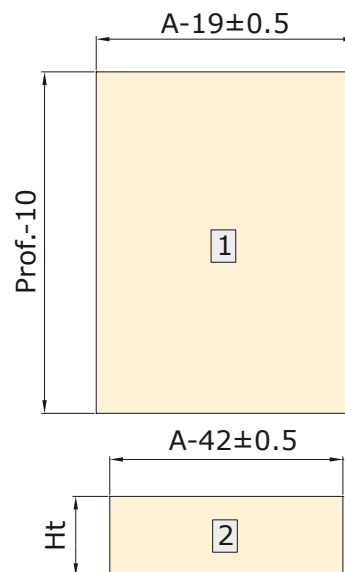
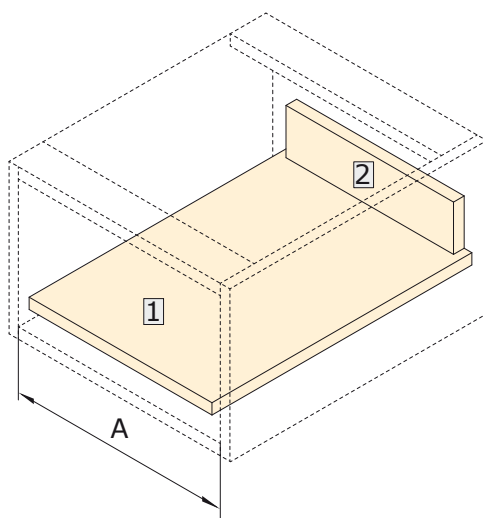


| | | |
|-------|----------|------------|
| 90838 | сребрено | 1.685 ден. |
|-------|----------|------------|

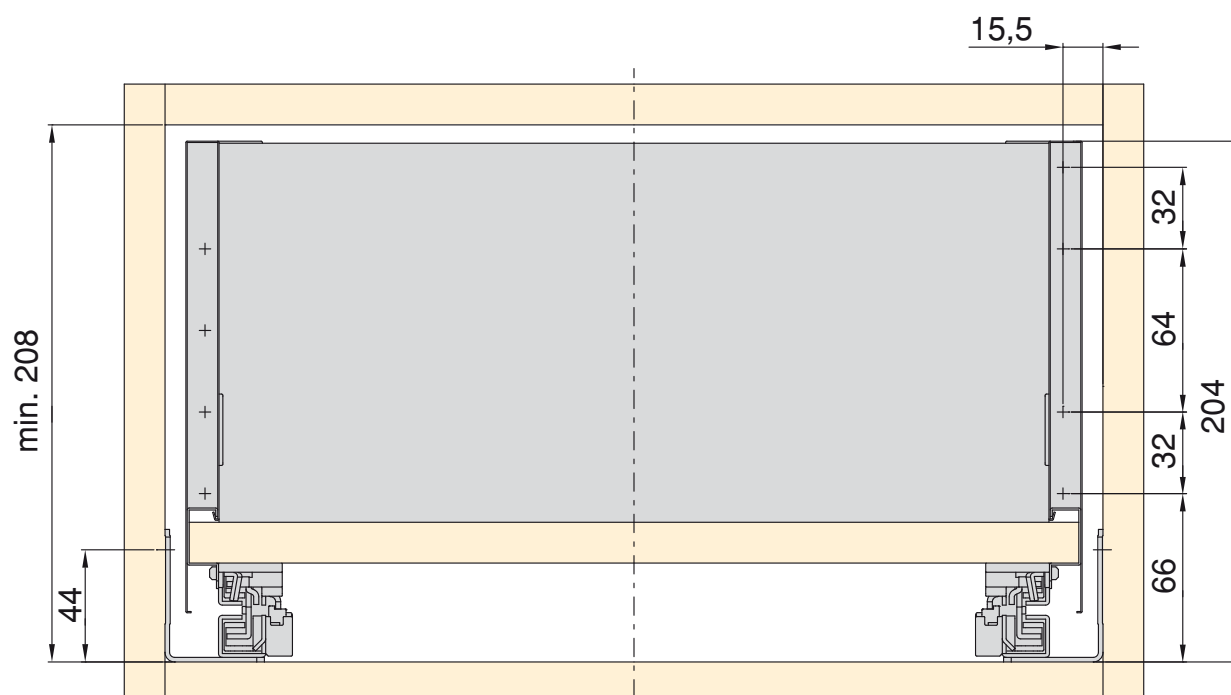
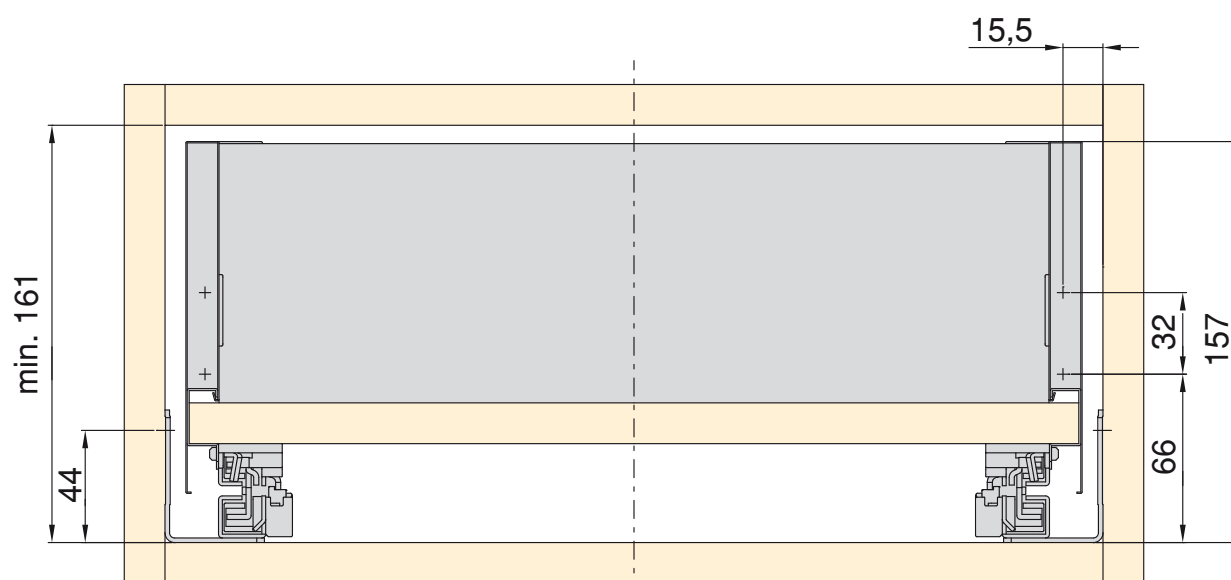
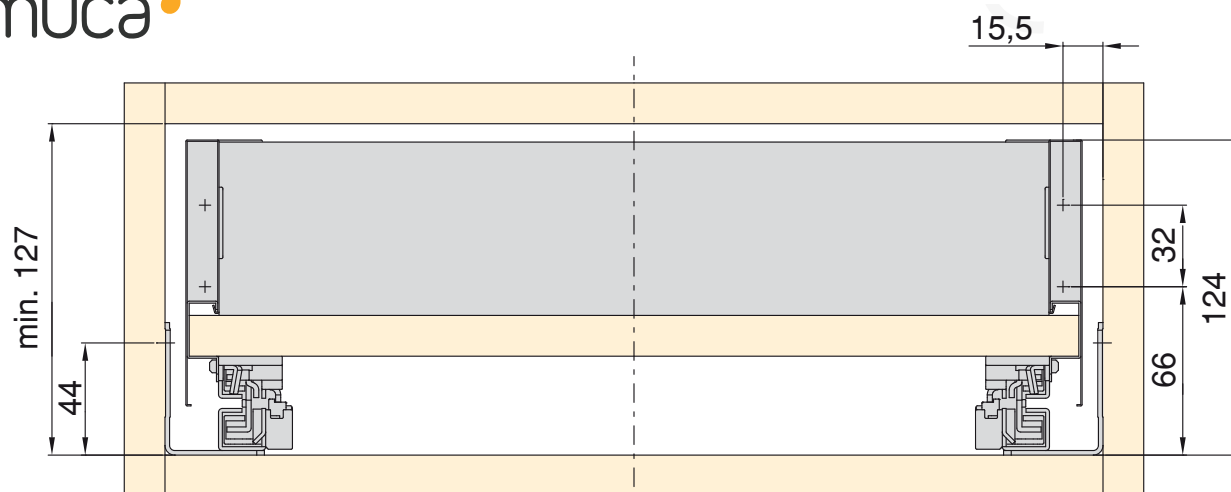


| Prof. | L | B | C | H |
|-------|-----|-----|-----|-----|
| 270 | 268 | 96 | 263 | 105 |
| 300 | 298 | 128 | 293 | 138 |
| 350 | 348 | 128 | 343 | 185 |
| 400 | 398 | 192 | 393 | |
| 450 | 448 | 224 | 443 | |
| 500 | 498 | 224 | 493 | |

Димензии на дно и позадина на фиока:



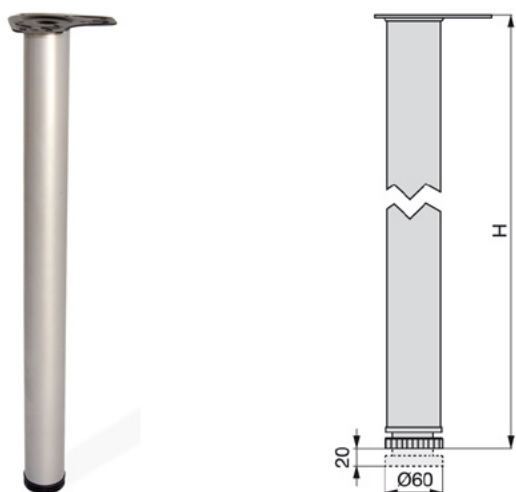
| H | Ht |
|-----|-----|
| 105 | 68 |
| 138 | 102 |
| 185 | 149 |





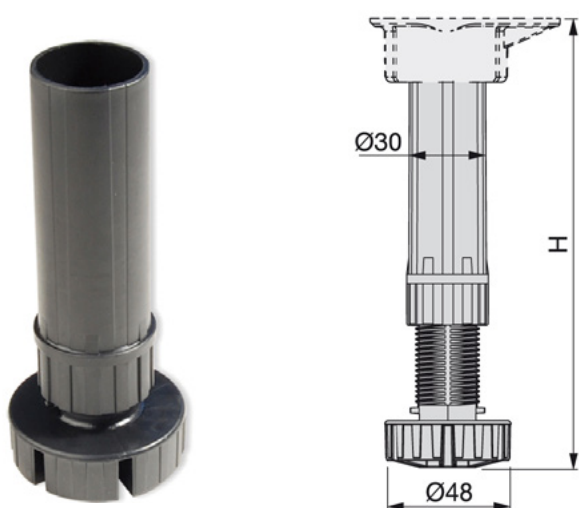
Ногарки и тркалца

Ногара за мебел

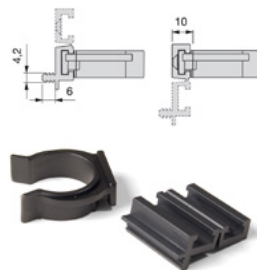


| | H | Ø | Финиш | |
|------|-------|----|----------|-----------------|
| 7886 | 710mm | 60 | бела | 457 ден. |
| 7877 | 710mm | 60 | Сребрена | 483 ден. |
| 7912 | 710mm | 60 | црна | 457 ден. |

Кујнска ногара со база Ø48



Држач за дрвено цокле



7718 | 7 ден.

Држач за ПВЦ цокле



7762 | 5 ден.

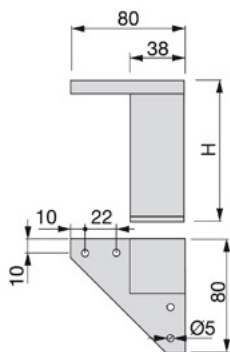
| | H | Ø | Финиш | |
|------|---------|----|-------|----------------|
| 7727 | 100-130 | 48 | црна | 21 ден. |
| 7780 | 150-180 | 48 | црна | 25 ден. |

Ногарка со нивелатор Ø48



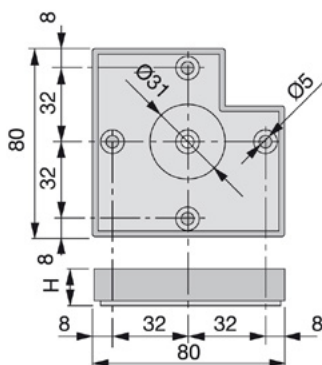
| | H | Финиш | |
|------|------|-------|----------------|
| 1044 | 17mm | црна | 22 ден. |
| 1045 | 27mm | црна | 25 ден. |
| 3068 | 40mm | црна | 31 ден. |

Alumix 1 Ногара за мебел



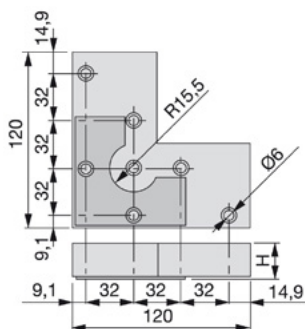
| | Н | Финиш | |
|------|-------|----------|----------------|
| 7879 | 80mm | сребрено | 53 ден. |
| 7874 | 100mm | сребрено | 55 ден. |
| 7888 | 120mm | сребрено | 65 ден. |

Alumix 7 Ногара за мебел

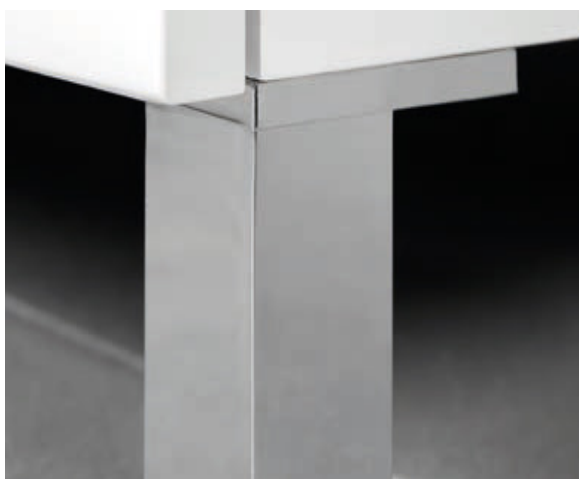


| | Н | Финиш | |
|------|---------|----------|----------------|
| 7878 | 15x80mm | сребрено | 49 ден. |
| 7872 | 30x80mm | сребрено | 69 ден. |
| 7914 | 45x80mm | сребрено | 89 ден. |

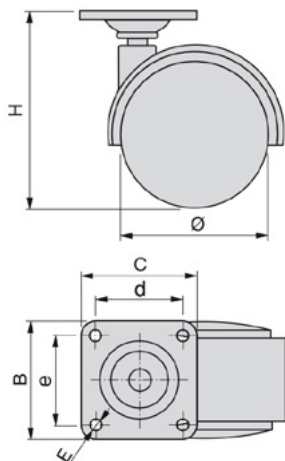
Alumix 8 Ногара за мебел



| | Н | Финиш | |
|------|------------|----------|----------------|
| 7885 | 24 x 120mm | сребрено | 91 ден. |



Тркало за мебел Ø30

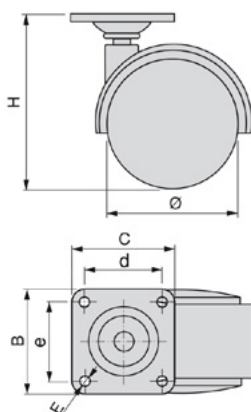


| | |
|-------|---------|
| H | 44 |
| C x B | 30 x 30 |
| d x e | 20 x 20 |
| E | 4,5 |

- Без кочница
- Димензија: Ø30mm
- Финиш: Црно
- Носивост: 15kg

7871 | 21 ден.

Тркало за мебел Ø40



| | |
|-------|---------|
| H | 55 |
| C x B | 38 x 38 |
| d x e | 25 x 25 |
| E | 5,5 |

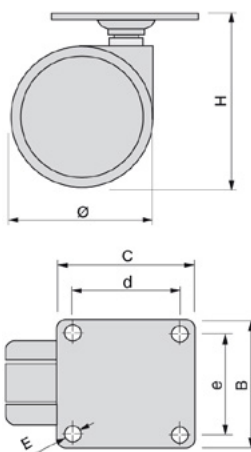
- Со кочница
- Димензија: Ø40mm
- Финиш: Црно
- Носивост: 25kg

7868 | 34 ден.

- Без кочница
- Димензија: Ø40mm
- Финиш: Црно
- Носивост: 25kg

7908 | 24 ден.

Тркало за мебел со кочница Ø50



| | |
|-------|---------|
| H | 55 |
| C x B | 38 x 38 |
| d x e | 25 x 25 |
| E | 5,5 |

- Со кочница
- Димензија: Ø50mm
- Финиш: Сиво
- Носивост: 50kg

7893 | 146 ден.

- Без кочница
- Димензија: Ø50mm
- Финиш: Сиво
- Носивост: 50kg

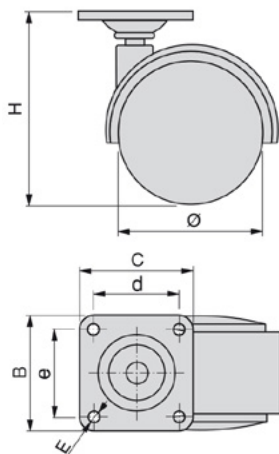
90027 | 123 ден.

Тркало за мебел Ø50



- Без кочница
- Димензија: Ø50mm
- Финиш: Црно
- Носивост: 30kg

7864 | 35 ден.



| | |
|-------|---------|
| H | 65 |
| C x B | 38 x 38 |
| d x e | 25 x 25 |
| E | 5,5 |



- Со кочница
- Димензија: Ø50mm
- Финиш: Црно
- Носивост: 30kg

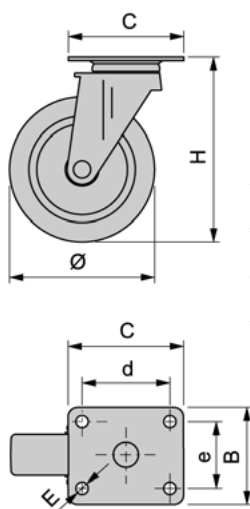
7889 | 41 ден.

Тркало за мебел Ø50



- Без кочница
- Димензија: Ø50mm
- Финиш: Црно
- Носивост: 35kg

7876 | 158 ден.



| | |
|-------|---------|
| H | 64 |
| C x B | 42 x 42 |
| d x e | 32 x 32 |
| E | 4,5 |



- Со кочница
- Димензија: Ø50mm
- Финиш: Црно
- Носивост: 35kg

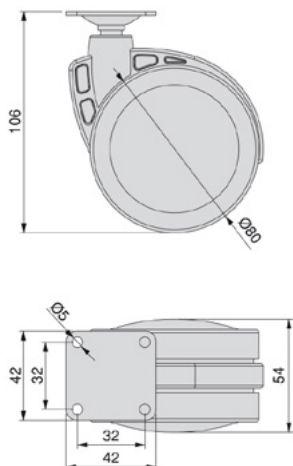
7911 | 195 ден.

Тркало за мебел Ø80



- Без кочница
- Димензија: Ø80mm
- Финиш: Сиво
- Носивост: 50kg

7901 | 222 ден.



- Со кочница
- Димензија: Ø80mm
- Финиш: Сиво
- Носивост: 50kg

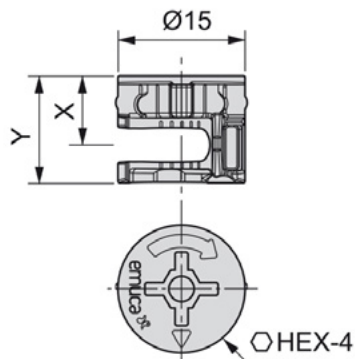
7896 | 251 ден.

emuca 



Оков за Спојување

Екцентар D15 / SP16 за 16mm дебелина

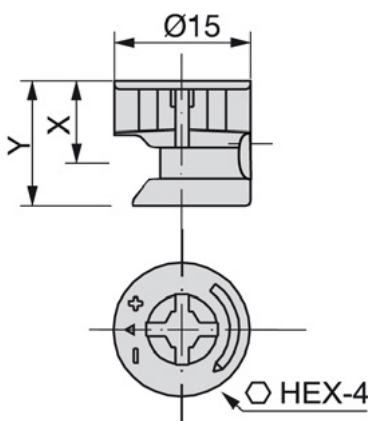


| | |
|---|--------|
| X | 8mm |
| Y | 12,5mm |

Материјал

7767 | Цинк | 3 ден.

Екцентар D15 / SP16 за 16mm дебелина

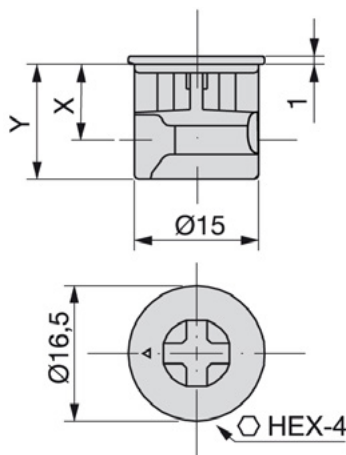


| | |
|---|--------|
| X | 8mm |
| Y | 12,5mm |

Материјал

7765 | Цинк | 4 ден.

Екцентар D15 / SP18 за 18mm дебелина

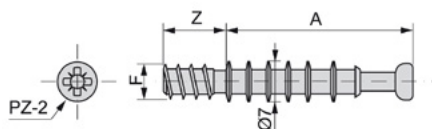


| | |
|---|------|
| X | 9mm |
| Y | 14mm |

Материјал

7769 | Цинк | 4 ден.

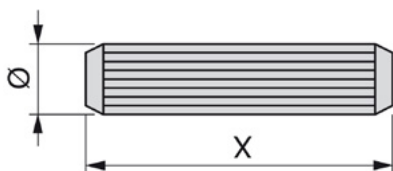
Штраф за ексцентар



| | |
|---|------|
| A | 23mm |
| Z | 9mm |
| F | Ø6 |

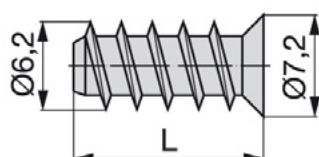
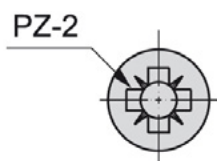
| | Димензија | Материјал | |
|------|--------------|-----------|--------|
| 7713 | 7 x 33 x 6mm | Цинк | 3 ден. |

Дрвена типла



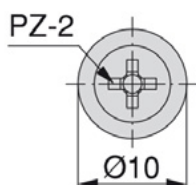
| | Ø | L | Материјал | |
|------|----|------|-----------|--------|
| 7753 | Ø8 | 30mm | Дрво | 1 ден. |

Еуро штраф



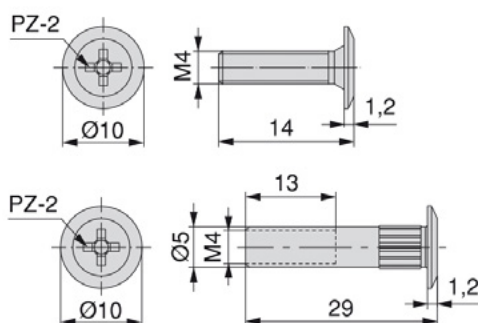
| | Димензија | Материјал | |
|------|------------|-----------|--------|
| 7717 | 6.2 x 13mm | Никел | 2 ден. |
| 7763 | 6.3 x 11mm | Никел | 2 ден. |

Штраф М4



| | L | |
|------|------|--------|
| 7686 | 20mm | 2 ден. |
| 7968 | 22mm | 1 ден. |
| 7760 | 40mm | 2 ден. |

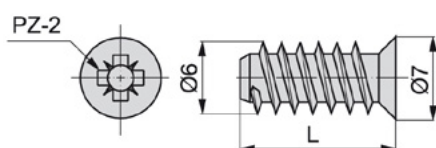
Комплет спојници



• Комплетот содржи:
L=29mm x M4
14 штраф M4

7751 | 5 ден.

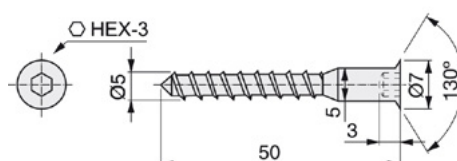
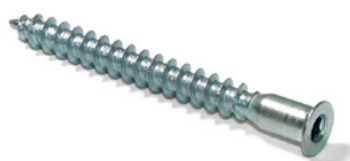
Еуро штраф



L 13.7mm

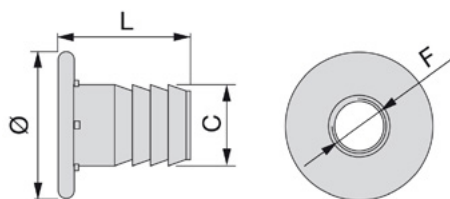
90687 | 2 ден.

Конформат завртка 5 x 50mm имбус



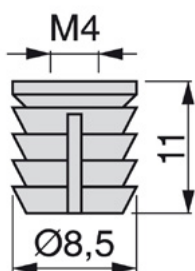
| | | |
|-------|-----------|--------|
| 1110 | Никел | 2 ден. |
| 90694 | Црн никел | 2 ден. |

Матица



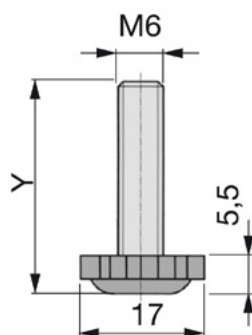
| | L | Ø | C | F | |
|-------|--------|--------|--------|----|--------|
| 90150 | 18mm | 20mm | 10.7mm | M8 | 6 ден. |
| 90144 | 15.4mm | 13.6mm | 8.7mm | M6 | 5 ден. |

Типла М4 ПВЦ Ø8mm



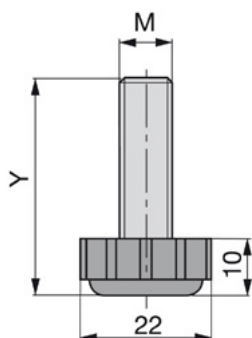
90151 | 2 ден.

Нивелатор М6



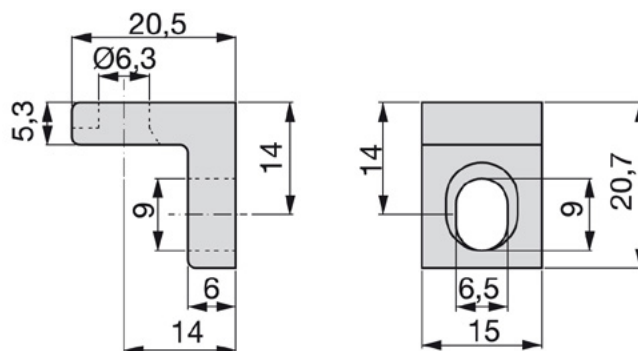
| | Ø | Y | |
|-------|------|------|--------|
| 90162 | 17mm | 25mm | 6 ден. |

Нивелатор М8



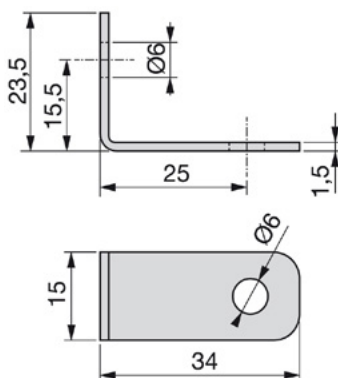
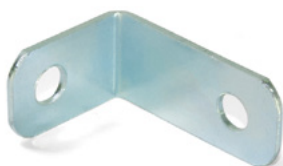
| | Ø | Y | |
|-------|------|------|---------|
| 90152 | 20mm | 38mm | 11 ден. |

Метален аголник



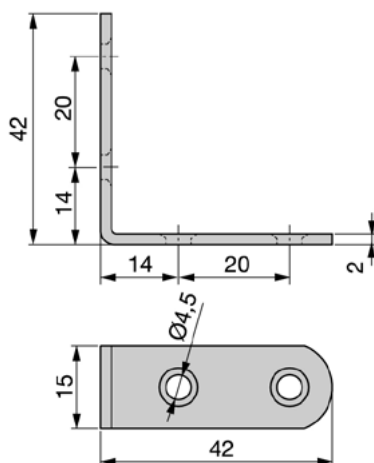
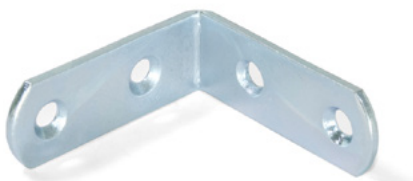
Димензија
7738 | 20.5 x 20.7mm | 13 ден.

Метален аголник



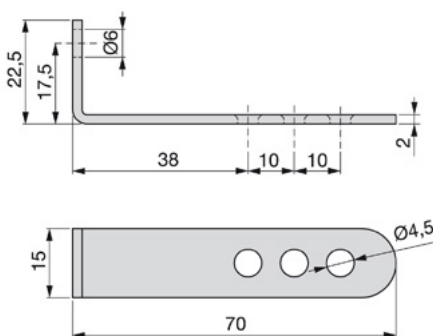
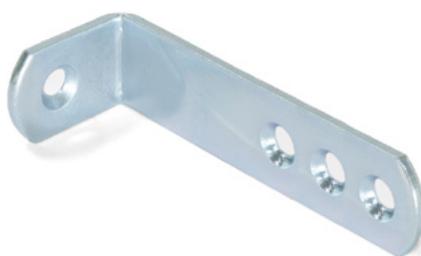
Димензија
7754 | 34 x 23.5mm | 4 ден.

Метален аголник



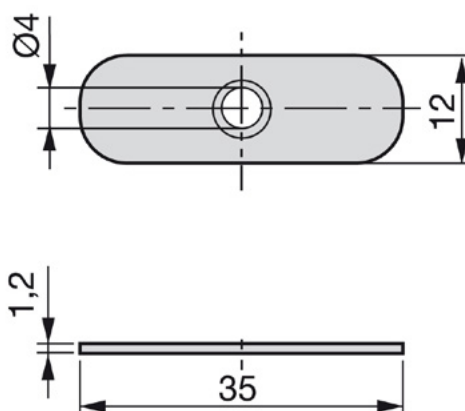
Димензија
7712 | 42 x 42mm | 6 ден.

Метален аголник



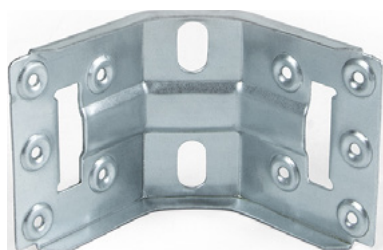
Димензија
7747 | 70 x 22.5mm | 9 ден.

Плочка овална за магнет



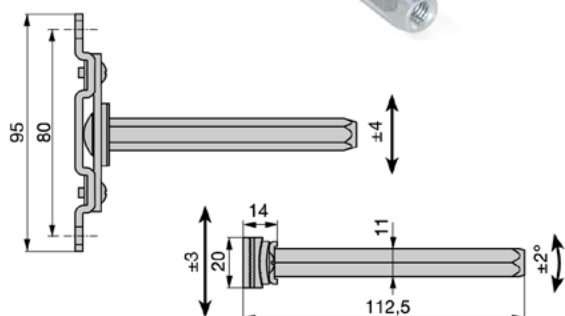
90168 | Димензија 35 x 12mm | 3 ден.

Метален аголник за маса



7981 | Димензија 86 x 52mm | 54 ден.

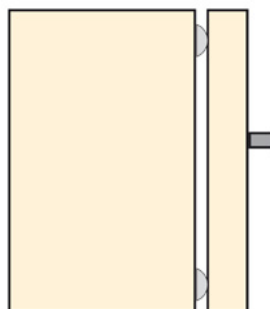
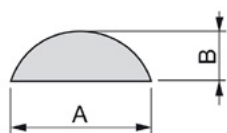
PHANTOM



- Метален скриен држач на полици
- 3D подесување
- Максимум носивост за 2 држачи:
20Kg за полици од 900x300mm,
15Kg за полици од 900x350mm.
- Употребете 3 држачи за полици подолги од 900mm
- Максимум далечина измеѓу држачите 700mm

7882 | L 125mm | 242 ден.

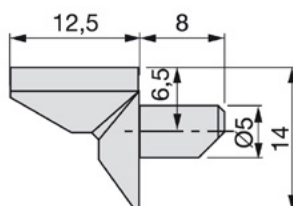
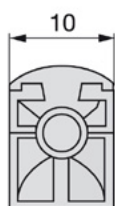
Одбојник транспарентен 100/1



| | |
|---|-------|
| A | 10mm |
| B | 1,5mm |

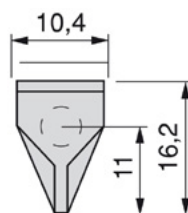
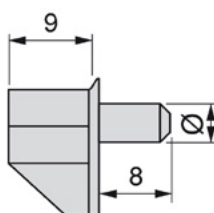
90652 | 95 ден.

Носач на стаклена полица Ø5



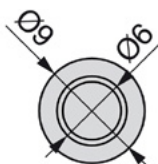
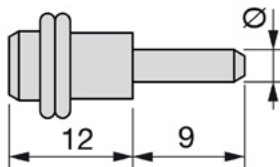
7688 | 6 ден.

Носач на стаклена полица Ø5



2851 | 2 ден.

Носач на стаклена полица Ø5

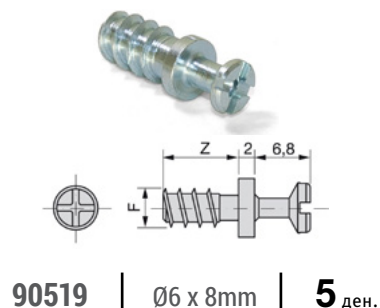


7724 | 6 ден.

Носач за полица Ф20мм метален/никел

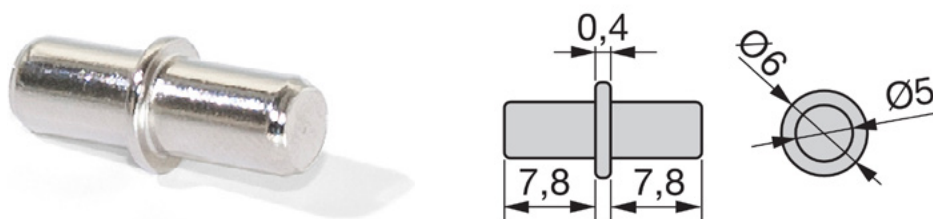


Штраф Ф6x8-цинк



90518 | 20 ден.

Носач на стаклена полица Ø5



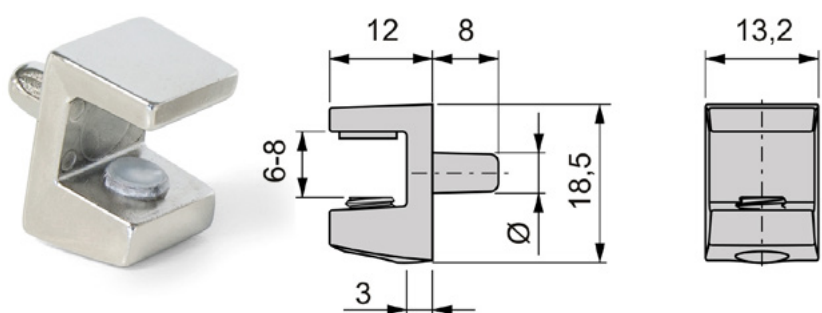
7756 | 1 ден.

Носач на стаклена полица Ø5



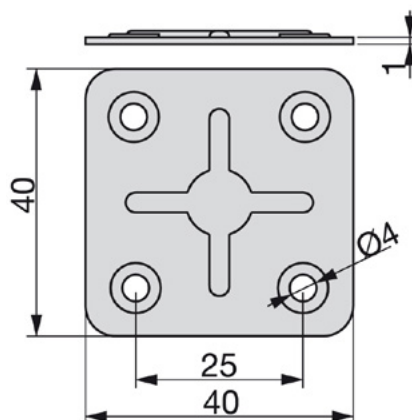
7779 | 2 ден.

Носач на стаклена полица Ø5/6-8mm



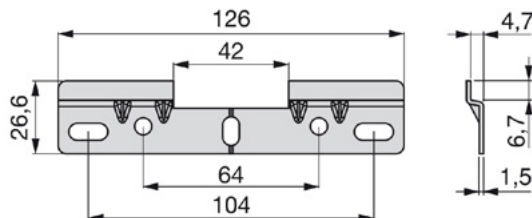
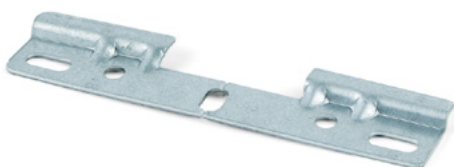
90149 | 29 ден.

Плочка метална



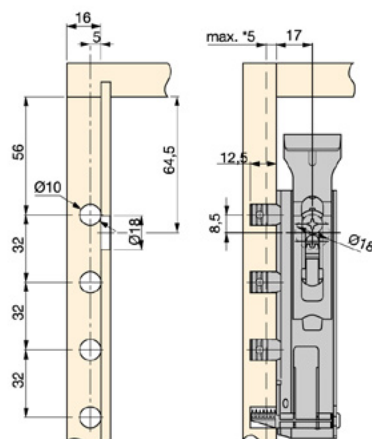
7720 | 5 ден.

Профил шина за висечки елементи



7759 | 26 ден.

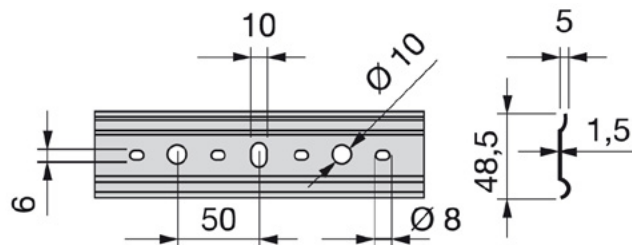
Сет држачи со шина за висечки елементи



- Носивост: 65kg
- Комплетот содржи:
 - Лев држач
 - Десен држач
 - Профил за висечки елементи
 - Шина

7698 | 256 ден.

Шина за висечки елементи

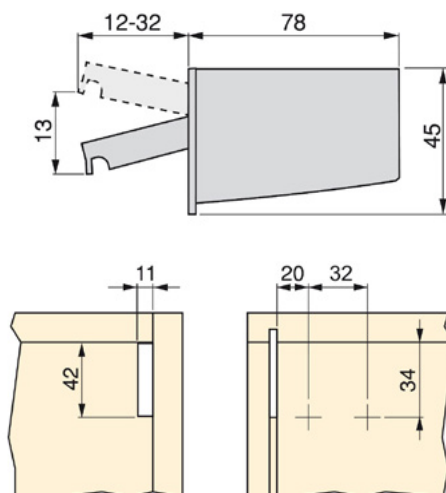


L
7693 | 2 m | 169 ден.

HOLDY



• Држач за висечки елементи на шина



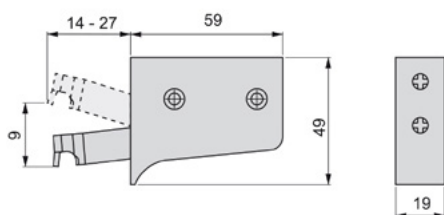
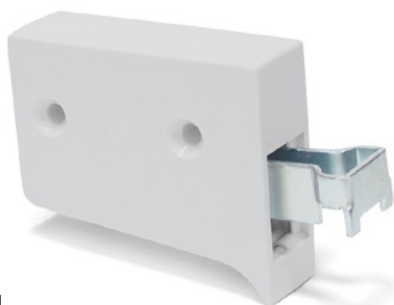
7965 | Десна | 65 ден.
7967 | Лева | 65 ден.

HOLDY капаче



7980 | Десна | 9 ден.
7962 | Лева | 9 ден.

Носач за висечки елементи на шина



- Видлива закачалка без страни
- Максимум носивост 35kg
- Подесување на фронтот
- Подесување на длабочината 13mm
- Подесување на висината 9mm
- Препорачливата завртка Ø 3,5 x 30mm

7691 | 35 ден.



бела



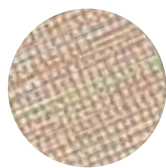
сив текстил



даб



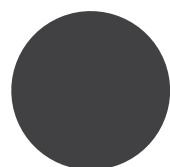
сива



беж текстил



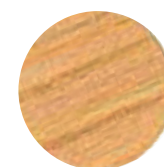
бука



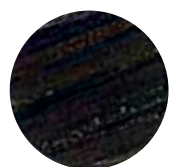
антрацит сива



багрем



бор



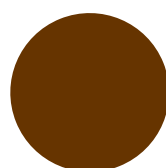
венге



беж



цреша

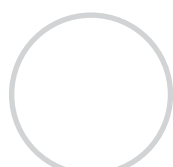


кафена

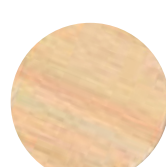
Лепенки

Ø13 - 20/1

| | | |
|-------|---------------|---------|
| 7716 | беж | 20 ден. |
| 7697 | беж текстил | 20 ден. |
| 7675 | бор | 20 ден. |
| 7701 | бука | 20 ден. |
| 7735 | венге | 20 ден. |
| 7722 | сив текстил | 20 ден. |
| 7695 | сива | 20 ден. |
| 7705 | цреша | 20 ден. |
| 90145 | антрацит сива | 25 ден. |
| 90146 | кафена | 25 ден. |
| 90147 | бела | 25 ден. |
| 90148 | даб | 25 ден. |
| 90287 | багрем | 20 ден. |



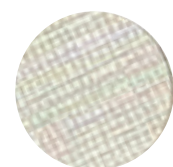
бела



пепел



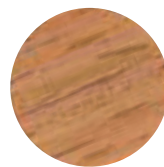
даб



сив текстил



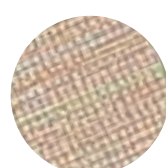
беж



бука



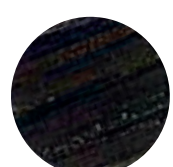
сива



беж текстил



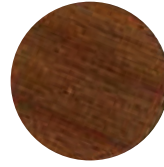
цреша



венге



црна



кафена

Ø20 - 15/1

| | | |
|------|-------------|---------|
| 7725 | беж | 28 ден. |
| 7715 | беж текстил | 28 ден. |
| 7770 | бела | 28 ден. |
| 7680 | бука | 28 ден. |
| 7758 | венге | 28 ден. |
| 7732 | даб | 28 ден. |
| 7690 | кафена | 28 ден. |
| 7687 | багрем | 28 ден. |
| 7681 | сива | 28 ден. |
| 7706 | сив текстил | 28 ден. |
| 7704 | цреша | 28 ден. |
| 7714 | црна | 28 ден. |

emusa 



**Системи за лизгачки
врати и додатоци**

1



- за врата Slowmove
- Макс. носивост: 70kg

7771 | **325** ден.

- Сет за врата за меко затворање.

7674 | од 18mm / 30kg | **865** ден.

7766 | од 18mm / 50kg | **865** ден.

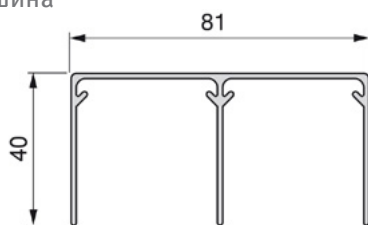


- Сет тркалца за врата и стопер.
- Носивост: 70kg

7707 | **695** ден.

2

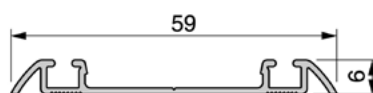
PLACARD 81 Горна шина



| | Финиш | L | |
|------|------------|-----|-------------------|
| 7750 | Алуми.Мат | 3m. | 2.118 ден. |
| 7702 | Алуми.Мат | 4m. | 2.599 ден. |
| 7703 | Брус.челик | 3m. | 2.955 ден. |

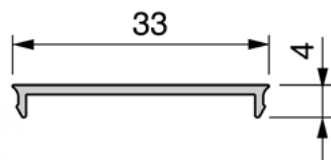
3

PLACARD 81 Долна шина



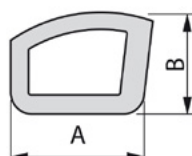
| | Финиш | L | |
|------|------------|-----|-------------------|
| 7774 | Алуми.Мат | 3m. | 580 ден. |
| 7730 | Алуми.Мат | 4m. | 775 ден. |
| 7711 | Брус.челик | 3m. | 1.107 ден. |

PLACARD 81 Маска за долна шина



| | Финиш | L | |
|------|------------|-----|-----------------|
| 7734 | Алуми.Мат | 3m. | 353 ден. |
| 7741 | Алуми.Мат | 4m. | 591 ден. |
| 7673 | Брус.челик | 3m. | 728 ден. |

PLACARD Гума за исполна

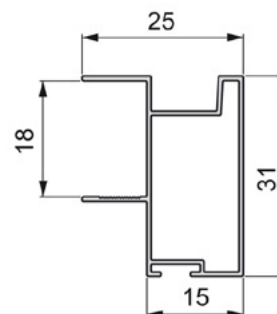
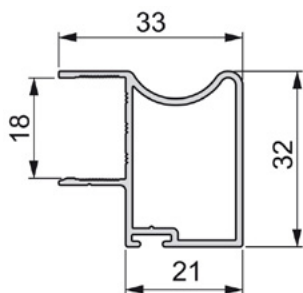
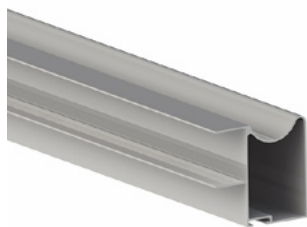


| | Финиш | A | B | |
|-------|-------|------|------|-----------------|
| 90139 | Бела | 14mm | 10mm | 117 ден. |



4 WAVE18

SHARP18E



Финиш

L

7700 | Алуминиум мат | 2.9 м. | **792** ден.

7776 | Брусен челик | 3 м. | **1.778** ден.

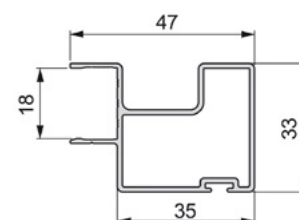
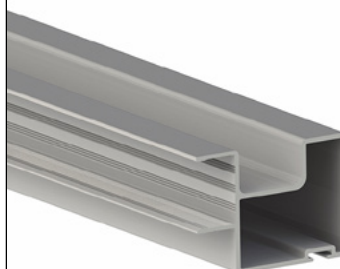
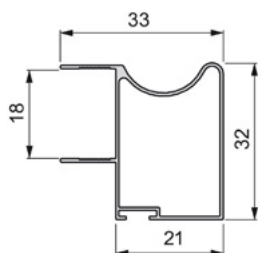
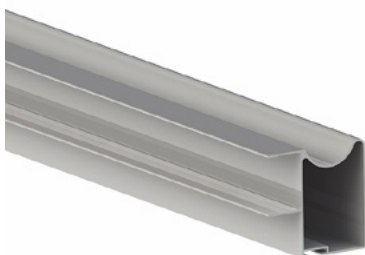
Финиш

L

7733 | Алуминиум мат | 2.9 м. | **533** ден.

WAVE18 E

QUAD18



Финиш

L

7689 | Алуминиум мат | 2.9 м. | **555** ден.

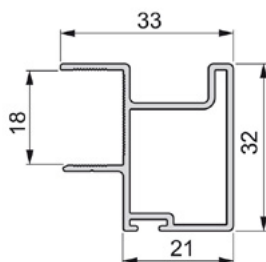
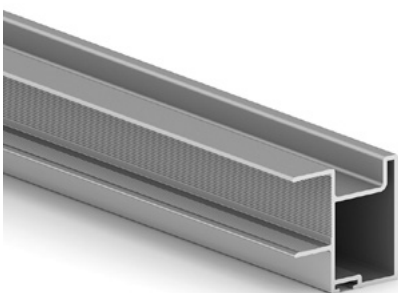
Финиш

L

90155 | Елоксиран мат | 3 м. | **1.377** ден.

*Цената се однесува на должен метар

DEEP18 профил

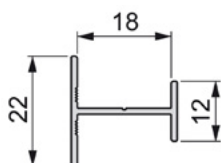


Финиш

L

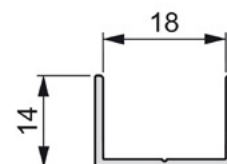
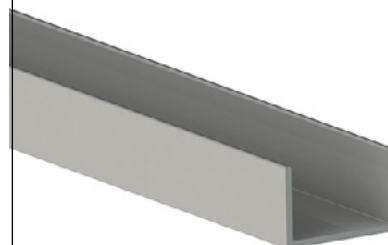
90286 | Елоксиран мат | 2.9 м. | **1.070** ден.

5 Н-профил

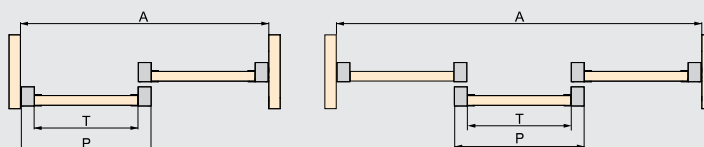
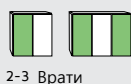


| Финиш | L | Цена |
|-----------------|----|-------------------|
| 7773 Алу. мат | 4m | 790 ден. |
| 7679 Инокс | 4m | 1.153 ден. |

U профил

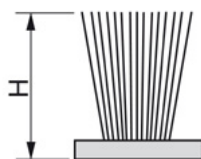


| Финиш | L | Цена |
|------------------|----|-----------------|
| 7726 Елок. мат | 4m | 707 ден. |



| Модел | Слика | Толеранси | Формула 1 | Формула 2 | Формула 3 | Формула 4 |
|-------|-------|---------------------|------------------------|------------------------|------------------------|------------------------|
| Wave | | 16 mm, 18 mm, 19 mm | $T = \frac{A - 50}{2}$ | $P = \frac{A + 18}{2}$ | $T = \frac{A - 66}{3}$ | $P = \frac{A + 35}{3}$ |
| Sharp | | 16 mm, 18 mm, 19 mm | $T = \frac{A - 50}{2}$ | $P = \frac{A + 18}{2}$ | $T = \frac{A - 66}{3}$ | $P = \frac{A + 35}{3}$ |
| Style | | 16 mm | $T = \frac{A - 12}{2}$ | $P = \frac{A + 12}{2}$ | $T = \frac{A - 12}{3}$ | $P = \frac{A + 24}{3}$ |

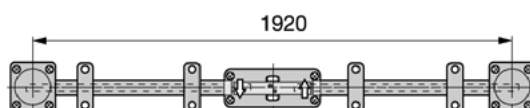
Четка за шибер



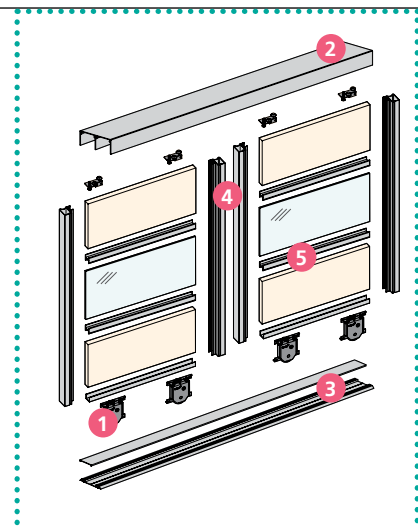
| Самолепливост | Финиш | H | Цена |
|---------------|-------|-----|----------------|
| 7777 Да | сива | 7mm | 25 ден. |
| 7699 Да | сива | 9mm | 26 ден. |
| 90836 / | сива | 9mm | 20 ден. |
| 7736 Да | црна | 7mm | 21 ден. |

*Цената се однесува на должен метар

Стабилизатор за врата

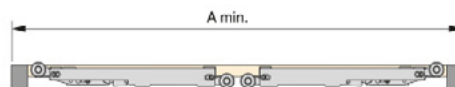
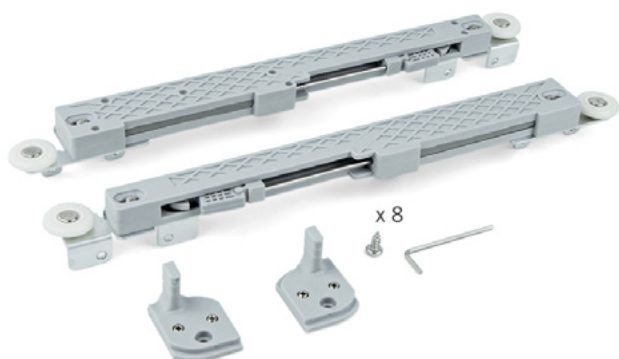


| L | Цена |
|---------------|-----------------|
| 7678 1920mm | 683 ден. |



Placard74

сет за врата со меко затворање



| | | | | | | | |
|--------|--------|--------|--------|--------|--------|--------|--------|
| | | | | | | | |
| A min. | 634 mm | 634 mm | 642 mm | 634 mm | 634 mm | 634 mm | 634 mm |

- За плакари со 2- врати или 3- врати
- Подесување на висината на долните тркалца $\pm 7,5$ mm.
- Безбеден систем - без можност за случајно излегување од шините.
- За лесна монтажа на вратата, горните тркалца се закочуваат.
- Меко отворање и затворање за плакари со 2- врати.
- Горната кочница дозволува вратите да се движат во две насоки.

Носивост

90839 | 30 kg | **1.056 ден.**

90840 | 50 kg | **1.056 ден.**

Placard74

сет долни тркала за врата со меко затворање

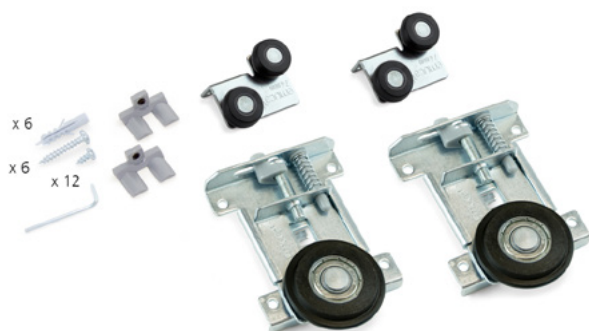


90841 | **325 ден.**



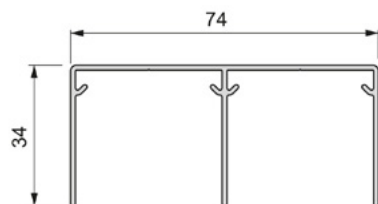
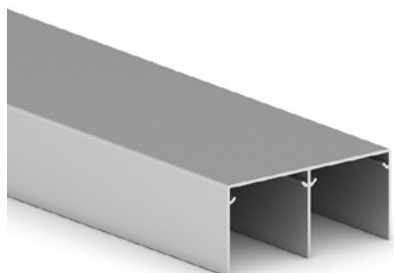
Placard74

сет тркала за врата со стопер



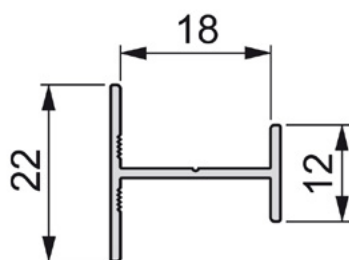
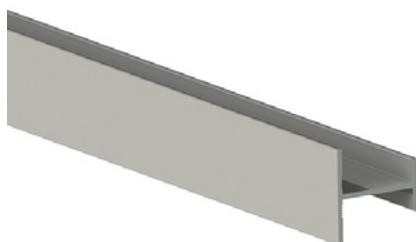
90842 | **675 ден.**

Placard74
горна шина



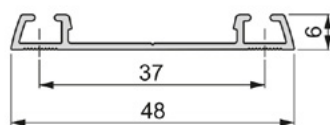
| | | |
|-------|---------------|------------------------|
| | Финиш | L |
| 90844 | Антрацит/сива | 3m 2.020 ден. |

Placard74
H-профил



| | | |
|-------|---------------|------------------------|
| | Финиш | L |
| 90845 | Антрацит/сива | 4m 1.330 ден. |

Placard74
долна шина



| | | |
|-------|---------------|----------------------|
| | Финиш | L |
| 90846 | Антрацит/сива | 3m 795 ден. |



Лифт оклагија за гардеробер

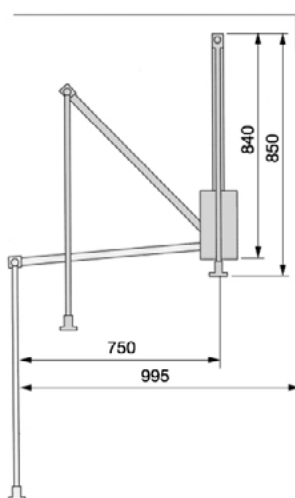
- ▶ Лифт оклагија за лесен дофат на закачалките од горната зона на гардероберот. Со лифт оклагијата високите делови од гардероберот стануваат лесно достапни. Со регулација на повеќе ширини за лесна адаптација во сите типови на гардеробери.
- ▶ Носивост до 12kg, со споро движење



• Финиш: Алуминиум хром

60 - 83cm | **2.508** ден.
7683

83 - 115cm | **2.508** ден.
7778



• Финиш: Кафена

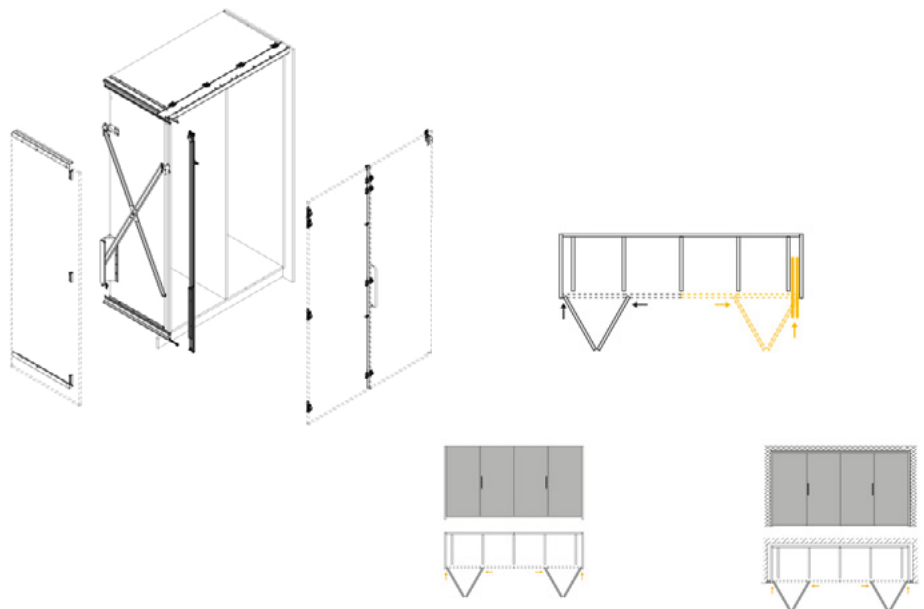
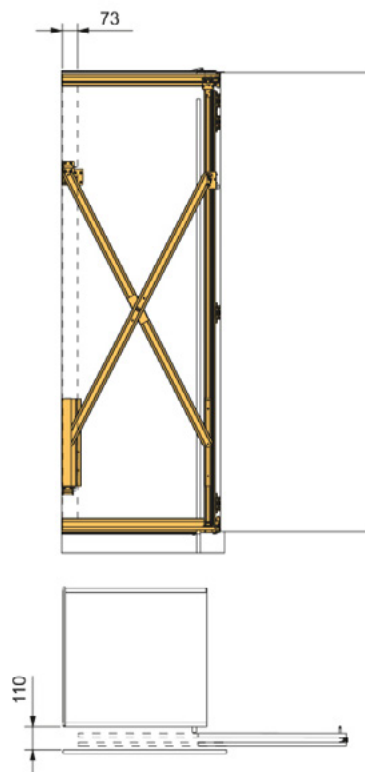
60 - 83cm | **2.550** ден.
7740

83 - 115cm | **3.007** ден.
7772

CONCEPTA 25



- ▶ Систем за лизгачки, собирачки и склопувачки врати.
- ▶ Можност за монтирање на елементи или помеѓу ѕидови.
- ▶ Можност за прикривање на простор или работен простор (кујна, перална, канцеларија, соблекувална, итн.)
- ▶ Со отворен систем немате потреба од долна шина, со тоа што добивате максимално пристапен простор.
- ▶ Максимум тежина на врата: 25 kg = 50 kg/set.
- ▶ Ширина на врата: 300 to 700 mm.
- ▶ Висина на врата: 1851 to 2600 mm.
- ▶ Дебелина на врата: 19 to 26 mm.
- ▶ Можност за подесување вертикално, хоризонтално и во косина
- ▶ Комплетот се содржува од оков доволен за две врати
- ▶ Системот може да се монтира за лева или десна страна.
- ▶ Андонизиран сребрен мат финиш.
- ▶ LGA сертификат.

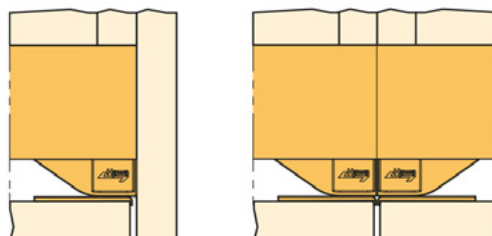


| | Опис | Финиш | |
|-------|-------------------------------|---------------|---------------------|
| 90604 | Сет за врата со преклоп ЛЕВ | Елоксиран мат | 130.580 ден. |
| 90605 | Сет за врата со преклоп ДЕСЕН | Елоксиран мат | 130.580 ден. |
| 90607 | Сет за врата | / | 3.385 ден. |
| 90608 | Сет профил со плочка 2.55m | Елоксиран мат | 18.670 ден. |



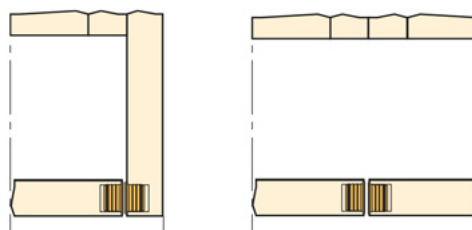
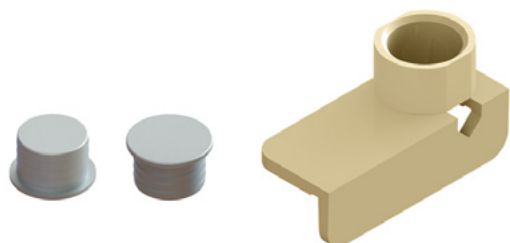


CONCEPT 25 Сет долен профил



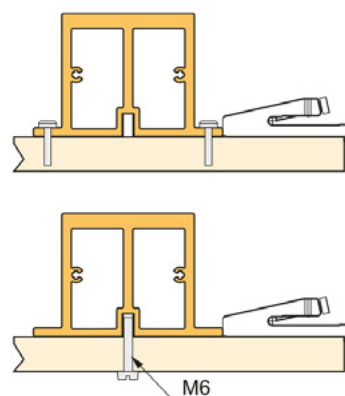
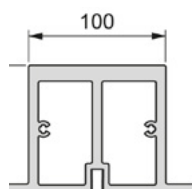
Финиш L
90606 | Елок. мат | 1.3m | **11.370** ден.

CONCEPT 25 Сет за врата



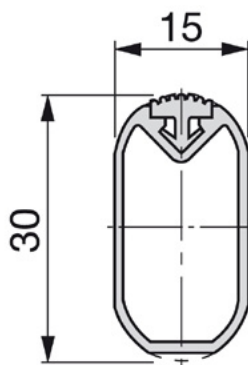
90606 | **3.385** ден.

CONCEPT 25 Сет профил со плочка



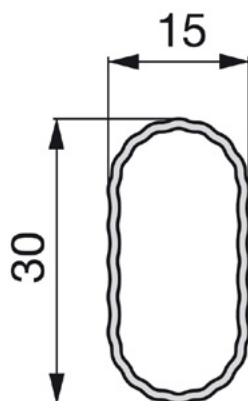
Финиш L
90606 | Елок. мат | 2.6m | **18.670** ден.

TUBOSILK Оклагија



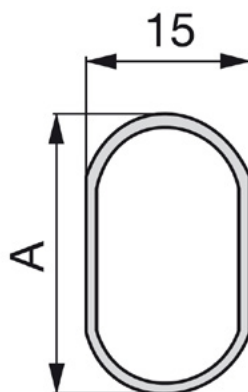
Материјал L
7749 | Алуминиум | 2.4m | **659** ден.

TUBO Оклагија



Финиш L
7719 | Алуминиум | 2.4m | **383** ден.

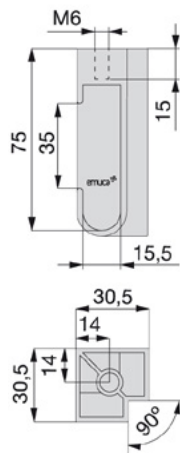
TUBO Оклагија



Финиш A L
7721 | Хром | 30mm | 3m | **99** ден.

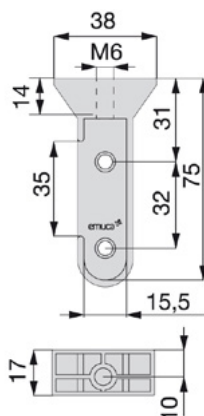
*Цената се однесува на должен метар

SILK2 Аголен држач за оклагија



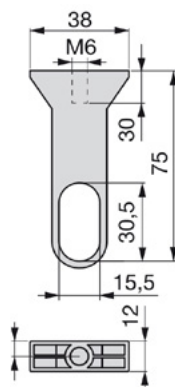
Финиш
7677 | Сребрен | 70 ден.

SILK2 Лев држач за оклагија



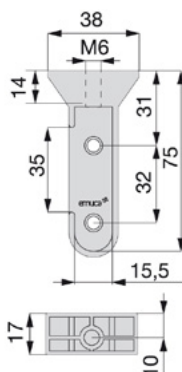
Финиш
7692 | Сребрен | 36 ден.

SILK2 Среден држач за оклагија



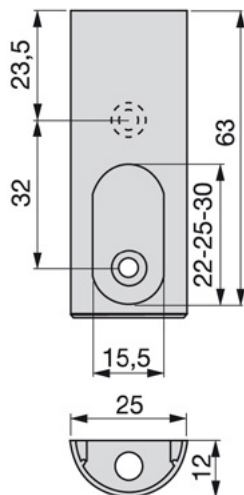
Финиш
7728 | Сребрен | 52 ден.

SILK2 Десен држач за оклагија



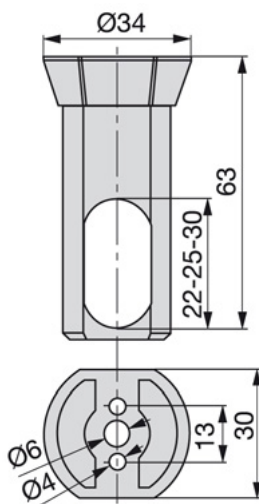
Финиш
7775 | Сребрен | 36 ден.

TUBOSILK Држач за Оклагија



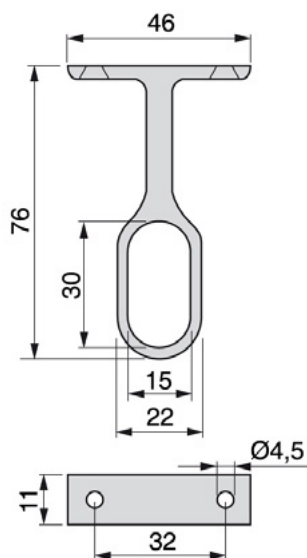
7739 | **Финиш** Сребрен | **51** ден.

TUBOSILK Среден држач за Оклагија



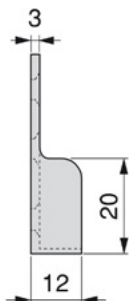
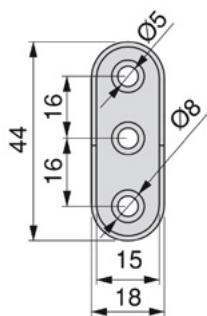
7731 | **Финиш** Алуминиум | **58** ден.

Среден држач за оклагија:



7748 | **Финиш** Алу. мат | **61** ден.
7768 | Хром | **54** ден.

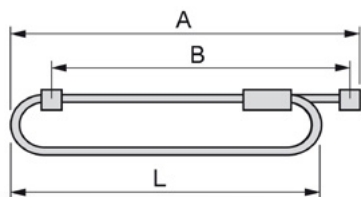
Држач за оклагија



Финиш

350 | Хром | 11 ден.

Оклагија на извлекување



| L | B | A |
|-----|-----|-----|
| 300 | 302 | 335 |
| 350 | 352 | 385 |
| 400 | 402 | 435 |
| 450 | 452 | 485 |



Финиш

L

| | | | |
|------|----------|-------|----------|
| 7737 | Сребрена | 300mm | 492 ден. |
| 7709 | Сребрена | 350mm | 535 ден. |
| 7743 | Сребрена | 400mm | 584 ден. |
| 7682 | Сребрена | 450mm | 595 ден. |

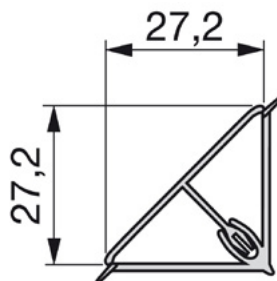
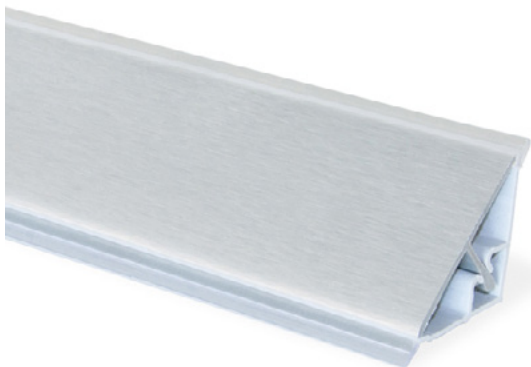


emusa 



Завршни лајсни и цокли

PLASLINE задна лајсна



*Цената се однесува на должен метар

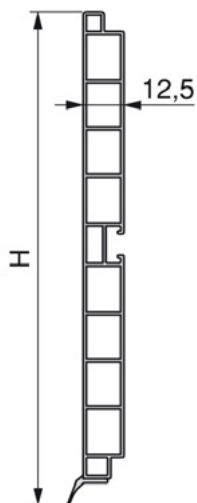
| Финиш | L |
|------------------------|------------------------|
| 7752 Алуминиум сатен | 4m 1.039 ден. |

PLASLINE капачиња



| | | |
|------|------|----------------|
| 7723 | Сиви | 70 ден. |
|------|------|----------------|

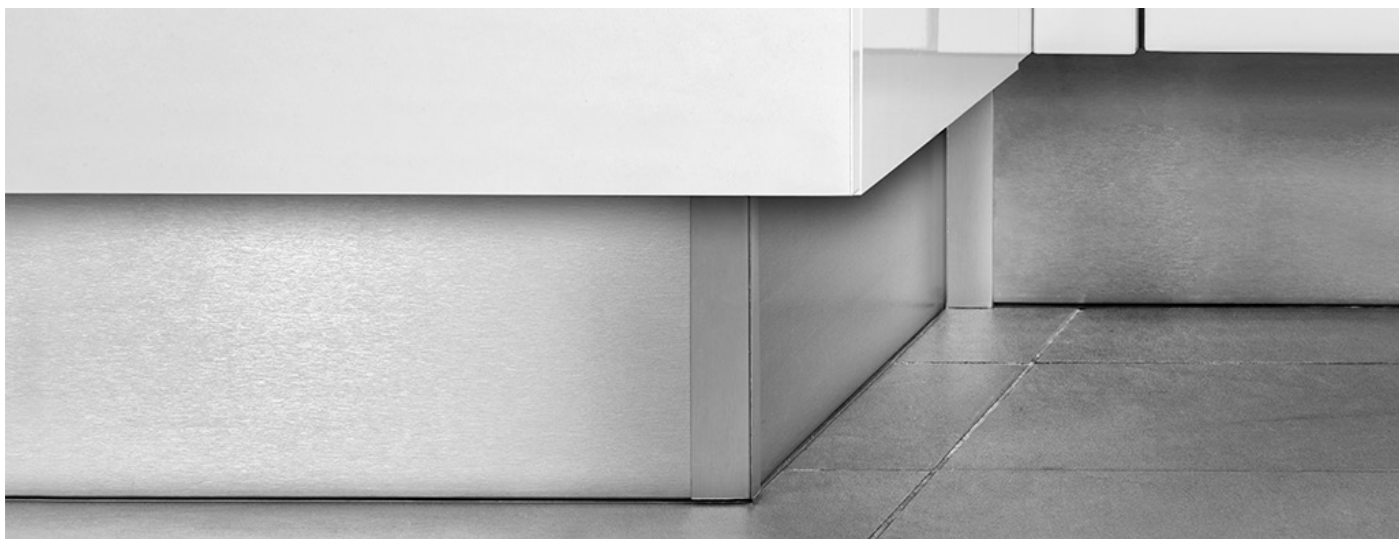
PLASLINE цокле



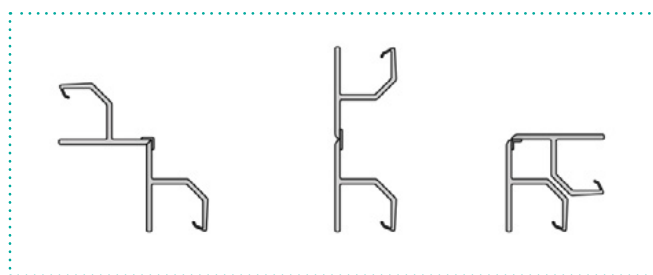
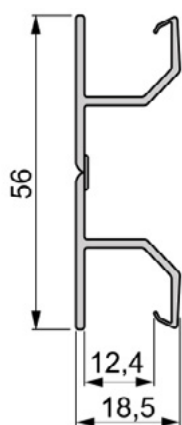
*Цената се однесува на должен метар

| | H | L | Финиш | |
|------|-------|----|------------|-----------------|
| 7742 | 100mm | 4m | Алу. сатен | 252 ден. |
| 7746 | 100mm | 4m | Бру. челик | 299 ден. |
| 7959 | 100mm | 4m | Антрацит | 299 ден. |
| 7974 | 100mm | 4m | Бела | 299 ден. |

| | H | L | Финиш | |
|-------|-------|----|------------|-----------------|
| 7710 | 150mm | 4m | Алу. сатен | 296 ден. |
| 90009 | 150mm | 4m | Бру. челик | 431 ден. |

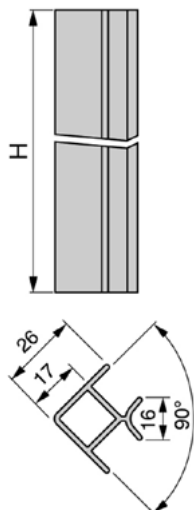


PLASLINE флексибилен аголник за цокле



| | Н | Финиш | |
|-------|-------|---------------|----------|
| 90136 | 100mm | Алуминиум мат | 101 ден. |
| 90137 | 100mm | Брусен челик | 101 ден. |
| 90135 | 100mm | Бела | 101 ден. |

Аголник за цокла 90° аголник

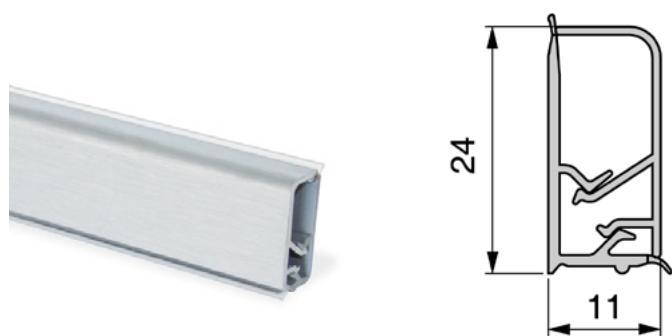


| | Н | Финиш | |
|-------|-------|------------|---------|
| 7757 | 100mm | Алу. сатен | 58 ден. |
| 7975 | 100mm | Бру. челик | 81 ден. |
| 90019 | 100mm | Антрацит | 75 ден. |

| | Н | Финиш | |
|-------|-------|------------|----------|
| 90133 | 150mm | Бру. челик | 105 ден. |
| 90134 | 150mm | Алу. сатен | 87 ден. |



MINILINE завршна лајсна



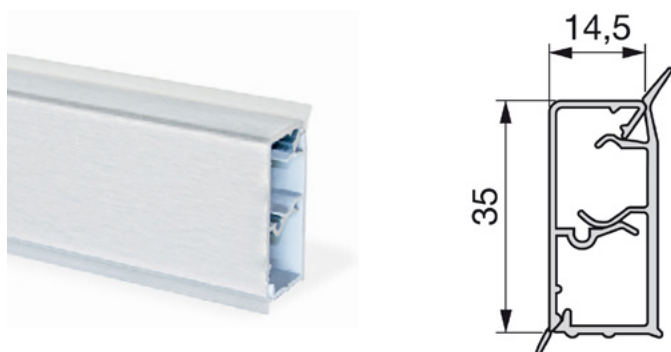
| | L | Финиш | |
|-------|----|---------------|-------------------|
| 7676 | 4m | Алу. сатен | 1.196 ден. |
| 90686 | 4m | Антрацит сива | 1.098 ден. |

MINILINE сет капачиња



| | Финиш | |
|-------|----------|----------------|
| 7694 | Сиви | 70 ден. |
| 90738 | Антрацит | 85 ден. |

MIXLINE завршна лајсна



| | L | Финиш | |
|------|----|------------|-------------------|
| 7761 | 4m | Алу. сатен | 1.670 ден. |
| 7745 | 4m | Бела | 1.537 ден. |

MIXLINE капачиња

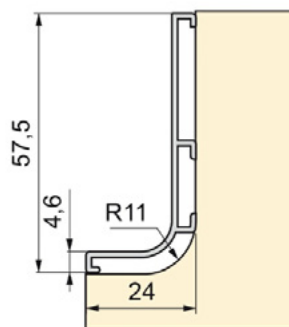
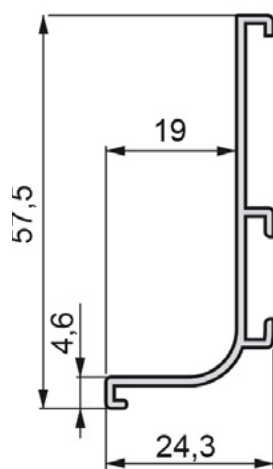


| | Финиш | |
|------|-------|----------------|
| 7764 | Сиви | 70 ден. |
| 7685 | Бели | 70 ден. |

emuca 

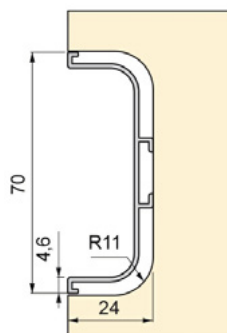
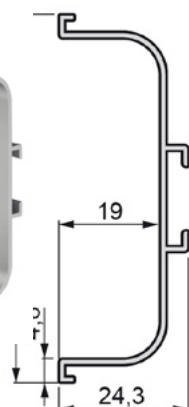
Гола профили

GOLA-E хоризонтален горен профил



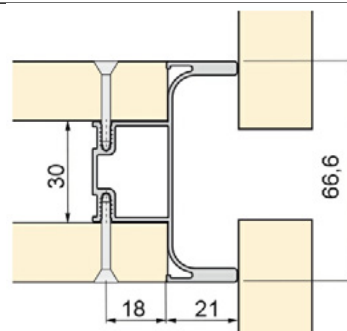
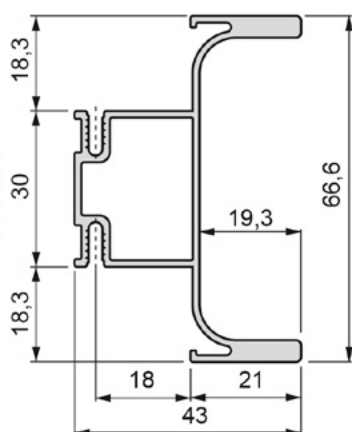
| | L | Финиш | |
|-------|----|------------|-------------------|
| 4450 | 4m | Елокс. мат | 1.725 ден. |
| 90020 | 4m | Бел | 1.635 ден. |
| 90130 | 4m | Антр. сива | 2.050 ден. |
| 90288 | 4m | Шампањ | 2.290 ден. |

GOLA-E хоризонтален среден профил



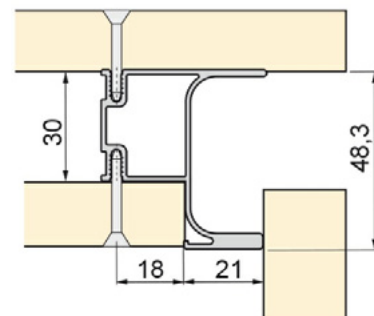
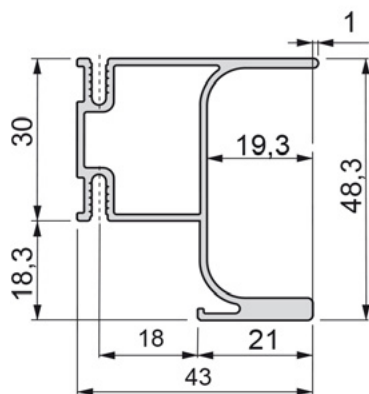
| | L | Финиш | |
|-------|----|------------|-------------------|
| 4443 | 4m | Елокс. мат | 2.125 ден. |
| 90021 | 4m | Бел | 1.980 ден. |
| 90129 | 4m | Антр. сива | 2.480 ден. |
| 90308 | 4m | Шампањ | 2.729 ден. |

GOLA-E вертикален среден профил



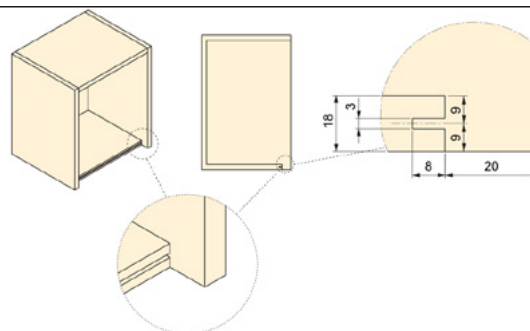
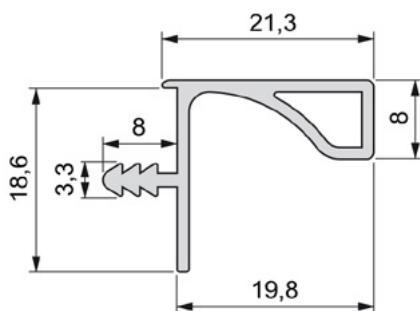
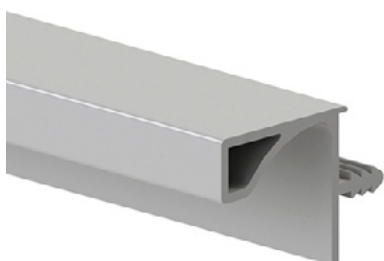
| | L | Финиш | |
|-------|-------|------------|-------------------|
| 7973 | 2.55m | Алуминиум | 2.540 ден. |
| 90154 | 2.55m | Антр. сива | 2.978 ден. |
| 90289 | 2.55m | Шампањ | 3.417 ден. |
| 90684 | 2.55m | Бел | 2.720 ден. |

GOLA-E Краен вертикален профил



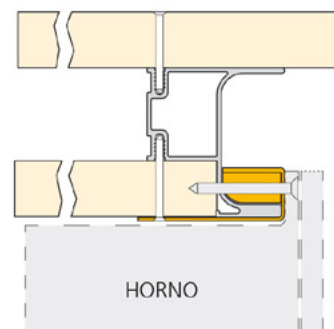
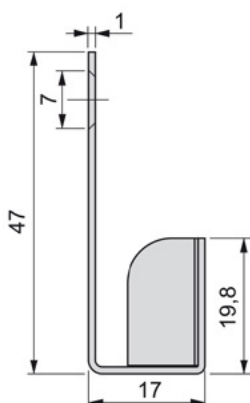
| | L | Финиш | Цена |
|-------|-------|------------|------------|
| 7978 | 2.55m | Алуминиум | 2.188 ден. |
| 90153 | 2.55m | Антр. сива | 2.805 ден. |
| 90514 | 2.55m | Шампањ | 2.738 ден. |
| 90654 | 2.55m | Бел | 2.337 ден. |

GOLA-TOP профил



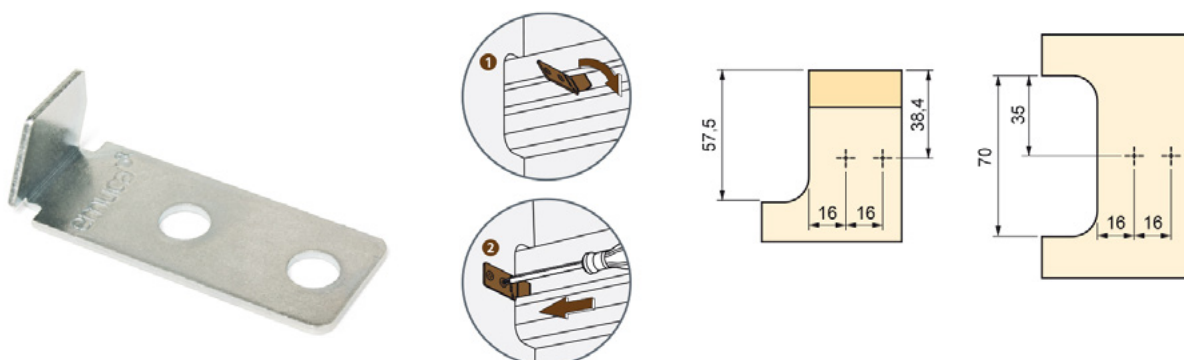
| | L | Финиш | Цена |
|-------|----|---------------|------------|
| 90131 | 3m | Елоксиран мат | 1.199 ден. |
| 90132 | 3m | Антрацит сива | 1.475 ден. |
| 90515 | 3m | Шампањ | 1.520 ден. |
| 90655 | 3m | Бел | 1.398 ден. |

GOLA-E профил за фурна



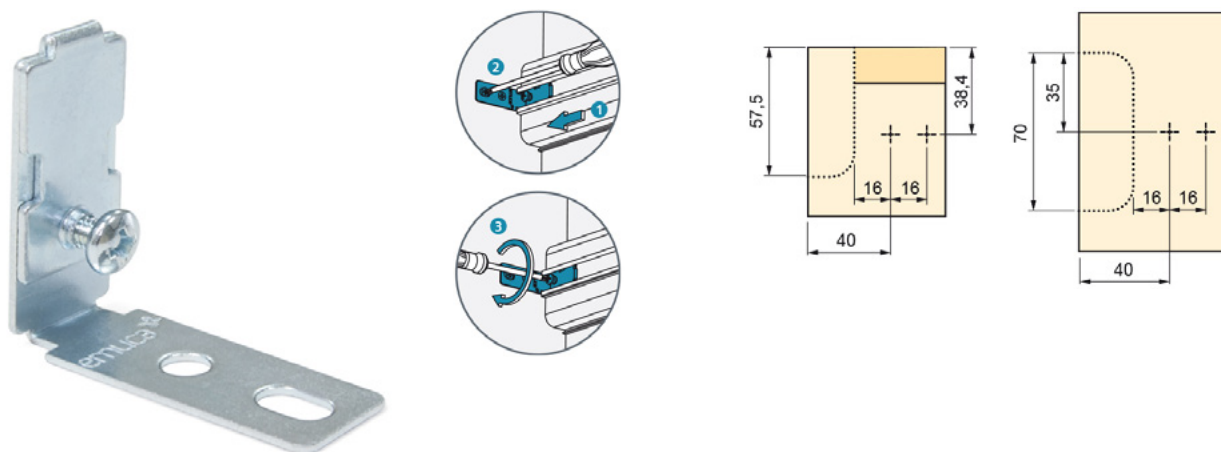
| | L | Финиш | Цена |
|-------|-------|---------------|------------|
| 90290 | 580mm | Елоксиран мат | 929 ден. |
| 90291 | 580mm | Антрацит | 1.160 ден. |
| 90520 | 580mm | Шампањ | 2.467 ден. |

Држач за GOLA метален



4425 | 29 ден.

Држач со штраф за GOLA метален



7979 | 61 ден.



emusa 



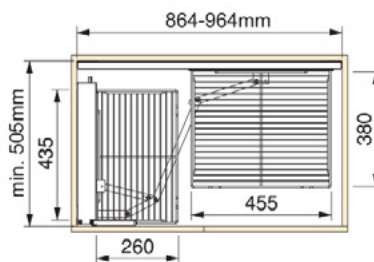
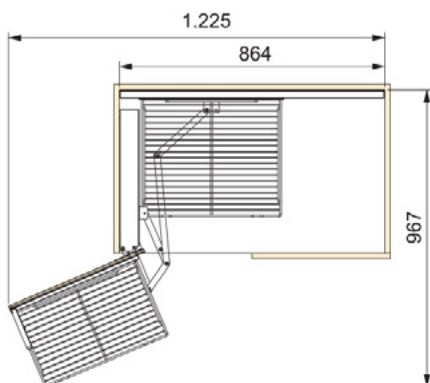
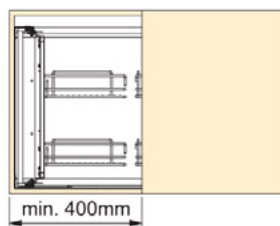
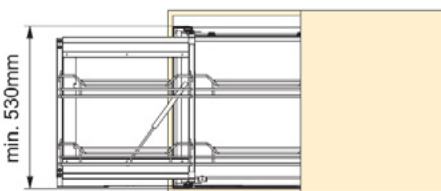
**Кујнски системи
и додатоци**



Supra механизам за аголен елемент



- Систем дизајниран за лесна достапност на задниот дел од аголниот елемент со правоаголна форма.
- Систем за складирање со 4 корпи со меко затворање.
- Носивост 4x5kg или вкупно до 20kg
- Минимални димензии на елементот за вградвање 505x864mm
- Минимална ширина на вратата од 400mm



7969

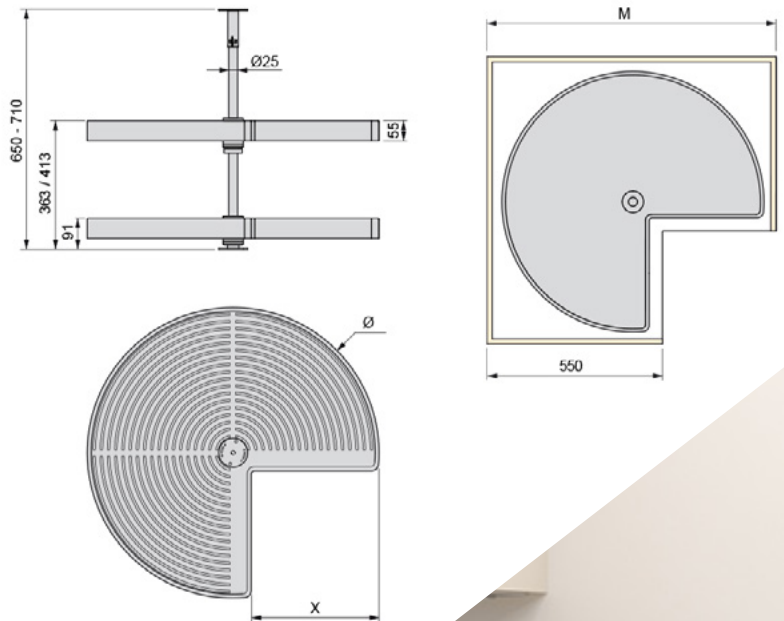
17.870 ден.



SHELVO 3/4

Систем за аголен елемент

- ¾ Кружни полици кои ротираат на осовина,
- Наменети за аголни елементи со минимална димензија 800x800mm
- Се подесува на различни висини.
- Носивост до 2x20kg или вкупно 40kg
- Изработена е од материјал високоотпорен на механички удари, UV зраци, и не создава електрицитет при триење со друг тип на материјали.



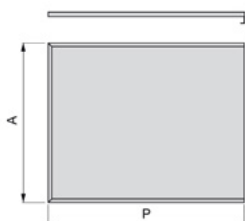
90022

4.558 ден.



emuca 
furniture fittings solutions

Алуминиумска заштита за под садопер

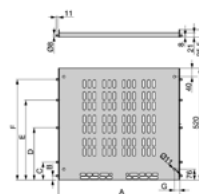


Димензија

Финиш

| | | | |
|------|-----------------|----------|-----------------|
| 7696 | 600 / 18 x 510 | Сребрена | 393 ден. |
| 7755 | 900 / 18 x 510 | Сребрена | 490 ден. |
| 7684 | 1200 / 18 x 510 | Сребрена | 608 ден. |

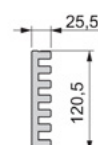
Base Frigo



- За фрижидери со должина од 60 см.
- Модели: за 16mm и 18mm
- Основата е перфорирана за вентилација на фрижидерот.

7708 | **816** ден.

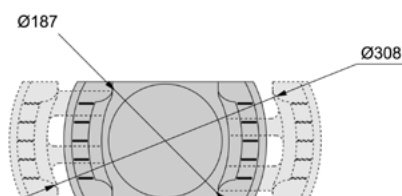
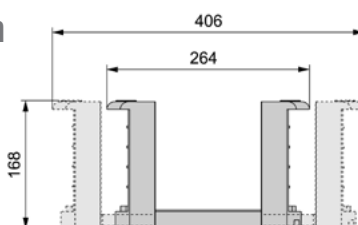
Решетка за фурна



Финиш

90138 | Елоксиран мат | **1.233** ден.

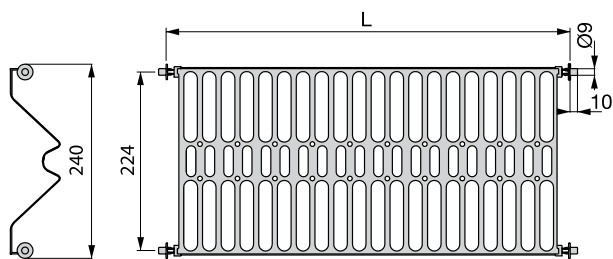
Држач за тањери 187-208 mm



Финиш

90325 | Сива | **1.676** ден.

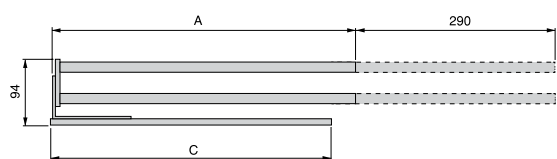
Организатор за тањири 800



90739 | $\overset{L}{735 - 770 \text{ mm}}$ | **2.225 ден.**



Закачалка на извлекување за крпи 310mm



| | |
|---|-----|
| A | 322 |
| C | 290 |

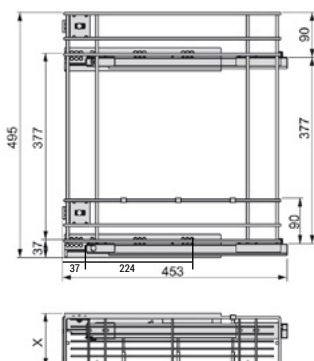
Финиш

90752 | Алуминиум | **1.289 ден.**





SUPRA M15

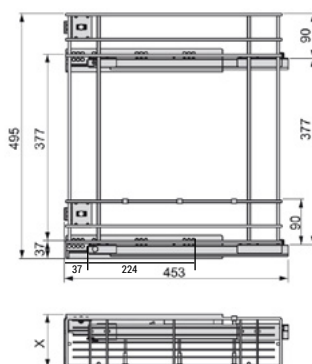


X 108mm

- Корпа за шишиња со целосно извлекување
- Со корпи на две висини
- Со меко затворање
- Носивост 2x12,5kg ли вкупно 25kg
- Ширина 108mm
- Монтажа само на лева страна

7729 | 2.551 ден.

SUPRA M20



X 158mm

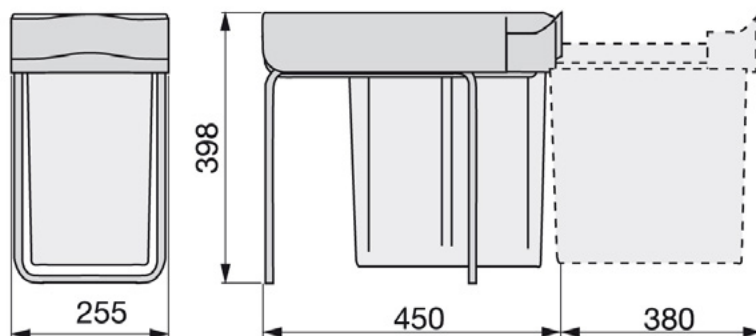
- Корпа за шишиња со целосно извлекување
- Со корпи на две висини
- Со меко затворање
- Носивост 2x12,5kg ли вкупно 25kg
- Ширина 158mm
- Монтажа само на лева страна

2780 | 2.755 ден.



emusa

Канта за отпадоци



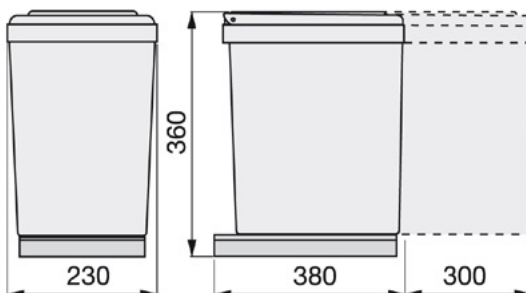
- Капацитет: 2x 14l
- Рачно извлекување
- Капакот се отвора автоматски.

7862 | 2.654 ден.

- Капацитет: 20l
- Рачно извлекување
- Капакот се отвора автоматски.

7892 | 2.623 ден.

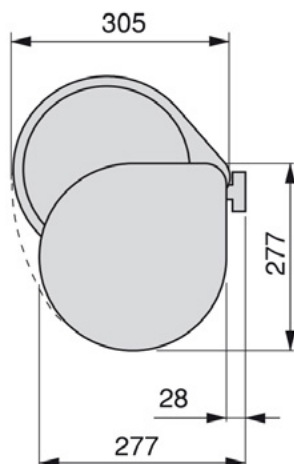
Канта за отпадоци



- Капацитет: 16l
- Рачно извлекување
- Капакот се отвора автоматски.

90010 | 2.250 ден.

Канта за отпадоци



- Капацитет: 13l

| | | |
|------|-------|----------|
| | Финиш | |
| 7861 | Бела | 813 ден. |
| 7915 | Сива | 813 ден. |

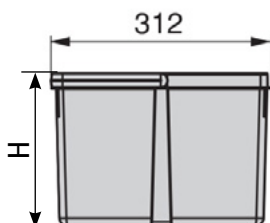
Канта за отпадоци 1 x 15l



Финиш

90158 | Антрацит Сива | 1.035 ден.

Канта за отпадоци сет за фиока 2x12l

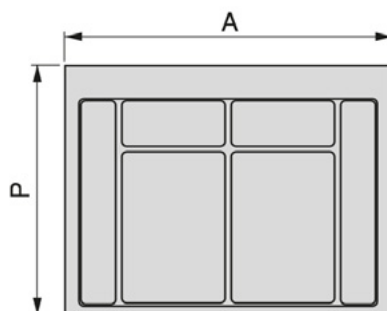


H

Финиш

90156 | 216mm | Антрацит Сива | 1.540 ден.

База за канта M60



A

P

Финиш

90157 | 536mm | 482mm | Антрацит | 1.345 ден.

emusa 

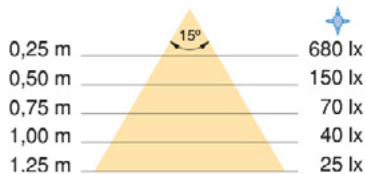
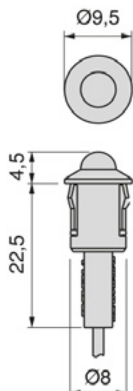


ЛЕД Осветлување

SPOT ЛЕД тело 0,3W



CE



- Спот
- Вградлива лед светилка
- Мала сидна светилка за насочено ограничено осветлување.
- Наменета е за осветлување на површините на мебелот
- 6000K, ладно бела светлина



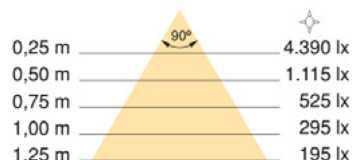
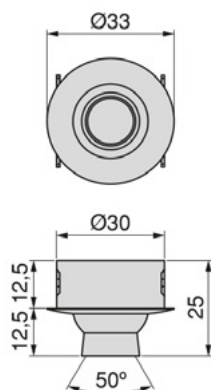
90038

233 ден.

POLARIS ЛЕД тело 1.2W



CE



- Поларис е совршена за дискретно осветлување.
- Со вградливо тело со отвор Ø30mm
- Изработена е од алуминиум со елоксиран мат сребрен финиш
- Може а се насочува во различни правци
- 4000K, природно бела светлина



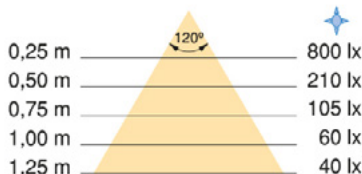
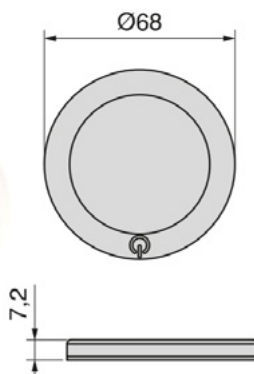
90039

1.137 ден.

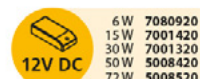
HIDRA ЛЕД тело 2W



CE



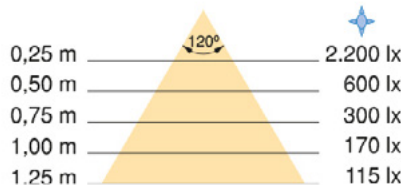
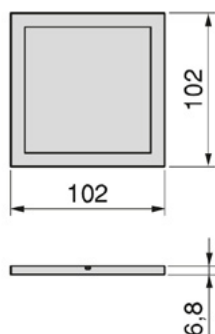
- Надградна лед светилка
- Тенка и кружна форма
- Со палење и гасење на допир
- Достапна во сива металик и мат алуминум
- Со дифузер за хомогено осветлување
- 6000K, ладно бела светлина



90040

1.190 ден.

ANDROMET ЛЕД тело 6W

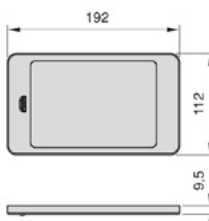
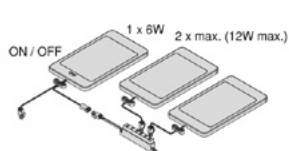
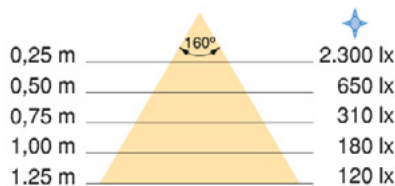


- Лед светилка со тенка квадратна форма
- Со челична рамка со никел сатин финиш
- Со дифузер за хомогено осветлување кој лед точките ги праи незабележливи
- 6000K, ладно бела светлина



90048 | 2.109 ден.

ANDROWAVE SWITCH ЛЕД тело

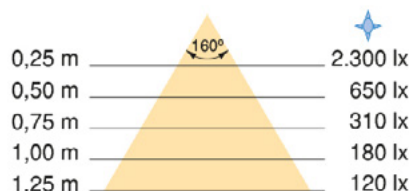
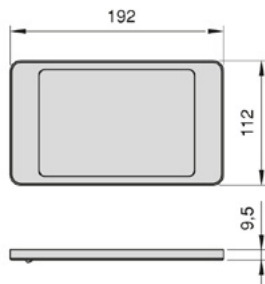


- Лед светилка за монтажа под висечки елементи во кујна, и за внатрешност на гардеробери
- Со сив металик финиш
- Со дифузер за хомогено осветлување кој ги лед точките ги прави незабележителни
- 180 лумени
- Со 9 лед точки



90044 | 3.511 ден.

ANDROWAVE ЛЕД тело 6W

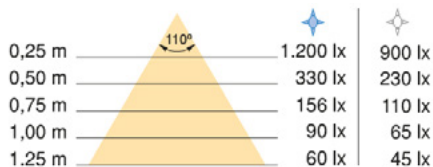
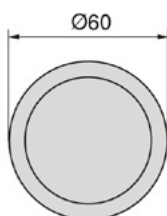


- Мала сидна светилка за насочено ограничено осветлување.
- Наменета е за осветлување на површините на мебелот
- 6000K, ладно бела светлина



90043 | 2.536 ден.

URANE ЛЕД тело 1.8W



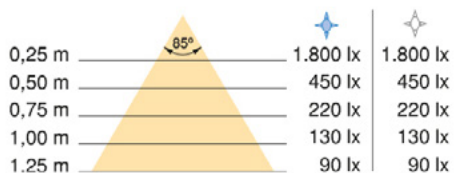
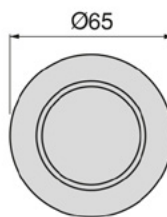
- Надградна лед светилка со 9 лед точки во алуминумска рамка со кружна форма
- Со дифузер за хомогено осветлување
- Многу лесна монтажа на површината на елементи од мебел со лепенка



90042

959 ден.

CRUX ЛЕД тело 1.8W



- Отвор за вградување Ø60mm
- Има диоди кои се така подредени да дадат концентрирана светлина под агол од 85°
- 6000K, ладно бела светлина / 4500K, природно бела светлина

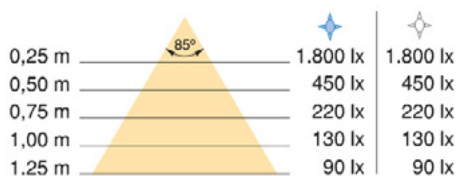
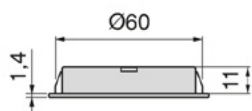
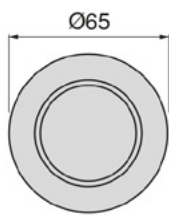


Финиш

90030 | Сребрен | 591 ден.

90031 | Никел | 789 ден.

CRUX ЛЕД тело 1.8W



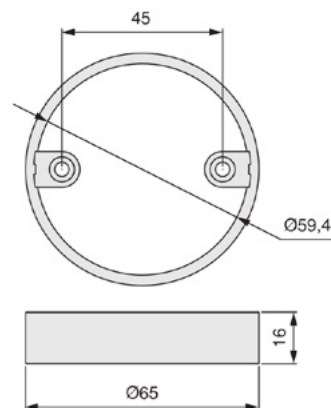
- Природно бела светлина 4,500K



Финиш

90032 | Никел | 591 ден.

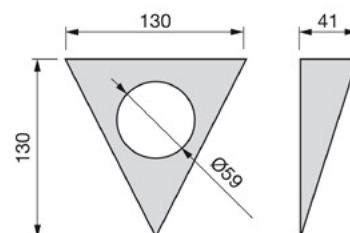
CRUX држач за ЛЕД тело



Финиш

| | | |
|-------|---------|----------|
| 90036 | Сребрен | 89 ден. |
| 90035 | Никел | 118 ден. |

CRUX триаголен држач за лед тело



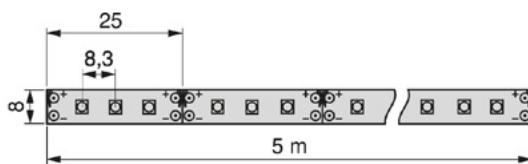
90037 | 373 ден.

ROLFLEX ЛЕД лента 48W

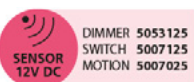


| | | |
|--------|----------|----------|
| 0,25 m | 1.100 lx | 1.300 lx |
| 0,50 m | 370 lx | 450 lx |
| 0,75 m | 190 lx | 250 lx |
| 1,00 m | 120 lx | 150 lx |
| 1,25 m | 80 lx | 100 lx |

- Самолеплива лед лента со ладно бела и топло бела светлина.
- Одлична намена има за скриено осветлување, кое се рефлектира од ѕидните површини и површините на мебел
- 48W

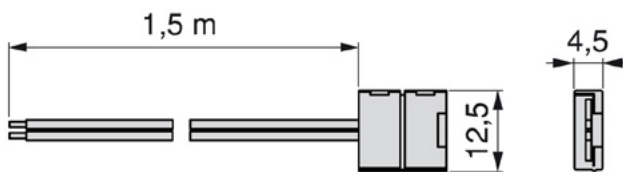


*Цената се однесува на должен метар



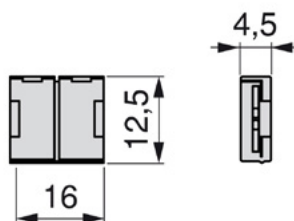
| | | |
|-------|---------------------|----------|
| 90049 | Ладно бела, 7,000 К | 522 ден. |
| 90050 | Топло бела, 3,500 К | 522 ден. |

ROLFLEX 8mm кабел за приклучок



90053 | 179 ден.

ROLFLEX 8mm конектор

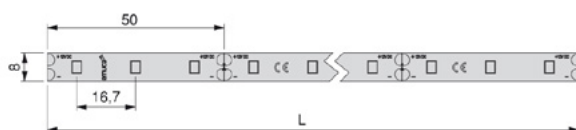


90054 | 67 ден.

LYNX ЛЕД лента 4,8W IP20



| | | |
|--------|------|--------|
| 0,25 m | 120° | 695 lx |
| 0,50 m | | 242 lx |
| 0,75 m | | 125 lx |
| 1,00 m | | 72 lx |
| 1,25 m | | 47 lx |



*Цената се однесува на должен метар

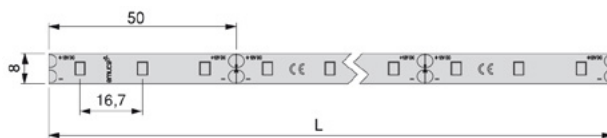


90744 | Ладно бела, 6,000 K | 285 ден.

LYNX ЛЕД лента 4,8W IP65



| | | |
|--------|------|--------|
| 0,25 m | 120° | 502 lx |
| 0,50 m | | 171 lx |
| 0,75 m | | 85 lx |
| 1,00 m | | 50 lx |
| 1,25 m | | 33 lx |

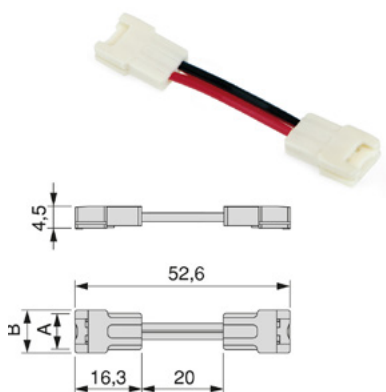


*Цената се однесува на должен метар



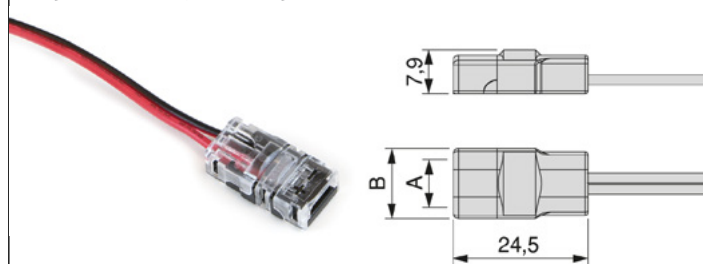
90745 | Ладно бела, 6,000 K | 435 ден.

lynx Q конектор-кабел 8мм



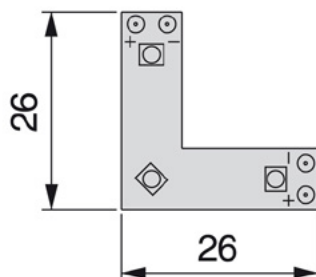
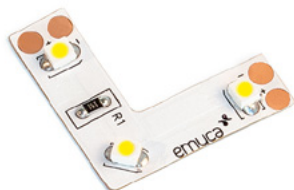
90690 | 174 ден.

lynx H приклучен кабел



90771 | 219 ден.

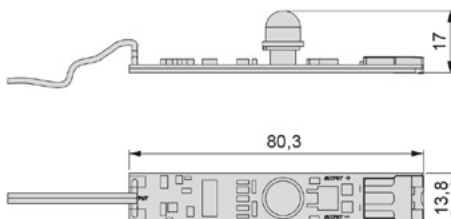
ROLFLEX-конектор 0,2W



- Со вграден сензор за детектирање на движења
- Време на исклучување 1минута и 20секунди по престан на движењата
- Влагоотпорност IP20

| | | |
|-------|---------------------|---------|
| 90057 | Ладно бела, 7,000 К | 91 ден. |
| 90056 | Топло бела, 3,500 К | 91 ден. |

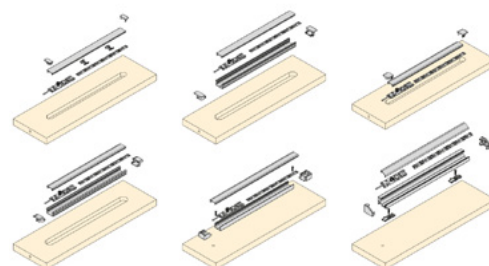
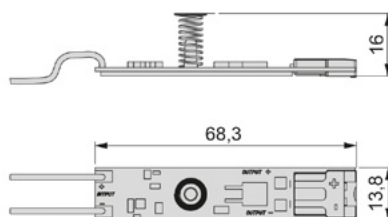
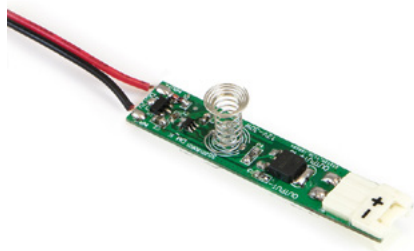
Сензор за Lynx motion сензор за движење



- Сензор кој ги активира лед светилките при детектирање на движења
- 12V DC

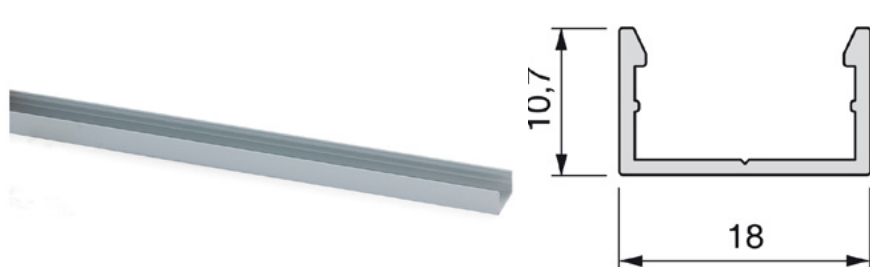
90055 | 1.363 ден.

Lynx switch/dimmer сензор



90750 | 1.047 ден.

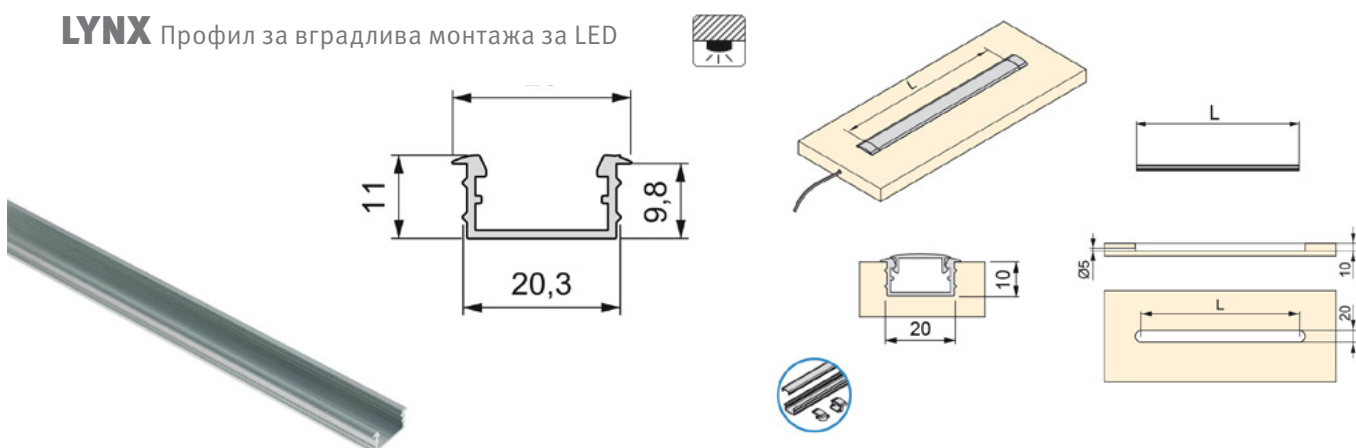
Профил за површинска монтажа 



| | L | |
|-------|----|----------|
| 90012 | 2m | 569 ден. |

| | L | |
|-------|----|------------|
| 90011 | 4m | 1.089 ден. |

LYNX Профил за вградлива монтажа за LED 



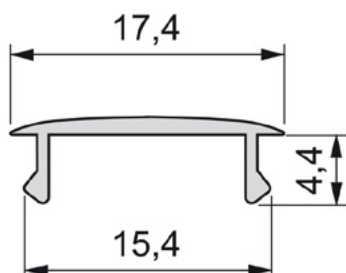
| Финиш | L | |
|--------------------|----|------------|
| 90516 Елокс. мат | 4m | 1.190 ден. |

Профил аголен за површинска монтажа за LED



| Финиш | L | |
|--------------------|----|----------|
| 90740 Елокс. Мат | 4m | 954 ден. |

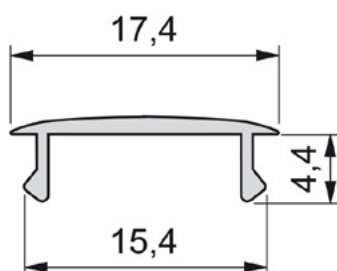
Маска за површинска монтажа



| Финиш | L | Цена |
|--------------|----|----------|
| 90014 Бела | 2m | 555 ден. |

| Финиш | L | Цена |
|--------------|----|----------|
| 90013 Бела | 4m | 954 ден. |

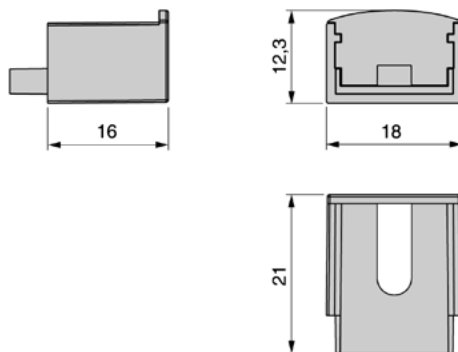
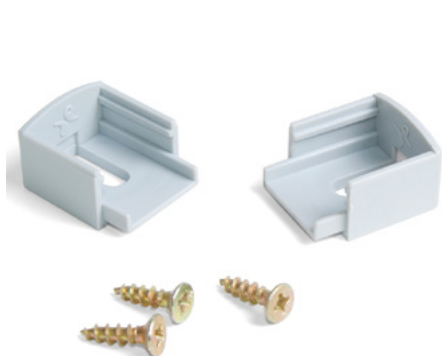
LYNX Маска за вградлив профил



| Финиш | L | Цена |
|--------------|----|----------|
| 90517 Бела | 4m | 645 ден. |



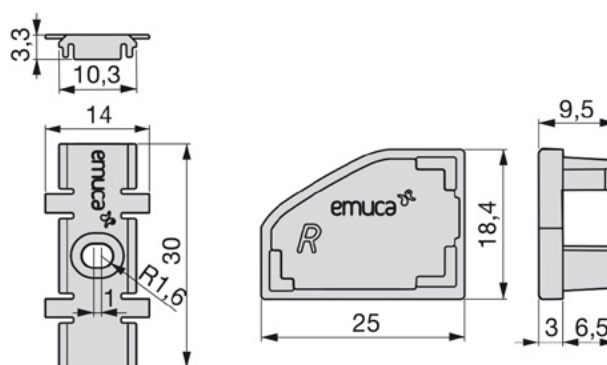
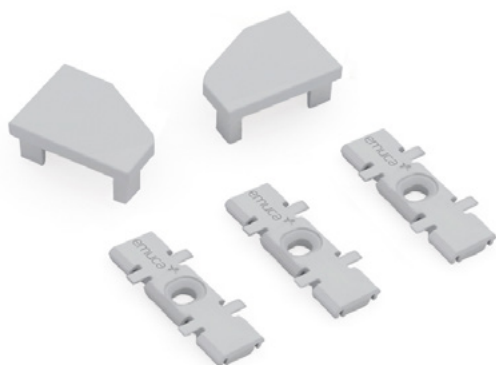
Капачиња сет за површински профил



Финиш

90015 | Сива | **187** ден.

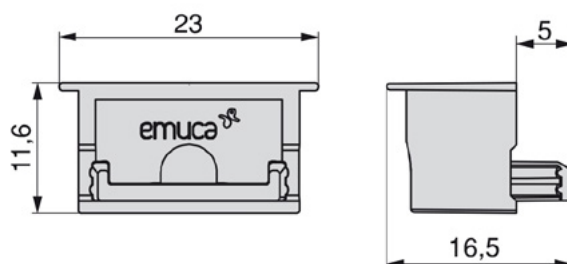
Капачиња сет за аголен профил за LED



Финиш

90746 | Сива | **235** ден.

LYNX Капачиња сет за вградлив профил



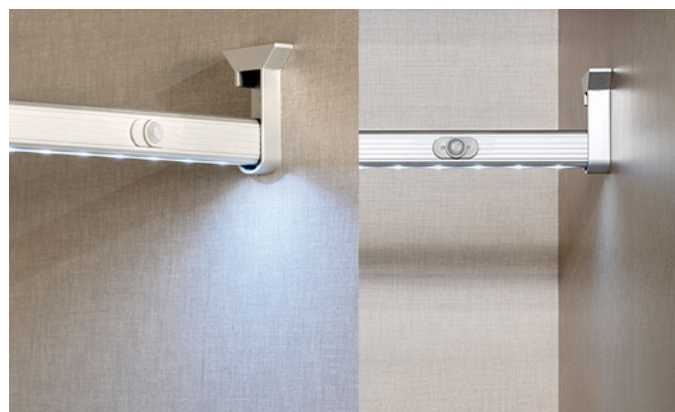
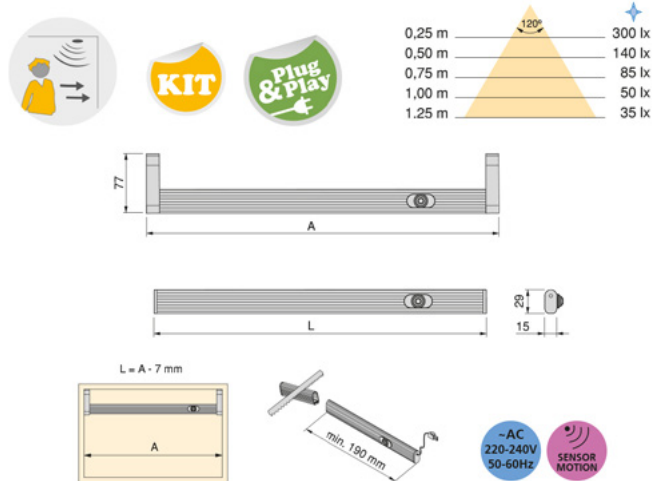
Финиш

90018 | Сива | **97** ден.

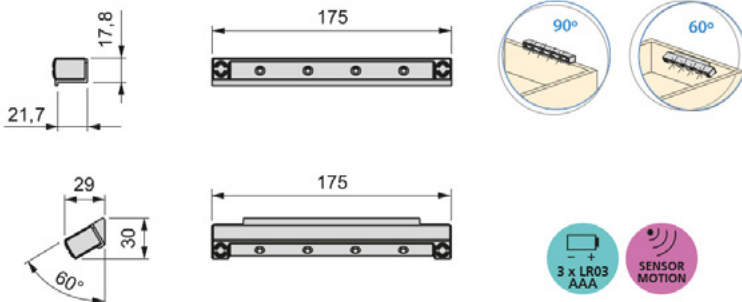
PIX Светличка оклагија



- 90045 | 706mm, 1,5W | **4.617** ден.
- 90046 | 856mm, 1,9W | **5.042** ден.
- 90047 | 1006mm 2,2W | **5.416** ден.

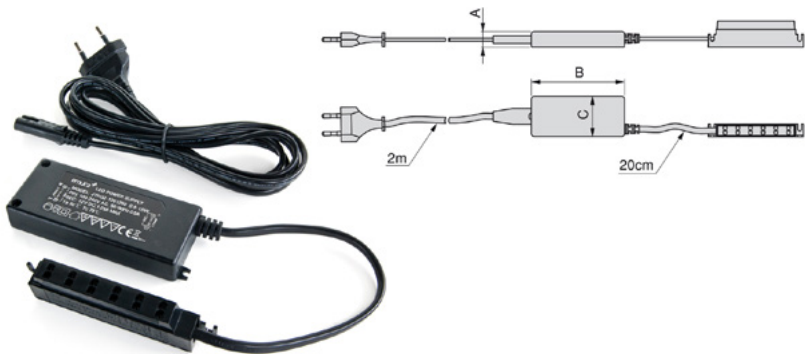


LED тело за фиока 0,6W



- 90159 | 0,6w;28lm;4LEDs | **1.049** ден.

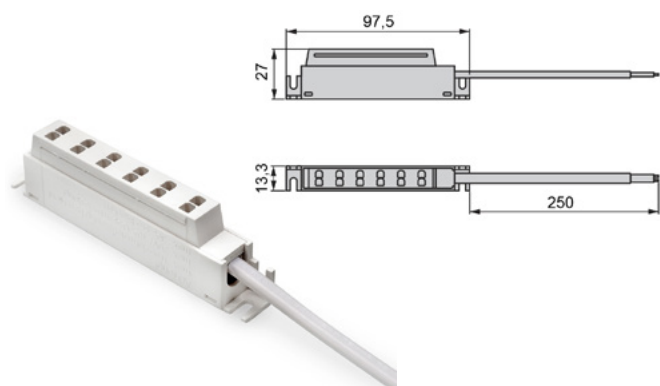
ЛЕД конвертор



• Конвертор за Лед светла со постојан напон, дизајниран за поврзување на кабли со различни приклучоци.

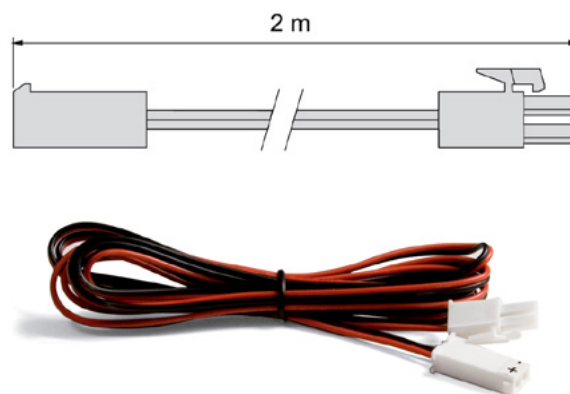
| | | |
|-------|---------|------------|
| 90033 | 6W 12V | 629 ден. |
| 90034 | 15W 12V | 810 ден. |
| 90041 | 30W 12V | 1.335 ден. |
| 90052 | 50W 12V | 2.058 ден. |
| 90848 | 72W 12V | 2.607 ден. |

12V AMP Раскрсница/кабел



90065 | 146 ден.

12V AMP Продолжен кабел



90064 | 163 ден.

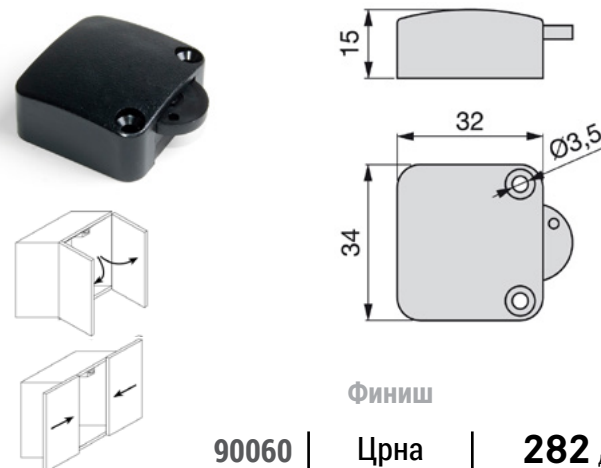
Прекинувач вградлив Ø23 x 17



Финиш

| | | |
|-------|------|----------|
| 90059 | Бела | 109 ден. |
| 90058 | Црна | 91 ден. |

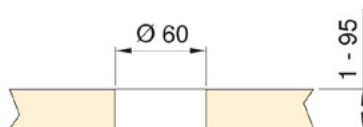
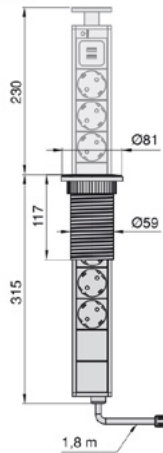
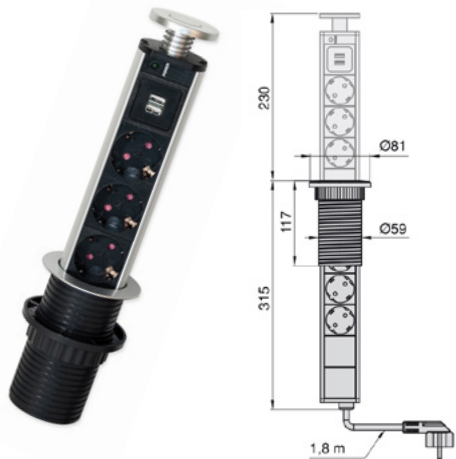
Прекинувач за врата



Финиш

| | | |
|-------|------|----------|
| 90060 | Црна | 282 ден. |
| 90061 | Бела | 235 ден. |

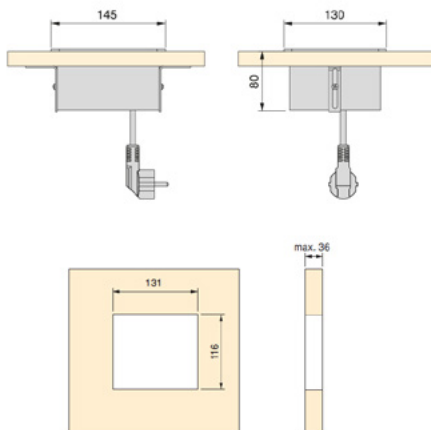
Вертикален мултиконектор 3UE + 2 USB



- Може да се вгради и во високи и ниски елементи благодарение на неговиот дизајн. Лесно се извлекува и може мануелно да се затвори односно скрие. Содржи три шуко приклучници и два усб конектори за полнење на електронски уреди.

90063 | 2.996 ден.

Atom 14 мултиконектор



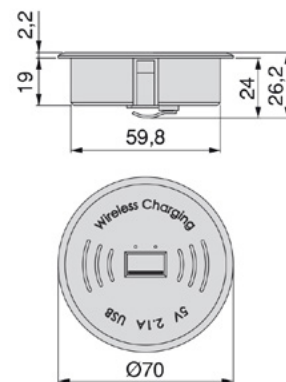
- 1x F
- 2x USB
- 1x HDMI

Финиш

90327 | Црна | 4.584 ден.

90326 | Сребрена | 4.665 ден.

Безжичен полнач USB 5V DC/ Qi (V1.1)



- Овозможува безжично полнење на било кој компатибилен уред

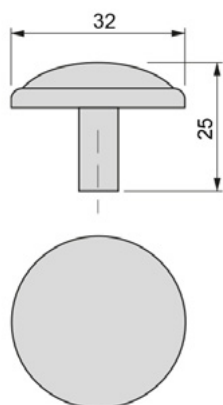
90062 | 2.978 ден.

emuca 



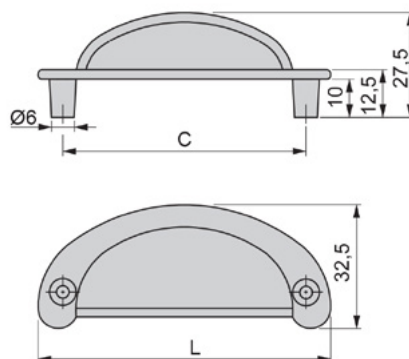
Рачки

MALI Рачка за мебел



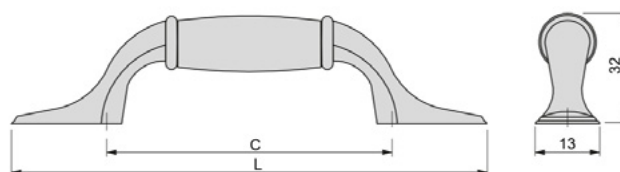
| | C | Материјал | Финиш | |
|-------|---|-----------|----------|---------|
| 90067 | 0 | Замак | Бронзена | 41 ден. |
| 90686 | 0 | Замак | Црна | 55 ден. |

MARRAKECH Рачка за мебел



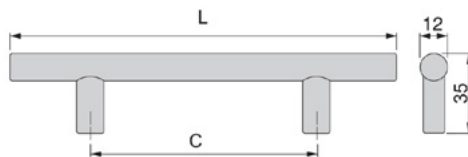
| | C | L | Материјал | Финиш | |
|-------|------|------|-----------|----------|----------|
| 90068 | 64mm | 77mm | Замак | Бронзена | 87 ден. |
| 90069 | 64mm | 77mm | Замак | Црна | 147 ден. |

PAPUA Рачка за мебел



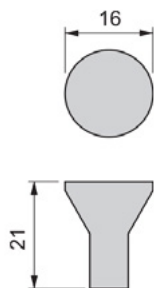
| | C | L | Материјал | Финиш | |
|-------|-------|-------|-----------|--------------|----------|
| 90066 | 127mm | 127mm | Замак | Старо Сребро | 149 ден. |
| 90767 | 127mm | 127mm | Замак | Бронза | 149 ден. |

Orlando Рачка за мебел



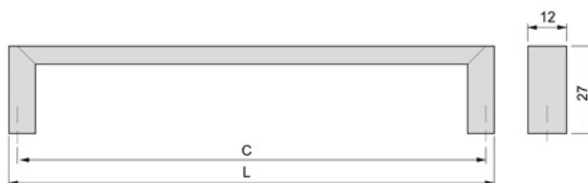
| | C | L | Материјал | Финиш | |
|-------|-------|-------|-----------|-------------|-----------------|
| 90314 | 128mm | 188mm | Челик | Никел сатен | 136 ден. |
| 90315 | 160mm | 210mm | Челик | Никел сатен | 148 ден. |
| 90316 | 192mm | 252mm | Челик | Никел сатен | 163 ден. |
| 90317 | 224mm | 274mm | Челик | Никел сатен | 177 ден. |
| 90318 | 320mm | 400mm | Челик | Никел сатен | 217 ден. |
| 90319 | 384mm | 400mm | Челик | Никел сатен | 292 ден. |

Tucson Рачка за мебел



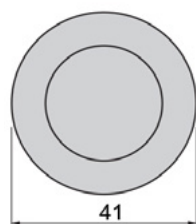
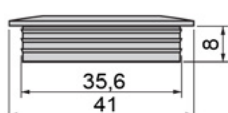
| | Ø | Материјал | Финиш | |
|-------|------|-----------|-------------|----------------|
| 90320 | 16mm | Замак | Никел сатен | 42 ден. |
| 90747 | 16mm | Замак | Алу. мат | 49 ден. |

Fuji Рачка за мебел



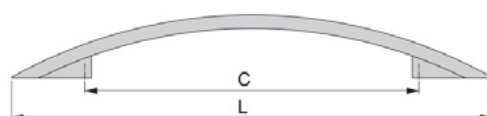
| | C | L | Материјал | Финиш | |
|-------|-------|-------|-----------|------------|-----------------|
| 90321 | 96mm | 103mm | Замак | Алу. сатен | 111 ден. |
| 90322 | 128mm | 135mm | Замак | Алу. сатен | 147 ден. |
| 90323 | 160mm | 168mm | Замак | Алу. сатен | 189 ден. |

OREGON Рачка за мебел



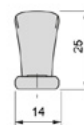
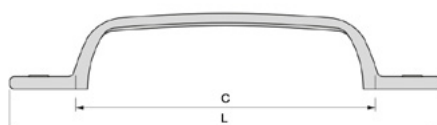
| | Ø | Материјал | Финиш | |
|-------|------|-----------|-------------|----------|
| 90163 | 35mm | Замак | Мока | 90 ден. |
| 90164 | 35mm | Замак | Никел сатен | 103 ден. |

AUSTIN Рачка за мебел



| | C | L | Материјал | Финиш | |
|-------|-----|-------|-----------|-------------|----------|
| 90768 | 128 | 184mm | Алуминиум | Хром мат | 149 ден. |
| 90513 | 128 | 184mm | Алуминиум | Никел сатен | 149 ден. |

NAIROBI Рачка за мебел



| | C | L | Материјал | Финиш | |
|-------|----|-------|-----------|--------|---------|
| 90689 | 96 | 139mm | Замак | Бронза | 95 ден. |

Via Messico, 80
35127 PADOVA PD,
Italy

T. (+39) 049 8702800
F. (+39) 049 8703019

Италија: www.emuca.it • info@emuca.com

Велика Британија: www.emuca.co.uk • sales@emuca.com

Шпанија: www.emuca.es • emuca@emuca.com

Франција: www.emuca.fr • emuca@emuca.com

Португалија: www.emuca.pt • emuca@emuca.com

PRO 
DESIGN

Погон адреса: Ул.Скупи бр. 82Б

Изложбен салон: Ул.Скупи бр. 47

1000 Скопје, Македонија

T. +389 (0)2 203 5377

M. +389 (0)76 475 372 • +389 (0)75 371 158

www.pro-dizajn.mk

prodizajn@pro-dizajn.mk • prodizajn@hotmail.com