

# каталог 2019

---

ПАМЕТНИ  
РЕШЕНИЈА ЗА  
ОКОВ ЗА МЕБЕЛ



# ПАМЕТНИ РЕШЕНИЈА ЗА ОКОВ ЗА МЕБЕЛ

Со над 35 години искуство Emuca Group дизајнира, произведува и продава широк спектар на производи за мебел, столарија и DIY (направи сам) оков.

Нашите комерцијални центри во Валенсија (Шпанија), Падова (Италија), Челмсфорд (Обединетото Кралство), Нант (Франција) и Лисабон (Португалија) ни овозможуваат да останеме во директен контакт со најновите трендови во секторот за мебел и нашите дизајнерски тимови се посветени на одразување на овие трендови во нашите производи.

За да се осигураме дека нашите операции и решенија се ефикасни, имаме фабрика во Шпанија која нуди комплетни решенија во алуминиум.

## Меѓународно присуство

Со над 37 години присутност на пазарот, сакаме да бидеме блиски со нашите клиенти и затоа имаме различни подружници низ цела Европа. Ние извезуваме во над 50 земји и имаме обемна, целосно обучена продажна мрежа низ цела Европа, од кои сите се свесни за барањата поставени до нас на различните пазари.

Нашето седиште во Падова, Италија, значи дека ние сме директно во контакт со најновите дизајнерски трендови на мебел во Италија, преку кој ги пренесуваме на дизајнот на сопствените производи. Нашите логистички капацитети во Падова се нашата најголема стратешка точка поради нивната локација во северниот дел на Италија, што ја олеснува дистрибуцијата на нашите производи низ цела Европа.



ШАРКИ И ДОДАТОЦИ .....	5 - 14
ВОДИЛКИ И ФИОКИ .....	15 - 25
НОГАРКИ И ТРКАЛЦА .....	26 - 30
ОКОВ И СПОЈУВАЊЕ .....	31 - 42
СИСТЕМИ ЗА ЛИЗГАЧКИ ВРАТИ И ДОДАТОЦИ .....	43 - 51
ЗАВРШНИ ЛАЈСНИ И ЦОКЛИ .....	56 - 59
ГОЛА ПРОФИЛИ .....	60 - 63
КУЈНСКИ СИСТЕМИ И ДОДАТОЦИ .....	64 - 70
ОСВЕТЛУВАЊЕ .....	71 - 82
РАЧКИ .....	83 - 86



# Шарки и Додатоци

X91 ШАРКИ СО Ø35mm



**X91** шарка права 100° клип со вградено меко затворање



- Со Ø 35mm
- Монтажа и демонтажа на вратата без алат
- За дебелина на врата од 14-24mm
- 3Д подесување (со соодветна подлошка)
- Дистанца од работ на вратата до отворот за шарката D=3-7mm
- Длабинско подесување преку штраф со навој
- Со пружина за отворање и затворање

**X91** Подлошка со штрафење



Н  
7863 | 0mm | 7ден.

**X91** Подлошка со 3Д штелување



Н  
7875 | 0mm | 16ден.

7910 | 67 ден.

**X91** шарка полуколенаста 100° клип со вградено меко затворање



- Со Ø 35mm
- Монтажа и демонтажа на вратата без алат
- За дебелина на врата од 14-24mm
- 3Д подесување (со соодветна подлошка)
- Дистанца од работ на вратата до отворот за шарката D=3-7mm
- Длабинско подесување преку штраф со навој
- Со пружина за отворање и затворање

**X91** Подлошка со штрафење



Н  
7863 | 0mm | 7ден.

**X91** Подлошка со 3Д штелување



Н  
7875 | 0mm | 16ден.

7891 | 69 ден.

**X91** шарка коленаста 100° клип со вградено меко затворање



- Со Ø 35mm
- Монтажа и демонтажа на вратата без алат
- За дебелина на врата од 14-24mm
- 3Д подесување (со соодветна подлошка)
- Дистанца од работ на вратата до отворот за шарката D=3-7mm
- Длабинско подесување преку штраф со навој
- Со пружина за отворање и затворање

**X91** Подлошка со штрафење



Н  
7913 | 2mm | 8ден.

**X91** Подлошка со 3Д штелување



Н  
7393 | 2mm | 17ден.

7394 | 69 ден.

X91 ШАРКИ СО Ø35mm



**X91** шарка клип 90° со вградено меко затворање



- Со Ø 35mm
- Монтажа и демонтажа на вратата без алат
- За дебелина на врата од 14-24mm
- 3Д подесување (со соодветна подлошка)
- Дистанца од работ на вратата до отворот за шарката D=3-7mm
- Длабинско подесување преку штраф со навој

**X91** Подлошка со штрафење



Н  
7913 | 2mm | 8 ден.

**X91** Подлошка со 3Д штелување



Н  
7393 | 2mm | 17 ден.

7917 | 97 ден.

**X91** шарка клип 165° со вградено меко затворање



- Со Ø 35mm
- Монтажа и демонтажа на вратата без алат
- За дебелина на врата од 14-26mm
- 3Д подесување (со соодветна подлошка)
- Дистанца од работ на вратата до отворот за шарката D=3-7mm
- Длабинско подесување преку штраф со навој

**X91** Подлошка со штрафење



Н  
7913 | 2mm | 8 ден.

**X91** Подлошка со 3Д штелување



Н  
7393 | 2mm | 17 ден.

7866 | 172 ден.

**X91** Подлошка со штрафење



Н  
7863 | 0mm | 7 ден.  
7913 | 2mm | 8 ден.  
7916 | 4mm | 9 ден.

**X91** Подлошка со 3Д штелување



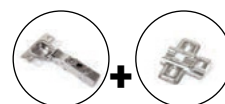
Н  
7875 | 0mm | 16 ден.  
7393 | 2mm | 17 ден.

**X91** Подлошка со типла Ø5mm



Н  
90324 | 0mm | 12 ден.

X91N ШАРКИ СО Ø35mm



### X91N шарка права 100° клип



- Со Ø 35mm
- Монтажа и демонтажа на вратата без алат
- За дебелина на врата од 14-24mm
- 3Д подесување (со соодветна подлошка)
- Дистанца од работ на вратата до отворот за шарката D=3-7mm
- Длабинско подесување преку штраф со навој
- Со пружина за отворање и затворање

**X91** Подлошка со штрафење



H

7863 | 0mm | 7ден.

**X91** Подлошка со 3D штелување



H

7875 | 0mm | 16ден.

7918 | 37 ден.

### X91N шарка полуколенаста 100° клип



- Со Ø 35mm
- Монтажа и демонтажа на вратата без алат
- За дебелина на врата од 14-24mm
- 3Д подесување (со соодветна подлошка)
- Дистанца од работ на вратата до отворот за шарката D=3-7mm
- Длабинско подесување преку штраф со навој
- Со пружина за отворање и затворање

**X91** Подлошка со штрафење



H

7863 | 0mm | 7ден.

**X91** Подлошка со 3D штелување



H

7875 | 0mm | 16ден.

7905 | 38 ден.

### X91N шарка коленаста 100° клип



- Со Ø 35mm
- Монтажа и демонтажа на вратата без алат
- За дебелина на врата од 14-24mm
- 3Д подесување (со соодветна подлошка)
- Дистанца од работ на вратата до отворот за шарката D=3-7mm
- Длабинско подесување преку штраф со навој
- Со пружина за отворање и затворање

**X91** Подлошка со штрафење



H

7913 | 2mm | 8ден.

**X91** Подлошка со 3D штелување



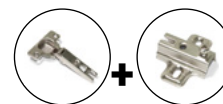
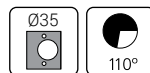
H

7393 | 2mm | 17ден.

7909 | 38 ден.



C95 ШАРКИ СО Ø35mm



**C95** шарка права 110° со откlopen федер



- Со Ø 35mm
- За дебелина на врата од 14-23mm
- Со 2Д подесување вертикално 0-4mm и хоризонтално од 0-5mm
- Дистанца од работ на вратата до отворот за шарката D=3-7mm
- Затворање со откlopen федер

7881 | 29 ден.

**C95** Подлошка со штрафење



Н  
7904 | 0mm | 7 ден.

**C95** шарка полуколенаста 110° со откlopen федер



- Со Ø 35mm
- За дебелина на врата од 14-23mm
- Со 2Д подесување вертикално 0-4mm и хоризонтално од 0-5mm
- Дистанца од работ на вратата до отворот за шарката D=3-7mm
- Автоматско отворање со откlopen федер

7870 | 30 ден.

**C95** Подлошка со штрафење



Н  
7904 | 0mm | 7 ден.

**C95** шарка коленаста 110° со откlopen федер



- Со Ø 35mm
- За дебелина на врата од 14-23mm
- Со 2Д подесување вертикално 0-4mm и хоризонтално од 0-5mm
- Дистанца од работ на вратата до отворот за шарката D=3-7mm
- Автоматско отворање со откlopen федер

7902 | 30 ден.

**C95** Подлошка со штрафење



Н  
7906 | 2mm | 7 ден.



## C95 шарка 90° слајд



- Со Ø 35mm
- За дебелина на врата од 14-22mm
- Со 2Д подесување вертикално 0-4mm и хоризонтално од 0-5mm
- Дистанца од работ на вратата до отворот за шарката D=3-7mm
- Затворање со откlopen федер

7873 | 35 ден.

### C95 Подлошка со штрафење



Н  
7906 | 2mm | 7 ден.

## C95 шарка 135° слајд



- Со Ø 35mm
- За дебелина на врата од 14-22mm
- Со 2Д подесување вертикално 0-4mm и хоризонтално од 0-5mm
- Дистанца од работ на вратата до отворот за шарката D=3-7mm
- Затворање со откlopen федер

7894 | 49 ден.

### C95 Подлошка со штрафење



Н  
7906 | 2mm | 7 ден.

## C95 шарка 165° слајд



- Со Ø 35mm
- За дебелина на врата од 14-26mm
- 3Д подесување (со соодветна подлошка)
- Дистанца од работ на вратата до отворот за шарката D=3-8mm
- Затворање со откlopen федер

7865 | 93 ден.

### C95 Подлошка со штрафење



Н  
7906 | 2mm | 7 ден.

C95 ШАРКИ СО Ø35mm



## C95 шарка права без пружина



- Со Ø 35mm
- За дебелина на врата од 14-23mm
- Со 2Д подесување вертикално 0-4mm и хоризонтално од 0-5mm
- Дистанца од работ на вратата до отворот за шарката D=3-7mm

90309 | без пружина | 46 ден.

90310 | со типла без пружина | 54 ден.

C95 Подлошка со штрафење



H  
7906 | 2mm | 7 ден.

## C95 шарка полуколенаста без пружина



- Со Ø 35mm
- За дебелина на врата од 14-23mm
- Со 2Д подесување вертикално 0-4mm и хоризонтално од 0-5mm
- Дистанца од работ на вратата до отворот за шарката D=3-7mm

90311 | 47 ден.

C95 Подлошка со штрафење



H  
7906 | 2mm | 7 ден.

## C95 шарка коленаста без пружина



- Со Ø 35mm
- За дебелина на врата од 14-23mm
- Со 2Д подесување вертикално 0-4mm и хоризонтално од 0-5mm
- Дистанца од работ на вратата до отворот за шарката D=3-7mm

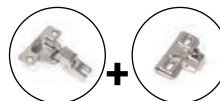
90312 | 47 ден.

C95 Подлошка со штрафење



H  
7906 | 2mm | 7 ден.

C50 ШАРКИ CO Ø35mm



## Шарка мини C50



- Со Ø 35mm
- За дебелина на врата од 16-23mm
- Со 2Д подесување вертикално 0-4mm и хоризонтално од 0-5mm
- Дистанца од работ на вратата до отворот за шарката D=3-7mm
- Затворање со отклопен федер

7899 | 31 ден.

### C50 Подлошка за шарка



7900 | 10 ден.

## C95 подлошка за штрафење



		H	
7904		0mm	7 ден.
7906		2mm	7 ден.

## C95 Ø40 Шарка права



- Со Ø 40mm
- За дебелина на врата од 20-40mm
- 3Д подесување (со соодветна подлошка)
- Дистанца од работ на вратата до отворот за шарката D=3-15mm
- Затворање со отклопен федер

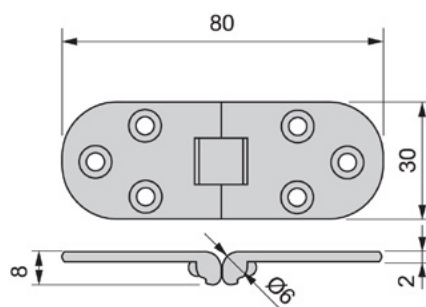
90028 | 56 ден.

### C95 Подлошка со штрафење



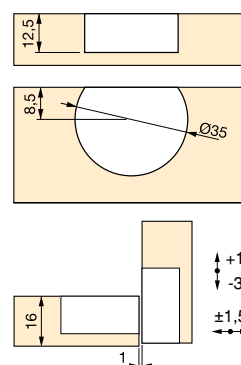
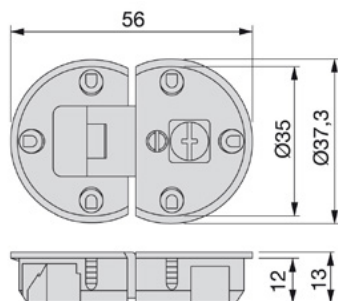
		H	
90029		-2mm	9 ден.

## Шарка за бифе



Финиш Н  
7907 | месинг | 30x80mm | 319 ден.

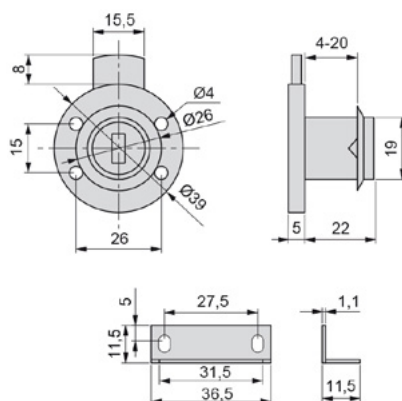
## Шарка за бифе Ø35mm



- Со димензија Ø 35mm
- Со подесување +/-3mm

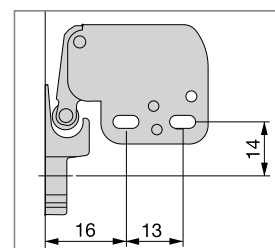
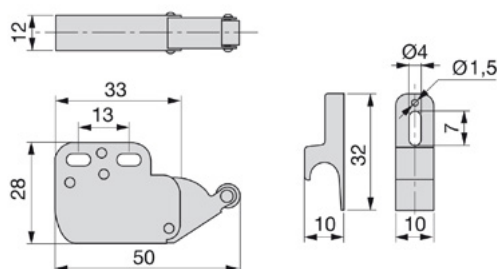
7883 | 119 ден.

## Брава за мебел Ø19mm



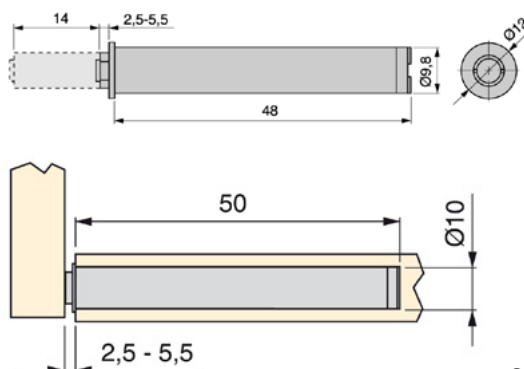
90169 | 110 ден.

## Одбојник за врата



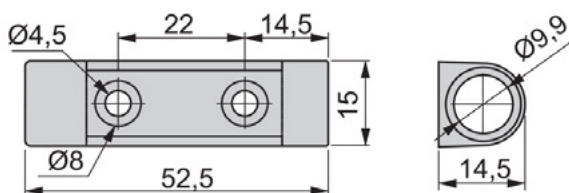
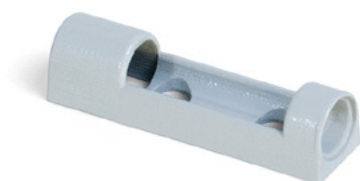
4510 | 99 ден.

### Push магнет



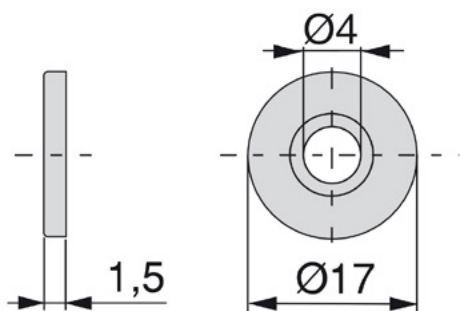
90007 | **Финиш** Бел | **134** ден.

### Push Адаптер за магнет



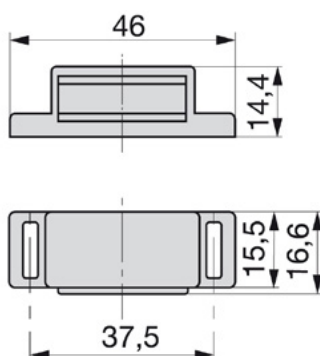
90008 | **Финиш** Бел | **28** ден.

### Плочка за ПТО Ø17mm



90161 | **Материјал** Цинк | **5** ден.

### Магнет со плочка



• Сила на задржување: 3.2kg

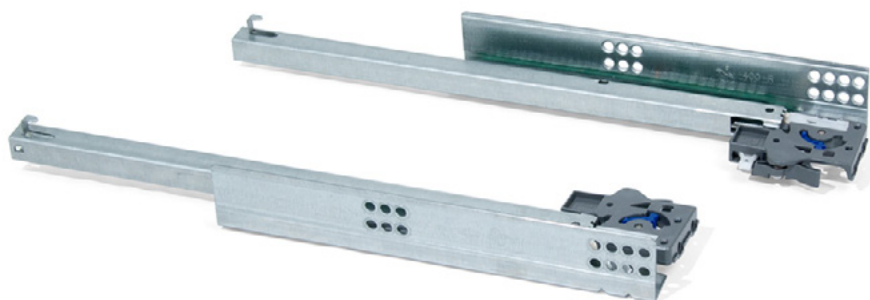
90023 | **Финиш** Бел | **21** ден.

emusa 



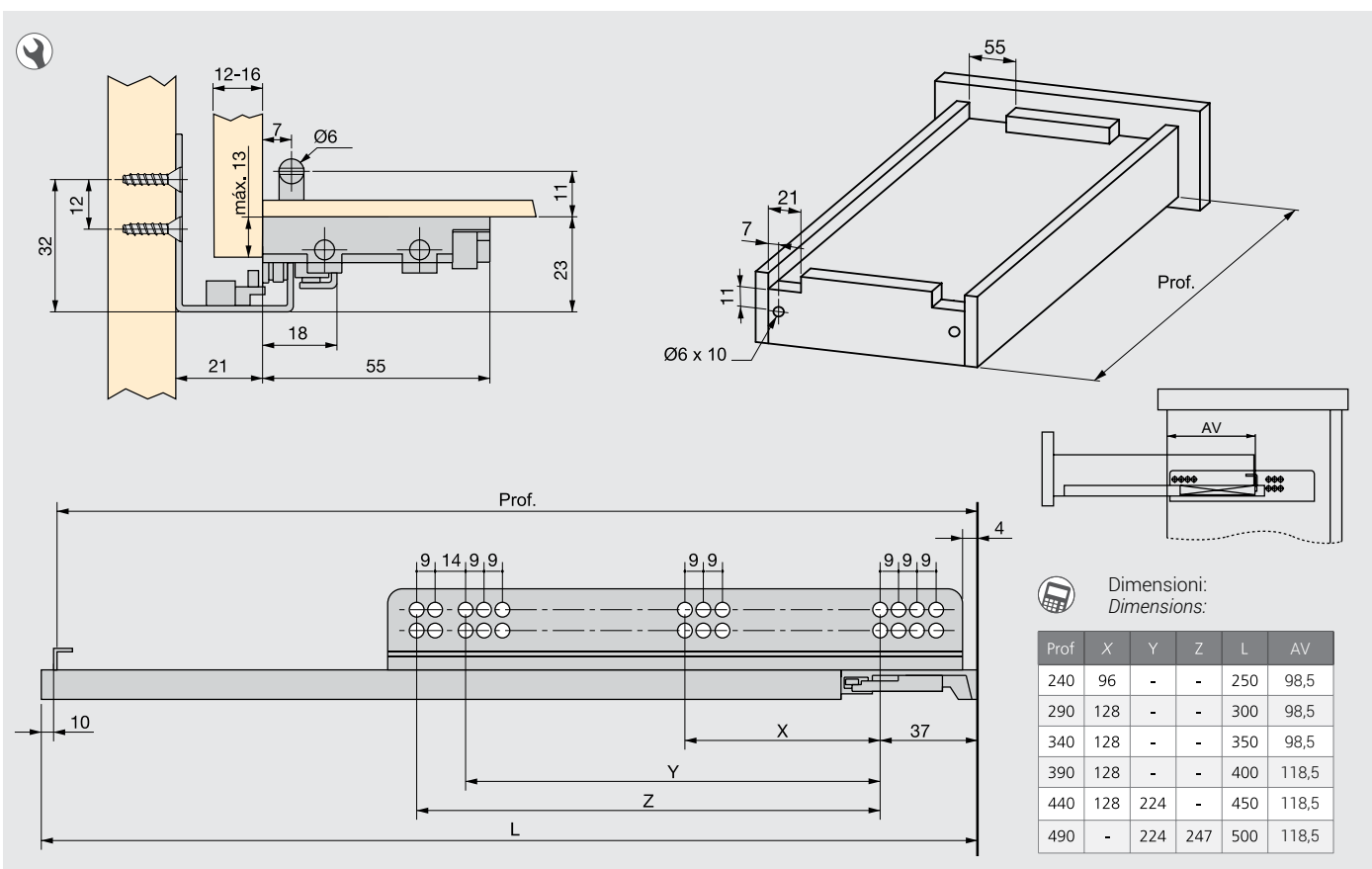
**Водилки и фиоки**

**SLIPPE SOFT** водилки со делумно извлекување со меко затворање



- Со клип за лесно откачување и прикачување на фиоката
- Регулација на висина до 3mm
- Со меко затворање и со кочница на левата и на десната водилка
- Носивост до 25kg

	L	
7898	340mm	468 ден.
7887	390mm	499 ден.
7895	440mm	529 ден.
7884	490mm	557 ден.



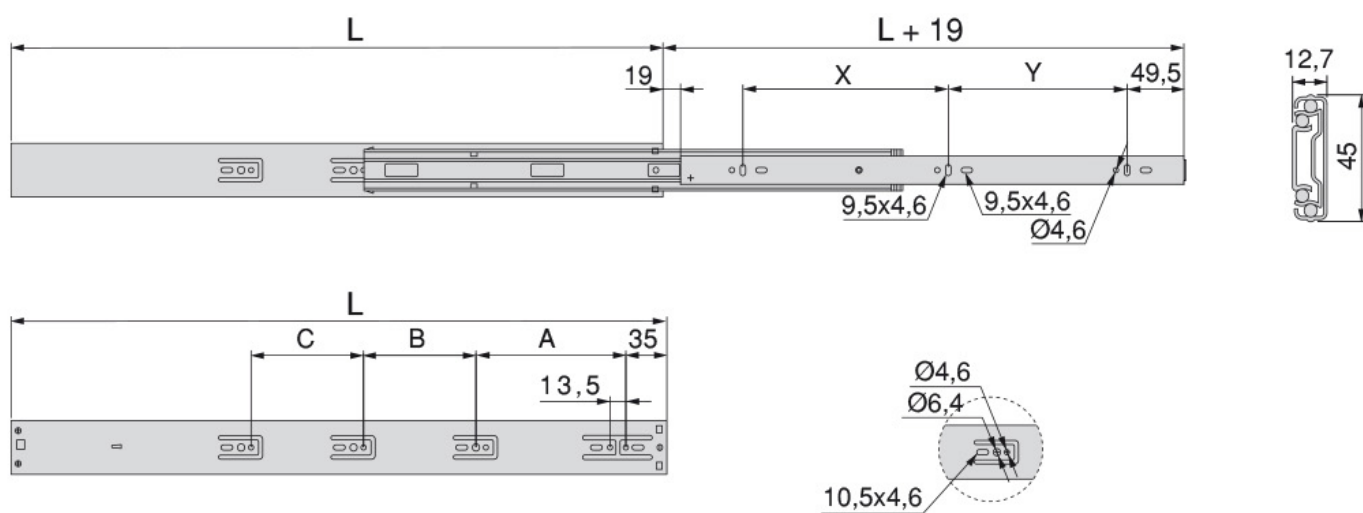


## Сет водилка со Меко затворање



- Со целосно извлекување
- Со куглични лагери
- Со висина 45mm
- Носивост до 35kg

90024 | H 45mm | L 500mm | **555** ден.



L	X	Y	A	B	C
300	121,5	80	96	-	-
350	122	128	72,5	55,5	-
400	160	128	128	55,5	-
450	160	160	128	96	-
500	192	192	128	96	64

## ТзоС водилки

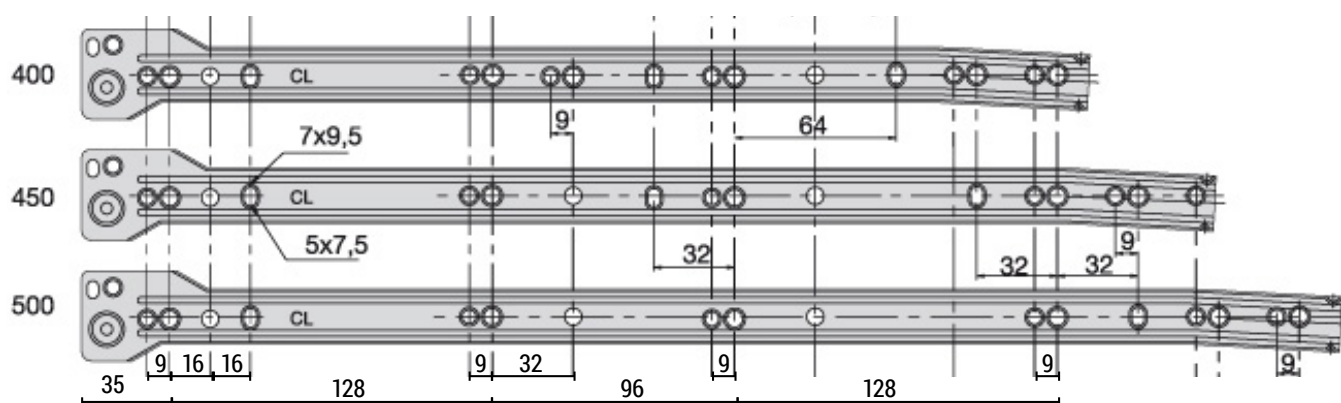


**FIRA**

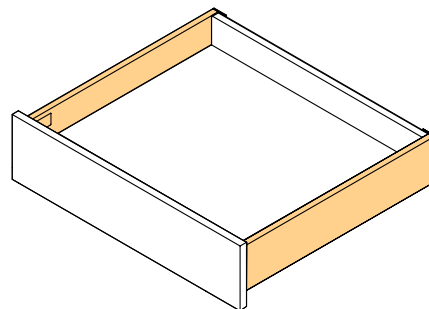
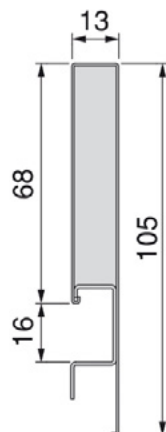
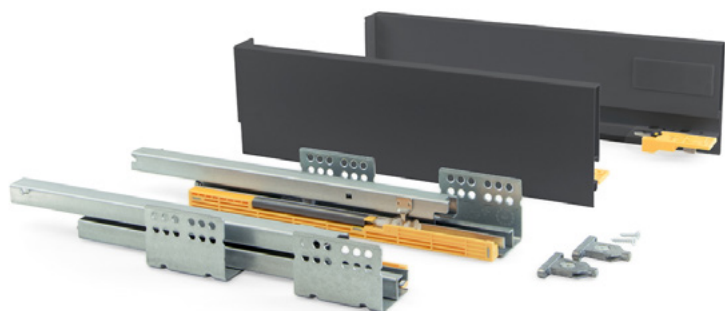


	Финиш	L	
90167	Бела	400mm	<b>95</b> ден.
90166	Бела	450mm	<b>115</b> ден.
90165	Бела	500mm	<b>142</b> ден.

- Страниците се во сет.
- Меко-затворање.
- Носивост до 20kg од сет.



**CONCEPT** фиоки со метална страница со меко затворање

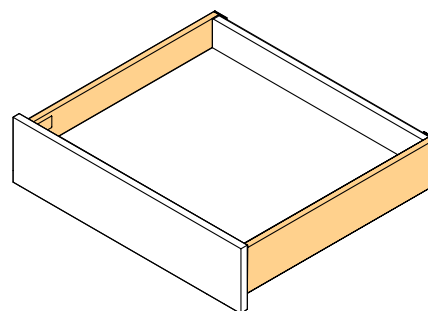
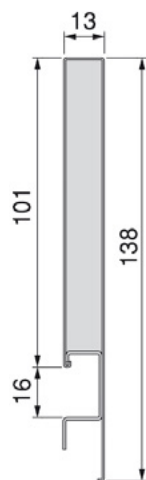


- Носивост до 30kg
- D=16mm дебелина на дно на фиока

	H	L	Финиш	
7976	105mm	350mm	бела	<b>1.150</b> ден.
7970	105mm	350mm	црна	<b>1.150</b> ден.
7869	105mm	500mm	бела	<b>1.312</b> ден.
7897	105mm	500mm	црна	<b>1.312</b> ден.



**CONCEPT** фиоки со метална страница со меко затворање



- Носивост до 30kg
- D=16mm дебелина на дно на фиока

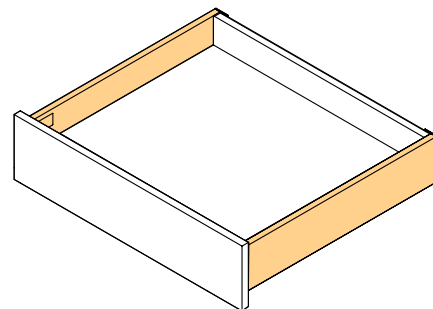
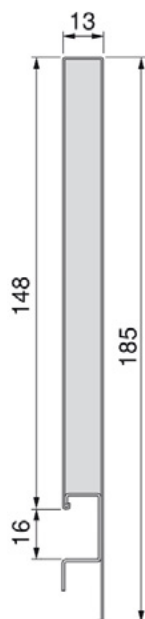
	Н	L	Финиш	
90025	138mm	350mm	бела	<b>1.420</b> ден.
7971	138mm	350mm	црна	<b>1.420</b> ден.
90026	138mm	500mm	бела	<b>1.740</b> ден.
7966	138mm	500mm	црна	<b>1.740</b> ден.



## CONCEPT Фиока



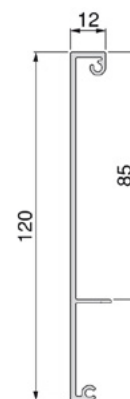
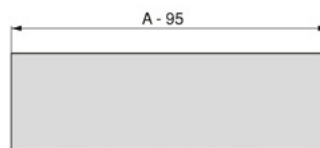
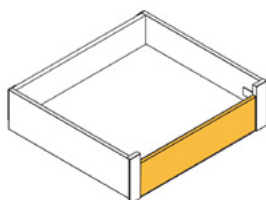
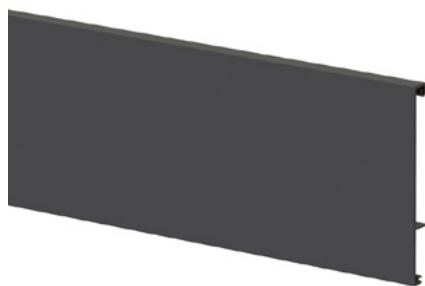
- Носивост до 30kg
- D=16mm дебелина на дно на фиока



	Н	L	Финиш	
7903	185mm	500mm	бела	<b>2.081</b> ден.
7867	185mm	500mm	црна	<b>2.081</b> ден.



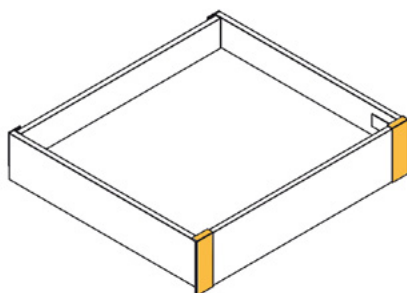
**CONCEPT** преден профил за внатрешна фиока



L      Финиш

7977	1070mm	Бела	<b>1.040</b> ден.
7972	1070mm	Сива	<b>1.040</b> ден.

**CONCEPT** Сет држачи за фронтален профил на внатрешна фиока

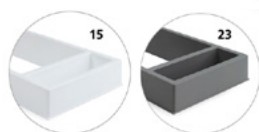


H      Финиш

7961	105	Бела	<b>225</b> ден.
7963	105	Сива	<b>225</b> ден.

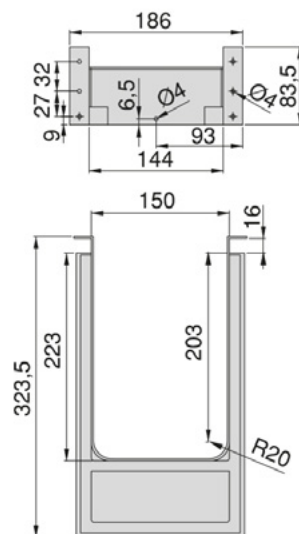


## SLIM правоаголен организатор за фиока под садопер

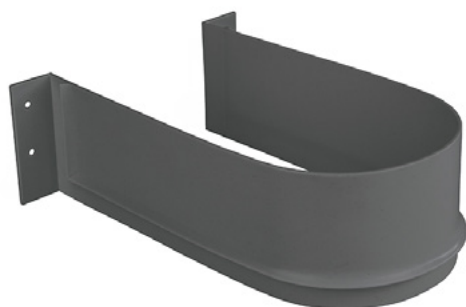


• Создаден за купатилски елементи за под мијалник, достапен во бела и сива пластика. Практично решение за максимална искористеност на елементот под мијалникот во тоалетот.

	Финиш	
7890	Бела	223 ден.
7880	Сива	223 ден.

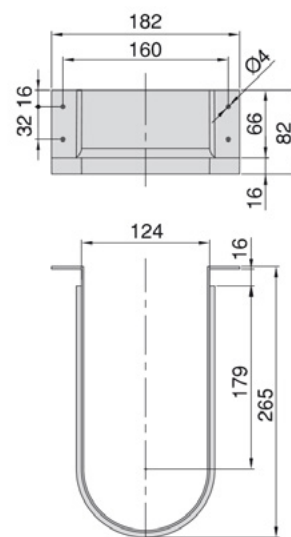


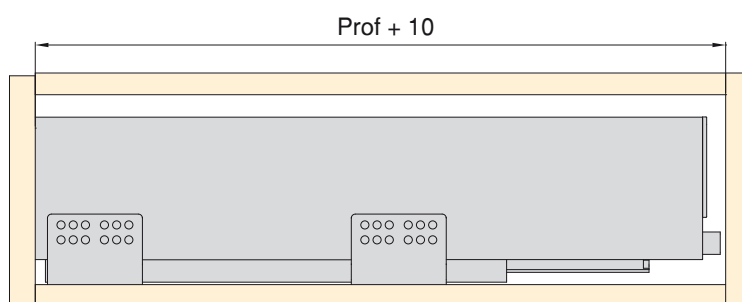
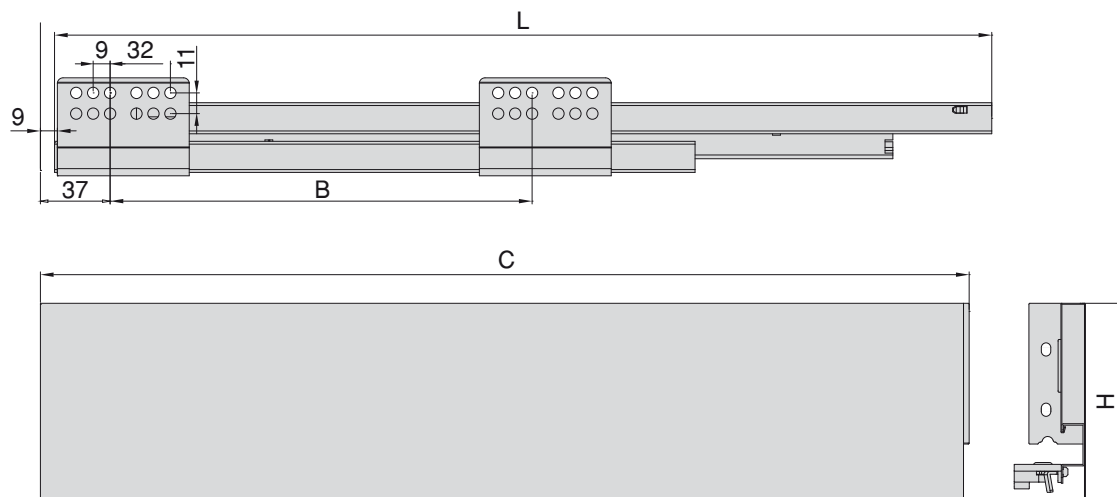
## Заоблен организатор за фиока под садопер



• Создаден за купатилски елементи за под мијалник, достапен во бела и антрацит пластика. Практично решение за максимална искористеност на елементот под мијалникот во тоалетот.

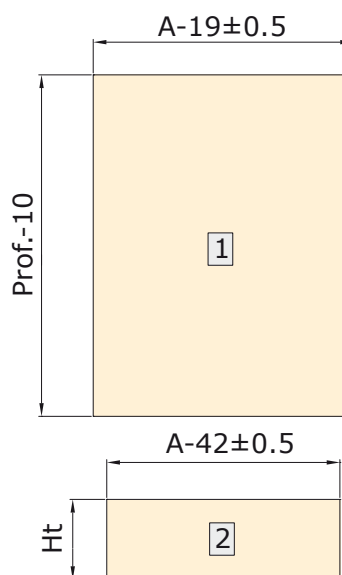
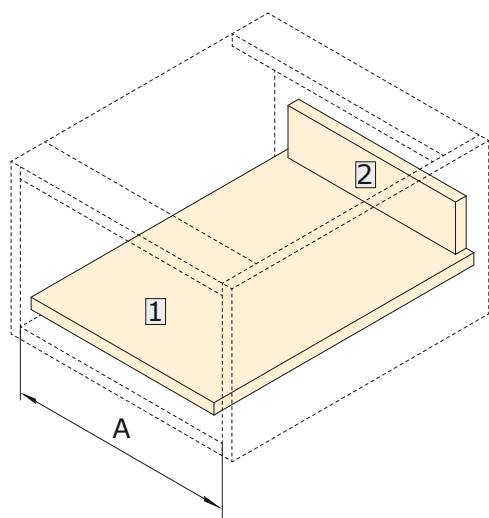
	Финиш	
7964	Бела	160 ден.
7960	Антрацит	160 ден.





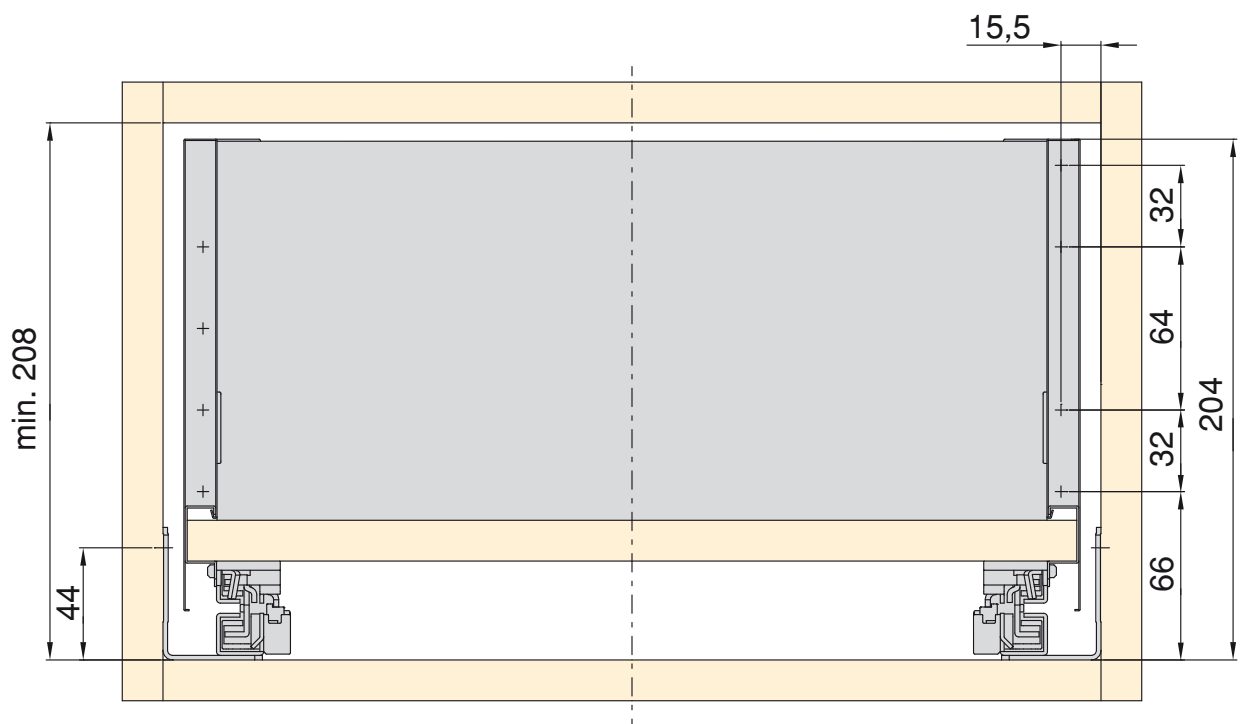
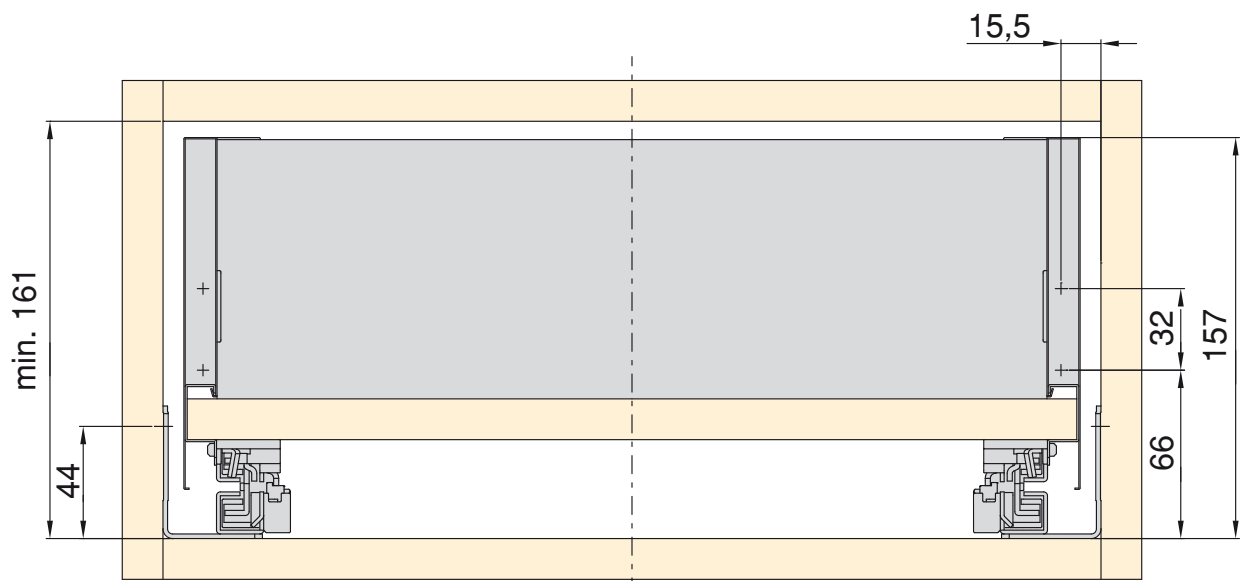
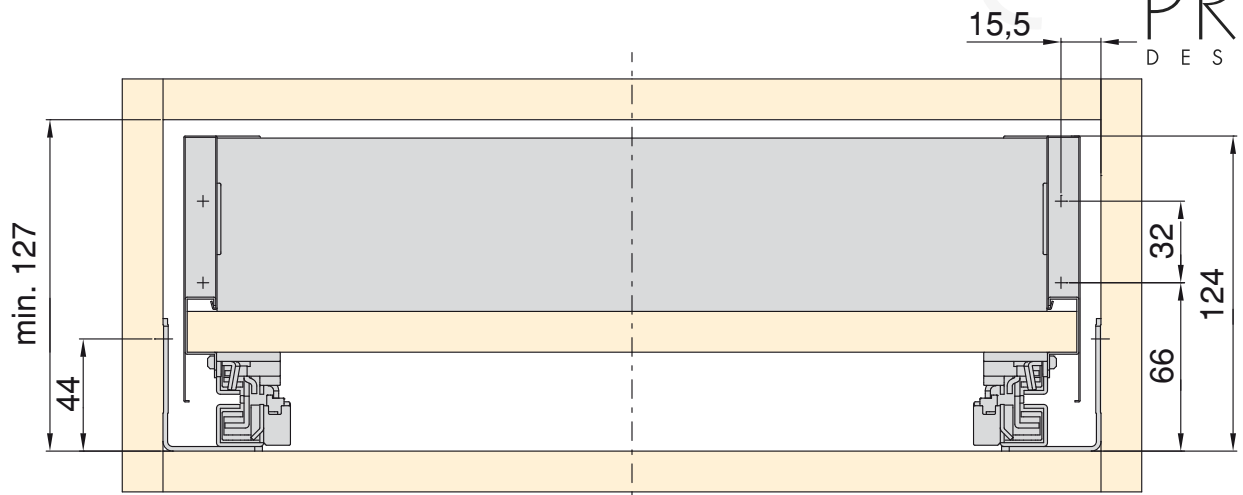
Prof.	L	B	C	H
270	268	96	263	105
300	298	128	293	138
350	348	128	343	185
400	398	192	393	
450	448	224	443	
500	498	224	493	

**Димензии на дно и позадина на фиока:**



H	Ht
105	68
138	102
185	149

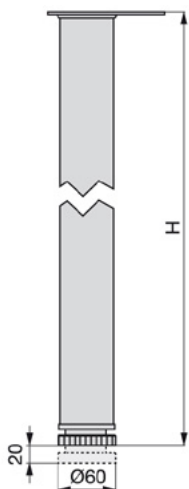






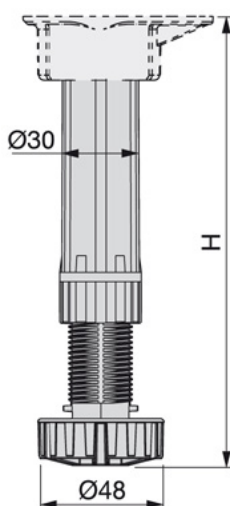
**Ногарки и тркалца**

## Ногара за мебел

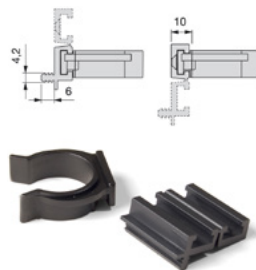


	H	Ø	Финиш	
7886	710mm	60	бела	457 ден.
7877	710mm	60	Сребрена	483 ден.
7912	710mm	60	црна	457 ден.

## Кујнска ногара со база Ø48



### Држач за дрвено цокле



7718 | 7 ден.

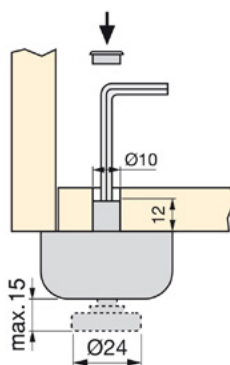
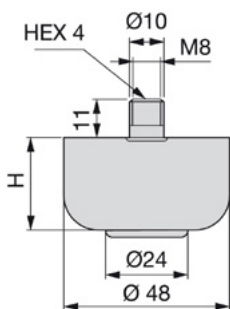
### Држач за ПВЦ цокле



7762 | 5 ден.

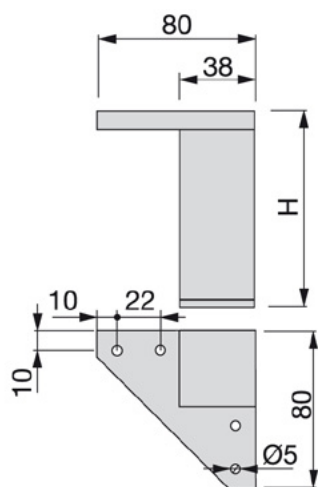
	H	Ø	Финиш	
7727	100-130	48	црна	21 ден.
7780	150-180	48	црна	25 ден.

## Ногарка со нивелатор Ø48



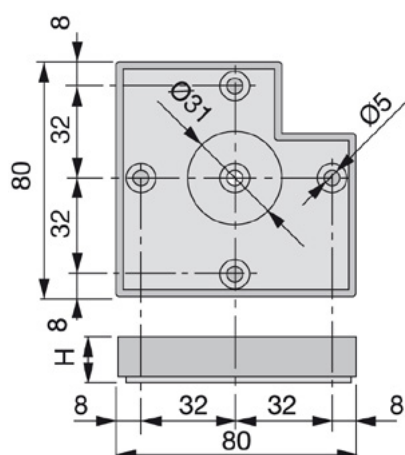
	H	Финиш	
1044	17mm	црна	22 ден.
1045	27mm	црна	25 ден.
3068	40mm	црна	31 ден.

**Alumix 1** Ногара за мебел



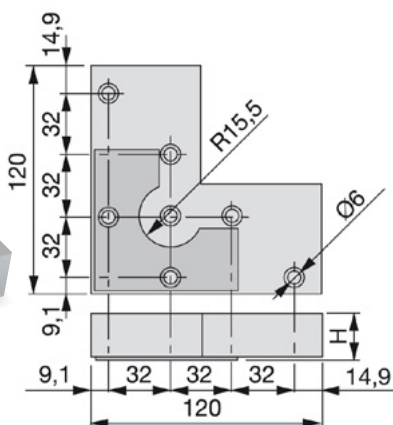
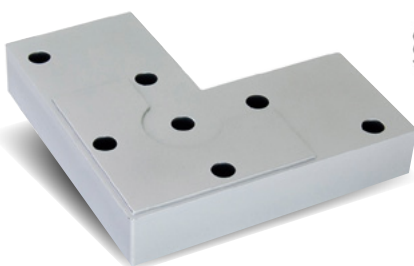
	Н	Финиш	
7879	80mm	сребрено	<b>53</b> ден.
7874	100mm	сребрено	<b>55</b> ден.
7888	120mm	сребрено	<b>65</b> ден.

**Alumix 7** Ногара за мебел



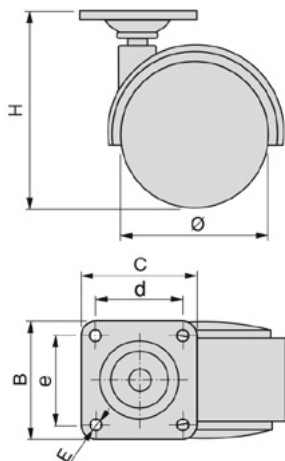
	Н	Финиш	
7878	15x80mm	сребрено	<b>49</b> ден.
7872	30x80mm	сребрено	<b>69</b> ден.
7914	45x80mm	сребрено	<b>89</b> ден.

**Alumix 8** Ногара за мебел



	Н	Финиш	
7885	24 x 120mm	сребрено	<b>91</b> ден.

## Тркало за мебел Ø30

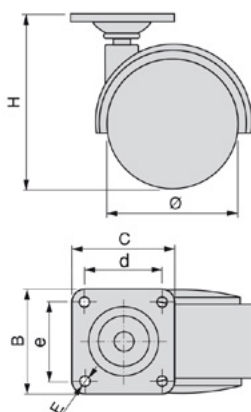


H	44
C x B	30 x 30
d x e	20 x 20
E	4,5

- Без кочница
- Димензија: Ø30mm
- Финиш: Црно
- Носивост: 15kg

7871 | 21 ден.

## Тркало за мебел Ø40



H	55
C x B	38 x 38
d x e	25 x 25
E	5,5

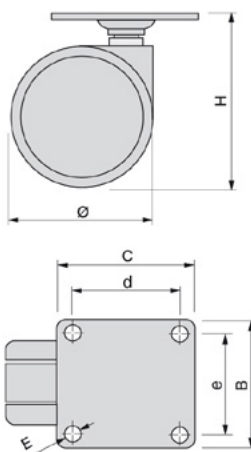
- Со кочница
- Димензија: Ø40mm
- Финиш: Црно
- Носивост: 25kg

7868 | 34 ден.

- Без кочница
- Димензија: Ø40mm
- Финиш: Црно
- Носивост: 25kg

7908 | 24 ден.

## Тркало за мебел со кочница Ø50



H	55
C x B	38 x 38
d x e	25 x 25
E	5,5

- Со кочница
- Димензија: Ø50mm
- Финиш: Сиво
- Носивост: 50kg

7893 | 146 ден.

- Без кочница
- Димензија: Ø50mm
- Финиш: Сиво
- Носивост: 50kg

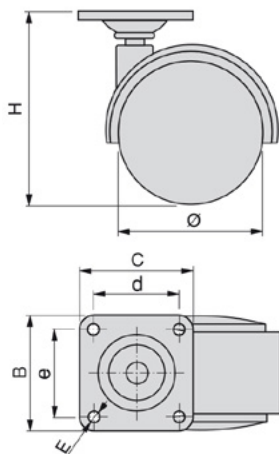
90027 | 123 ден.

## Тркало за мебел Ø50



- Без кочница
- Димензија: Ø50mm
- Финиш: Црно
- Носивост: 30kg

7864 | 35 ден.



H	65
C x B	38 x 38
d x e	25 x 25
E	5,5



- Со кочница
- Димензија: Ø50mm
- Финиш: Црно
- Носивост: 30kg

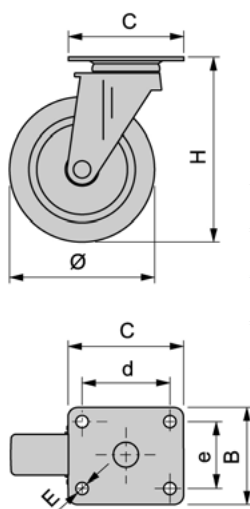
7889 | 41 ден.

## Тркало за мебел Ø50



- Без кочница
- Димензија: Ø50mm
- Финиш: Црно
- Носивост: 35kg

7876 | 158 ден.



H	64
C x B	42 x 42
d x e	32 x 32
E	4,5



- Со кочница
- Димензија: Ø50mm
- Финиш: Црно
- Носивост: 35kg

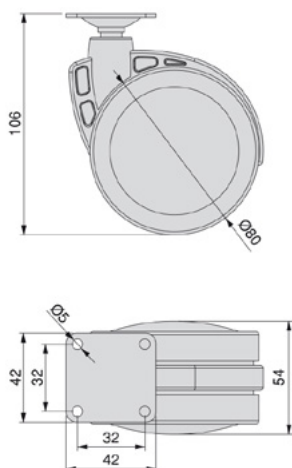
7911 | 195 ден.

## Тркало за мебел Ø80



- Без кочница
- Димензија: Ø80mm
- Финиш: Сиво
- Носивост: 50kg

7901 | 222 ден.



- Со кочница
- Димензија: Ø80mm
- Финиш: Сиво
- Носивост: 50kg

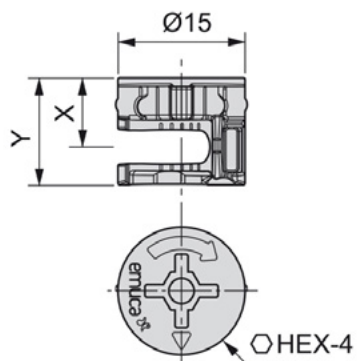
7896 | 251 ден.

emuca 



**Оков за Спојување**

**Екцентар D15 / SP16** за 16mm дебелина

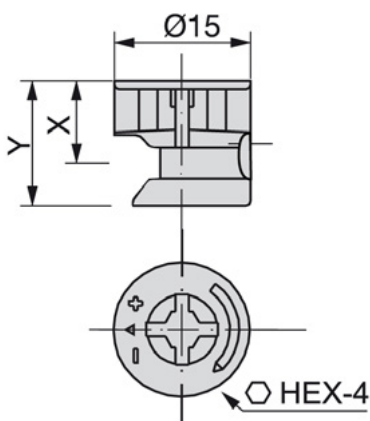


X	8mm
Y	12,5mm

Материјал

7767 | Цинк | 3 ден.

**Екцентар D15 / SP16** за 16mm дебелина

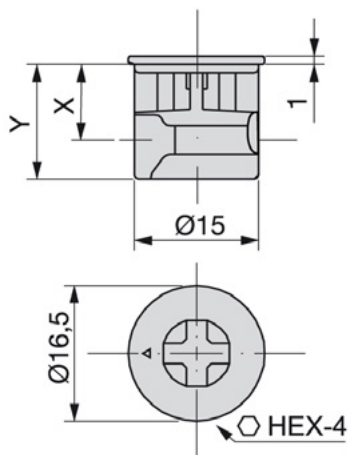


X	8mm
Y	12,5mm

Материјал

7765 | Цинк | 4 ден.

**Екцентар D15 / SP18** за 18mm дебелина



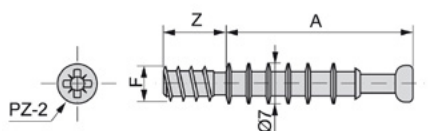
X	9mm
Y	14mm

Материјал

7769 | Цинк | 4 ден.



## Штраф за ексцентар

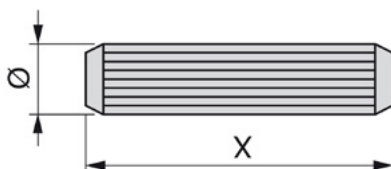


A	23mm
Z	9mm
F	Ø6

Димензија Материјал

7713 | 7 x 33 x 6mm | Цинк | 3 ден.

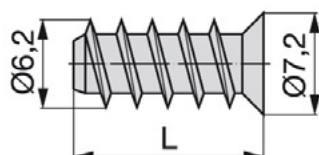
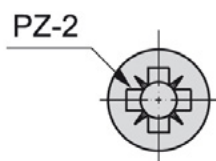
## Дрвена типла



Ø L Материјал

7753 | Ø8 | 30mm | Дрво | 1 ден.

## Еуро штраф

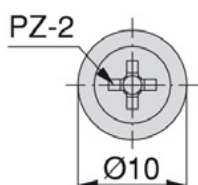


Димензија Материјал

7717 | 6.2 x 13mm | Никел | 2 ден.

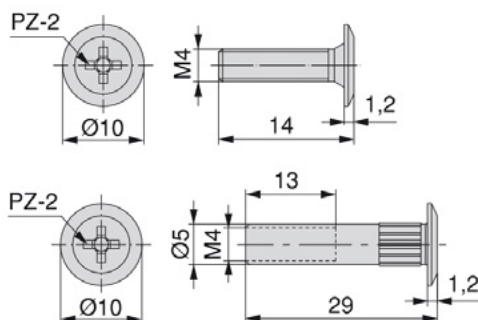
7763 | 6.3 x 11mm | Никел | 2 ден.

## Штраф М4



	L	
7686	20mm	2 ден.
7968	22mm	1 ден.
7760	40mm	2 ден.

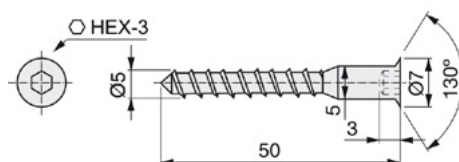
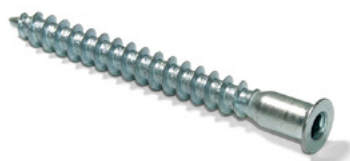
## Комплет спојници



• Комплетот содржи:  
L=29mm x M4  
14 штраф M4

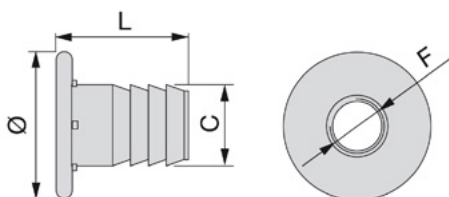
7751 | 5 ден.

## Конформат завртка



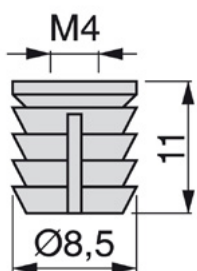
1110 | 5 x 50, имбус | 2 ден.

## Матица



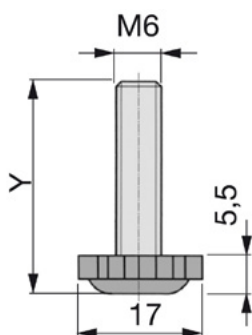
	L	Ø	C	F	
90150	18mm	20mm	10.7mm	M8	6 ден.
90144	15.4mm	13.6mm	8.7mm	M6	5 ден.

## Типла М4 ПВЦ Ø8mm



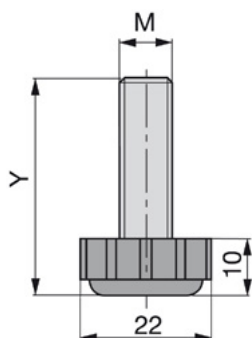
90151 | 2 ден.

## Нивелатор М6



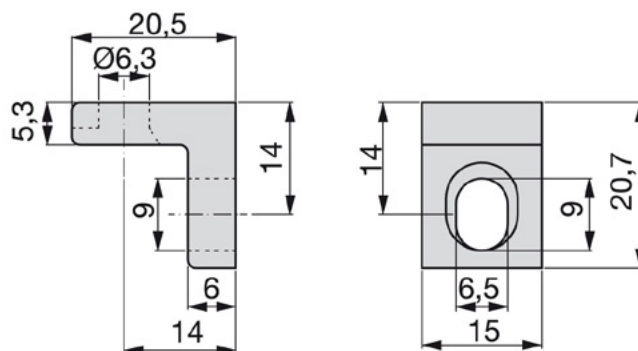
	Ø	Y	
90162	17mm	25mm	6 ден.

## Нивелатор М8



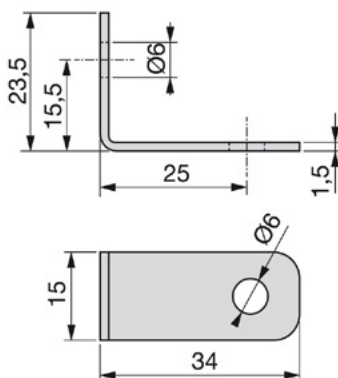
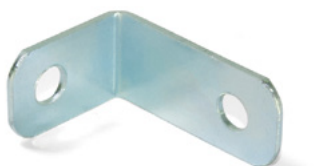
	Ø	Y	
90152	20mm	38mm	11 ден.

**Метален аголник**



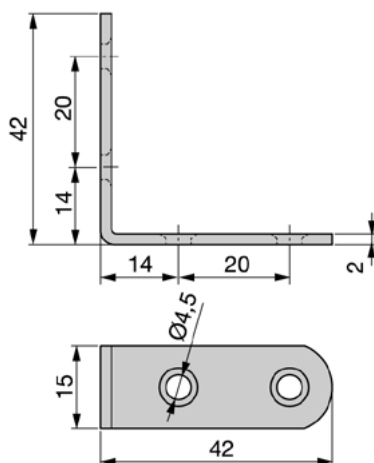
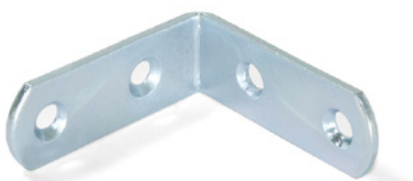
Димензија  
7738 | 20.5 x 20.7mm | 13 ден.

**Метален аголник**



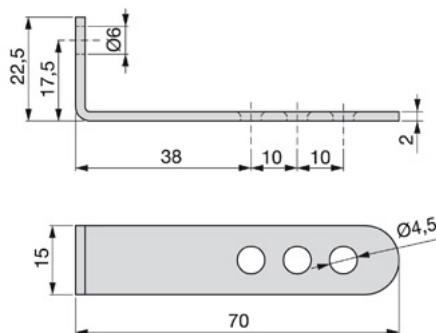
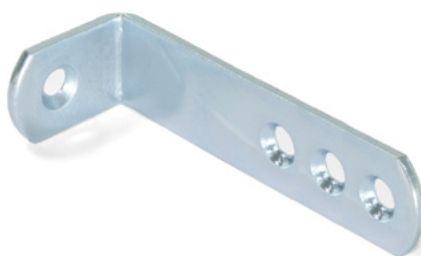
Димензија  
7754 | 34 x 23.5mm | 4 ден.

**Метален аголник**



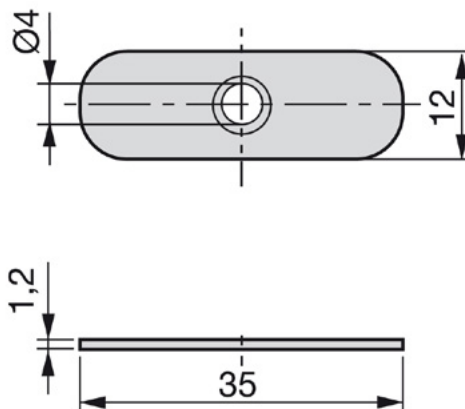
Димензија  
7712 | 42 x 42mm | 6 ден.

**Метален аголник**



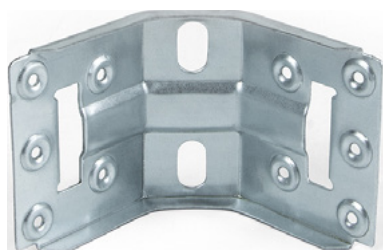
Димензија  
7747 | 70 x 22.5mm | 9 ден.

## Плочка овална за магнет



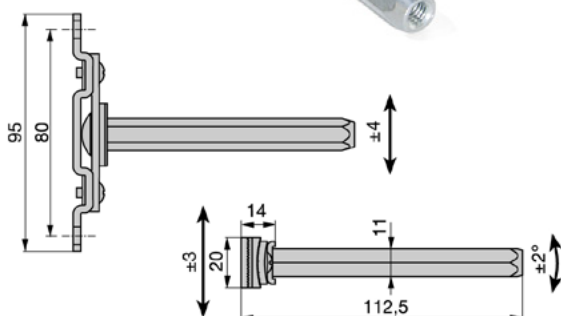
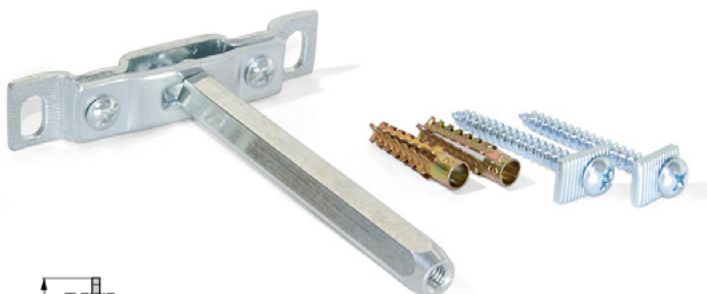
90168 | Димензија 35 x 12mm | 3 ден.

## Метален аголник за маса



7981 | Димензија 86 x 52mm | 54 ден.

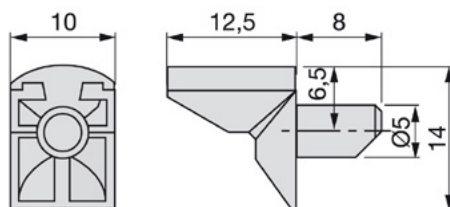
## PHANTOM



- Метален скриен држач на полици
- 3D подесување
- Максимум носивост за 2 држачи:  
20Kg за полици од 900x300mm,  
15Kg за полици од 900x350mm.
- Употребете 3 држачи за полици подолги од 900mm
- Максимум далечина измеѓу држачите 700mm

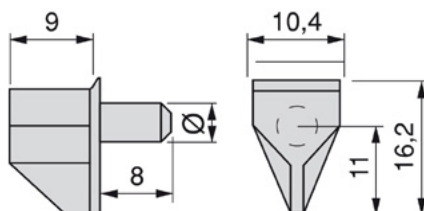
7882 | L 125mm | 242 ден.

### Носач на стаклена полица Ø5



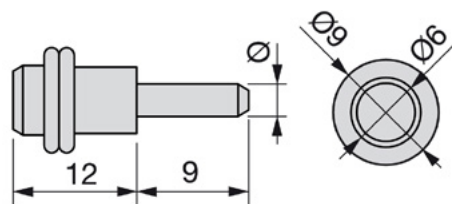
7688 | 6 ден.

### Носач на стаклена полица Ø5



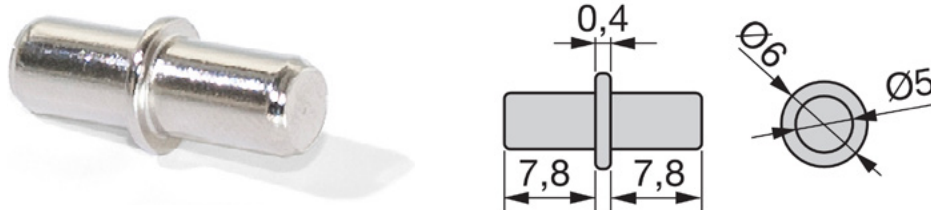
2851 | 2 ден.

### Носач на стаклена полица Ø5



7724 | 6 ден.

## Носач на стаклена полица Ø5



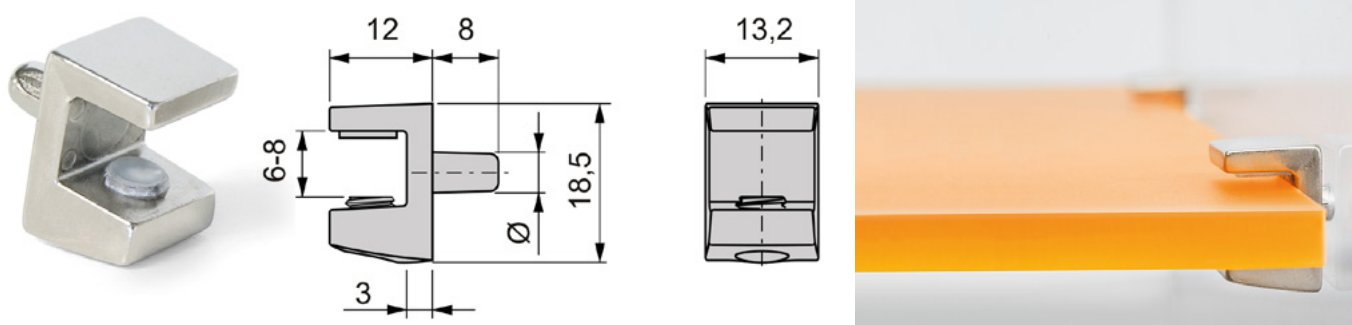
7756 | 1 ден.

## Носач на стаклена полица Ø5



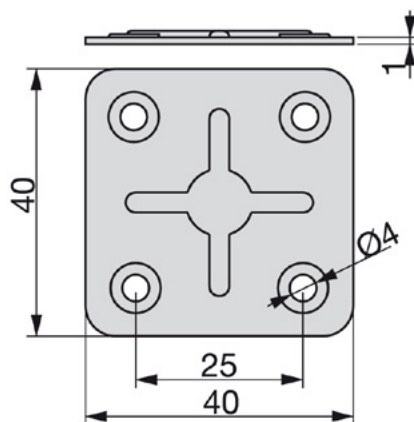
7779 | 2 ден.

## Носач на стаклена полица Ø5/6-8mm



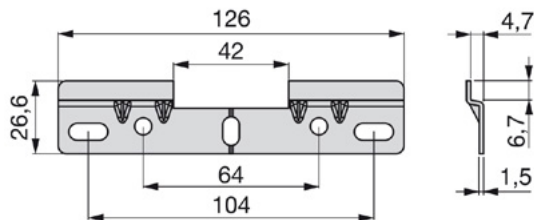
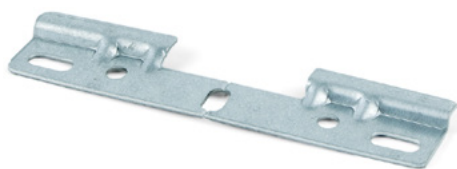
90149 | 29 ден.

## Плочка метална



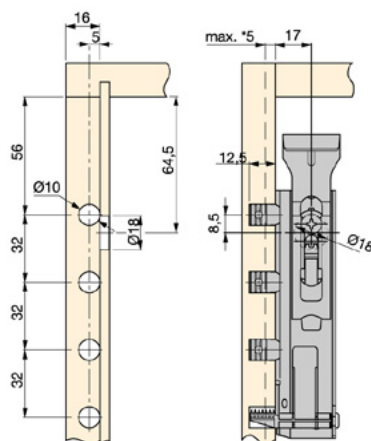
7720 | 5 ден.

## Профил шина за висечки елементи



7759 | 26 ден.

## Сет држачи со шина за висечки елементи

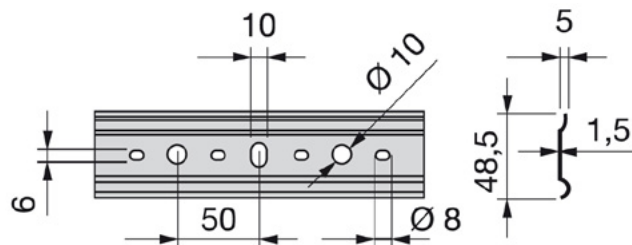


- Носивост: 65kg
- Комплетот содржи:
  - Лев држач
  - Десен држач
  - Профил за висечки елементи
  - Шина

7698 | 256 ден.



## Шина за висечки елементи

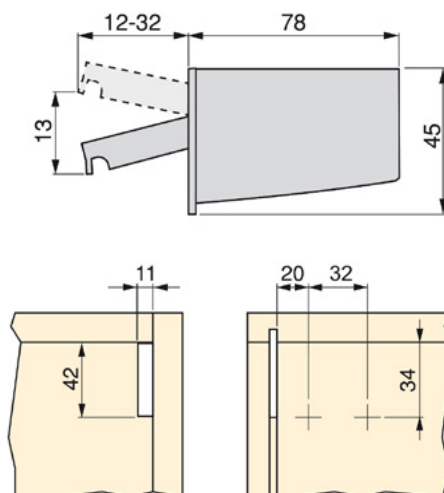


L  
7693 | 2 m | 169 ден.

## HOLDY



• Држач за висечки елементи на шина



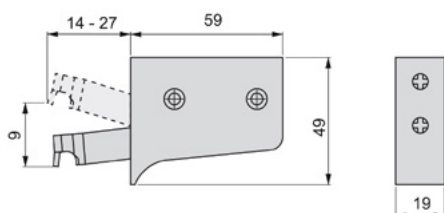
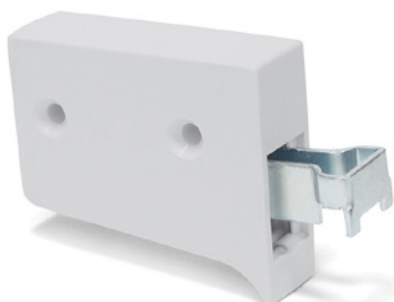
7965 | Десна | 65 ден.  
7967 | Лева | 65 ден.

## HOLDY капаче



7980 | Десна | 9 ден.  
7962 | Лева | 9 ден.

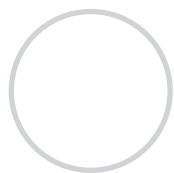
## Носач за висечки елементи на шина



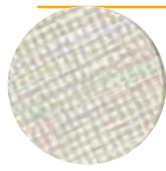
- Видлива закачалка без страни
- Максимум носивост 35kg
- Подесување на фронтот
- Подесување на длабочината 13mm
- Подесување на висината 9mm
- Препорачливата завртка Ø 3,5 x 30mm

7691 | 35 ден.

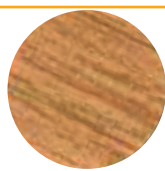
## Лепенки



бела



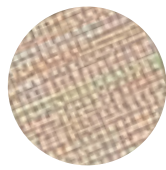
сив текстил



даб



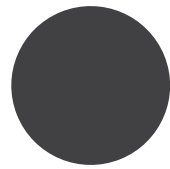
сива



беж текстил



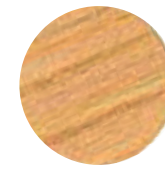
бука



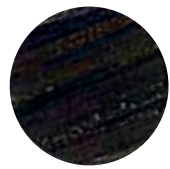
антрацит сива



багрем



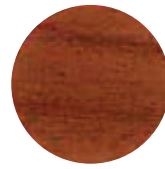
бор



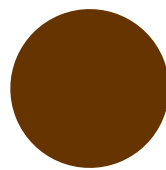
венге



беж



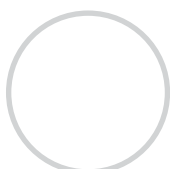
цреша



кафена

### Ø13 - 20/1

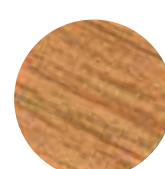
7716	беж	20 ден.
7697	беж текстил	20 ден.
7675	бор	20 ден.
7701	бука	20 ден.
7735	венге	20 ден.
7722	сив текстил	20 ден.
7695	сива	20 ден.
7705	цреша	20 ден.
90145	антрацит сива	25 ден.
90146	кафена	25 ден.
90147	бела	25 ден.
90148	даб	25 ден.
90287	багрем	20 ден.



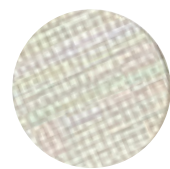
бела



пепел



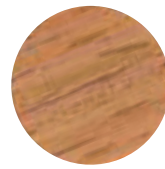
даб



сив текстил



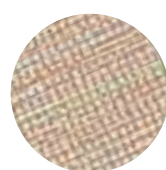
беж



бука



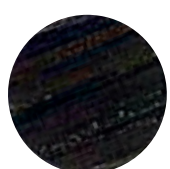
сива



беж текстил



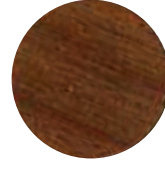
цреша



венге



црна



кафена

### Ø20 - 15/1

7725	беж	28 ден.
7715	беж текстил	28 ден.
7770	бела	28 ден.
7680	бука	28 ден.
7758	венге	28 ден.
7732	даб	28 ден.
7690	кафена	28 ден.
7687	багрем	28 ден.
7681	сива	28 ден.
7706	сив текстил	28 ден.
7704	цреша	28 ден.
7714	црна	28 ден.

emusa 



**Системи за лизгачки  
врати и додатоци**

1



- за врата Slowmove
- Макс. носивост: 70kg

7771 | **325** ден.

- Сет за врата за меко затворање.

7674 | од 18mm / 30kg | **865** ден.

7766 | од 18mm / 50kg | **865** ден.

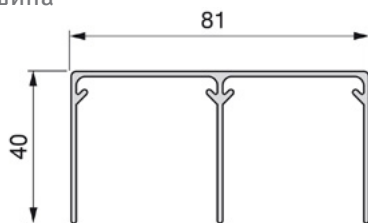


- Сет тркалца за врата и стопер.
- Носивост: 70kg

7707 | **695** ден.

2

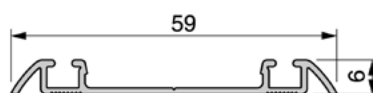
### PLACARD 81 Горна шина



	Финиш	L	
7750	Алуми.Мат	3m.	<b>2.118</b> ден.
7702	Алуми.Мат	4m.	<b>2.599</b> ден.
7703	Брус.челик	3m.	<b>2.955</b> ден.

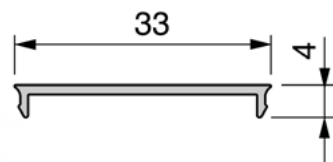
3

### PLACARD 81 Долна шина



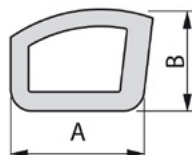
	Финиш	L	
7774	Алуми.Мат	3m.	<b>580</b> ден.
7730	Алуми.Мат	4m.	<b>775</b> ден.
7711	Брус.челик	3m.	<b>1.107</b> ден.

### PLACARD 81 Маска за долна шина



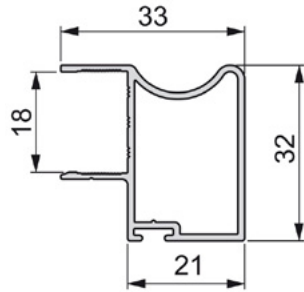
	Финиш	L	
7734	Алуми.Мат	3m.	<b>353</b> ден.
7741	Алуми.Мат	4m.	<b>591</b> ден.
7673	Брус.челик	3m.	<b>728</b> ден.

### PLACARD Гума за исполна



	Финиш	A	B	
90139	Бела	14mm	10mm	<b>117</b> ден.

## 4 WAVE18

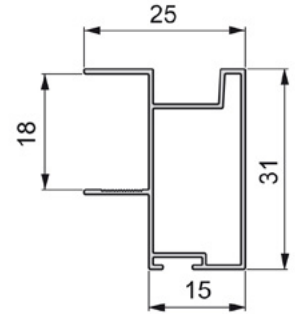


Финиш L

7700 | Алуминиум мат | 2.9 m. | **792** ден.

7776 | Брусен челик | 3 m. | **1.778** ден.

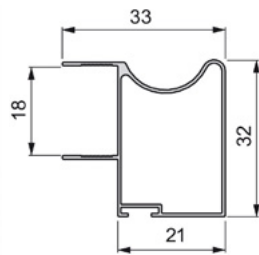
## SHARP18E



Финиш L

7733 | Алуминиум мат | 2.9 m. | **533** ден.

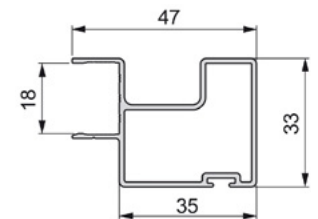
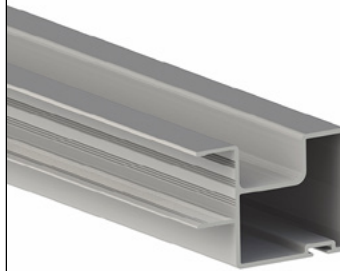
## WAVE18 E



Финиш L

7689 | Алуминиум мат | 2.9 m. | **555** ден.

## QUAD18

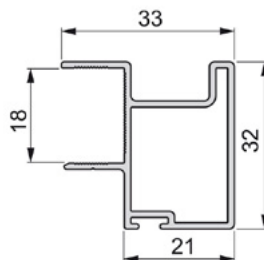
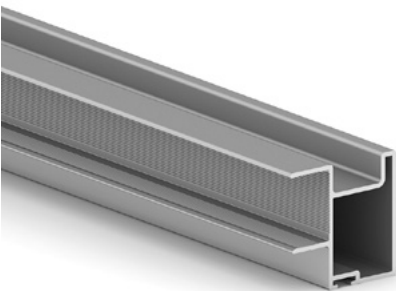


Финиш L

90155 | Елоксиран мат | 3m | **1.377** ден.

\*Цената се однесува на должен метар

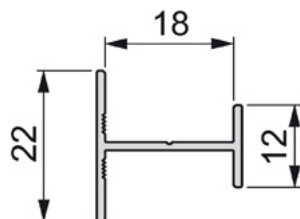
## DEEP18 профил



Финиш L

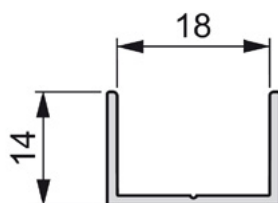
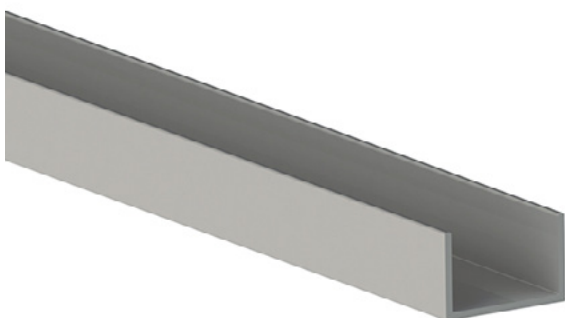
90286 | Елоксиран мат | 2.9 m. | **1.070** ден.

**5 Н-профил**



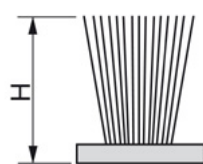
Финиш	L	Цена
7773   Алу. мат	4m	<b>790</b> ден.
7679   Инокс	4m	<b>1.153</b> ден.

**U профил**



Финиш	L	Цена
7726   Елок. мат	4m	<b>707</b> ден.

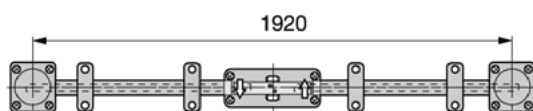
**Четка самолеплива за шибер**



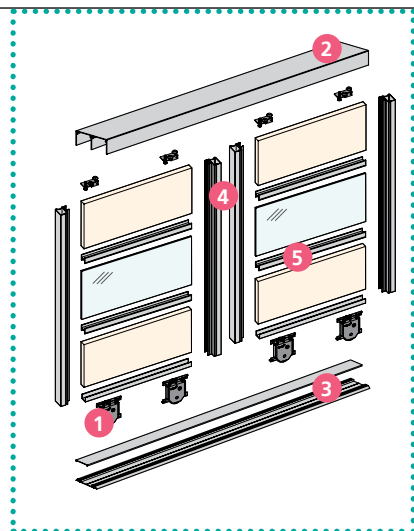
Финиш	H	Цена
7777   сива	7mm	<b>25</b> ден.
7699   сива	9mm	<b>26</b> ден.
7736   црна	7mm	<b>21</b> ден.

\*Цената се однесува на должен метар

**Стабилизатор за врата**



Л	Цена
7678   1920mm	<b>683</b> ден.





## Лифт оклагија за гардеробер

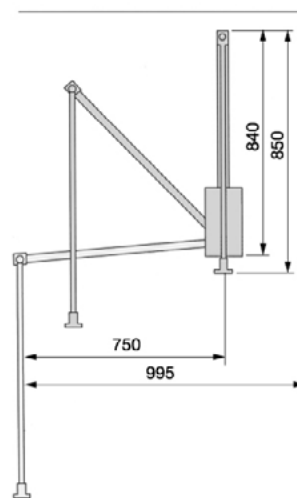
- ▶ Лифт оклагија за лесен дофат на закачалките од горната зона на гардероберот. Со лифт оклагијата високите делови од гардероберот стануваат лесно достапни. Со регулација на повеќе ширини за лесна адаптација во сите типови на гардеробери.
- ▶ Носивост до 12kg, со споро движење



• Финиш: Алуминиум хром

60 - 83cm | **2.508** ден.  
7683

83 - 115cm | **2.508** ден.  
7778



**МОКА**



• Финиш: Кафена

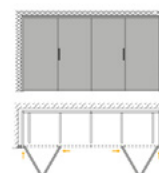
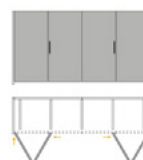
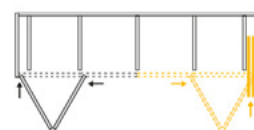
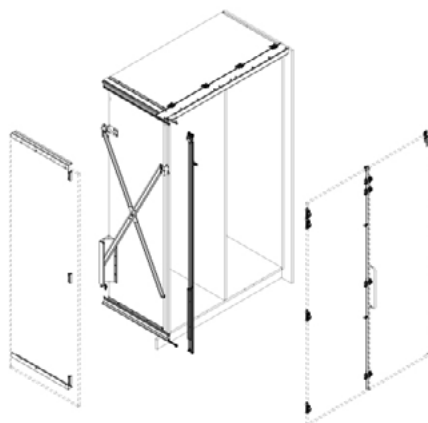
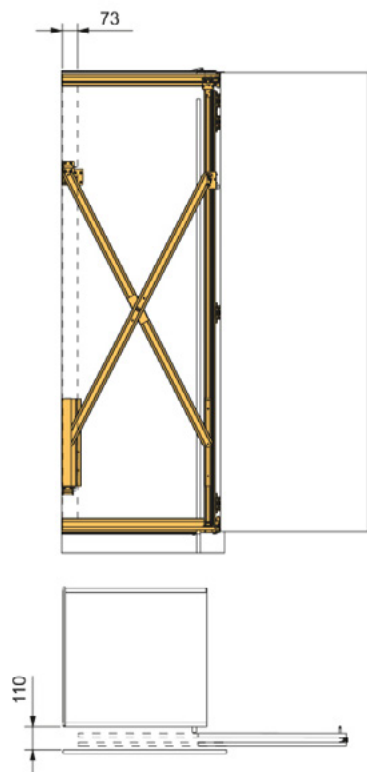
60 - 83cm | **2.550** ден.  
7740

83 - 115cm | **3.007** ден.  
7772

## CONCEPTA 25



- ▶ Систем за лизгачки, собирачки и склопувачки врати.
- ▶ Можност за монтирање на елементи или помеѓу ѕидови.
- ▶ Можност за прикривање на простор или работен простор (кујна, перална, канцеларија, соблекувална, итн.)
- ▶ Со отворен систем немате потреба од долна шина, со тоа што добивате максимално пристапен простор.
- ▶ Максимум тежина на врата: 25 kg = 50 kg/set.
- ▶ Ширина на врата: 300 to 700 mm.
- ▶ Висина на врата: 1851 to 2600 mm.
- ▶ Дебелина на врата: 19 to 26 mm.
- ▶ Можност за подесување вертикално, хоризонтално и во косина
- ▶ Комплетот се содржува од оков доволен за две врати
- ▶ Системот може да се монтира за лева или десна страна.
- ▶ Андонизиран сребрен мат финиш.
- ▶ LGA сертификат.



### Опис

### Финиш

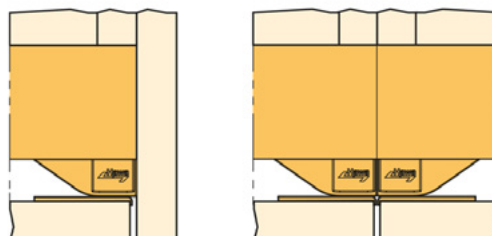
90604		Сет за врата со преклоп ЛЕВ		Елоксиран мат		<b>130.580</b> ден.
90605		Сет за врата со преклоп ДЕСЕН		Елоксиран мат		<b>130.580</b> ден.





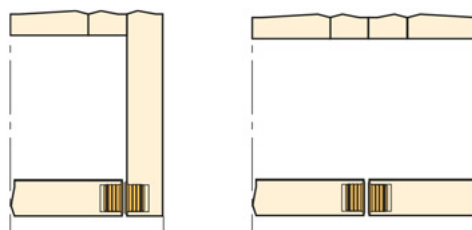
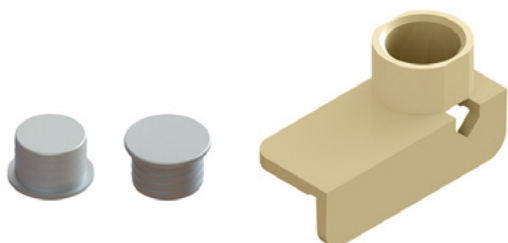


### CONCEPT 25 Сет долен профил



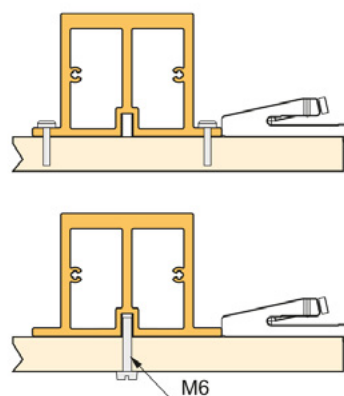
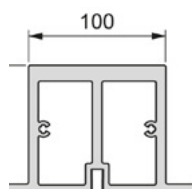
Финиш L  
 90606 | Елок. мат | 1.3m | **11.370** ден.

### CONCEPT 25 Сет за врата



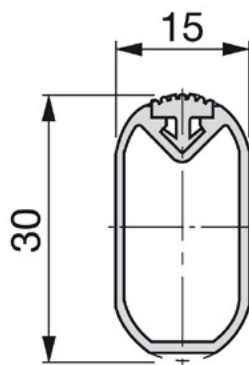
90606 | **3.385** ден.

### CONCEPT 25 Сет профил со плочка



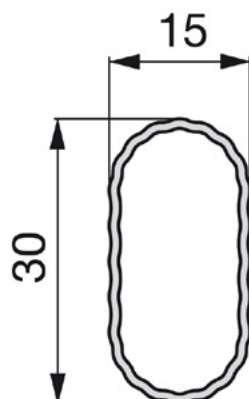
Финиш L  
 90606 | Елок. мат | 2.6m | **18.670** ден.

**TUBOSILK** Оклагија



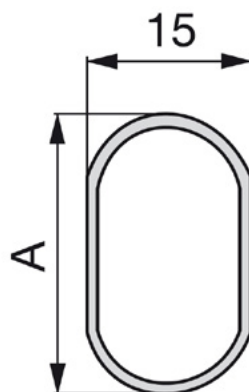
Материјал L  
7749 | Алуминиум | 2.4m | **659** ден.

**TUBO** Оклагија



Финиш L  
7719 | Алуминиум | 2.4m | **383** ден.

**TUBO** Оклагија

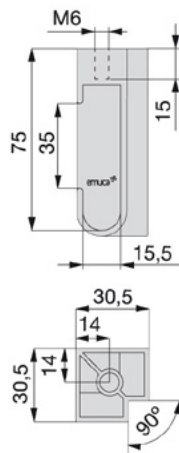


Финиш A L  
7721 | Хром | 30mm | 3m | **99** ден.

\*Цената се однесува на должен метар

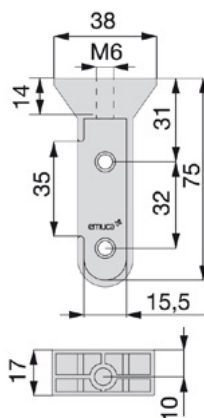
ПРО-ДИЗАЈН го задржува своето право за промена на цените без претходна најава.

**SILK2** Аголен држач за оклагија



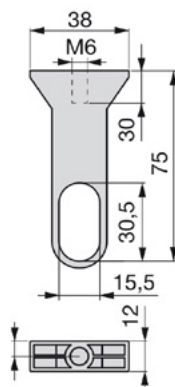
Финиш  
7677 | Сребрен | 70 ден.

**SILK2** Лев држач за оклагија



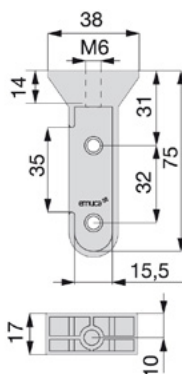
Финиш  
7692 | Сребрен | 36 ден.

**SILK2** Среден држач за оклагија



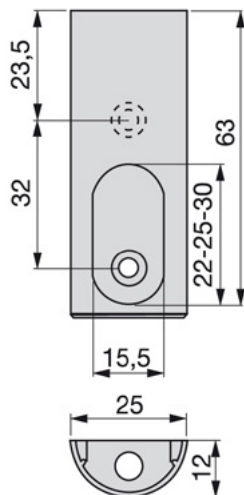
Финиш  
7728 | Сребрен | 52 ден.

**SILK2** Десен држач за оклагија



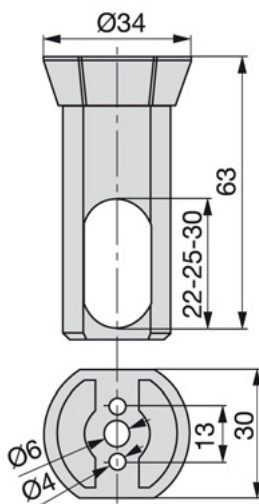
Финиш  
7775 | Сребрен | 36 ден.

**TUBOSILK** Држач за Оклагија



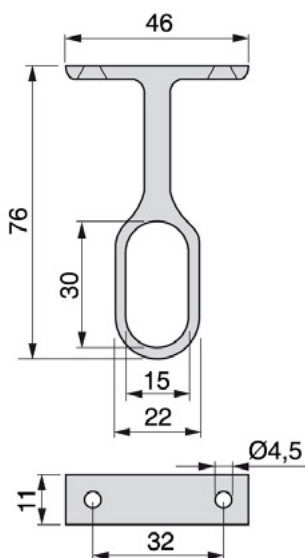
7739 | **Финиш** Сребрен | **51** ден.

**TUBOSILK** Среден држач за Оклагија



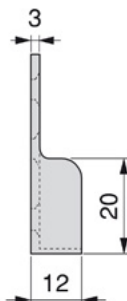
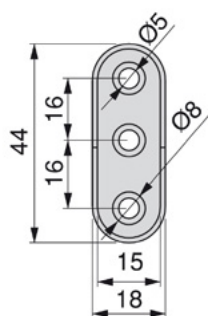
7731 | **Финиш** Алуминиум | **58** ден.

**Среден држач за оклагиј:**



7748 | **Финиш** Алу. мат | **61** ден.  
7768 | Хром | **54** ден.

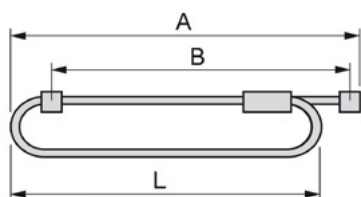
## Држач за оклагија



Финиш

350 | Хром | 11 ден.

## Оклагија на извлекување



L	B	A
300	302	335
350	352	385
400	402	435
450	452	485



Финиш

L

7737 | Сребрена | 300mm | 492 ден.  
 7709 | Сребрена | 350mm | 535 ден.  
 7743 | Сребрена | 400mm | 584 ден.  
 7682 | Сребрена | 450mm | 595 ден.



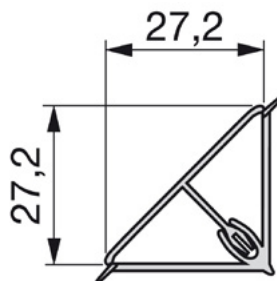
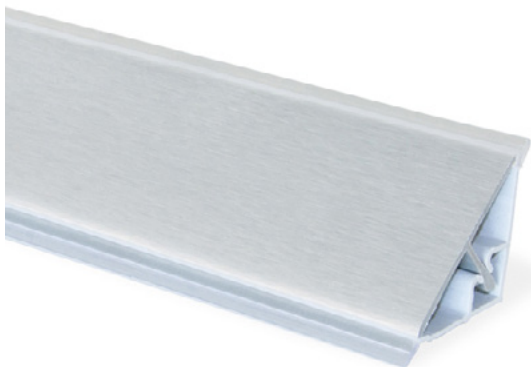
emusa 



**Завршни лајсни и цокли**



## PLASLINE задна лајсна



\*Цената се однесува на должен метар

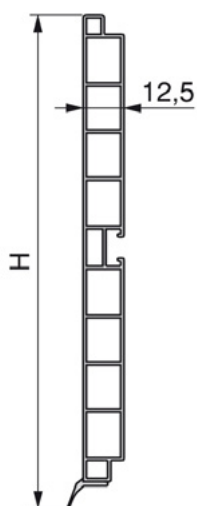
Финиш	L	Цена
7752   Алуминиум сатен	4m	1.039 ден.

## PLASLINE капачиња



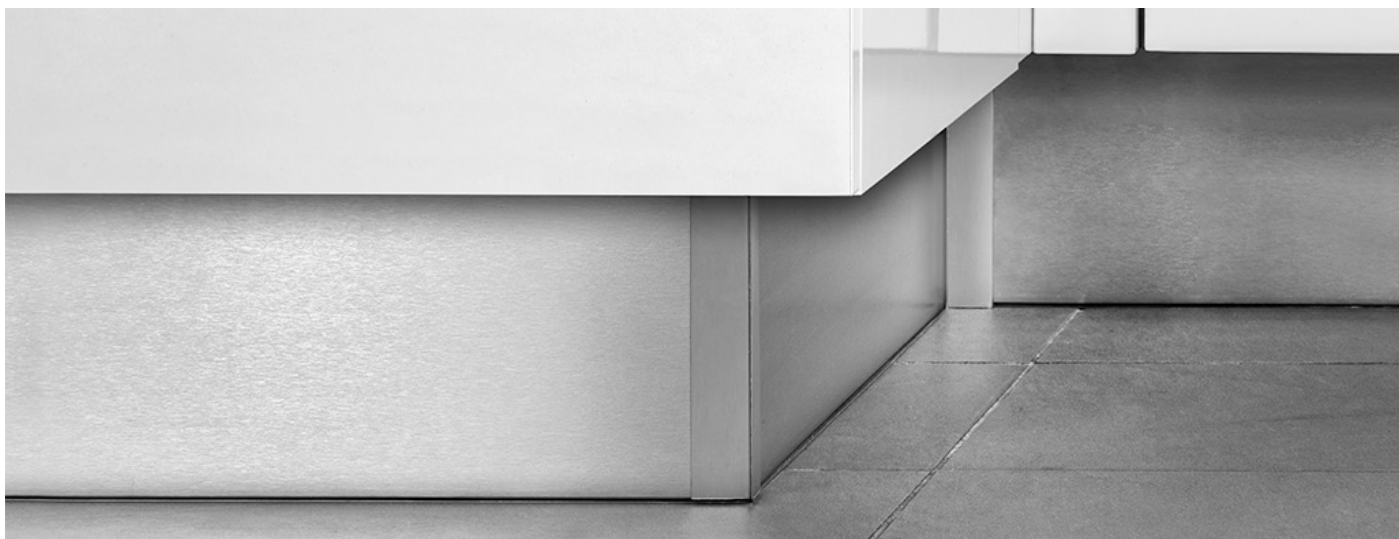
7723	Сиви	70 ден.
------	------	---------

## PLASLINE цокле

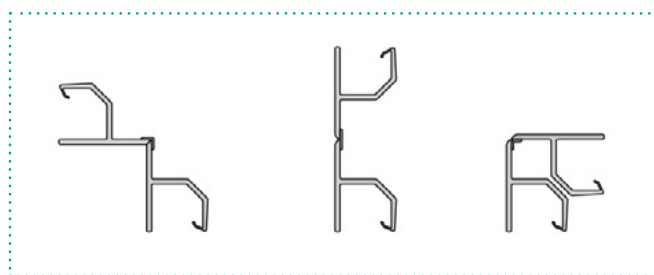
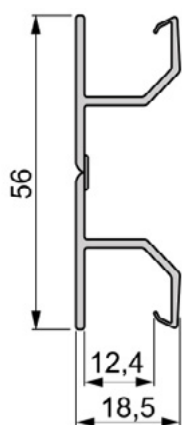


\*Цената се однесува на должен метар

	H	L	Финиш	Цена
7742	100mm	4m	Алу. сатен	252 ден.
7746	100mm	4m	Бру. челик	299 ден.
7959	100mm	4m	Антрацит	299 ден.
7974	100mm	4m	Бела	299 ден.
	H	L	Финиш	Цена
7710	150mm	4m	Алу. сатен	296 ден.
90009	150mm	4m	Бру. челик	431 ден.

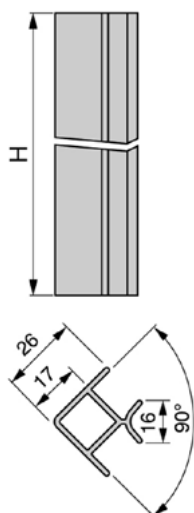


## PLASLINE флексибилен аголник за цокле



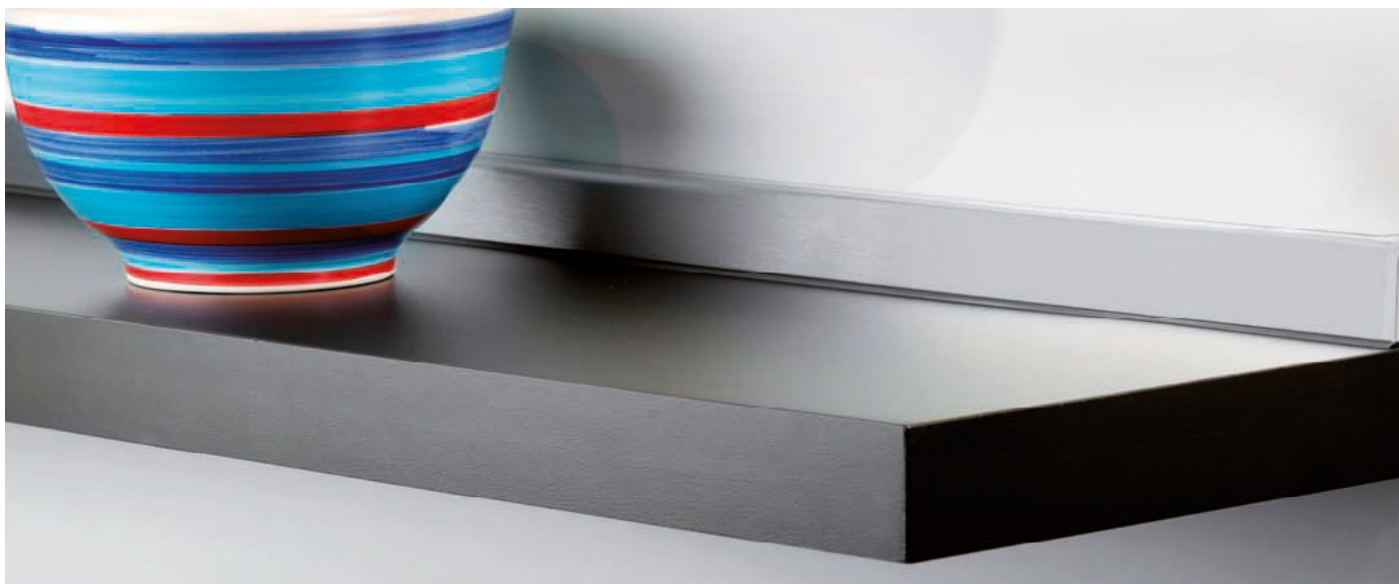
	Н	Финиш	
90136	100mm	Алуминиум мат	101 ден.
90137	100mm	Брусен челик	101 ден.
90135	100mm	Бела	101 ден.

## Аголник за цокла 90° аголник



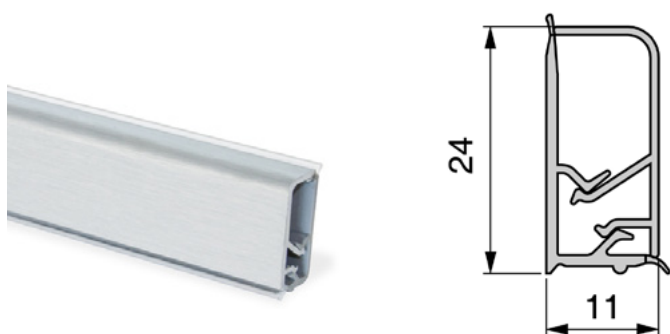
	Н	Финиш	
7757	100mm	Алу. сатен	58 ден.
7975	100mm	Бру. челик	81 ден.
90019	100mm	Антрацит	75 ден.

	Н	Финиш	
90133	150mm	Бру. челик	105 ден.
90134	150mm	Алу. сатен	87 ден.



### MINILINE завршна лајсна

### MINILINE сет капачиња

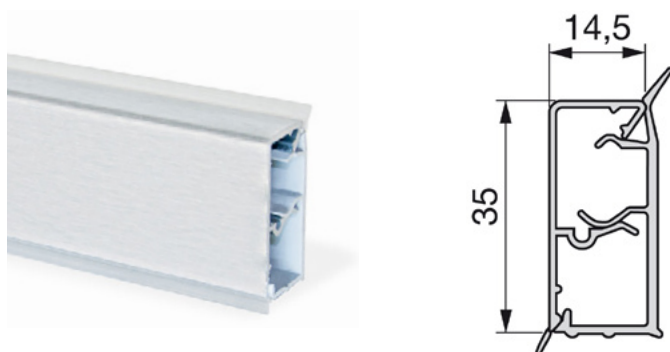


	L	Финиш	
7676	4m	Алу. сатен	<b>1.196</b> ден.

	Финиш	
7694	Сиви	<b>70</b> ден.

### MIXLINE завршна лајсна

### MIXLINE капачиња



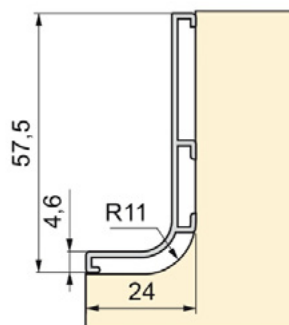
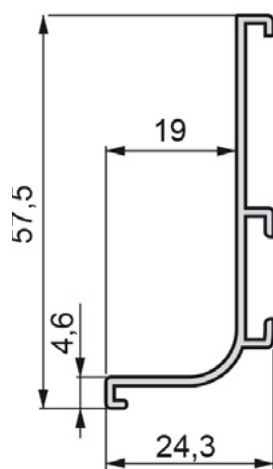
	L	Финиш	
7761	4m	Алу. сатен	<b>1.670</b> ден.
7745	4m	Бела	<b>1.537</b> ден.

	Финиш	
7764	Сиви	<b>70</b> ден.
7685	Бели	<b>70</b> ден.

emuca 

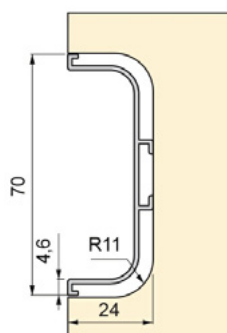
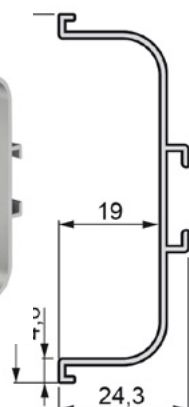
**Гола профили**

### GOLA-E горизонтален горен профил



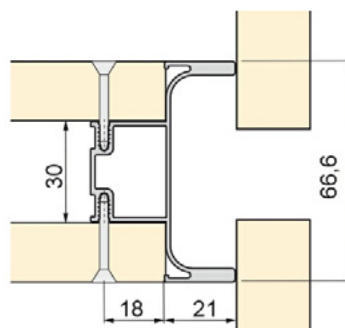
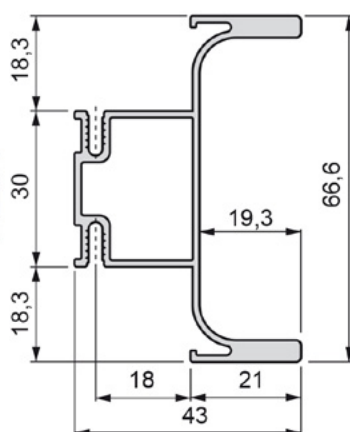
	L	Финиш	
4450	4m	Елокс. мат	<b>1.725</b> ден.
90020	4m	Бел	<b>1.635</b> ден.
90130	4m	Антр. сива	<b>2.050</b> ден.
90288	4m	Шампањ	<b>2.290</b> ден.

### GOLA-E горизонтален среден профил



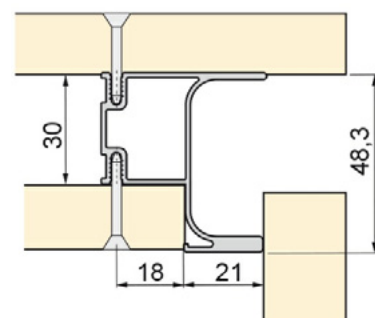
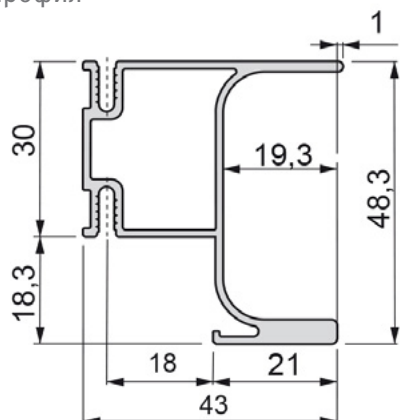
	L	Финиш	
4443	4m	Елокс. мат	<b>2.125</b> ден.
90021	4m	Бел	<b>1.980</b> ден.
90129	4m	Антр. сива	<b>2.480</b> ден.
90308	4m	Шампањ	<b>2.729</b> ден.

### GOLA-E вертикален среден профил



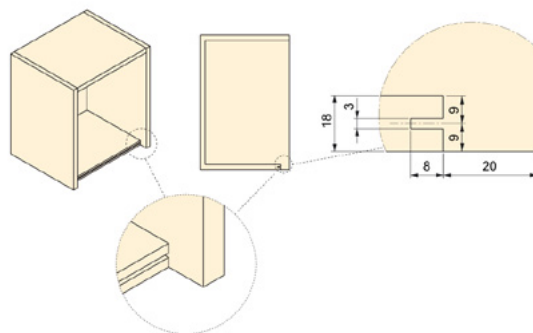
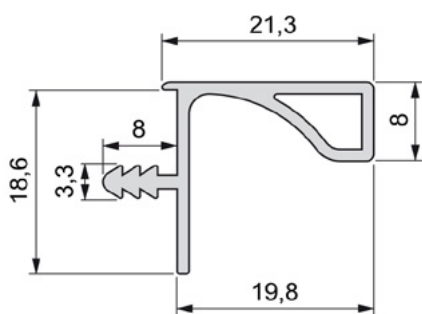
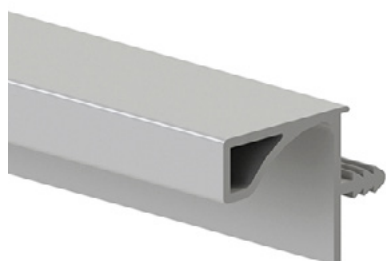
	L	Финиш	
7973	2.55m	Алуминиум	<b>2.540</b> ден.
90154	2.55m	Антр. сива	<b>2.978</b> ден.
90289	2.55m	Шампањ	<b>3.417</b> ден.

**GOLA-E** Краен вертикален профил



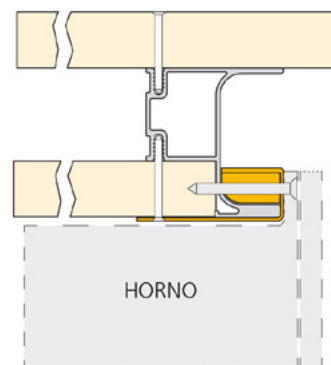
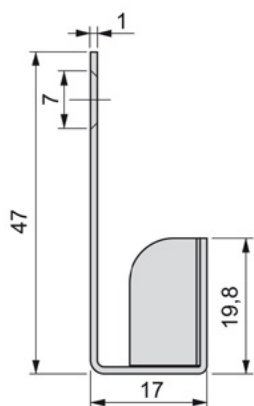
	L	Финиш	
7978	2.55m	Алуминиум	<b>2.188</b> ден.
90153	2.55m	Антр. сива	<b>2.805</b> ден.

**GOLA-TOP** профил



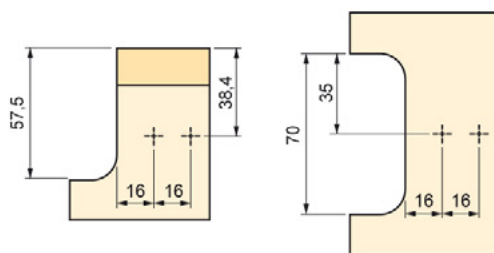
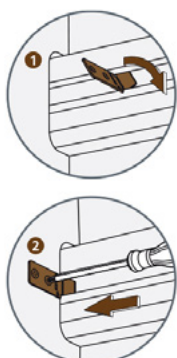
	L	Финиш	
90131	3m	Елоксиран мат	<b>1.199</b> ден.
90132	3m	Антрацит сива	<b>1.475</b> ден.

**GOLA-E** профил за фурна



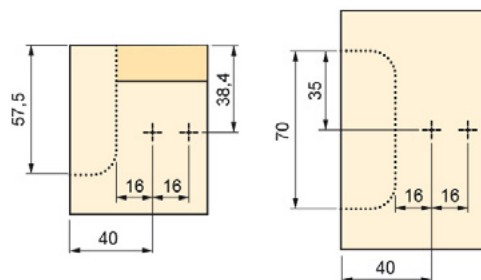
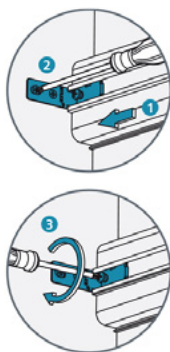
	L	Финиш	
90290	580mm	Елоксиран мат	<b>929</b> ден.
90291	580mm	Антрацит	<b>1.160</b> ден.

## Држач за GOLA метален



4425 | 29 ден.

## Држач со штраф за GOLA метален



7979 | 61 ден.



emusa 



**Кујнски системи  
и додатоци**

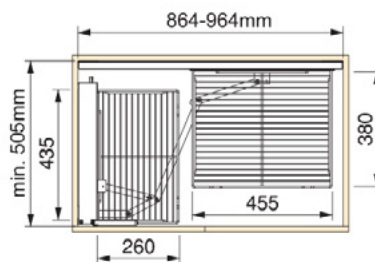
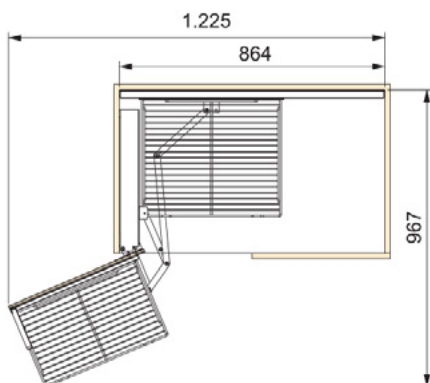
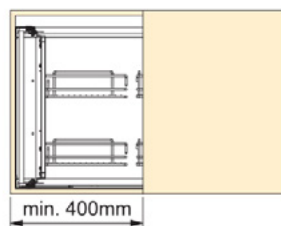
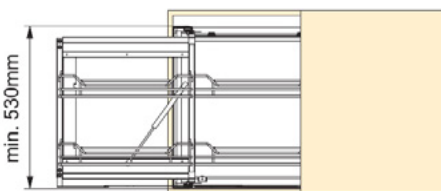




## Supra механизам за аголен елемент



- Систем дизајниран за лесна достапност на задниот дел од аголниот елемент со правоаголна форма.
- Систем за складирање со 4 корпи со меко затворање.
- Носивост 4x5kg или вкупно до 20kg
- Минимални димензии на елементот за вградвање 505x864mm
- Минимална ширина на вратата од 400mm



7969

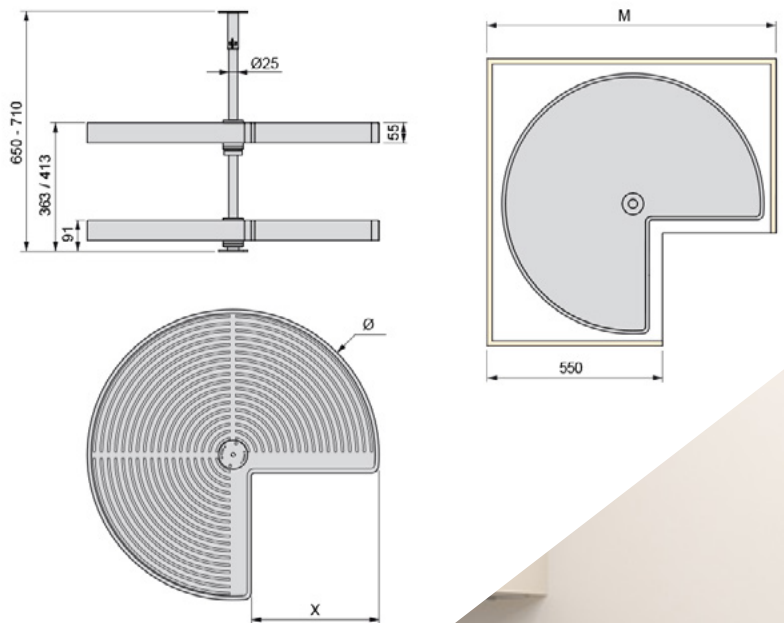
**17.870** ден.



## SHELVO 3/4

Систем за аголен елемент

- ¾ Кружни полици кои ротираат на осовина,
- Наменети за аголни елементи со минимална димензија 800x800mm
- Се подесува на различни висини.
- Носивост до 2x20kg или вкупно 40kg
- Изработена е од материјал високоотпорен на механички удари, UV зраци, и не создава електрицитет при триење со друг тип на материјали.



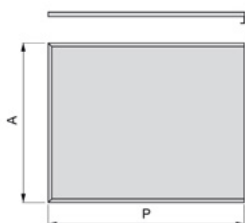
90022

**4.558** ден.



**emuca**   
furniture fittings solutions

## Алуминиумска заштита за под садопер

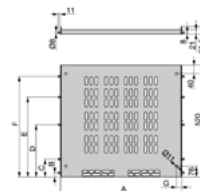


Димензија

Финиш

7696	600 / 18 x 510	Сребрена	<b>393</b> ден.
7755	900 / 18 x 510	Сребрена	<b>490</b> ден.
7684	1200 / 18 x 510	Сребрена	<b>608</b> ден.

## Base Frigo

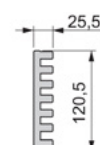


- За фрижидери со должина од 60 см.
- Модели: за 16mm и 18mm
- Основата е перфорирана за вентилација на фрижидерот.

7708

**816** ден.

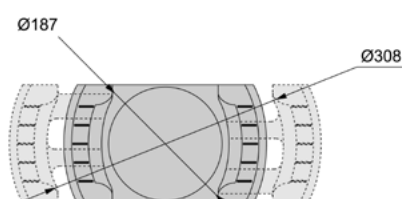
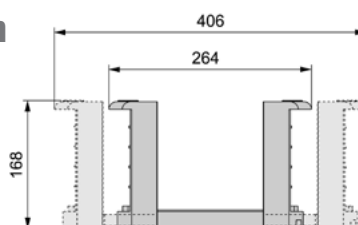
## Решетка за фурна



Финиш

90138 | Елоксиран мат | **1.233** ден.

## Држач за тањери 187-208 mm



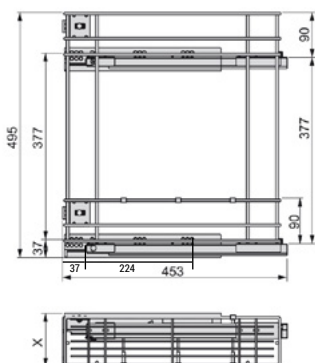
90325

Финиш

Сива

**1.676** ден.

## SUPRA M15

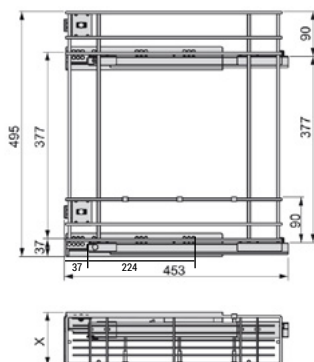


X 108mm

- Корпа за шишиња со целосно извлекување
- Со корпи на две висини
- Со меко затворање
- Носивост 2x12,5kg ли вкупно 25kg
- Ширина 108mm
- Монтажа само на лева страна

7729 | 2.551 ден.

## SUPRA M20



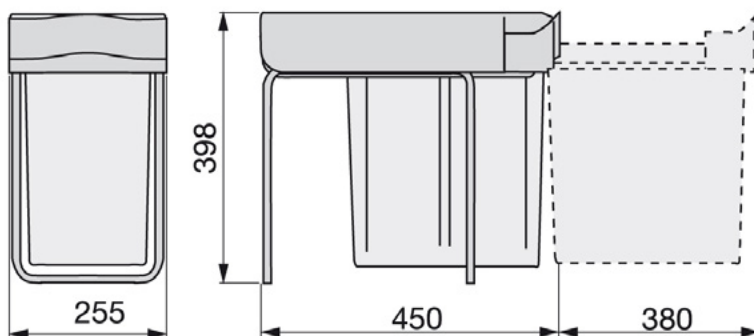
X 158mm

- Корпа за шишиња со целосно извлекување
- Со корпи на две висини
- Со меко затворање
- Носивост 2x12,5kg ли вкупно 25kg
- Ширина 158mm
- Монтажа само на лева страна

2780 | 2.755 ден.



## Канта за отпадоци



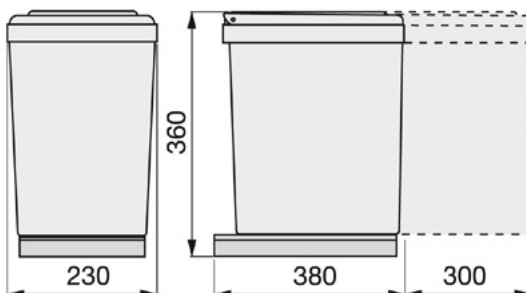
- Капацитет: 2x 14l
- Рачно извлекување
- Капакот се отвора автоматски.

7862 | **2.654** ден.

- Капацитет: 20l
- Рачно извлекување
- Капакот се отвора автоматски.

7892 | **2.623** ден.

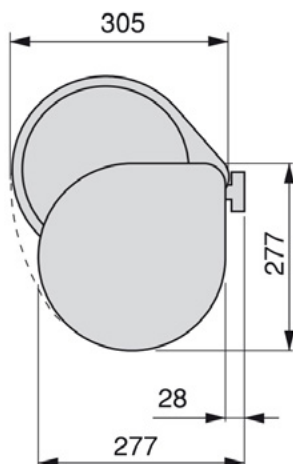
## Канта за отпадоци



- Капацитет: 16l
- Рачно извлекување
- Капакот се отвора автоматски.

90010 | **2.250** ден.

## Канта за отпадоци



- Капацитет: 13l

	Финиш	
7861	Бела	<b>813</b> ден.
7915	Сива	<b>813</b> ден.

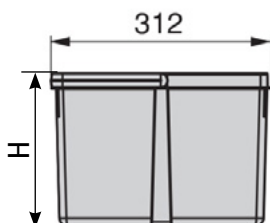
### Канта за отпадоци 1 x 15l



Финиш

90158 | Антрацит Сива | 1.035 ден.

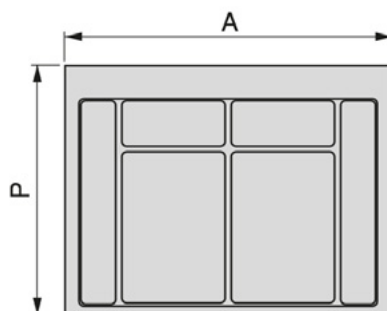
### Канта за отпадоци сет за фиока 2x12l



H Финиш

90156 | 216mm | Антрацит Сива | 1.540 ден.

### База за канта М60



A P Финиш

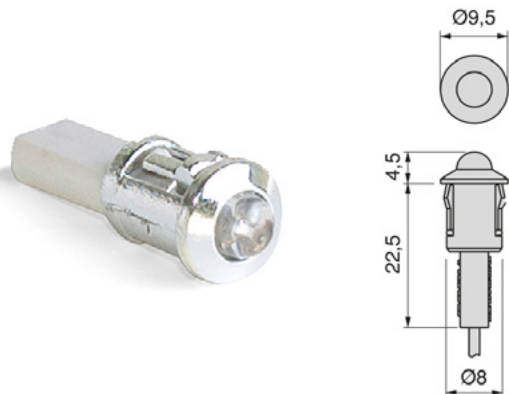
90157 | 536mm | 482mm | Антрацит | 1.345 ден.

emusa 



**ЛЕД Осветлување**

## SPOT ЛЕД тело 0,3W

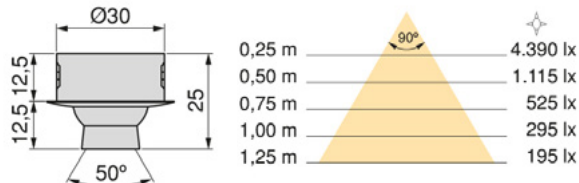


- Спот
- Вградлива лед светилка
- Мала сидна светилка за насочено ограничено осветлување.
- Наменета е за осветлување на површините на мебелот
- 6000K, ладно бела светлина



90038 | 233 ден.

## POLARIS ЛЕД тело 1.2W

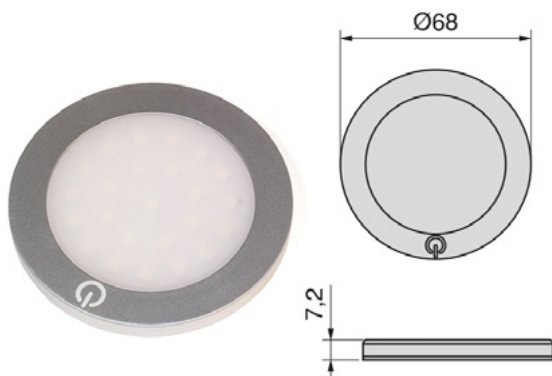


- Поларис е совршена за дискретно осветлување.
- Со вградливо тело со отвор Ø30mm
- Изработена е од алуминиум со елоксиран мат сребрен финиш
- Може а се насочува во различни правци
- 4000K, природно бела светлина

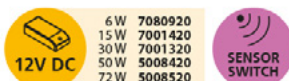


90039 | 1.137 ден.

## HIDRA ЛЕД тело 2W



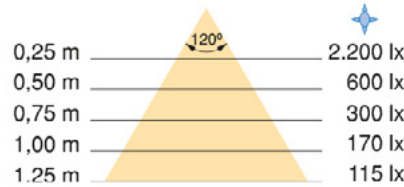
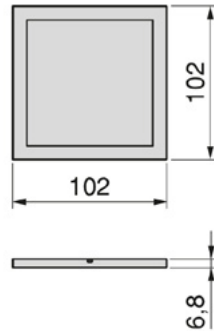
- Надградна лед светилка
- Тенка и кружна форма
- Со палење и гасење на допир
- Достапна во сива металик и мат алуминум
- Со дифузер за хомогено осветлување
- 6000K, ладно бела светлина



90040 | 1.190 ден.



## ANDROMET ЛЕД тело 6W

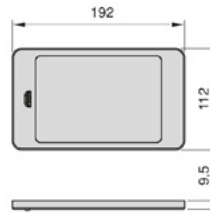
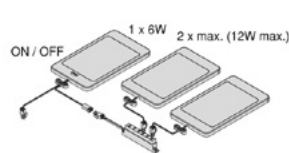


- Лед светилка со тенка квадратна форма
- Со челична рамка со никел сатин финиш
- Со дифузер за хомогено осветлување кој лед точките ги праи незабележливи
- 6000K, ладно бела светлина

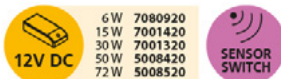


90048 | 2.109 ден.

## ANDROWAVE SWITCH ЛЕД тело

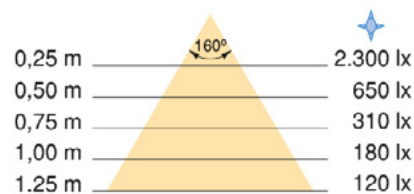
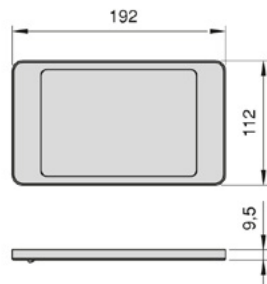


- Лед светилка за монтажа под висечки елементи во кујна, и за внатрешност на гардеробери
- Со сив металик финиш
- Со дифузер за хомогено осветлување кој ги прави лед точките прави незабележителни
- 180 лумени
- Со 9 лед точки



90044 | 3.511 ден.

## ANDROWAVE ЛЕД тело 6W

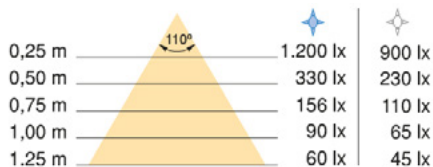
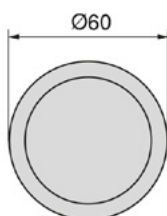


- Мала ѕидна светилка за насочено ограничено осветлување.
- Наменета е за осветлување на површините на мебелот
- 6000K, ладно бела светлина

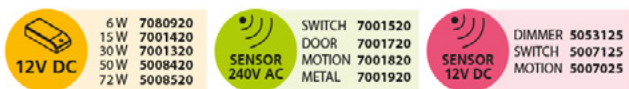


90043 | 2.536 ден.

## URANE ЛЕД тело 1.8W



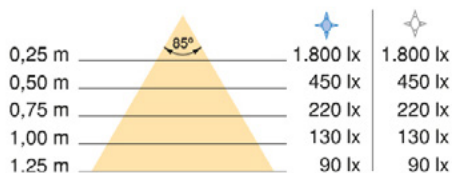
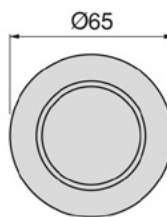
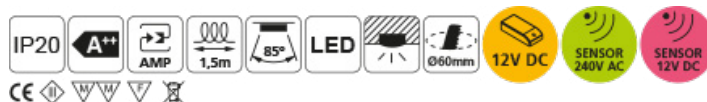
- Надградна лед светилка со 9 лед точки во алуминумска рамка со кружна форма
- Со дифузер за хомогено осветлување
- Многу лесна монтажа на површината на елементи од мебел со лепенка



90042

959 ден.

## CRUX ЛЕД тело 1.8W



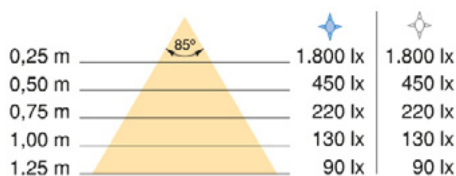
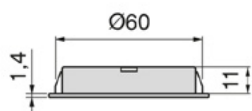
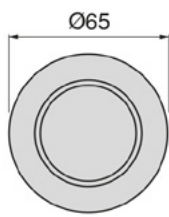
- Отвор за вградување Ø60mm
- Има диоди кои се така подредени да дадат концентрирана светлина под агол од 85°
- 6000K, ладно бела светлина / 4500K, природно бела светлина



90030 | **Финиш** Сребрен | 591 ден.

90031 | Никел | 789 ден.

## CRUX ЛЕД тело 1.8W

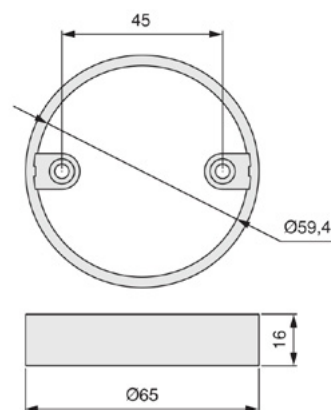


- Природно бела светлина 4,500K



90032 | **Финиш** Никел | 591 ден.

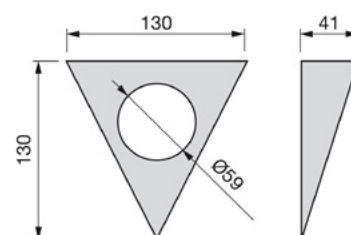
## CRUX држач за ЛЕД тело



Финиш

90036	Сребрен	89 ден.
90035	Никел	118 ден.

## CRUX триаголен држач за лед тело

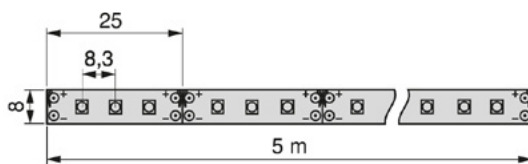


90037 | 373 ден.

## ROLFLEX ЛЕД лента 48W

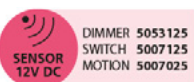


0,25 m	1.100 lx	1.300 lx
0,50 m	370 lx	450 lx
0,75 m	190 lx	250 lx
1,00 m	120 lx	150 lx
1,25 m	80 lx	100 lx



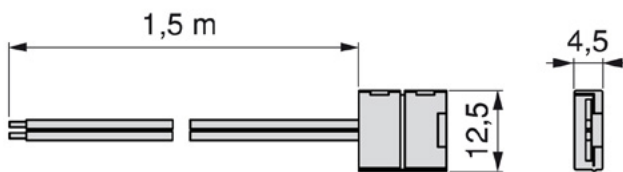
- Самолеплива лед лента со ладно бела и топло бела светлина.
- Одлична намена има за скриено осветлување, кое се рефлектира од ѕидните површини и површините на мебел
- 48W

\*Цената се однесува на должен метар



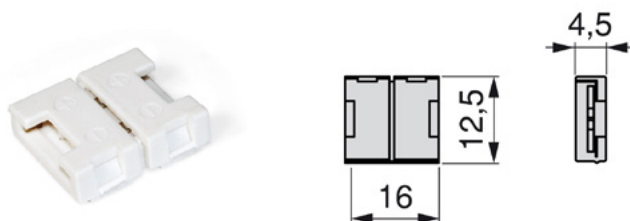
90049	Ладно бела, 7,000 К	522 ден.
90050	Топло бела, 3,500 К	522 ден.

## ROLFLEX 8mm кабел за приклучок



90053	179 ден.
-------	----------

## ROLFLEX 8mm конектор

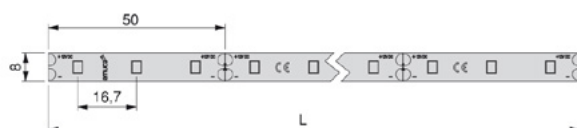


90054	67 ден.
-------	---------

## LYNX ЛЕД лента 4,8W IP20



0,25 m	120°	695 lx
0,50 m		242 lx
0,75 m		125 lx
1,00 m		72 lx
1.25 m		47 lx



\*Цената се однесува на должен метар

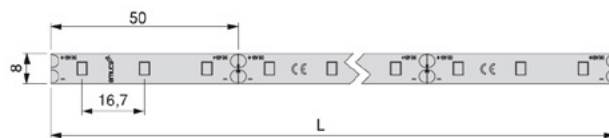


90744 | Ладно бела, 6,000 K | 285 ден.

## LYNX ЛЕД лента 4,8W IP65



0,25 m	120°	502 lx
0,50 m		171 lx
0,75 m		85 lx
1,00 m		50 lx
1.25 m		33 lx

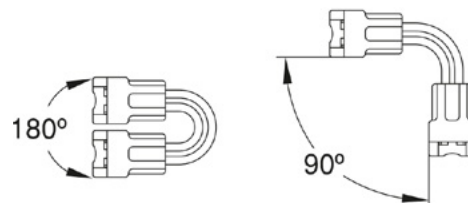
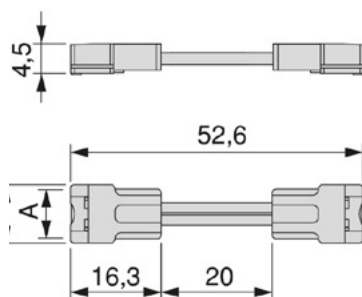
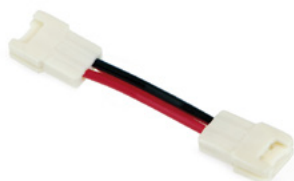


\*Цената се однесува на должен метар



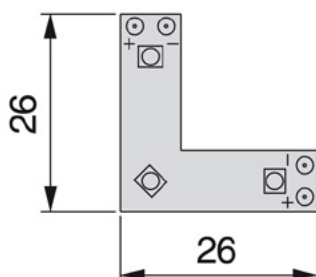
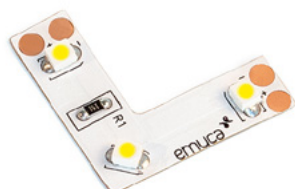
90745 | Ладно бела, 6,000 K | 435 ден.

## Lynx Q конектор-кабел 8мм



90690 | 174 ден.

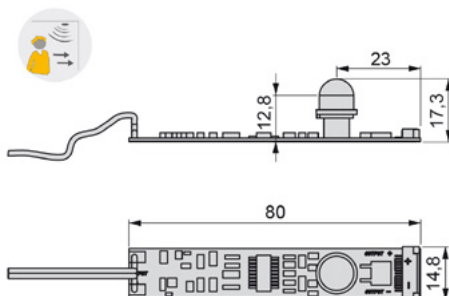
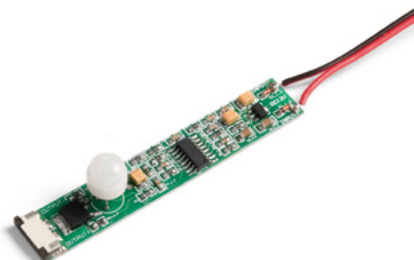
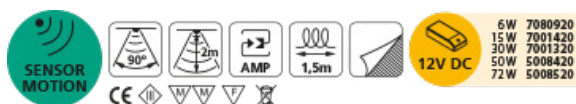
## ROLFLEX-конектор 0,2W



- Со вграден сензор за детектирање на движења
- Време на исклучување 1минута и 20секунди по престан на движењата
- Влагоотпорност IP20

90057	Ладно бела, 7,000 K	91 ден.
90056	Топло бела, 3,500 K	91 ден.

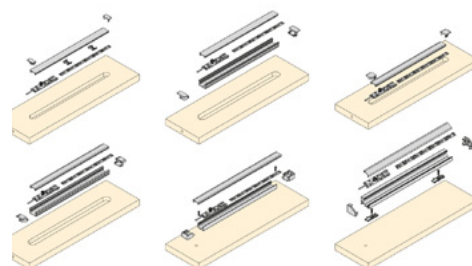
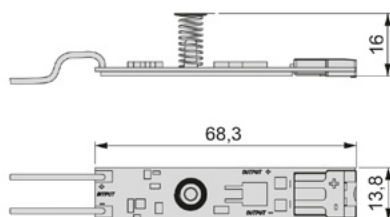
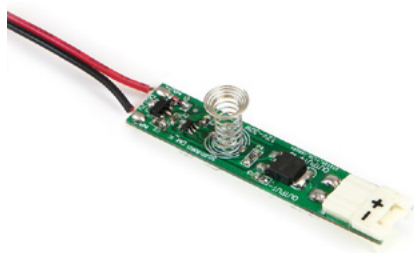
## Сензор за ROLFLEX и XFLEX лед ленти



- Сензор кој ги активира лед светилките при детектирање на движења
- 12V DC

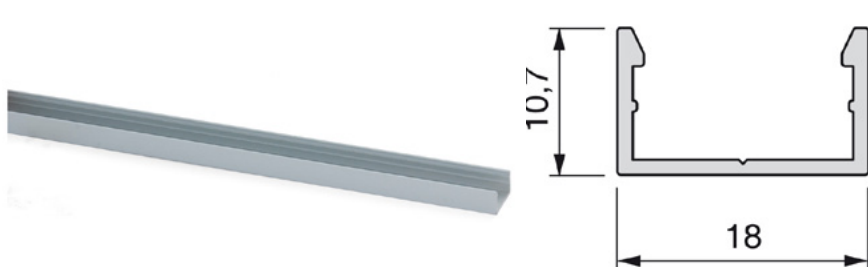
90055	1.363 ден.
-------	------------

## Lynx switch/dimmer сензор



90750	1.047 ден.
-------	------------

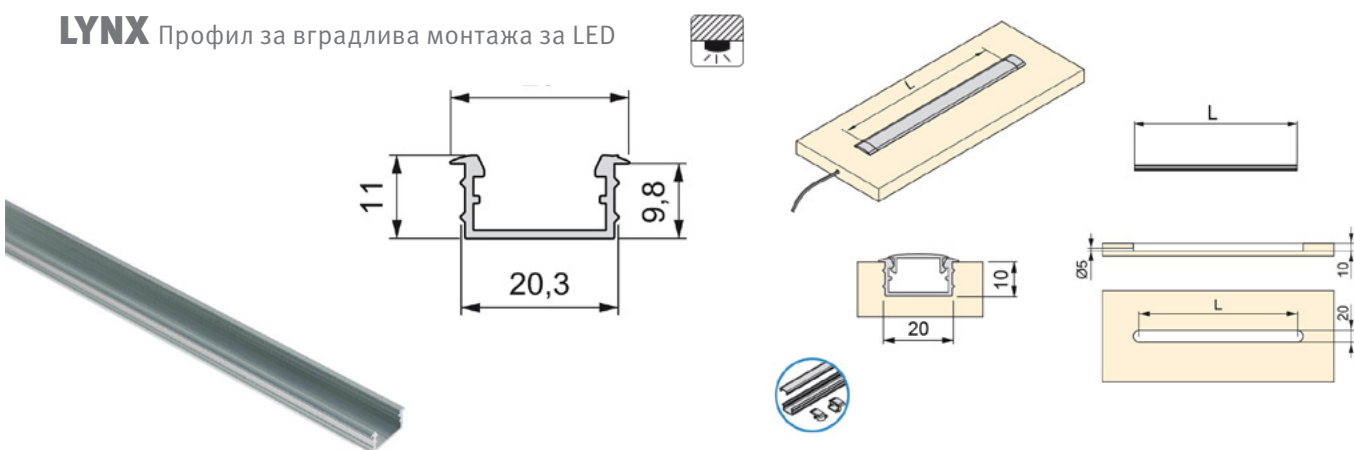
Профил за површинска монтажа 



L  
90012 | 2m | **569** ден.

L  
90011 | 4m | **1.089** ден.

**LYNX** Профил за вградлива монтажа за LED 



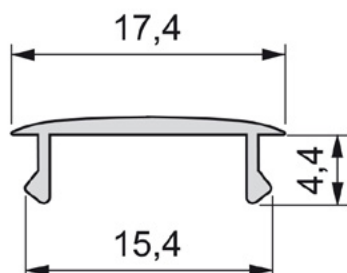
Финиш L  
90516 | Елокс. мат | 4m | **1.190** ден.

Профил аголен за површинска монтажа за LED



Финиш L  
90740 | Елокс. Мат | 4m | **954** ден.

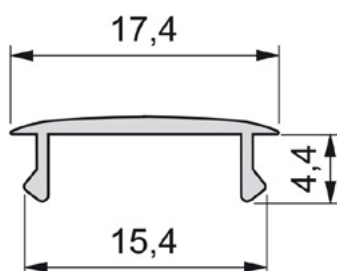
## Маска за површинска монтажа



	Финиш	L	
90014	Бела	2m	555 ден.

	Финиш	L	
90013	Бела	4m	954 ден.

## LYNX Маска за вградлив профил

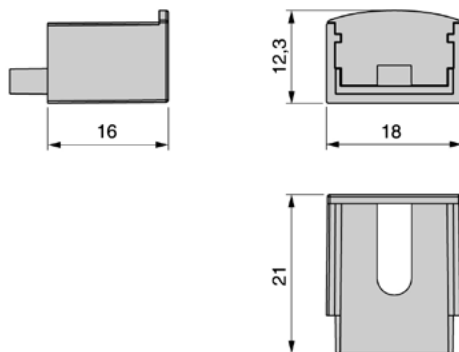
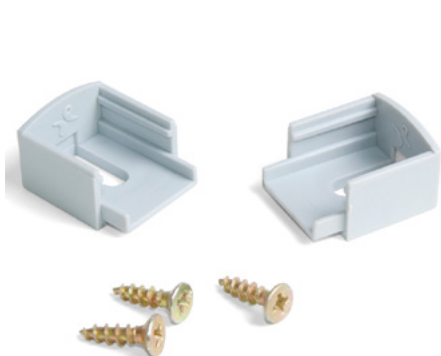


	Финиш	L	
90517	Бела	4m	988 ден.





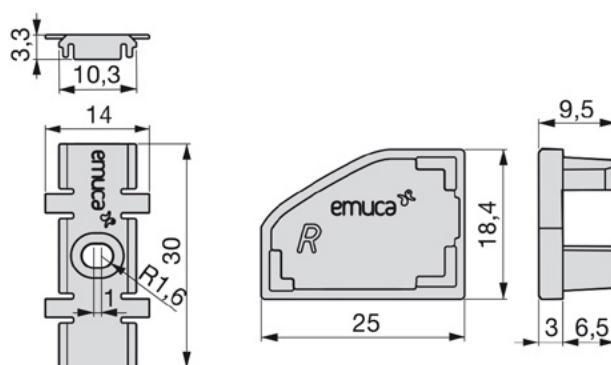
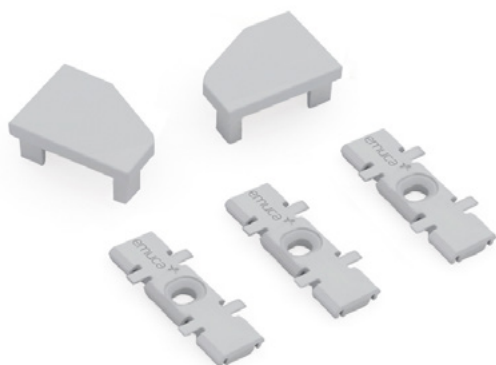
### Капачиња сет за површински профил



Финиш

90015 | Сива | 187 ден.

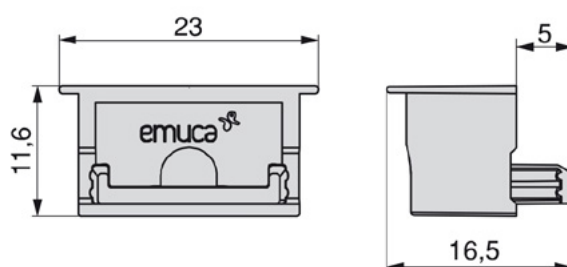
### Капачиња сет за аголен профил за LED



Финиш

90015 | Сива | 235 ден.

### LYNX Капачиња сет за вградлив профил



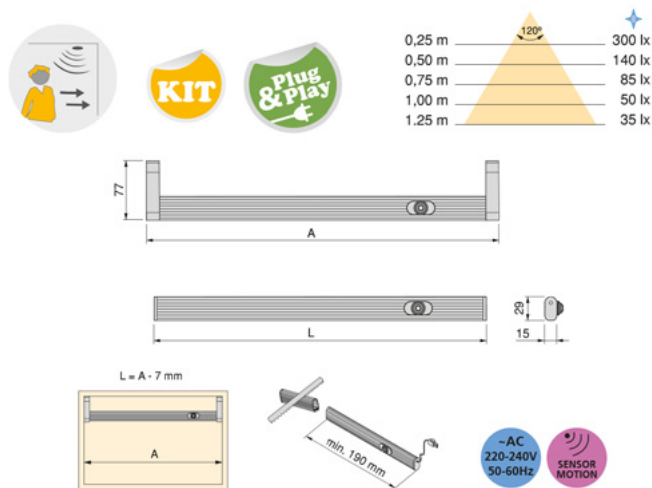
Финиш

90018 | Сива | 97 ден.

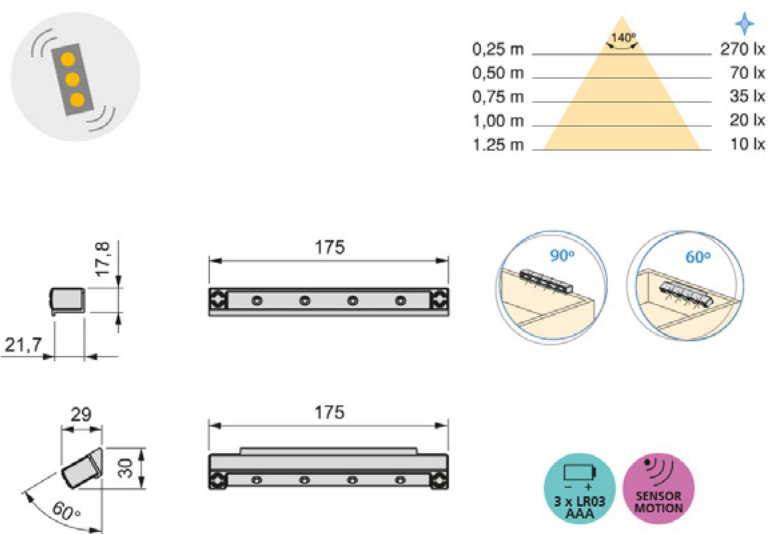
**PIX** Светличка оклагија



- 90045 | 706mm, 1,5W | **4.617** ден.
- 90046 | 856mm, 1,9W | **5.042** ден.
- 90047 | 1006mm 2,2W | **5.416** ден.

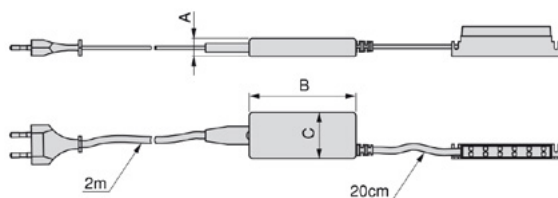


**LED тело за фиока 0,6W**



- 90159 | 0,6w;28lm;4LEDs | **1.049** ден.

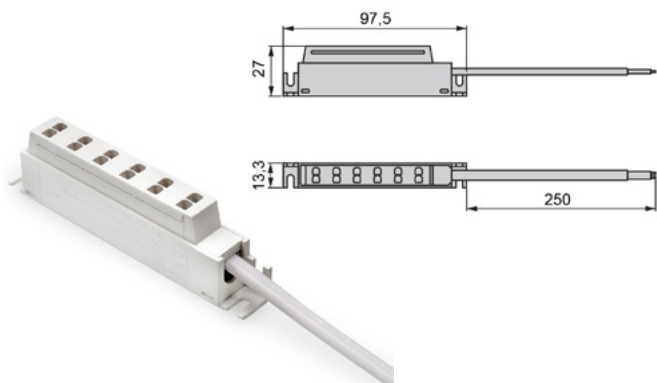
## ЛЕД конвертор



• Конвертор за Лед светла со постојан напон, дизајниран за поврзување на кабли со различни приклучоци.

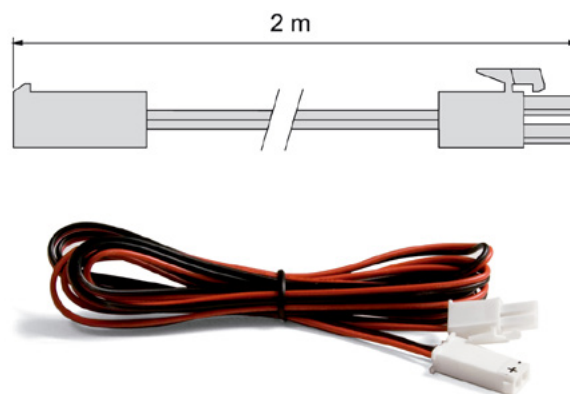
90033	6W 12V	629 ден.
90034	15W 12V	810 ден.
90041	30W 12V	1.335 ден.
90052	50W 12V	2.058 ден.

## 12V AMP Раскрсница/кабел



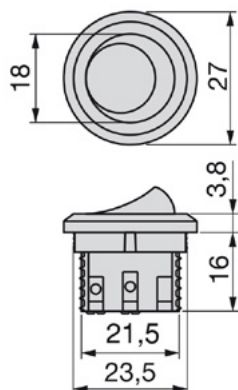
90065 | 146 ден.

## 12V AMP Продолжен кабел



90064 | 163 ден.

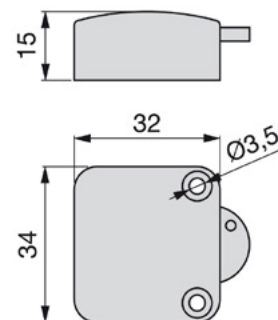
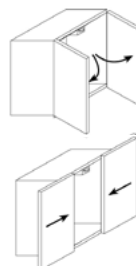
## Прекинувач вградлив Ø23 x 17



Финиш

90059	Бела	109 ден.
90058	Црна	91 ден.

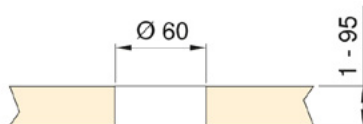
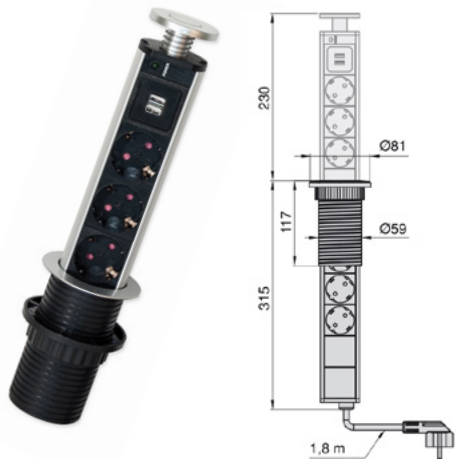
## Прекинувач за врата



Финиш

90060	Црна	282 ден.
90061	Бела	235 ден.

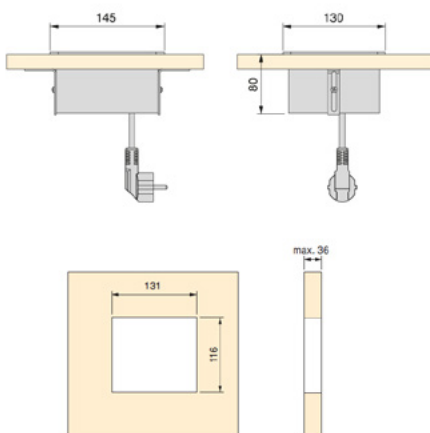
## Вертикален мултиконектор 3UE + 2 USB



• Може да се вгради и во високи и ниски елементи благодарение на неговиот дизајн. Лесно се извлекува и може мануелно да се затвори односно скрие. Содржи три шуко приклучници и два усб конектори за полнење на електронски уреди.

90063 | 2.996 ден.

## Atom 14 мултиконектор



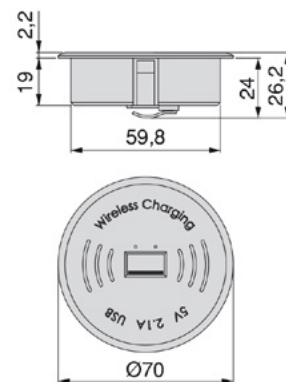
• 1x F  
• 2x USB  
• 1x HDMI

Финиш

90327 | Црна | 4.584 ден.

90326 | Сребрена | 4.665 ден.

## Безжичен полнач USB 5V DC/ Qi (V1.1)



• Овозможува безжично полнење на било кој компатибилен уред

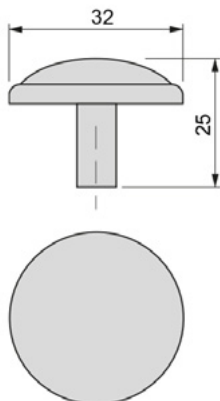
90062 | 2.978 ден.

emuca 



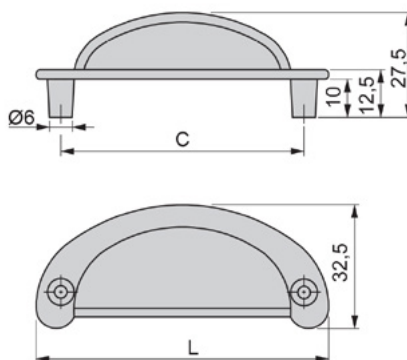
**Рачки**

**MALI** Рачка за мебел



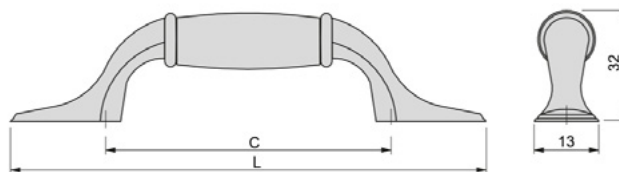
	C	Материјал	Финиш	
90067	0	Замак	Бронзена	<b>41</b> ден.

**MARRAKECH** Рачка за мебел



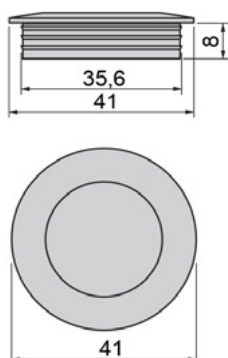
	C	L	Материјал	Финиш	
90068	64mm	77mm	Замак	Бронзена	<b>87</b> ден.
90069	64mm	77mm	Замак	Црна	<b>147</b> ден.

**PAPUA** Рачка за мебел



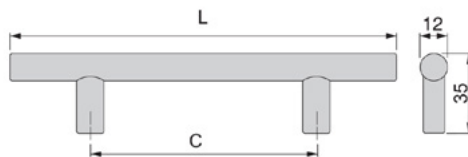
	C	L	Материјал	Финиш	
90066	76mm	127mm	Замак	Старо Сребро	<b>149</b> ден.

**OREGON** Рачка за мебел



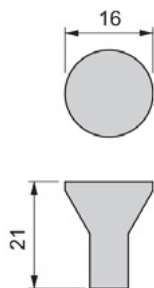
	Ø	Материјал	Финиш	
90163	35mm	Замак	Мока	<b>90</b> ден.
90164	35mm	Замак	Никел сатен	<b>103</b> ден.

**Orlando** Рачка за мебел



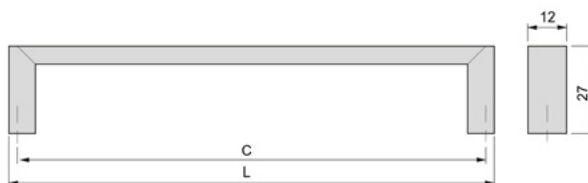
	C	L	Материјал	Финиш	
90314	128mm	188mm	Челик	Никел сатен	<b>136</b> ден.
90315	160mm	210mm	Челик	Никел сатен	<b>148</b> ден.
90316	192mm	252mm	Челик	Никел сатен	<b>163</b> ден.
90317	224mm	274mm	Челик	Никел сатен	<b>177</b> ден.
90318	320mm	400mm	Челик	Никел сатен	<b>217</b> ден.
90319	384mm	400mm	Челик	Никел сатен	<b>292</b> ден.

**Tucson** Рачка за мебел



	Ø	Материјал	Финиш	
90320	16mm	Замак	Никел сатен	<b>42</b> ден.

**Fuji** Рачка за мебел



	C	L	Материјал	Финиш	
90321	96mm	103mm	Замак	Алу. сатен	<b>111</b> ден.
90322	128mm	135mm	Замак	Алу. сатен	<b>147</b> ден.
90323	160mm	168mm	Замак	Алу. сатен	<b>189</b> ден.

# emuca

---

Via Messico, 80  
35127 PADOVA PD,  
Italy

T. (+39) 049 8702800  
F. (+39) 049 8703019

Италија: [www.emuca.it](http://www.emuca.it) • [info@emuca.com](mailto:info@emuca.com)

Велика Британија: [www.emuca.co.uk](http://www.emuca.co.uk) • [sales@emuca.com](mailto:sales@emuca.com)

Шпанија: [www.emuca.es](http://www.emuca.es) • [emuca@emuca.com](mailto:emuca@emuca.com)

Франција: [www.emuca.fr](http://www.emuca.fr) • [emuca@emuca.com](mailto:emuca@emuca.com)

Португалија: [www.emuca.pt](http://www.emuca.pt) • [emuca@emuca.com](mailto:emuca@emuca.com)

# PRO DESIGN

---

Погон адреса: Ул.Скупи бр. 82Б

Изложбен салон: Ул.Скупи бр. 47

1000 Скопје, Македонија

T. +389 (0)2 203 5377

M. +389 (0)76 475 372 • +389 (0)75 371 158

[www.pro-dizajn.mk](http://www.pro-dizajn.mk)

[prodizajn@pro-dizajn.mk](mailto:prodizajn@pro-dizajn.mk) • [prodizajn@hotmail.com](mailto:prodizajn@hotmail.com)