

каталог 2019

ПАМЕТНИ
РЕШЕНИЈА ЗА
ОКОВ ЗА МЕБЕЛ



ПАМЕТНИ РЕШЕНИЈА ЗА ОКОВ ЗА МЕБЕЛ

Со над 35 години искуство Emuca Group дизајнира, произведува и продава широк спектар на производи за мебел, столарија и DIY (направи сам) оков.

Нашите комерцијални центри во Валенсија (Шпанија), Падова (Италија), Челмсфорд (Обединетото Кралство), Нант (Франција) и Лисабон (Португалија) ни овозможуваат да останеме во директен контакт со најновите трендови во секторот за мебел и нашите дизајнерски тимови се посветени на одразување на овие трендови во нашите производи.

За да се осигураме дека нашите операции и решенија се ефикасни, имаме фабрика во Шпанија која нуди комплетни решенија во алуминиум.

Меѓународно присуство

Со над 37 години присутност на пазарот, сакаме да бидеме блиски со нашите клиенти и затоа имаме различни подружници низ цела Европа. Ние извезуваме во над 50 земји и имаме обемна, целосно обучена продажна мрежа низ цела Европа, од кои сите се свесни за барањата поставени до нас на различните пазари.

Нашето седиште во Падова, Италија, значи дека ние сме директно во контакт со најновите дизајнерски трендови на мебел во Италија, преку кој ги пренесуваме на дизајнот на сопствените производи. Нашите логистички капацитети во Падова се нашата најголема стратешка точка поради нивната локација во северниот дел на Италија, што ја олеснува дистрибуцијата на нашите производи низ цела Европа.



ШАРКИ И ДОДАТОЦИ	5
ВОДИЛКИ И ФИОКИ	16
НОГАРКИ И ТРКАЛЦА.....	27
ОКОВ ЗА СПОЈУВАЊЕ	32
СИСТЕМИ ЗА ЛИЗГАЧКИ ВРАТИ И ДОДАТОЦИ	44
МОКА	50
ЗАВРШНИ ЛАЈСНИ И ЦОКЛИ	68
ГОЛА ПРОФИЛИ.....	72
КУЈНСКИ СИСТЕМИ И ДОДАТОЦИ.....	76
РАЧКИ	85
ЛЕД ОСВЕТЛУВАЊЕ	89



Шарки и Додатоци

X91 ШАРКИ СО Ø35mm



X91 шарка права 100° клип со вградено меко затворање



- Со Ø 35mm
- Монтажа и демонтажа на вратата без алат
- За дебелина на врата од 14-24mm
- 3Д подесување (со соодветна подлошка)
- Дистанца од работ на вратата до отворот за шарката D=3-7mm
- Длабинско подесување преку штраф со навој
- Со пружина за отворање и затворање

X91 Подлошка со штрафење



Н
7863 | 0mm | 7ден.

X91 Подлошка со 3Д штелување



Н
7875 | 0mm | 16ден.

7910 | 67 ден.

X91 шарка полуколенаста 100° клип со вградено меко затворање



- Со Ø 35mm
- Монтажа и демонтажа на вратата без алат
- За дебелина на врата од 14-24mm
- 3Д подесување (со соодветна подлошка)
- Дистанца од работ на вратата до отворот за шарката D=3-7mm
- Длабинско подесување преку штраф со навој
- Со пружина за отворање и затворање

X91 Подлошка со штрафење



Н
7863 | 0mm | 7ден.

X91 Подлошка со 3Д штелување



Н
7875 | 0mm | 16ден.

7891 | 69 ден.

X91 шарка коленаста 100° клип со вградено меко затворање



- Со Ø 35mm
- Монтажа и демонтажа на вратата без алат
- За дебелина на врата од 14-24mm
- 3Д подесување (со соодветна подлошка)
- Дистанца од работ на вратата до отворот за шарката D=3-7mm
- Длабинско подесување преку штраф со навој
- Со пружина за отворање и затворање

X91 Подлошка со штрафење



Н
7913 | 2mm | 8ден.

X91 Подлошка со 3Д штелување



Н
7393 | 2mm | 17ден.

7394 | 69 ден.

X91 ШАРКИ СО Ø35mm



X91 шарка клип 90° со вградено меко затворање



- Со Ø 35mm
- Монтажа и демонтажа на вратата без алат
- За дебелина на врата од 14-24mm
- 3Д подесување (со соодветна подлошка)
- Дистанца од работ на вратата до отворот за шарката D=3-7mm
- Длабинско подесување преку штраф со навој

X91 Подлошка со штрафење



Н
7913 | 2mm | 8 ден.

X91 Подлошка со 3D штелување



Н
7393 | 2mm | 17 ден.

7917 | 97 ден.

X91 шарка клип 165° со вградено меко затворање



- Со Ø 35mm
- Монтажа и демонтажа на вратата без алат
- За дебелина на врата од 14-26mm
- 3Д подесување (со соодветна подлошка)
- Дистанца од работ на вратата до отворот за шарката D=3-7mm
- Длабинско подесување преку штраф со навој

X91 Подлошка со штрафење



Н
7913 | 2mm | 8 ден.

X91 Подлошка со 3D штелување



Н
7393 | 2mm | 17 ден.

7866 | 172 ден.

X91 Подлошка со штрафење



Н
7863 | 0mm | 7 ден.
7913 | 2mm | 8 ден.
7916 | 4mm | 9 ден.

X91 Подлошка со 3D штелување



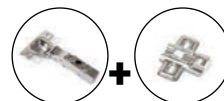
Н
7875 | 0mm | 16 ден.
7393 | 2mm | 17 ден.

X91 Подлошка со типла Ø5mm



Н
90324 | 0mm | 12 ден.

X91N ШАРКИ СО Ø35mm



X91N шарка права 100° клип



- Со Ø 35mm
- Монтажа и демонтажа на вратата без алат
- За дебелина на врата од 14-24mm
- 3Д подесување (со соодветна подлошка)
- Дистанца од работ на вратата до отворот за шарката D=3-7mm
- Длабинско подесување преку штраф со навој
- Со пружина за отворање и затворање

X91 Подлошка со штрафење



H

7863 | 0mm | 7ден.

X91 Подлошка со 3D штелување



H

7875 | 0mm | 16ден.

7918 | 37 ден.

X91N шарка полуколенаста 100° клип



- Со Ø 35mm
- Монтажа и демонтажа на вратата без алат
- За дебелина на врата од 14-24mm
- 3Д подесување (со соодветна подлошка)
- Дистанца од работ на вратата до отворот за шарката D=3-7mm
- Длабинско подесување преку штраф со навој
- Со пружина за отворање и затворање

X91 Подлошка со штрафење



H

7863 | 0mm | 7ден.

X91 Подлошка со 3D штелување



H

7875 | 0mm | 16ден.

7905 | 38 ден.

X91N шарка коленаста 100° клип



- Со Ø 35mm
- Монтажа и демонтажа на вратата без алат
- За дебелина на врата од 14-24mm
- 3Д подесување (со соодветна подлошка)
- Дистанца од работ на вратата до отворот за шарката D=3-7mm
- Длабинско подесување преку штраф со навој
- Со пружина за отворање и затворање

X91 Подлошка со штрафење



H

7913 | 2mm | 8ден.

X91 Подлошка со 3D штелување



H

7393 | 2mm | 17ден.

7909 | 38 ден.

X91N ШАРКИ СО Ø35mm



X91N шарка 90° клип



- Со Ø 35mm
- Монтажа и демонтажа на вратата без алат
- За дебелина на врата од 14-24mm
- 3Д подесување (со соодветна подлошка)
- Дистанца од работ на вратата до отворот за шарката D=3-7mm
- Длабинско подесување преку штраф со навој
- Интегрирано меко затворање

X91 Подлошка со штрафење



H

7863 | 0mm | 7 ден.

X91 Подлошка со 3D штелување



H

7875 | 0mm | 16 ден.

90938 | 69 ден.

X91N шарка 165° клип



- Со Ø 35mm
- Монтажа и демонтажа на вратата без алат
- За дебелина на врата од 14-26mm
- 3Д подесување (со соодветна подлошка)
- Дистанца од работ на вратата до отворот за шарката D=3-7mm
- Длабинско подесување преку штраф со навој
- Интегрирано меко затворање

X91 Подлошка со штрафење



H

7863 | 0mm | 7 ден.

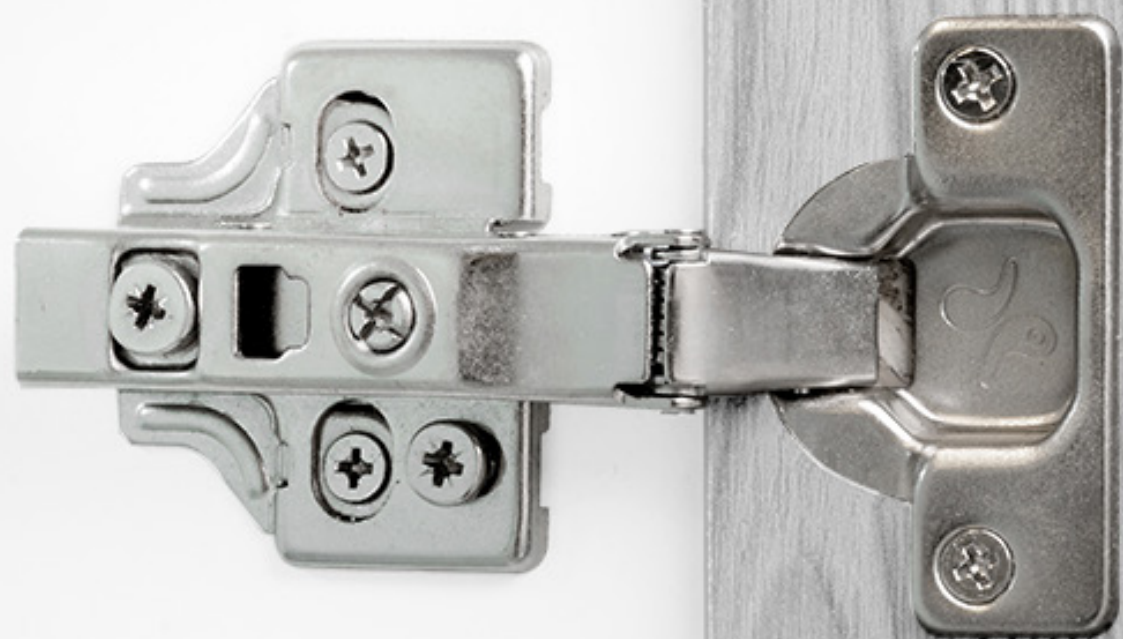
X91 Подлошка со 3D штелување



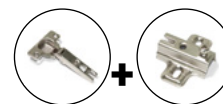
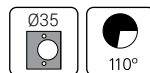
H

7875 | 0mm | 16 ден.

90939 | 148 ден.



C95 ШАРКИ СО Ø35mm



C95 шарка права 110° со откlopen федер



- Со Ø 35mm
- За дебелина на врата од 14-23mm
- Со 2Д подесување вертикално 0-4mm и хоризонтално од 0-5mm
- Дистанца од работ на вратата до отворот за шарката D=3-7mm
- Затворање со откlopen федер

7881 | 29 ден.

C95 Подлошка со штрафење



Н
7904 | 0mm | 7 ден.

C95 шарка полуколенаста 110° со откlopen федер



- Со Ø 35mm
- За дебелина на врата од 14-23mm
- Со 2Д подесување вертикално 0-4mm и хоризонтално од 0-5mm
- Дистанца од работ на вратата до отворот за шарката D=3-7mm
- Автоматско отворање со откlopen федер

7870 | 30 ден.

C95 Подлошка со штрафење



Н
7904 | 0mm | 7 ден.

C95 шарка коленаста 110° со откlopen федер



- Со Ø 35mm
- За дебелина на врата од 14-23mm
- Со 2Д подесување вертикално 0-4mm и хоризонтално од 0-5mm
- Дистанца од работ на вратата до отворот за шарката D=3-7mm
- Автоматско отворање со откlopen федер

7902 | 30 ден.

C95 Подлошка со штрафење



Н
7906 | 2mm | 7 ден.



C95 шарка 90° слајд



- Со Ø 35mm
- За дебелина на врата од 14-22mm
- Со 2Д подесување вертикално 0-4mm и хоризонтално од 0-5mm
- Дистанца од работ на вратата до отворот за шарката D=3-7mm
- Затворање со откlopen федер

7873 | 35 ден.

C95 Подлошка со штрафење



Н
7906 | 2mm | 7 ден.

C95 шарка 135° слајд



- Со Ø 35mm
- За дебелина на врата од 14-22mm
- Со 2Д подесување вертикално 0-4mm и хоризонтално од 0-5mm
- Дистанца од работ на вратата до отворот за шарката D=3-7mm
- Затворање со откlopen федер

7894 | 49 ден.

C95 Подлошка со штрафење



Н
7906 | 2mm | 7 ден.

C95 шарка 165° слајд



- Со Ø 35mm
- За дебелина на врата од 14-26mm
- 3Д подесување (со соодветна подлошка)
- Дистанца од работ на вратата до отворот за шарката D=3-8mm
- Затворање со откlopen федер

7865 | 93 ден.

C95 Подлошка со штрафење



Н
7906 | 2mm | 7 ден.

C95 ШАРКИ СО Ø35mm



C95 шарка права без пружина



- Со Ø 35mm
- За дебелина на врата од 14-23mm
- Со 2Д подесување вертикално 0-4mm и хоризонтално од 0-5mm
- Дистанца од работ на вратата до отворот за шарката D=3-7mm

90309 | без пружина | 46 ден.

90310 | со типла без пружина | 54 ден.

C95 Подлошка со штрафење



H
7906 | 2mm | 7 ден.

C95 шарка полуколенаста без пружина



- Со Ø 35mm
- За дебелина на врата од 14-23mm
- Со 2Д подесување вертикално 0-4mm и хоризонтално од 0-5mm
- Дистанца од работ на вратата до отворот за шарката D=3-7mm

90311 | 47 ден.

C95 Подлошка со штрафење



H
7906 | 2mm | 7 ден.

C95 шарка коленаста без пружина



- Со Ø 35mm
- За дебелина на врата од 14-23mm
- Со 2Д подесување вертикално 0-4mm и хоризонтално од 0-5mm
- Дистанца од работ на вратата до отворот за шарката D=3-7mm

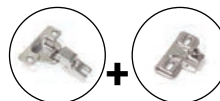
90312 | 47 ден.

C95 Подлошка со штрафење



H
7906 | 2mm | 7 ден.

C50 ШАРКИ CO Ø35mm



Шарка мини C50



- Со Ø 35mm
- За дебелина на врата од 16-23mm
- Со 2Д подесување вертикално 0-4mm и хоризонтално од 0-5mm
- Дистанца од работ на вратата до отворот за шарката D=3-7mm
- Затворање со отклопен федер

7899 | 31 ден.

C50 Подлошка за шарка



7900 | 10 ден.

C95 подлошка за штрафење



		H	
7904		0mm	7 ден.
7906		2mm	7 ден.

C95 Ø40 Шарка права



- Со Ø 40mm
- За дебелина на врата од 20-40mm
- 3Д подесување (со соодветна подлошка)
- Дистанца од работ на вратата до отворот за шарката D=3-15mm
- Затворање со отклопен федер

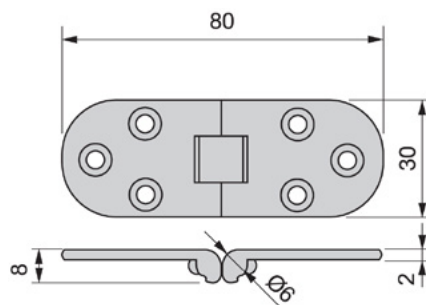
90028 | 56 ден.

C95 Подлошка со штрафење



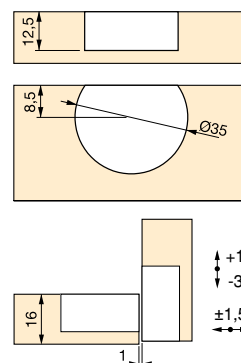
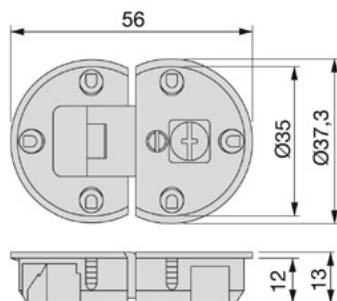
		H	
90029		-2mm	9 ден.

Шарка за бифе



Финиш **Н**
7907 | месинг | 30x80mm | **319** ден.

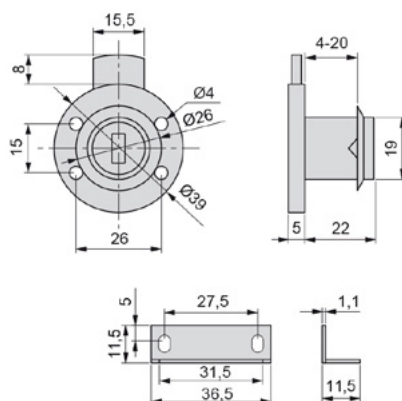
Шарка за бифе Ø35mm



- Со димензија Ø 35mm
- Со подесување +/-3mm

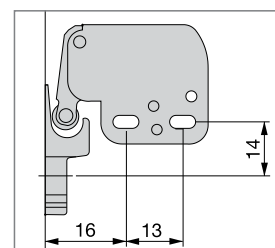
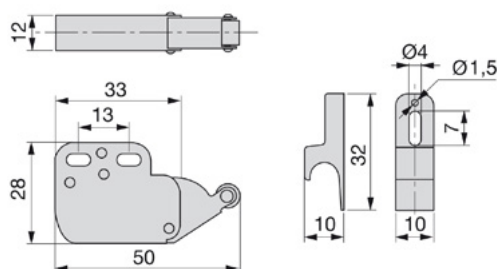
7883 | **119** ден.

Брава за мебел Ø19mm



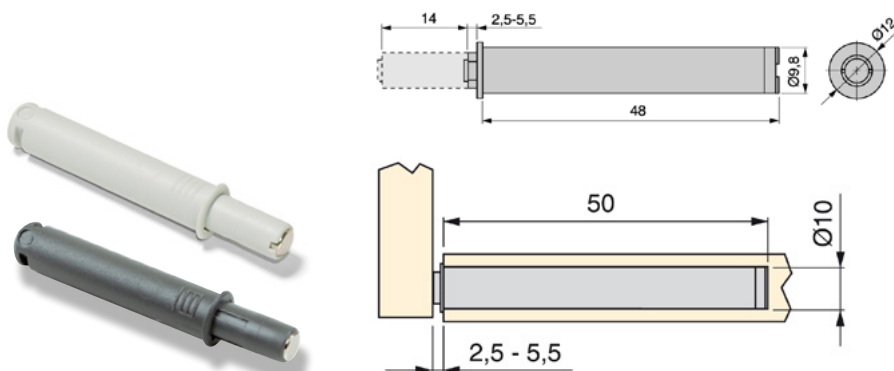
90169 | **110** ден.

Одбојник за врата



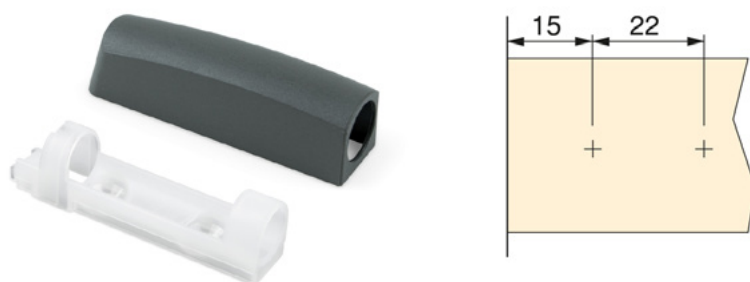
4510 | **99** ден.

Push магнет



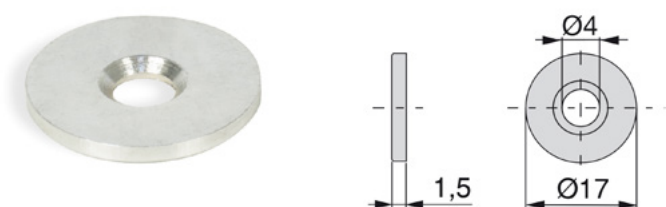
Финиш		
90007	Бел	134 ден.
90736	Антрацит	148 ден.

Push Адаптер за магнет



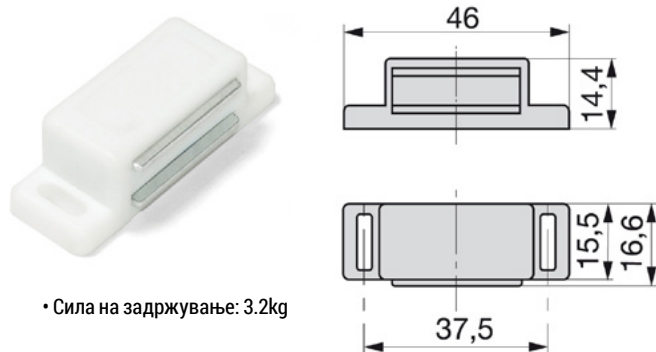
Финиш		
90008	Бел	28 ден.
90737	Антрацит	35 ден.

Плочка за ПТО Ø17mm



Материјал		
90161	Цинк	5 ден.

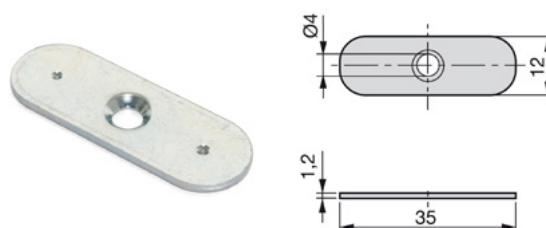
Магнет со плочка



• Сила на задржување: 3.2kg

Финиш		
90023	Бел	21 ден.

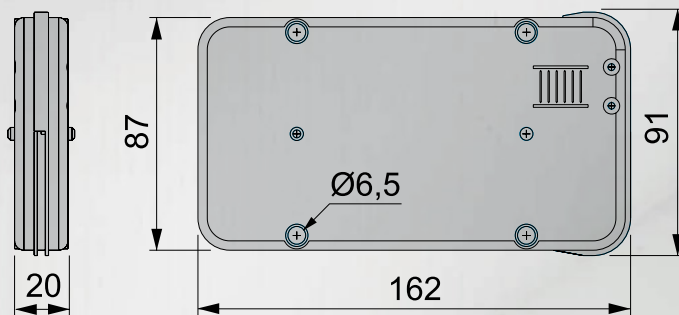
Плочка овална за магнет



Димензија		
90168	35 x 12mm	3 ден.

Miniwinch систем за бифе

- ▶ Механизам со челичен кабел за врати на преклопување. Со естетиката и иновативноста е функционален механизам. Идеален за домашен мебел.
- ▶ Запазен дизајн со нежни и гомотречни рабови. Со својата големина е неприметлив за окоето. Со своето капаче, финалниот резултат е елегантен.
- ▶ Сопирањето на вратата е регулирано на своја последна позиција.
- ▶ Голем опсег на сопирачка сила, што значи дека е соодведен механизам за врати со висина од 200mm до 480mm и со тежина до 10.6kg
- ▶ При монтирање може да се поставува во вертикална или хоризонтална позиција.
- ▶ Амбидекстрозен механизам, може да се монтира од лева или десна страна на мебелот.
- ▶ Комплетот е составен од потребните штрафови и носачот.



Носивост | Финиш

90741	4kg	Сив	2.120 ден.
90742	6kg	Сив	2.250 ден.



Miniwinch покривно капаче



Финиш

90743	Бел	130 ден.
90748	Црн	130 ден.



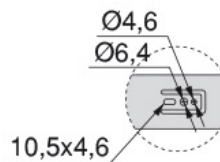
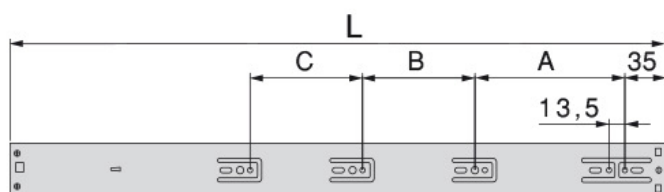
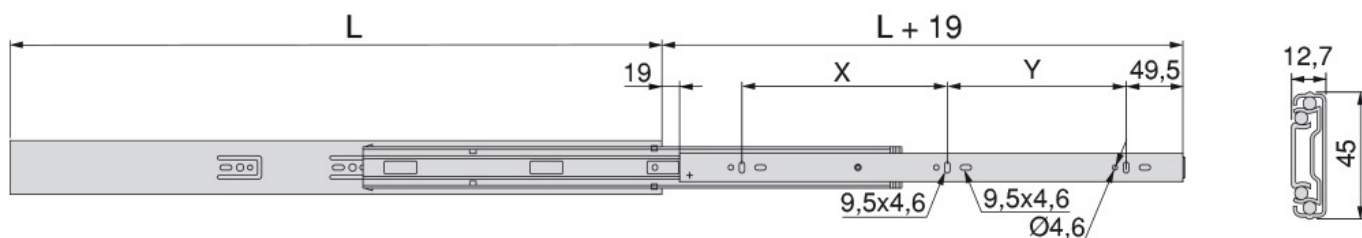
Водилки и фиоки

Сет водилка со Меко затворање



- Со целосно извлекување
- Со куглични лагери
- Со висина 45mm
- Носивост до 35kg

90024 | ^H 45mm | ^L 500mm | **555** ден.



L	X	Y	A	B	C
500	192	192	128	96	64

Тзос водилки

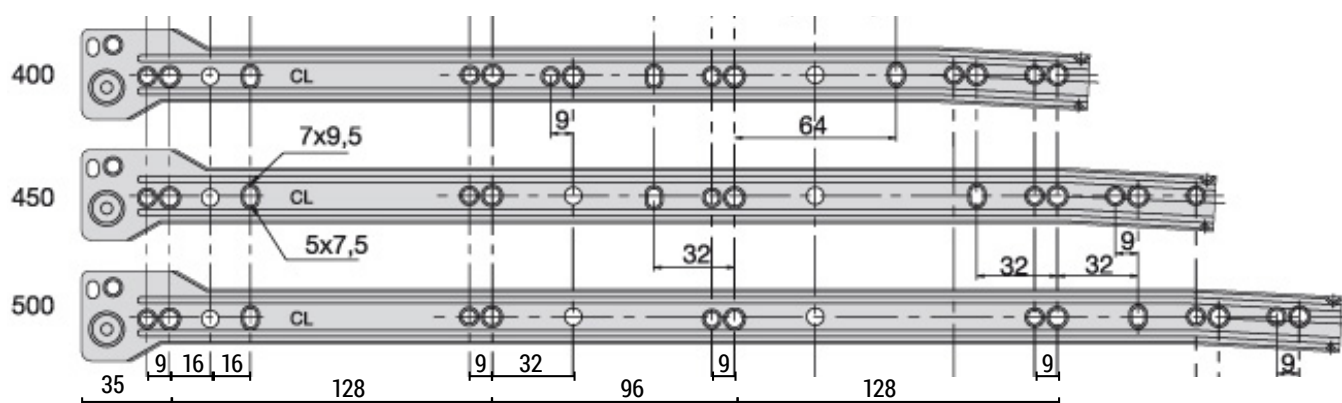


FIRA

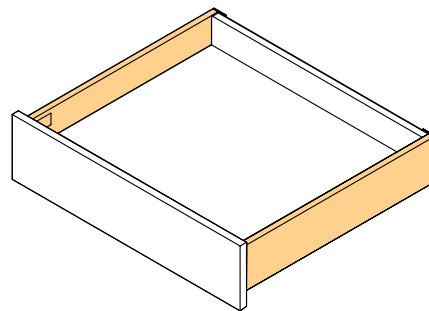
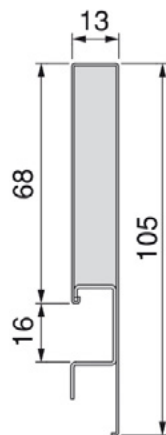


	Финиш	L	
90167	Бел	400mm	95 ден.
90166	Бел	450mm	115 ден.
90165	Бел	500mm	142 ден.

- Сет водилки.
- Носивост до 20kg од сет.



CONCEPT фиоки со метална страница со меко затворање

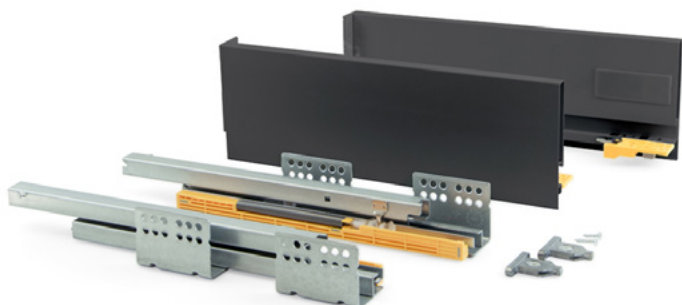


- Носивост до 30kg
- D=16mm дебелина на дно на фиока

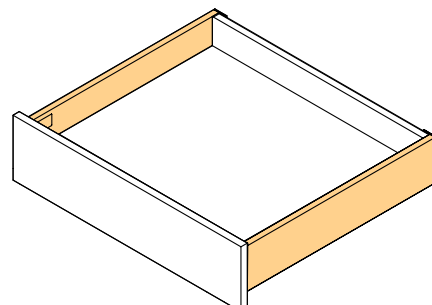
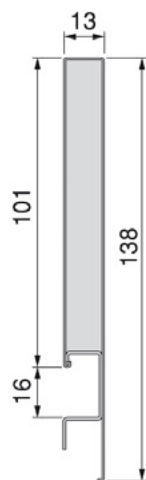
	H	L	Финиш	
7976	105mm	350mm	бел	1.150 ден.
7970	105mm	350mm	антрацит	1.150 ден.
7869	105mm	500mm	бел	1.312 ден.
7897	105mm	500mm	антрацит	1.312 ден.



CONCEPT фиоки со метална страница со меко затворање



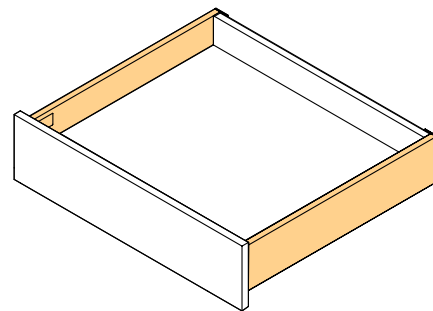
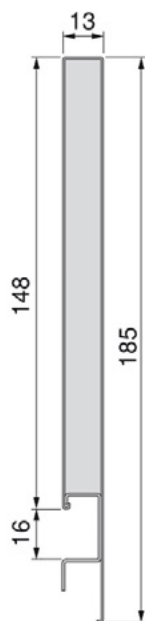
- Носивост до 30kg
- D=16mm дебелина на дно на фиока



	H	L	Финиш	
90512	138mm	300mm	бел	1.525 ден.
90025	138mm	350mm	бел	1.420 ден.
7971	138mm	350mm	антрацит	1.420 ден.
90026	138mm	500mm	бел	1.740 ден.
7966	138mm	500mm	антрацит	1.740 ден.



CONCEPT Фиока

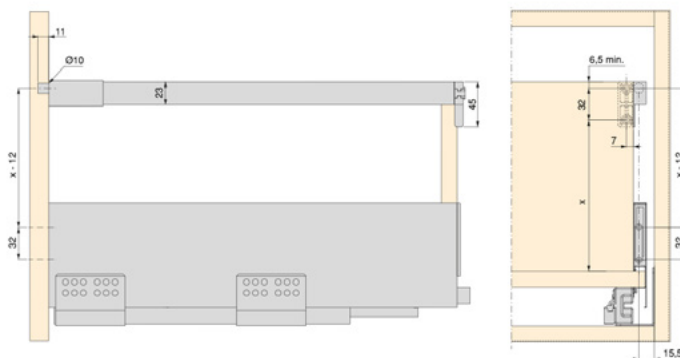


- Носивост до 30kg
- D=16mm дебелина на дно на фиока

	Н	L	Финиш	
90511	185mm	350mm	бел	1.779 ден.
7903	185mm	500mm	бел	2.081 ден.
7867	185mm	500mm	антрацит	2.081 ден.

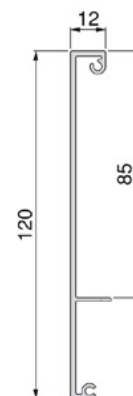
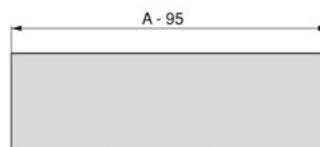
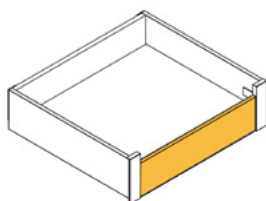
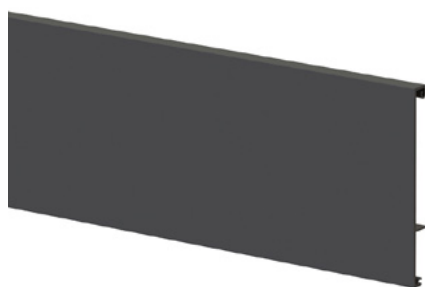


CONCEPT релинг сет



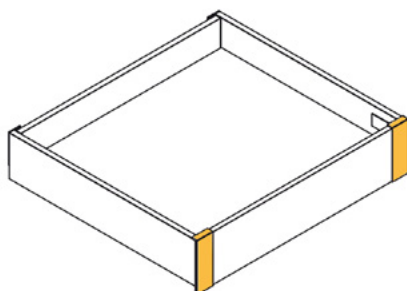
	L	Финиш	
90769	500mm	Антрацит	355 ден.
90770	500mm	Бел	355 ден.

CONCEPT преден профил за внатрешна фиока



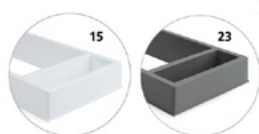
	L	Финиш	
7977	1070mm	Бел	1.040 ден.
7972	1070mm	Антрацит	1.040 ден.

CONCEPT Сет држачи за фронтален профил на внатрешна фиока



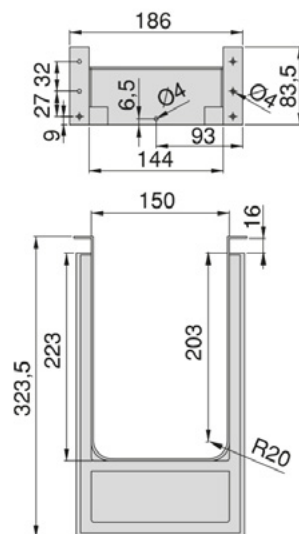
	H	Финиш	
7961	105	Бел	225 ден.
7963	105	Антрацит	225 ден.

SLIM правоаголен организатор за фиока под садопер

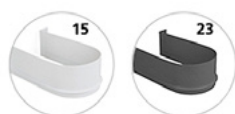
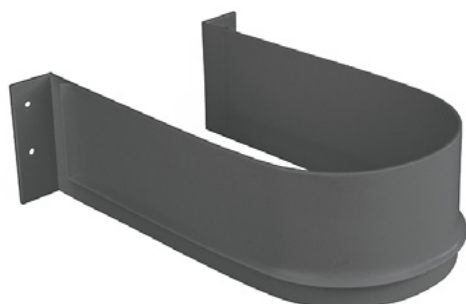


- Создаден за купатилски елементи за под мијалник, достапен во бела и сива пластика. Практично решение за максимална искористеност на елементот под мијалникот во тоалетот.

	Финиш	
7890	Бел	223 ден.
7880	Антрацит	223 ден.

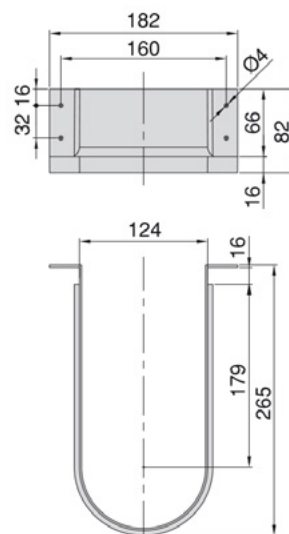


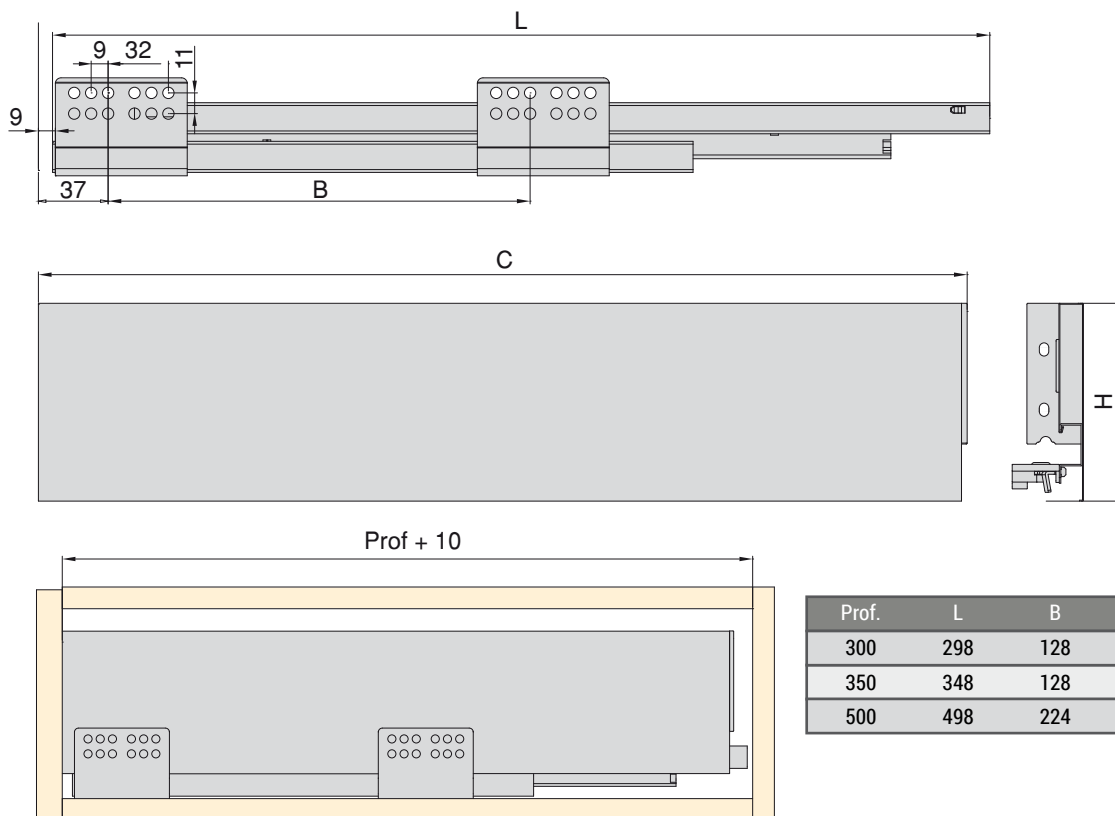
Заоблен организатор за фиока под садопер



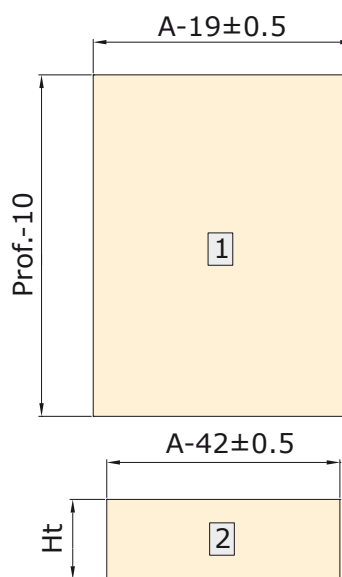
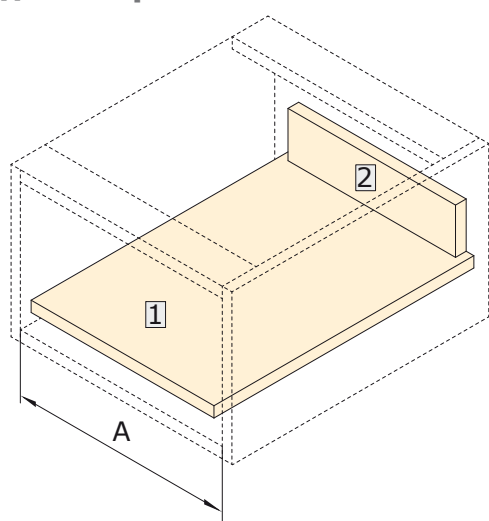
- Создаден за купатилски елементи за под мијалник, достапен во бела и антрацит пластика. Практично решение за максимална искористеност на елементот под мијалникот во тоалетот.

	Финиш	
7964	Бел	160 ден.
7960	Антрацит	160 ден.

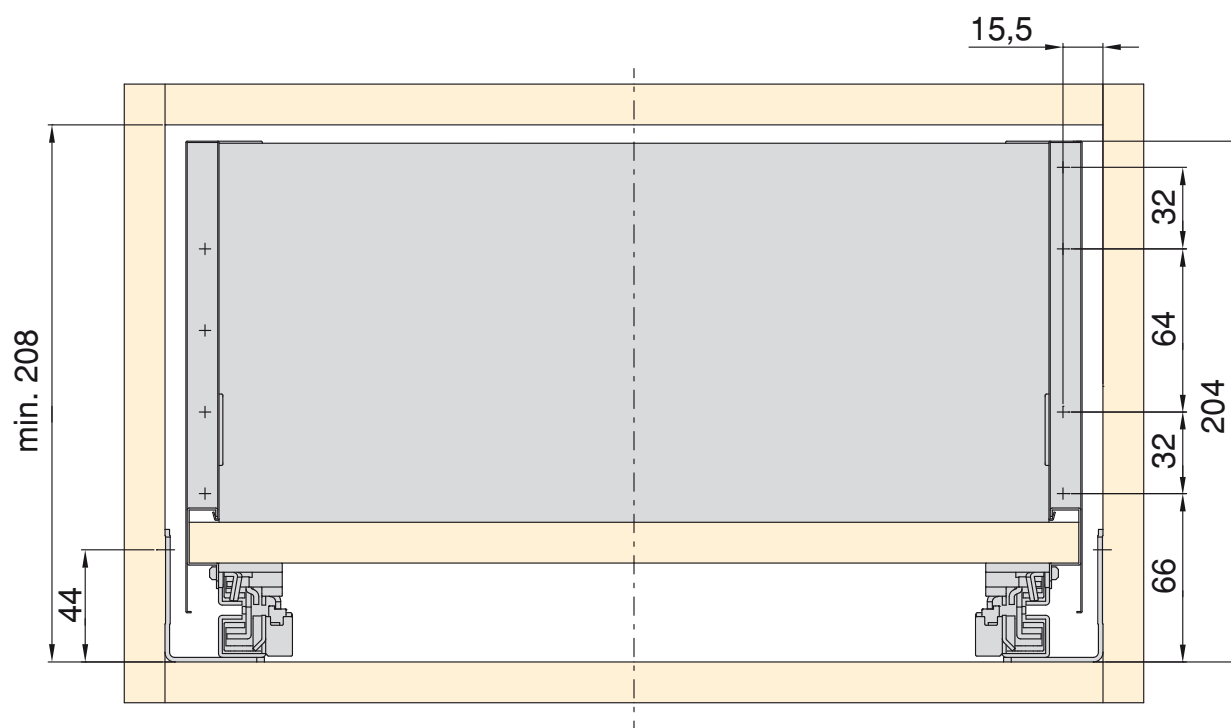
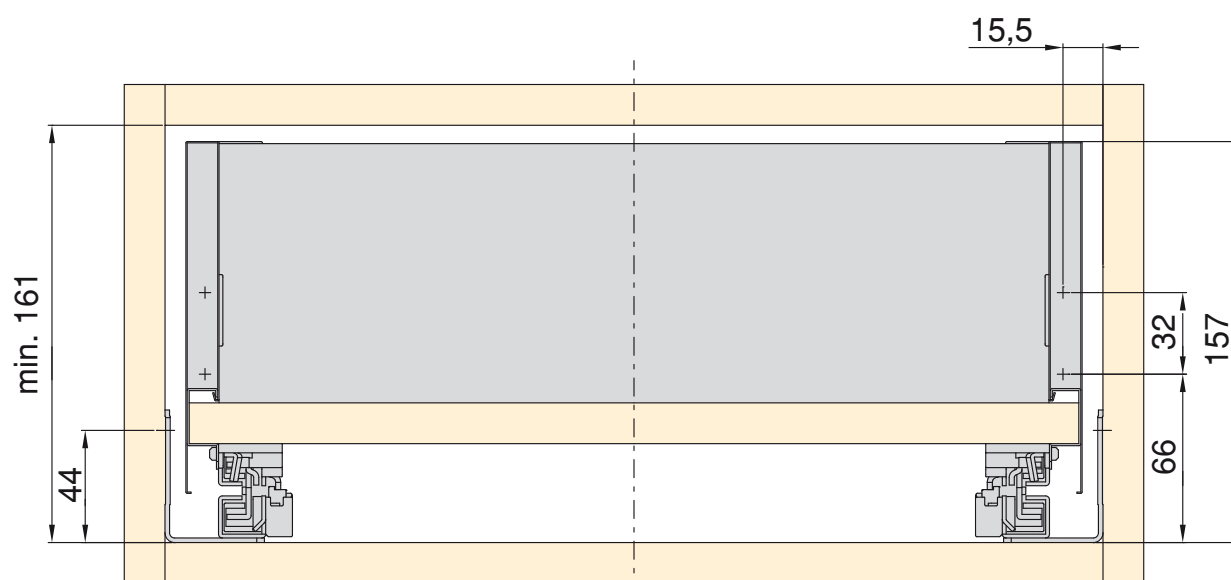
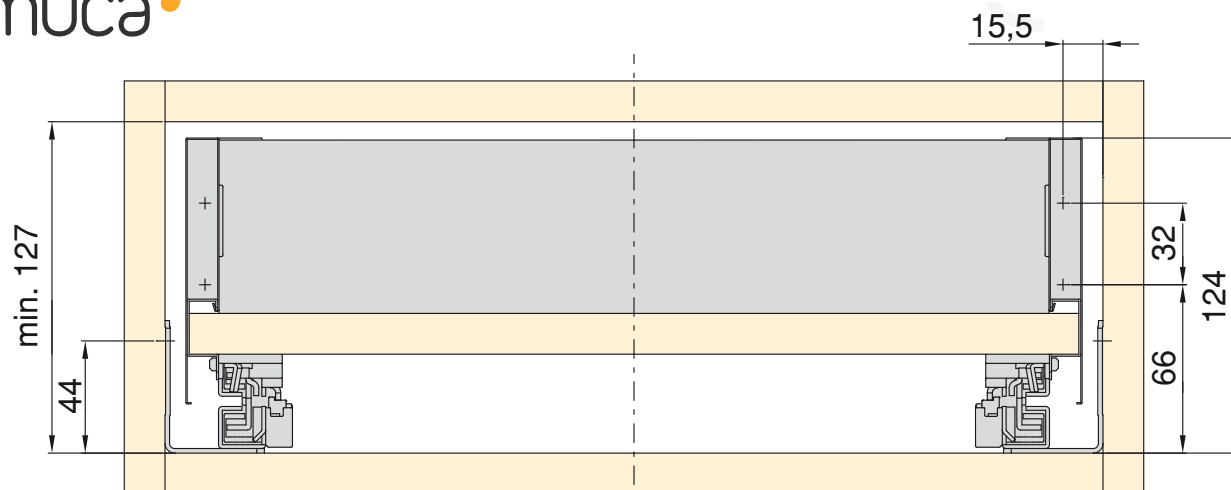




Димензии на дно и позадина на фиока:



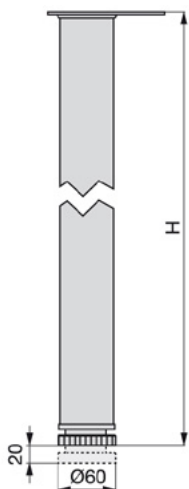
H	Ht
105	68
138	102
185	149





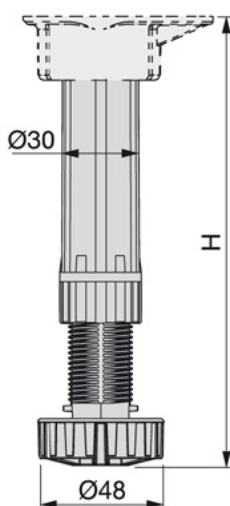
Ногарки и тркалца

Ногара за мебел

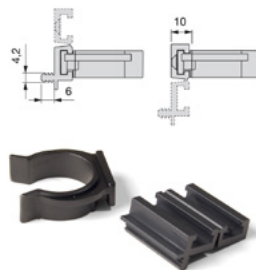


	H	Ø	Финиш	
7886	710mm	60	бел	457 ден.
7877	710mm	60	сребрен	483 ден.
7912	710mm	60	црн	457 ден.

Кујнска ногара со база Ø48



Држач за дрвено цокле



7718 | 7 ден.

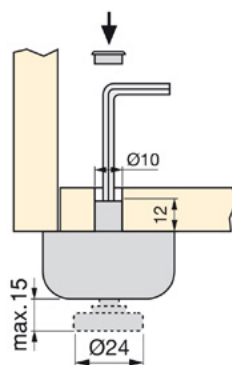
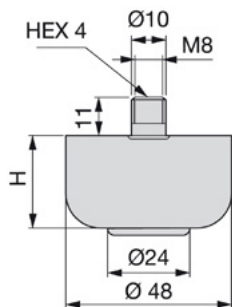
Држач за ПВЦ цокле



7762 | 5 ден.

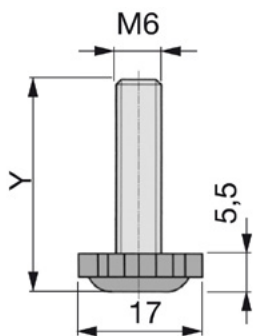
	H	Ø	Финиш	
7727	100-130	48	црн	21 ден.
7780	150-180	48	црн	25 ден.

Ногарка со нивелатор Ø48



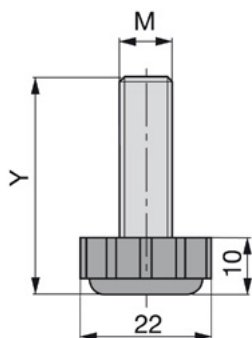
	H	Финиш	
1044	17mm	црн	22 ден.
1045	27mm	црн	25 ден.
3068	40mm	црн	31 ден.

Нивелатор М6



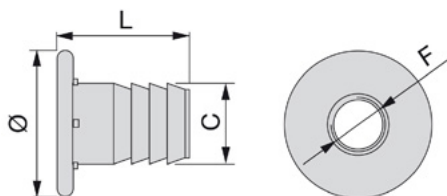
Ø Y
90162 | 17mm | 25mm | 6 ден.

Нивелатор М8



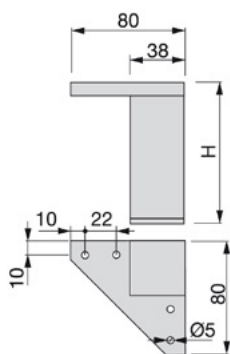
Ø Y
90152 | 20mm | 38mm | 11 ден.

Матица



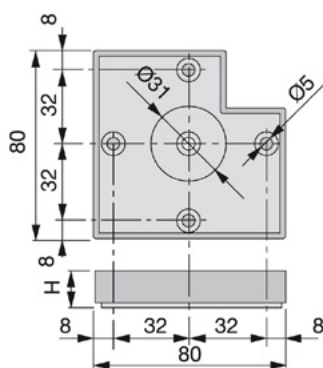
	L	Ø	C	F	
90150	18mm	20mm	10.7mm	M8	6 ден.
90144	15.4mm	13.6mm	8.7mm	M6	5 ден.

Alumix 1 Ногара за мебел



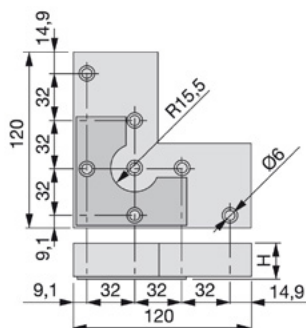
	Н	Финиш	
7879	80mm	сребрен	53 ден.
7874	100mm	сребрен	55 ден.
7888	120mm	сребрен	65 ден.

Alumix 7 Ногара за мебел



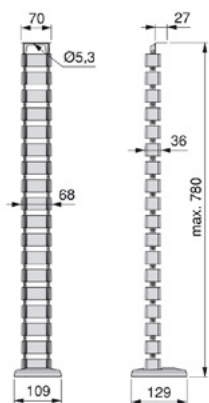
	Н	Финиш	
7878	15x80mm	сребрен	49 ден.
7872	30x80mm	сребрен	69 ден.
7914	45x80mm	сребрен	89 ден.

Alumix 8 Ногара за мебел



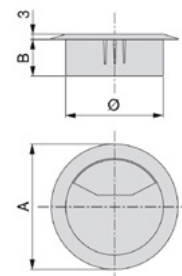
	Н	Финиш	
7885	24 x 120mm	сребрен	91 ден.

Pipe 4 Маска за кабли



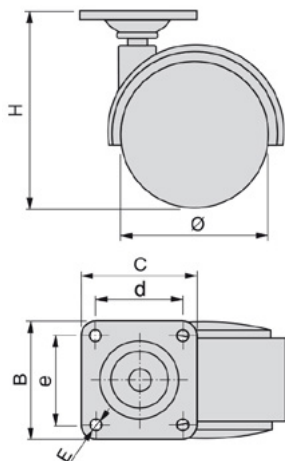
	Финиш	
90838	сребрен	1.685 ден.

Розетна за кабли



	А	В	Ø	Финиш	
7116	71	16	60	бел	28 ден.
7119	71	16	60	крем	28 ден.
3273	71	16	60	сив	28 ден.
7120	71	16	60	црн	28 ден.

Тркало за мебел Ø30

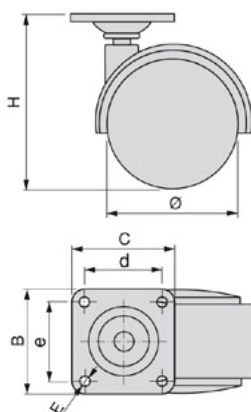


H	44
C x B	30 x 30
d x e	20 x 20
E	4,5

- Без кочница
- Димензија: Ø30mm
- Финиш: Црн
- Носивост: 15kg

7871 | 21 ден.

Тркало за мебел Ø40



H	55
C x B	38 x 38
d x e	25 x 25
E	5,5

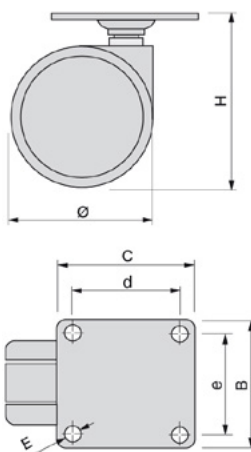
- Со кочница
- Димензија: Ø40mm
- Финиш: Црн
- Носивост: 25kg

7868 | 34 ден.

- Без кочница
- Димензија: Ø40mm
- Финиш: Црно
- Носивост: 25kg

7908 | 24 ден.

Тркало за мебел со кочница Ø50



H	55
C x B	38 x 38
d x e	25 x 25
E	5,5

- Со кочница
- Димензија: Ø50mm
- Финиш: Сив
- Носивост: 50kg

7893 | 146 ден.

- Без кочница
- Димензија: Ø50mm
- Финиш: Сив
- Носивост: 50kg

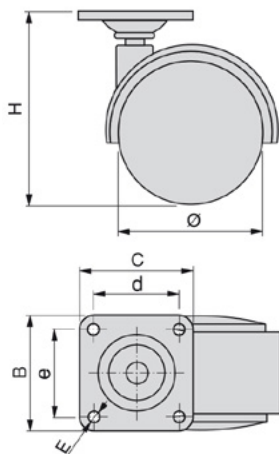
90027 | 123 ден.

Тркало за мебел Ø50



- Без кочница
- Димензија: Ø50mm
- Финиш: Црн
- Носивост: 30kg

7864 | 35 ден.



H	65
C x B	38 x 38
d x e	25 x 25
E	5,5



- Со кочница
- Димензија: Ø50mm
- Финиш: Црн
- Носивост: 30kg

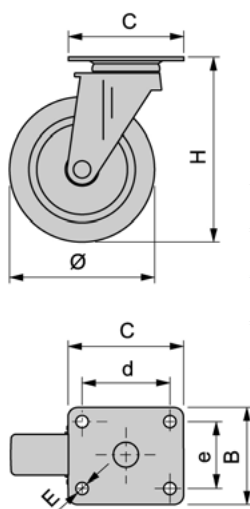
7889 | 41 ден.

Тркало за мебел Ø50



- Без кочница
- Димензија: Ø50mm
- Финиш: Црн
- Носивост: 35kg

7876 | 158 ден.



H	64
C x B	42 x 42
d x e	32 x 32
E	4,5



- Со кочница
- Димензија: Ø50mm
- Финиш: Црн
- Носивост: 35kg

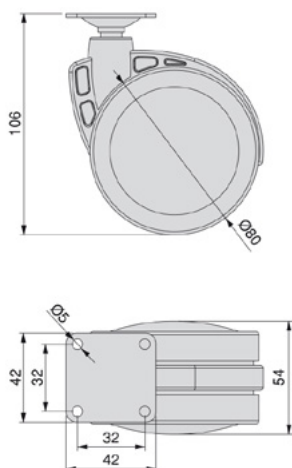
7911 | 195 ден.

Тркало за мебел Ø80



- Без кочница
- Димензија: Ø80mm
- Финиш: Сив
- Носивост: 50kg

7901 | 222 ден.



- Со кочница
- Димензија: Ø80mm
- Финиш: Сив
- Носивост: 50kg

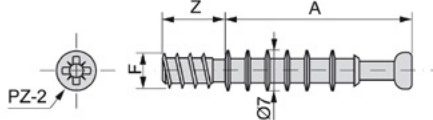
7896 | 251 ден.

emuca 



Оков за Спојување

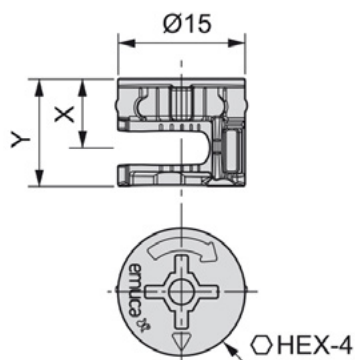
Штраф за екцентар



A	23mm
Z	9mm
F	Ø6

	Димензија	Финиш	
7713	7 x 33 x 6mm	Цинк	3 ден.

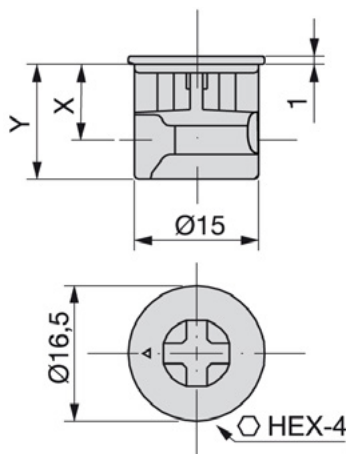
Екцентар D15 / SP16 за 16mm дебелина



X	8mm
Y	12,5mm

	Финиш	
7767	Хром	3 ден.
7765	Цинк	4 ден.

Екцентар D15 / SP18 за 18mm дебелина

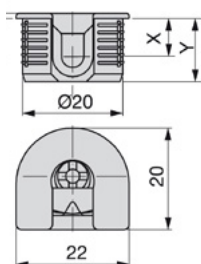


X	9mm
Y	14mm

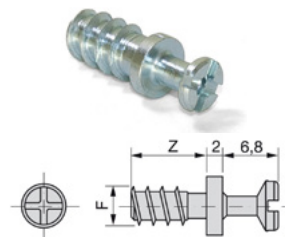
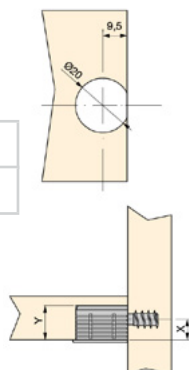
	Финиш	
7769	Хром	4 ден.

Штраф Ф6х8-цинк

Носач за полица Ф20мм метален



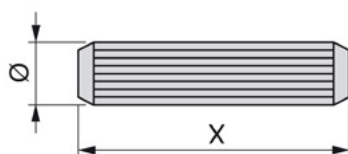
X	8mm
Y	12.5mm



90519 | Ø6 x 8mm | 5 ден.

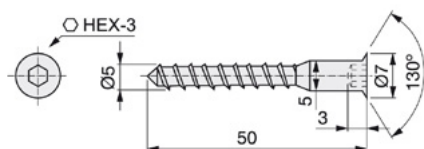
90518 | 20 ден.

Дрвена типла



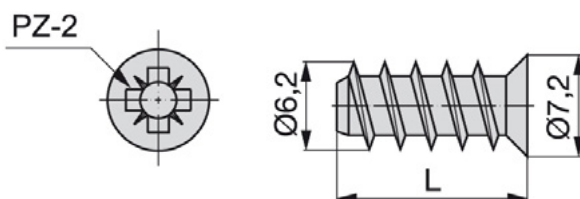
	Ø	L	Материјал	
7753	Ø8	30mm	Дрво	1 ден.

Конформат завртка 5 x 50mm имбус



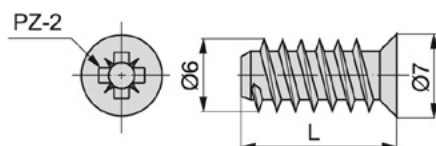
	Финиш	
1110	Никел	2 ден.
90694	Црн никел	2 ден.

Еуро штраф



	Димензија	Материјал	
7717	6.2 x 13mm	Никел	2 ден.
7763	6.3 x 11mm	Никел	2 ден.

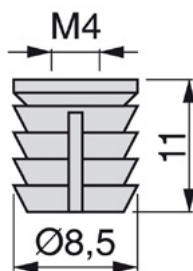
Еуро штраф



L 13.7mm

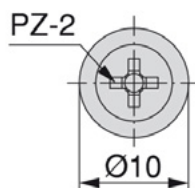
90687 | 2 ден.

Типла М4 ПВЦ Ø8mm



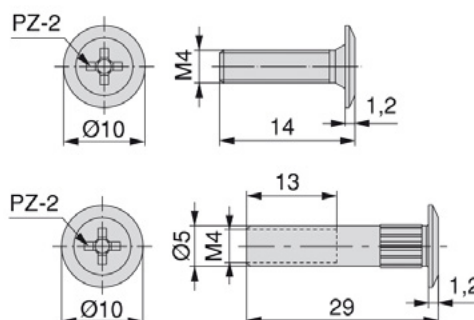
90151 | 2 ден.

Штраф М4



	L	
7686	20mm	2 ден.
7968	22mm	1 ден.
7760	40mm	2 ден.

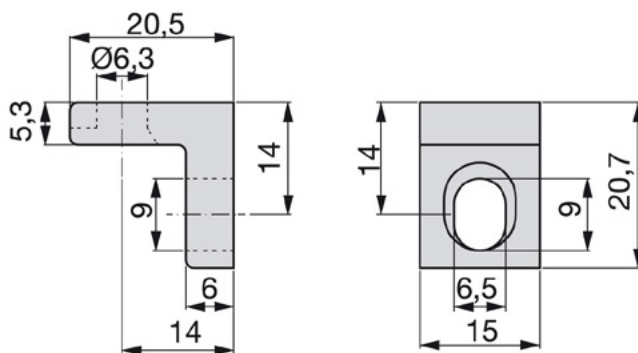
Комплет спојници



• Комплетот содржи:
L=29mm x M4
14 штраф М4

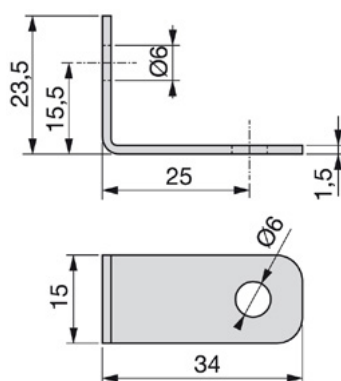
7751 | 5 ден.

Метален аголник



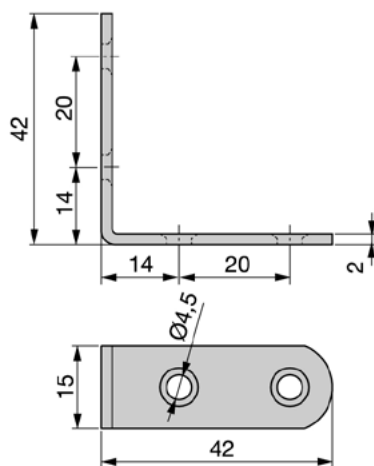
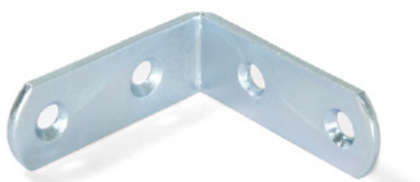
Димензија
7738 | 20.5 x 20.7mm | 13 ден.

Метален аголник



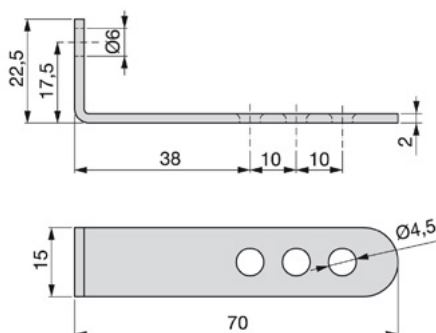
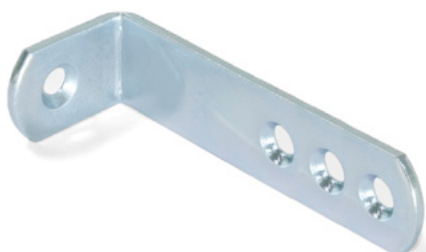
Димензија
7754 | 34 x 23.5mm | 4 ден.

Метален аголник



Димензија
7712 | 42 x 42mm | 6 ден.

Метален аголник



Димензија
7747 | 70 x 22.5mm | 9 ден.

Метален аголник за маса

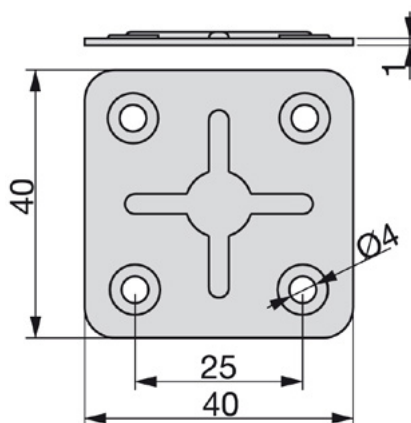


7981 |

Димензија
86 x 52mm

| 54 ден.

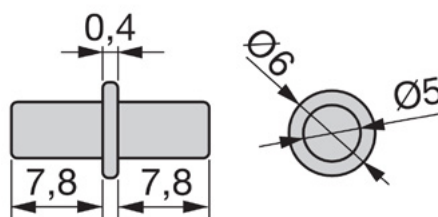
Плочка метална



7720 |

5 ден.

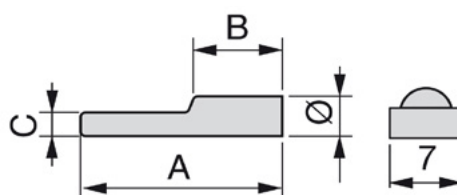
Носач на стаклена полица Ø5



7756 |

1 ден.

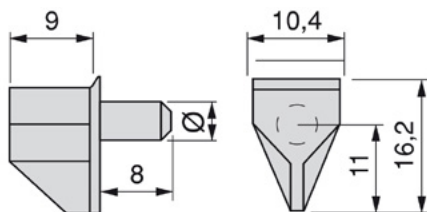
Носач на стаклена полица Ø5



7779 |

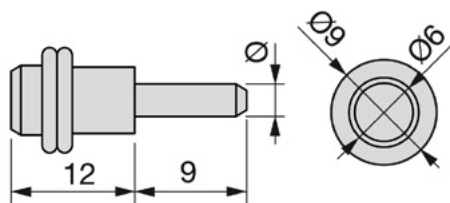
2 ден.

Носач на полица $\varnothing 5$



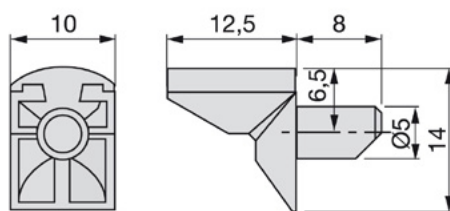
2851 | 2 ден.

Носач на стаклена полица $\varnothing 5$



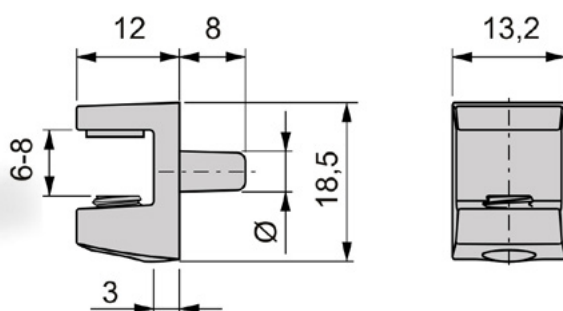
7724 | 6 ден.

Носач на стаклена полица $\varnothing 5$



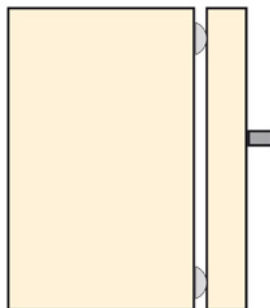
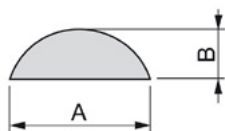
7688 | 6 ден.

Носач на стаклена полица $\varnothing 5/6-8\text{mm}$



90149 | 29 ден.

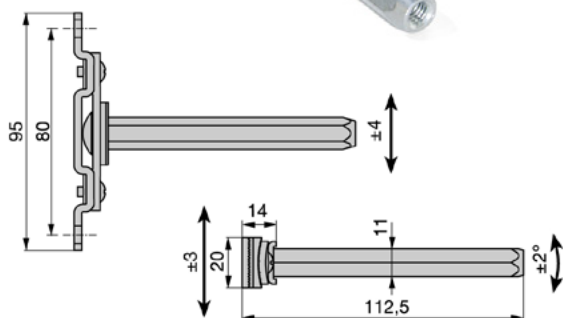
Одбојник транспарентен 100/1



A	10mm
B	1,5mm

90652 | 95 ден.

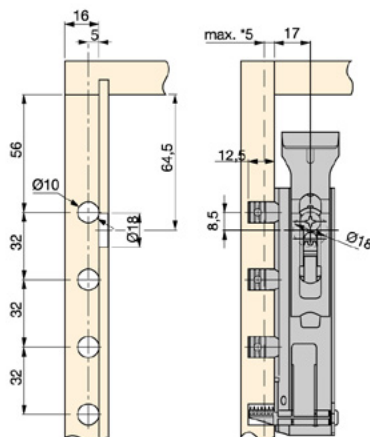
PHANTOM



- Метален скриен држач на полици
- 3D подесување
- Максимум носивост за 2 држачи:
20Kg за полици од 900x300mm,
15Kg за полици од 900x350mm.
- Употребете 3 држачи за полици подолги од 900mm
- Максимум далечина измеѓу држачите 700mm

7882 | L 125mm | 242 ден.

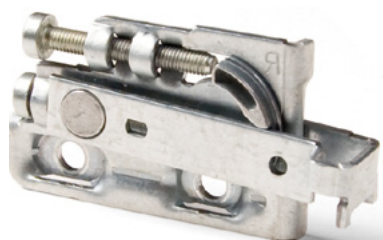
Сет држачи со шина за висечки елементи



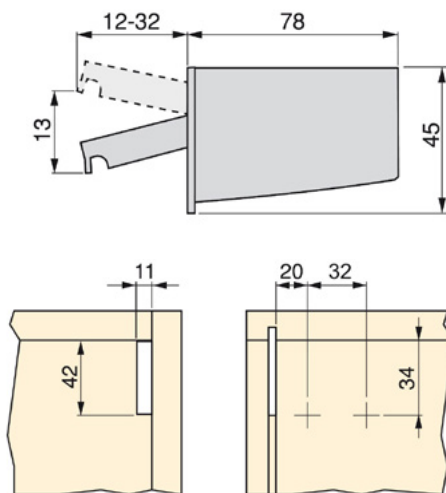
- Носивост: 65kg
- Комплетот содржи:
- Лев држач
- Десен држач
- Профил за висечки елементи
- Шина

7698 | 256 ден.

HOLDY



• Држач за висечки елементи на шина



HOLDY капаче



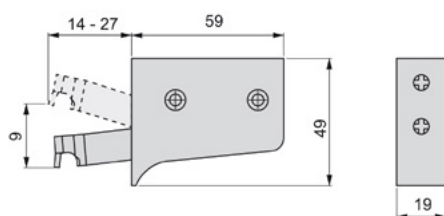
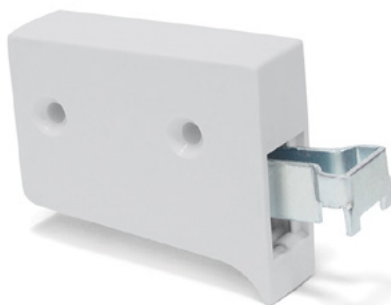
7980 | Десна | 9 ден.

7962 | Лева | 9 ден.

7965 | Десна | 65 ден.

7967 | Лева | 65 ден.

Носач за висечки елементи на шина

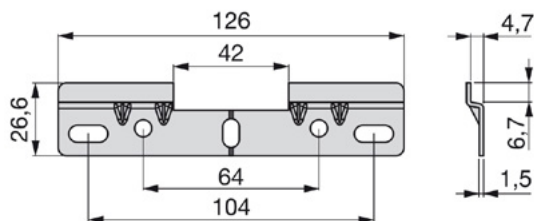
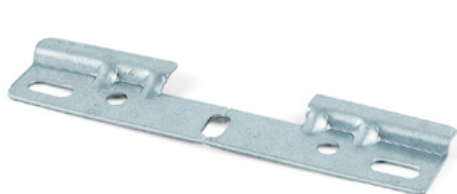


- Видлива закачалка без страни
- Максимум носивост 35kg
- Подесување на фронтот
- Подесување на длабочината 13mm
- Подесување на висината 9mm
- Препорачливата завртка Ø 3,5 x 30mm

7691 | 35 ден.

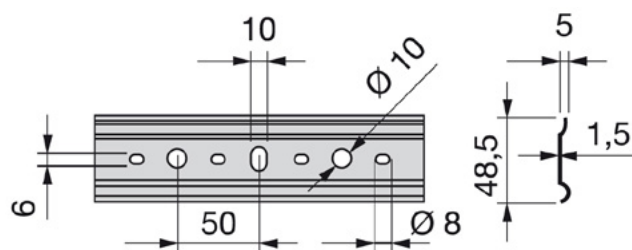


Профил шина за висечки елементи

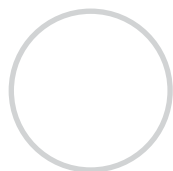


7759 | 26 ден.

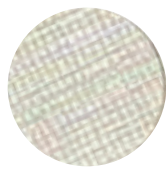
Шина за висечки елементи



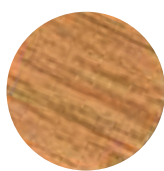
L
7693 | 2 m | 169 ден.



бела



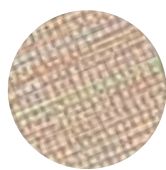
сив текстил



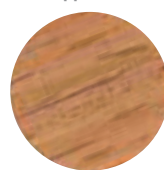
даб



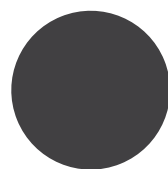
сива



беж текстил



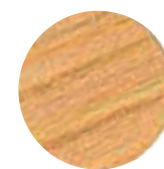
бука



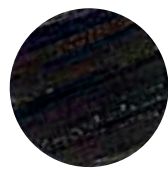
Антрацит



багрем



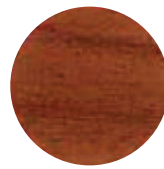
бор



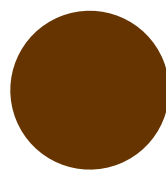
венге



беж



цреша

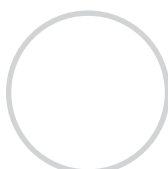


кафена

Лепенки

Ø13 - 20/1

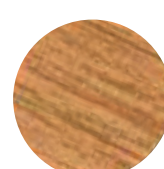
7716	беж	20 ден.
7697	беж текстил	20 ден.
7675	бор	20 ден.
7701	бука	20 ден.
7735	венге	20 ден.
7722	сив текстил	20 ден.
7695	сива	20 ден.
7705	цреша	20 ден.
90145	антрцит сива	25 ден.
90146	кафена	25 ден.
90147	бела	25 ден.
90148	даб	25 ден.
90287	багрем	20 ден.



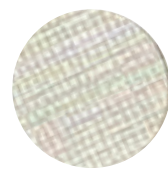
бела



пепел



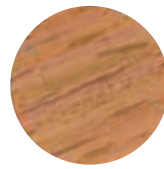
даб



сив текстил



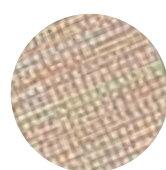
беж



бука



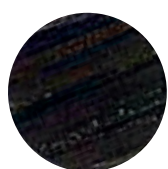
сива



беж текстил



цреша



венге



црна



кафена

Ø20 - 15/1

7725	беж	28 ден.
7715	беж текстил	28 ден.
7770	бела	28 ден.
7680	бука	28 ден.
7758	венге	28 ден.
7732	даб	28 ден.
7690	кафена	28 ден.
7687	багрем	28 ден.
7681	сива	28 ден.
7706	сив текстил	28 ден.
7704	цреша	28 ден.
7714	црна	28 ден.

emusa 



**Системи за лизгачки
врати и додатоци**

1



- за врата Slowmove
- Макс. носивост: 70kg

7771 | **325** ден.

- Сет за врата за меко

7674 | 30kg | **865** ден.

7766 | 50kg | **865** ден.

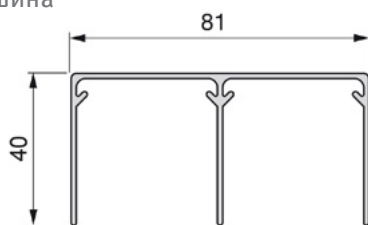


- Сет тркалца за врата и стопер.
- Носивост: 70kg

7707 | **695** ден.

2

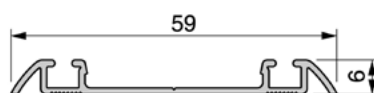
PLACARD 81 Горна шина



	Финиш	L	
7750	Алумиуниум Мат	3m.	2.118 ден.
7702	Алумиуниум Мат	4m.	2.599 ден.
7703	Брусен челик	3m.	2.955 ден.

3

PLACARD 81 Долна шина



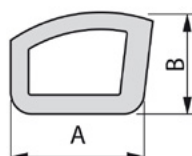
	Финиш	L	
7774	Алумиуниум Мат	3m.	580 ден.
7730	Алумиуниум Мат	4m.	775 ден.
7711	Брусен челик	3m.	1.107 ден.

PLACARD 81 Маска за долна шина



	Финиш	L	
7734	Алумиуниум Мат	3m.	353 ден.
7741	Алумиуниум Мат	4m.	591 ден.
7673	Брусен челик	3m.	728 ден.

PLACARD Гума за исполна

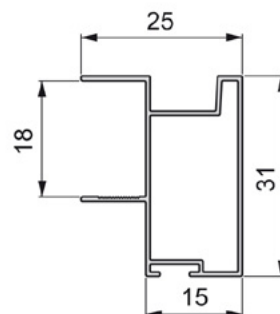
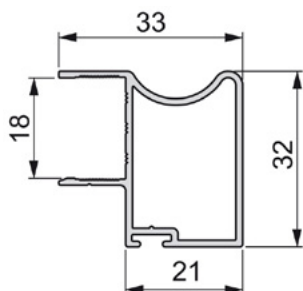


	Финиш	A	B	
90139	Бел	14mm	10mm	117 ден.



4 WAVE18

SHARP18E



Финиш

L

7700 | Алуминиум мат | 2.9 m. | **792 ден.**

7776 | Брусен челик | 3 m. | **1.778 ден.**

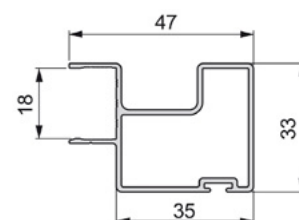
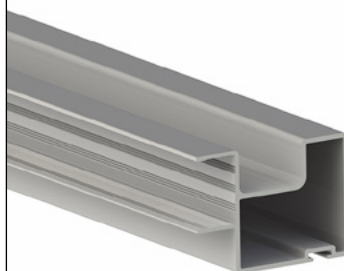
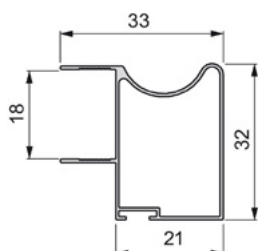
Финиш

L

7733 | Алуминиум мат | 2.9 m. | **533 ден.**

WAVE18 E

QUAD18



Финиш

L

7689 | Алуминиум мат | 2.9 m. | **555 ден.**

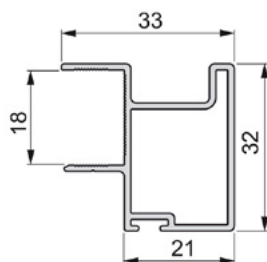
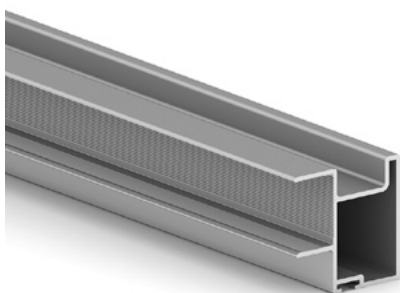
Финиш

L

90155 | Елоксиран мат | 3m | **1.377 ден.**

*Цената се однесува на должен метар

DEEP18 профил

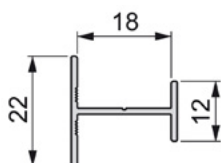


Финиш

L

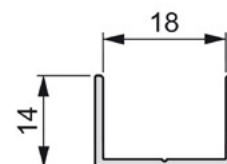
90286 | Елоксиран мат | 2.9 m. | **1.070 ден.**

5 Н-профил



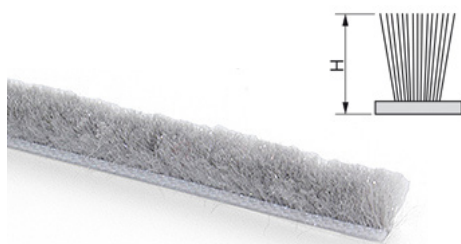
Финиш		L	
7773	Алуминиум мат	4m	790 ден.
7679	Брусен челик	4m	1.153 ден.

U профил



Финиш		L	
7726	Елоксиран мат	4m	707 ден.

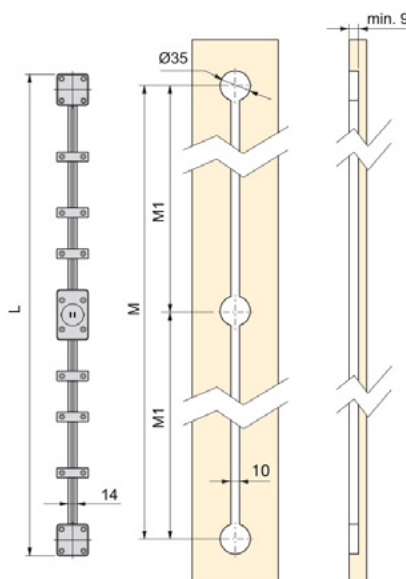
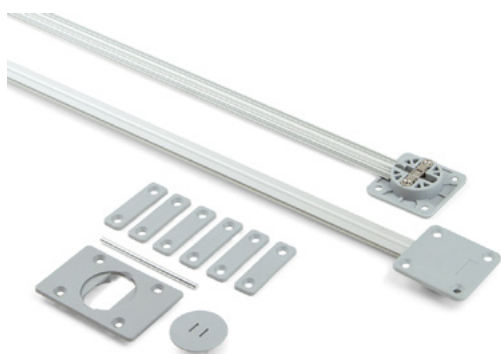
Четка за шибер



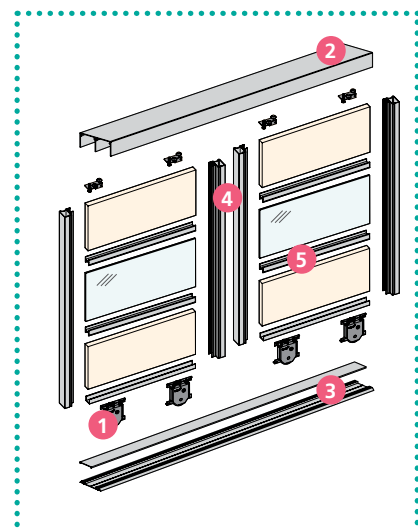
*Цената се однесува на должен метар

	H	Самолепливост	Финиш	
7777	7mm	Да	СИВ	25 ден.
7699	9mm	Да	СИВ	26 ден.
90923	7mm	/	СИВ	20 ден.
90836	9mm	/	СИВ	20 ден.
7736	7mm	Да	ЦРН	21 ден.

Стабилизатор за врата

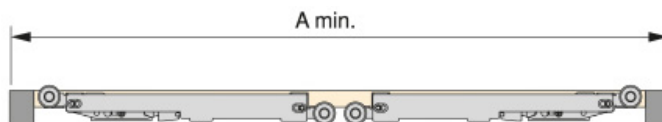
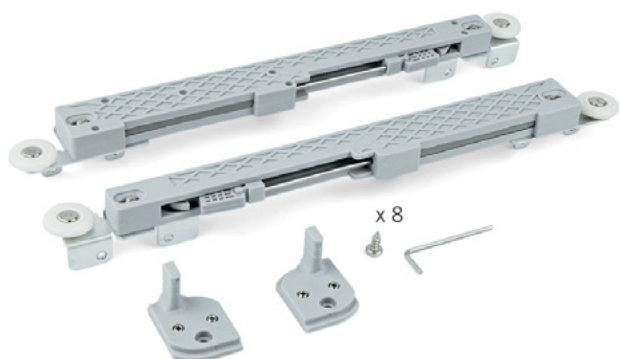


	L	M	M1	
90929	2290mm	2240mm	1120mm	723 ден.



Placard74

сет за врата со меко затворање



	Wave 18	Sharp 18
A min.	634 mm	634 mm

- За плакари со 2- врати или 3- врати
- Подесување на висината на долните тркалца $\pm 7,5$ mm.
- Безбеден систем - без можност за случајно излегување од шините.
- За лесна монтажа на вратата, горните тркалца се закочуваат.
- Меко отворање и затворање за плакари со 2- врати.
- Горната кочница дозволува вратите да се движат во две насоки.

Носивост

90839	30 kg	1.056 ден.
90840	50 kg	1.056 ден.

Placard74

сет долни тркала за врата со меко затворање

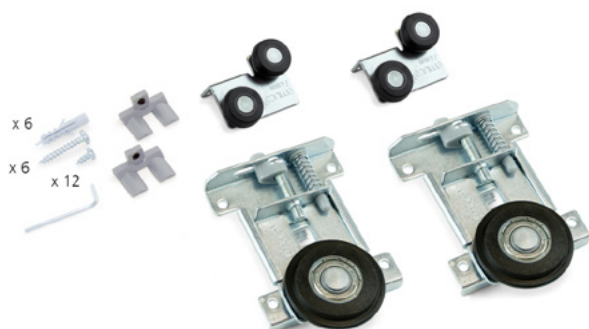


90841 | **325 ден.**



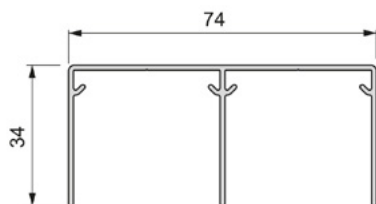
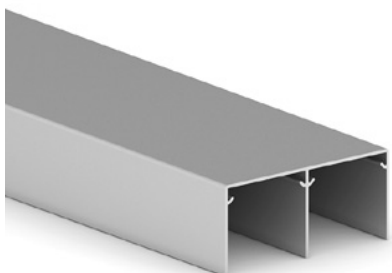
Placard74

сет тркала за врата со стопер



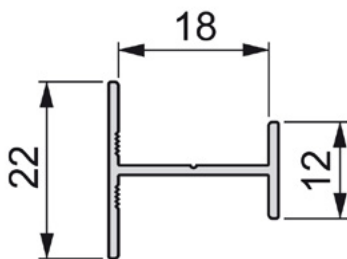
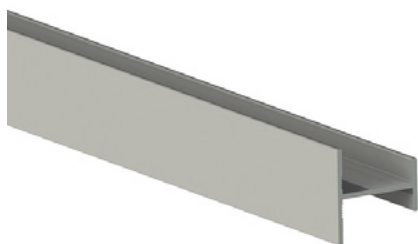
90842 | **675 ден.**

Placard74
горна шина



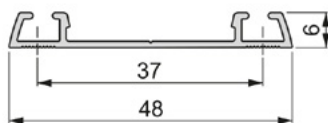
	Финиш	L
90844	Антрацит	3m 2.020 ден.

Placard74
H-профил



	Финиш	L
90845	Антрацит	4m 1.330 ден.

Placard74
долна шина



	Финиш	L
90846	Антрацит	3m 795 ден.

MOKA

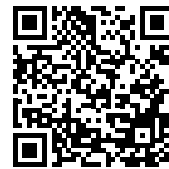
wardrobe storage system





emuca 

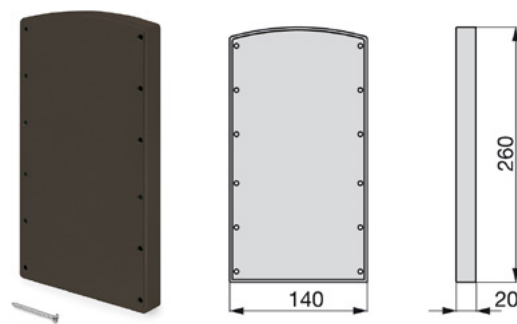
Скенирајте го кодот:



Лифт оклагија за гардеробер

- ▶ Лифт оклагија за лесен дофат на закачалките од горната зона на гардероберот. Со лифт оклагијата високите делови од гардероберот стануваат лесно достапни. Со регулација на повеќе ширини за лесна адаптација во сите типови на гардеробери.
- ▶ Носивост до 12kg, со споро движење

Дистанцер за лифт оклагија



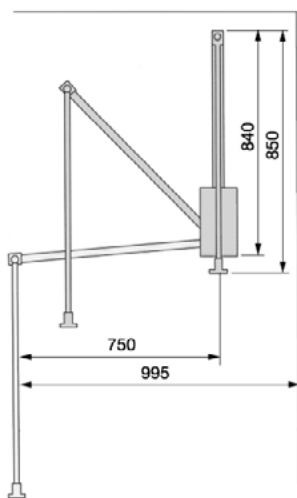
90653 | 232 ден.



• Финиш: Алуминиум хром

60 - 83cm | **2.890** ден.
7683

83 - 115cm | **2.890** ден.
7778

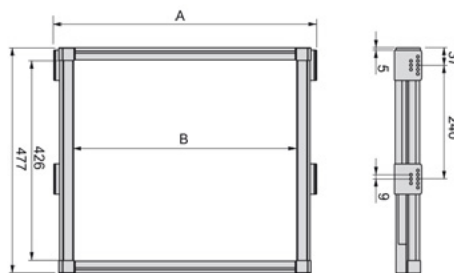
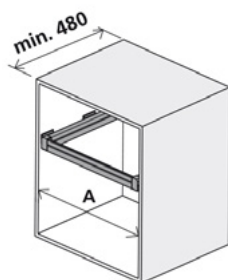


• Финиш: Кафена

60 - 83cm | **2.869** ден.
90496

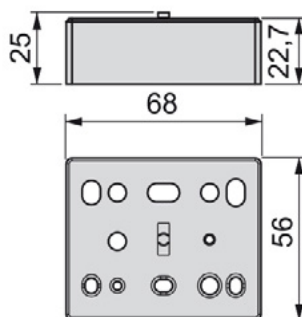
83 - 115cm | **3.479** ден.
7772

Сет рамка и водилка



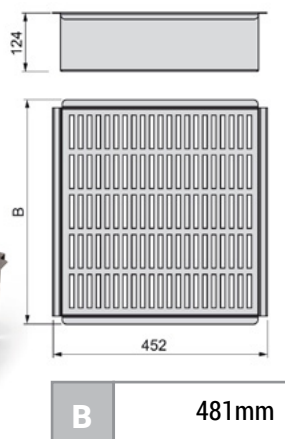
	A	B	
90497	564-614mm	484-534mm	4.933 ден.
90834	664-714mm	584-634mm	5.485 ден.
90692	764-814mm	684-734mm	5.870 ден.
90835	814-864mm	784-834mm	5.785 ден.
90696	864-914mm	734-784mm	5.905 ден.
90927	964-1014mm	884 - 934mm	5.980 ден.

Дистанцер за водилка



90498 | 185 ден.

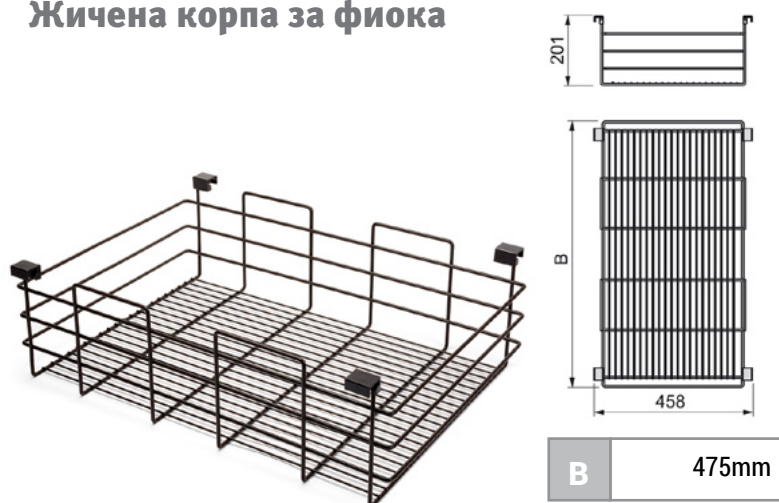
Метална корпа за фиока



Димензија

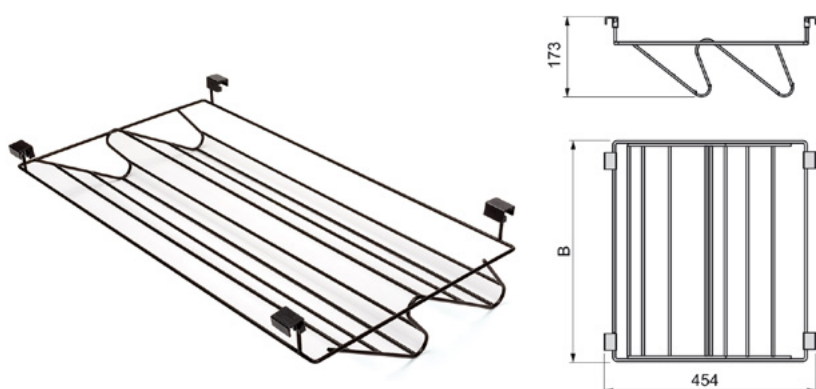
90499 | 481 x 452 x 130mm | 4.998 ден.

Жичена корпа за фиока



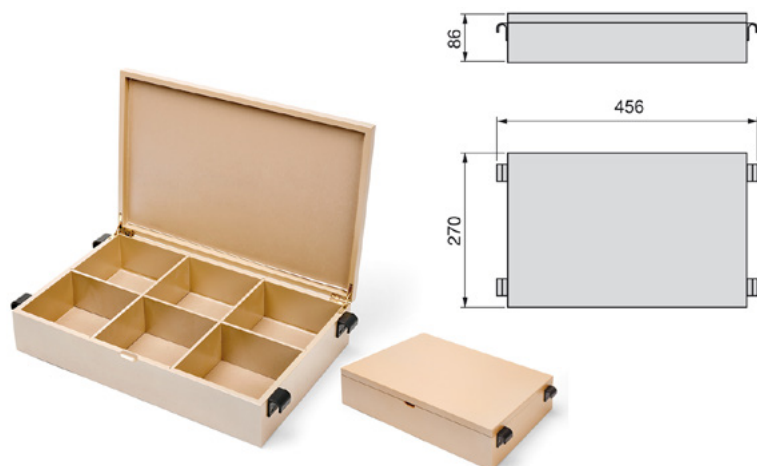
	В	
90500	475mm	2.055 ден.
90925	775mm	2.835 ден.

Жичена корпа за чевли за фиока



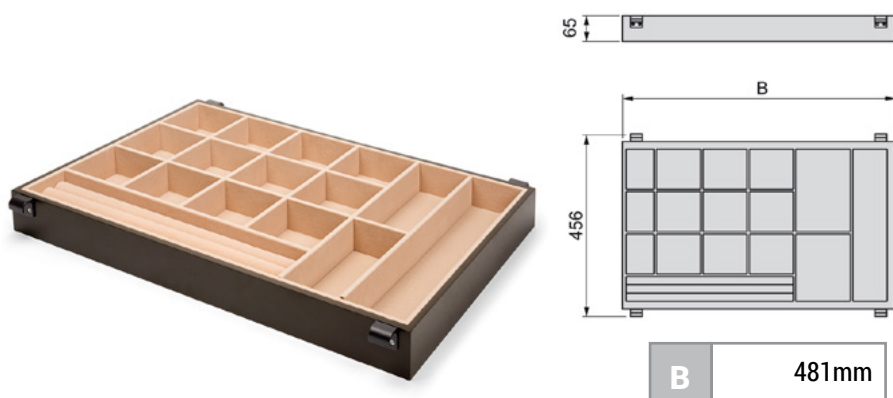
	В	
90501	475mm	1.780 ден.
90926	775mm	2.010 ден.

Дрвена кутија за фиока



	Димензија	
90502	270 x 456 x 90mm	6.325 ден.

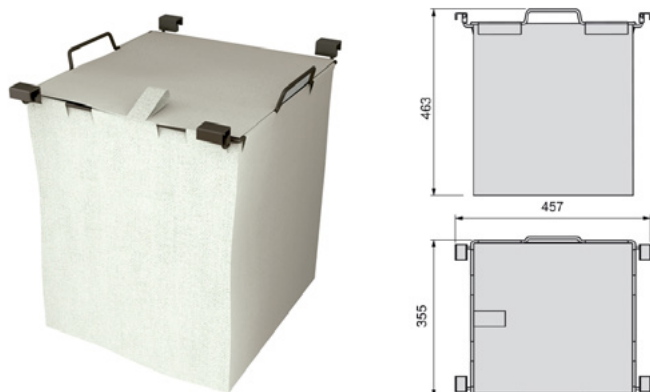
Дрвена организација за фиока



Димензија

90503	481 x 65mm	4.015 ден.
90693	681 x 65mm	5.887 ден.
90715	781 x 65mm	6.472 ден.

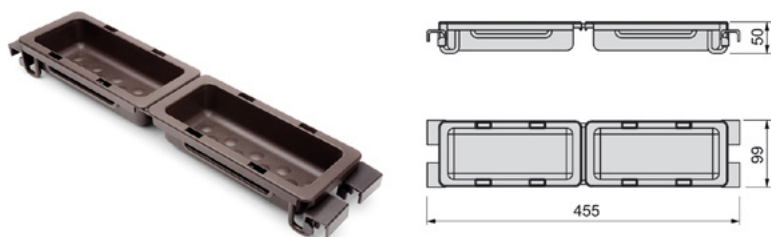
Платнена корпа за облека



Димензија

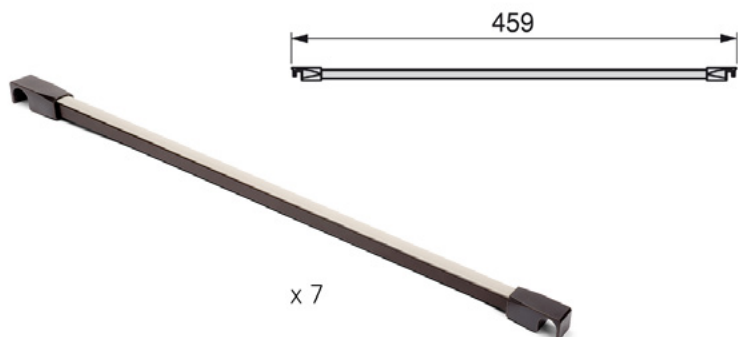
90495	385 x 363mm	2.129 ден.
-------	-------------	------------

Пластична организација за фиока



90504	1.170 ден.
-------	------------

Сет од 7 држачи за панталони



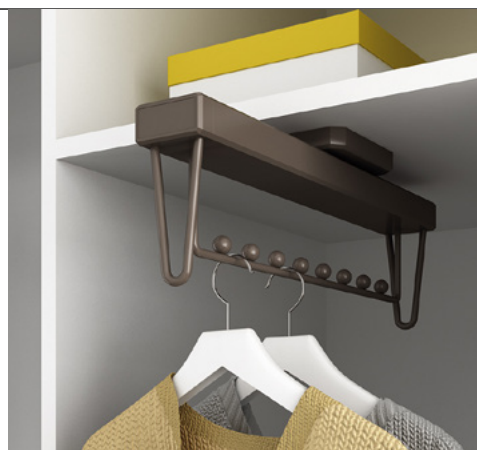
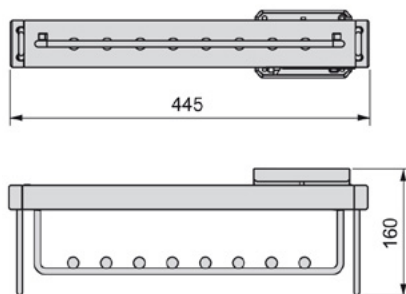
L
90505 | 459mm | 1.695 ден.

Пластична закачалка



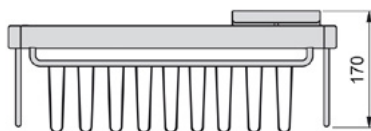
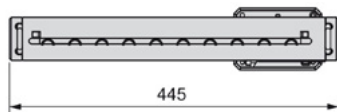
Материјал
90506 | Пластика | 21 ден.

Закачалка на извлекување со меко затворање



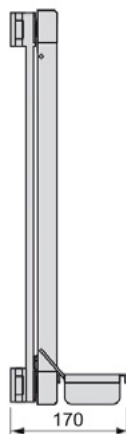
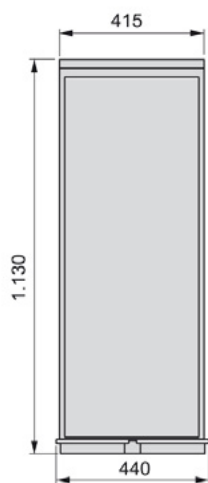
90507 | 3.376 ден.

Закачалка за кравати со меко затворање



90508 | 3.257 ден.

Огледало на извлекување



Н
90509 | 1130 mm | 12.085 ден.

Оклагија за гардеробер

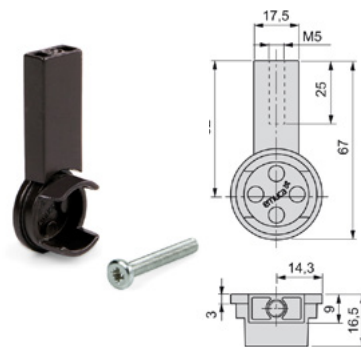


Ø L

90691 | 28mm | 4m | 1.546 ден.

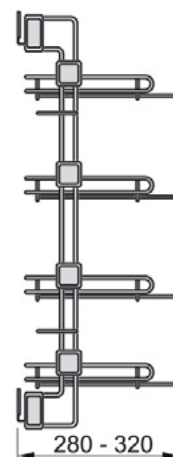
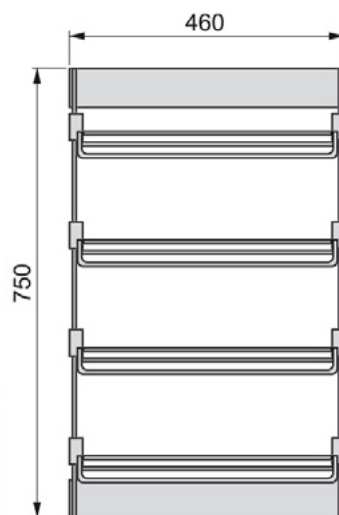
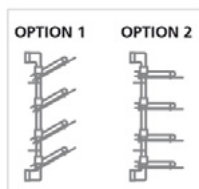


Држач за оклагија



90685 | 98 ден.

Механизам на извлекување за обувки



Позиција

90766	Лев	7.423 ден.
90843	Десен	7.423 ден.







Concepta

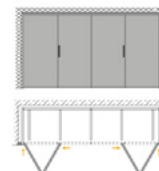
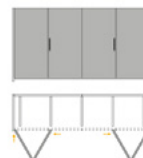
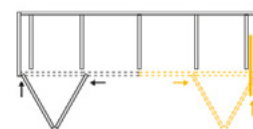
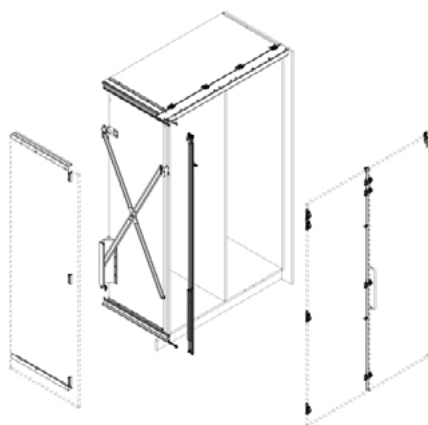
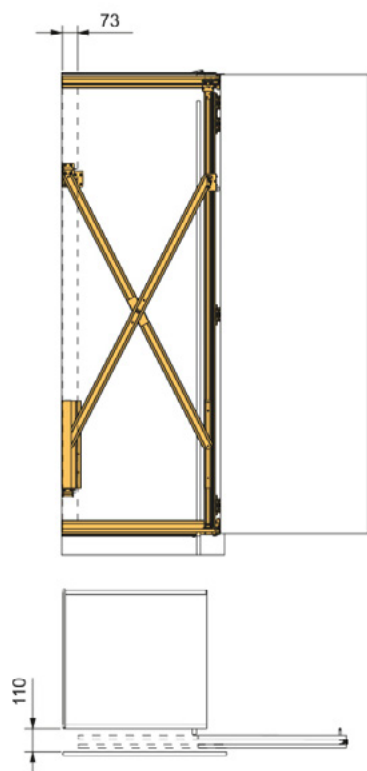
25 Систем за лизгачки,
собирачки и склопувачки
врати



CONCEPTA 25



- ▶ Систем за лизгачки, собирачки и склопувачки врати.
- ▶ Можност за монтирање на елементи или помеѓу ѕидови.
- ▶ Можност за прикривање на простор или работен простор (кујна, перална, канцеларија, соблекувална, итн.)
- ▶ Со отворен систем немате потреба од долна шина, со тоа што добивате максимално пристапен простор.
- ▶ Максимум тежина на врата: 25 kg = 50 kg/set.
- ▶ Ширина на врата: 300 to 700 mm.
- ▶ Висина на врата: 1851 to 2600 mm.
- ▶ Дебелина на врата: 19 to 26 mm.
- ▶ Можност за подесување вертикално, хоризонтално и во косина
- ▶ Комплетот содржи оков доволен за две врати
- ▶ Системот може да се монтира за лева или десна страна.
- ▶ Елоксиран сребрен мат финиш.
- ▶ LGA сертификат.

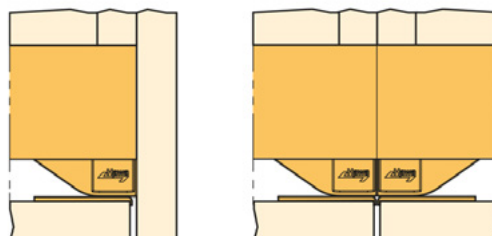


Опис

Финиш

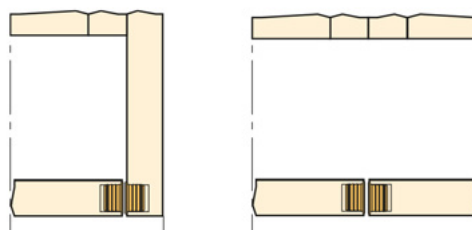
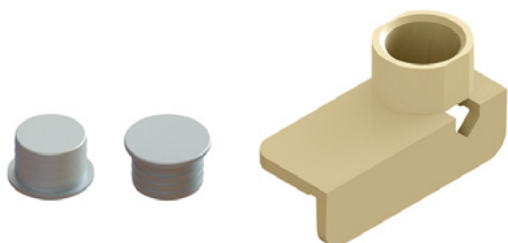
90604	Сет за врата со преклоп ЛЕВ	Елоксиран мат	130.580 ден.
90605	Сет за врата со преклоп ДЕСЕН	Елоксиран мат	130.580 ден.
90607	Сет за врата	/	3.385 ден.
90608	Сет профил со плочка 2.55m	Елоксиран мат	18.670 ден.

CONCEPT 25 Сет долен профил



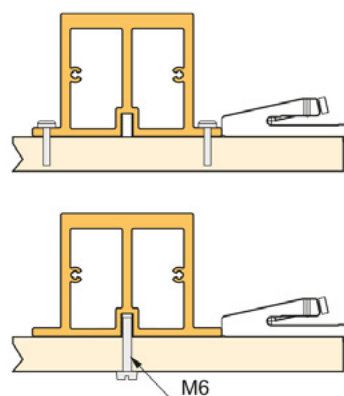
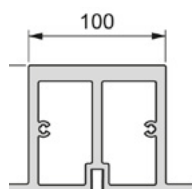
Финиш L
90606 | Елок. мат | 1.3m | **11.370** ден.

CONCEPT 25 Сет за врата



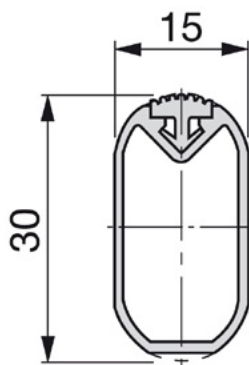
90606 | **3.385** ден.

CONCEPT 25 Сет профил со плочка



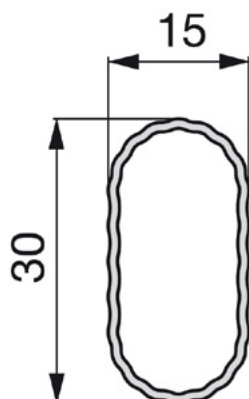
Финиш L
90606 | Елок. мат | 2.6m | **18.670** ден.

TUBOSILK Оклагија



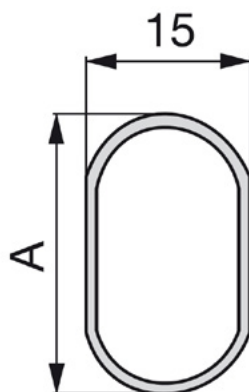
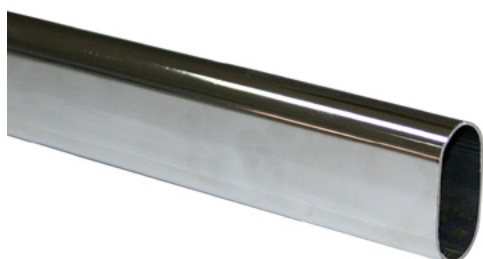
	Финиш	L	
7749	Алуминиум мат	2.4m	659 ден.

TUBO Оклагија



	Финиш	L	
7719	Алуминиум мат	2.4m	383 ден.

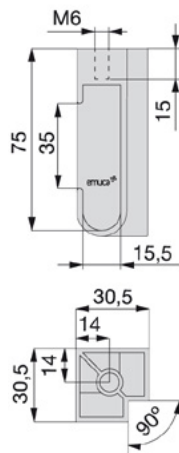
TUBO Оклагија



	Финиш	A	L	
7721	Хром	30mm	3m	99 ден.

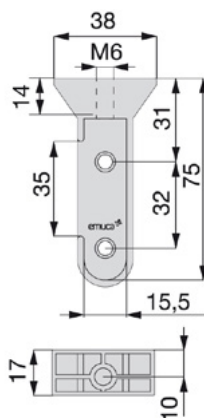
*Цената се однесува на должен метар

SILK2 Аголен држач за оклагија



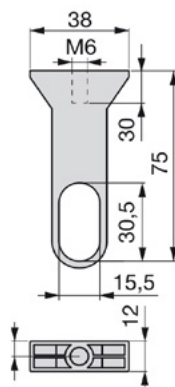
Финиш
7677 | Сребрен | 70 ден.

SILK2 Лев држач за оклагија



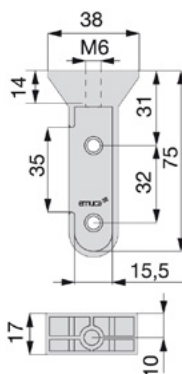
Финиш
7692 | Сребрен | 36 ден.

SILK2 Среден држач за оклагија



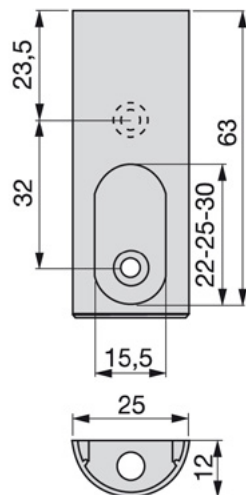
Финиш
7728 | Сребрен | 52 ден.

SILK2 Десен држач за оклагија



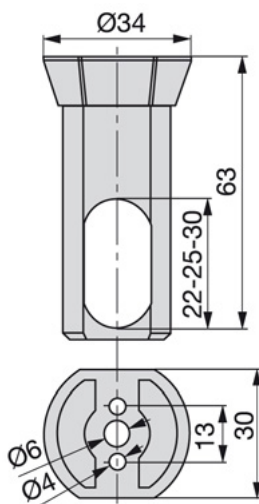
Финиш
7775 | Сребрен | 36 ден.

TUBOSILK Држач за Оклагија



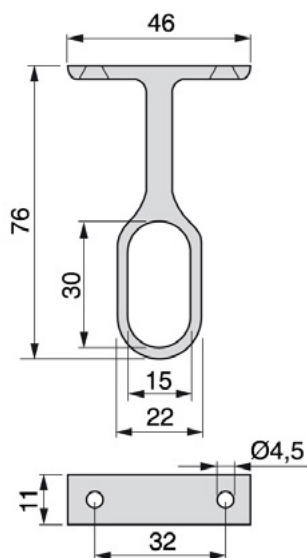
7739 | **Финиш**
Сребрен | **51** ден.

TUBOSILK Среден држач за Оклагија



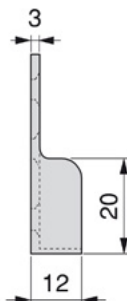
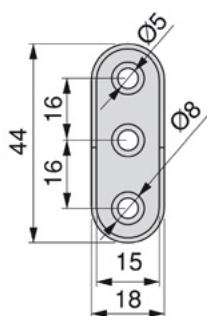
7731 | **Финиш**
Алуминиум мат | **58** ден.

Среден држач за оклагиј:



7748 | **Финиш**
Алуминиум мат | **61** ден.
7768 | Хром | **54** ден.

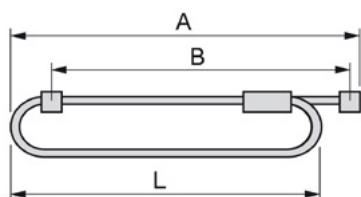
Држач за оклагија



Финиш

350 | Хром | 11 ден.

Оклагија на извлекување



L	B	A
300	302	335
350	352	385
400	402	435
450	452	485



Финиш

L

7737	Сребрен	300mm	492 ден.
7709	Сребрен	350mm	535 ден.
7743	Сребрен	400mm	584 ден.
7682	Сребрен	450mm	595 ден.

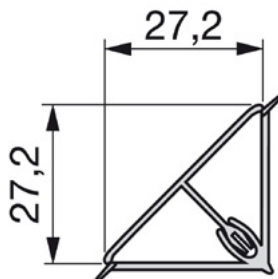
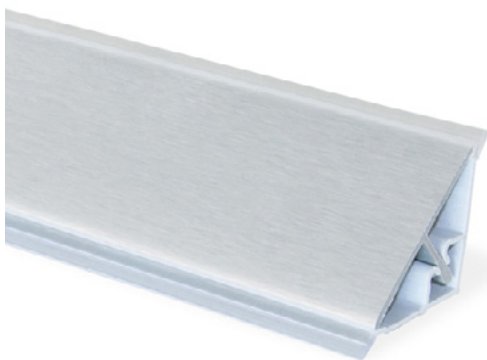


emusa 



Завршни лајсни и цокли

PLASLINE задна лајсна



Финиш

L

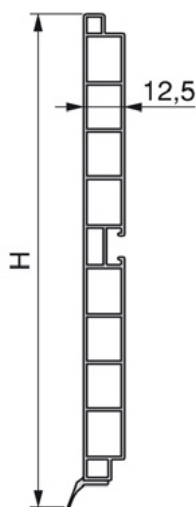
7752 | Алуминиум сатен | 4m | **1.039 ден.**

PLASLINE капачиња



7723 | Сиви | **70 ден.**

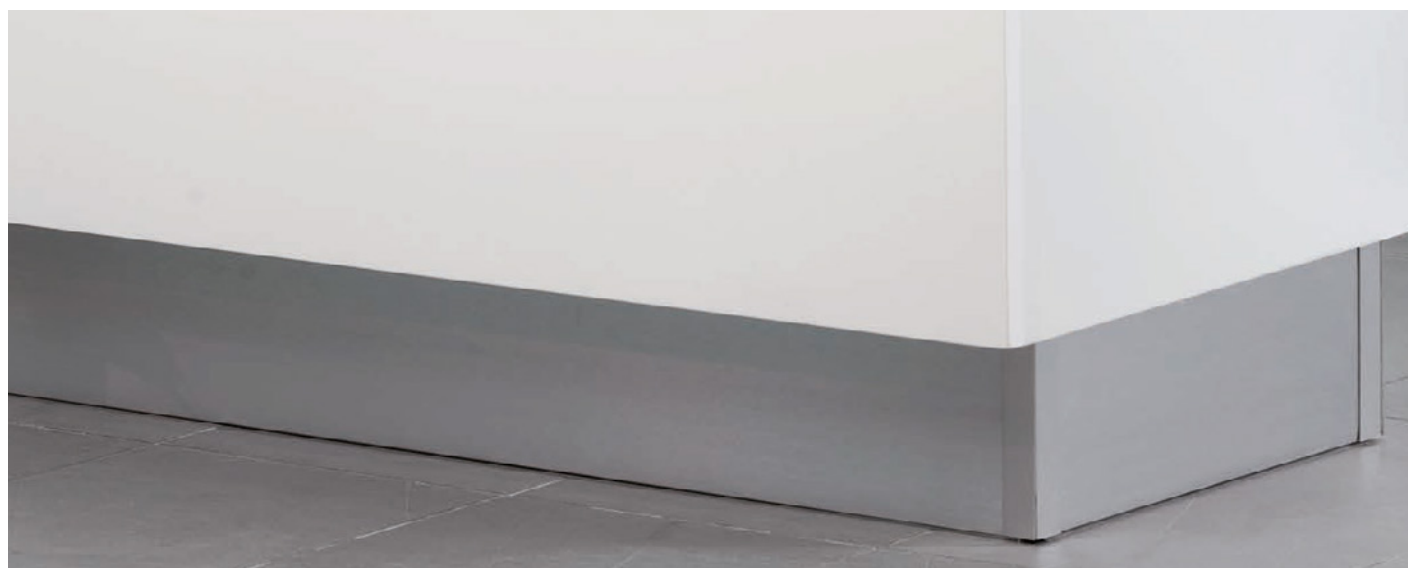
PLASLINE цокле

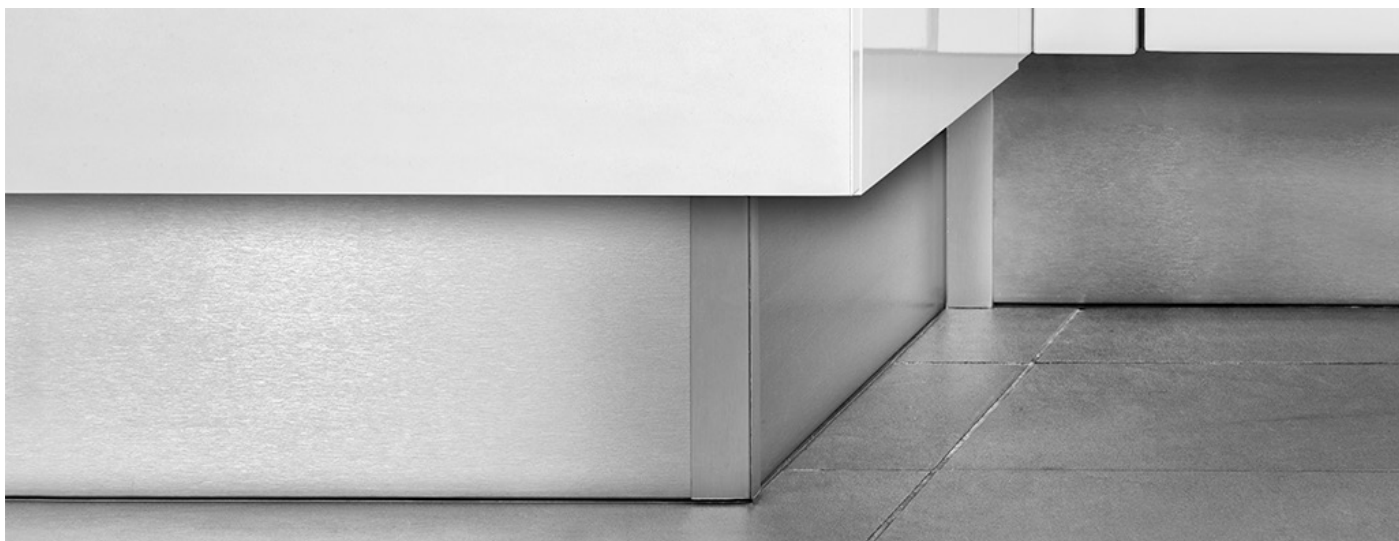


	H	L	Финиш	
7742	100mm	4m	Алуминиум сатен	252 ден.
7746	100mm	4m	Брусен челик	299 ден.
7959	100mm	4m	Антрацит	299 ден.
7974	100mm	4m	Бел	299 ден.

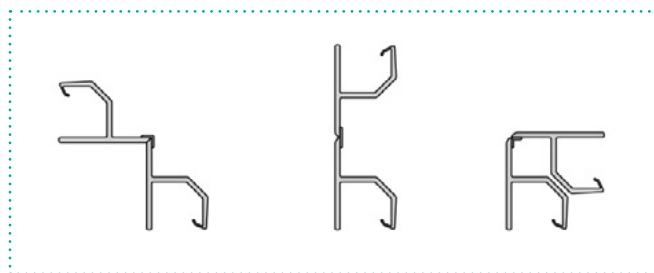
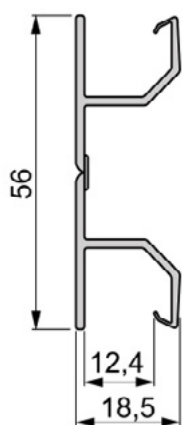
	H	L	Финиш	
7710	150mm	4m	Алуминиум сатен	296 ден.
90009	150mm	4m	Брусен челик	431 ден.

*Цената се однесува на должен метар



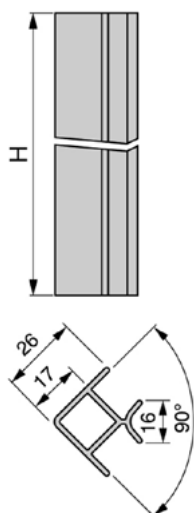


PLASLINE флексибилен аголник за цокле



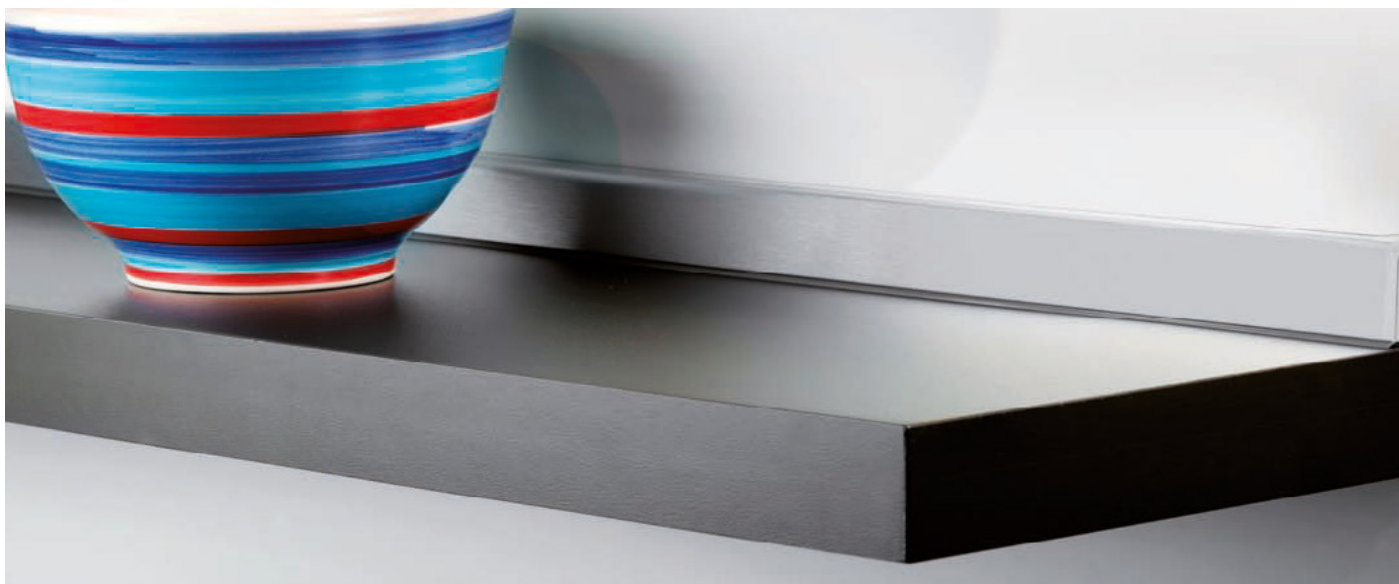
	Н	Финиш	
90136	100mm	Алуминиум сатен	101 ден.
90137	100mm	Брусен челик	101 ден.
90135	100mm	Бел	101 ден.

Аголник за цокла 90° аголник

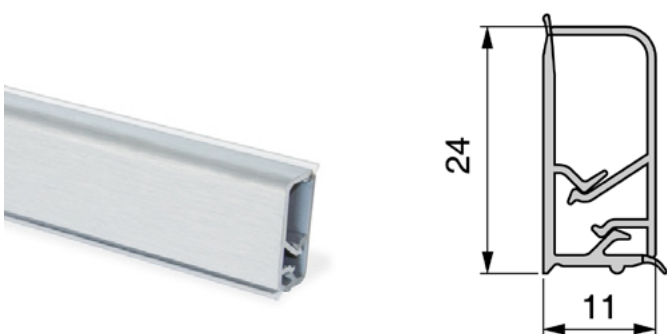


	Н	Финиш	
7757	100mm	Алуминиум сатен	58 ден.
7975	100mm	Брусен челик	81 ден.
90019	100mm	Антрацит	75 ден.

	Н	Финиш	
90133	150mm	Брусен челик	105 ден.
90134	150mm	Алуминиум сатен	87 ден.



MINILINE завршна лајсна



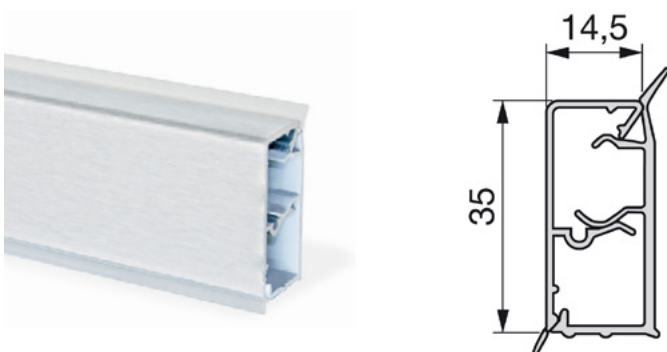
	L	Финиш	
7676	4m	Алуминиум сатен	1.196 ден.
90686	4m	Антрацит	1.098 ден.

MINILINE сет капачиња



	Финиш	
7694	Сив	70 ден.
90738	Антрацит	85 ден.

MIXLINE завршна лајсна



	L	Финиш	
7761	4m	Алуминиум сатен	1.670 ден.
7745	4m	Бел	1.537 ден.

MIXLINE капачиња

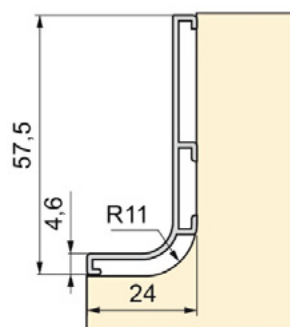
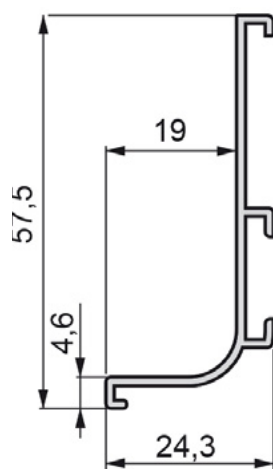


	Финиш	
7764	Сив	70 ден.
7685	Бел	70 ден.

emuca 

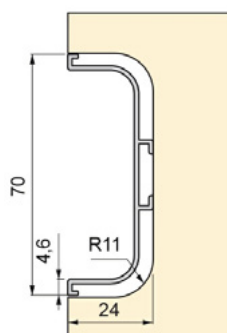
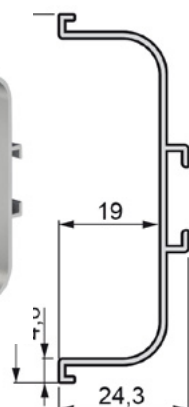
Гола профили

GOLA-E горизонтален горен профил



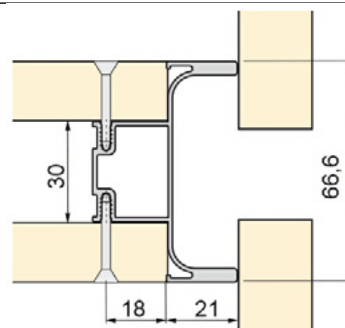
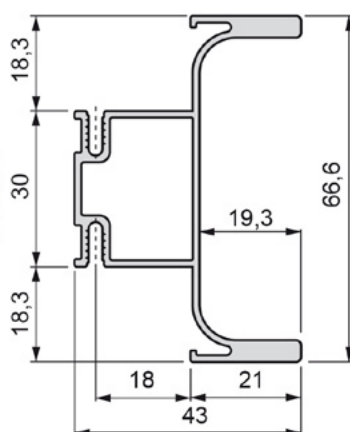
	L	Финиш	
4450	4m	Елоксиран мат	1.725 ден.
90130	4m	Антрацит	2.050 ден.
90288	4m	Шампањ	2.290 ден.
90020	4m	Бел	1.635 ден.

GOLA-E горизонтален среден профил



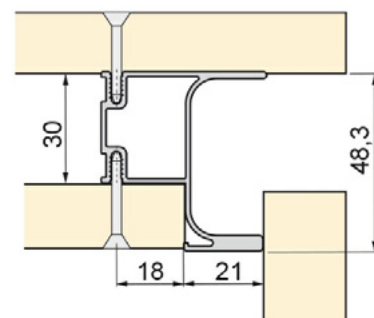
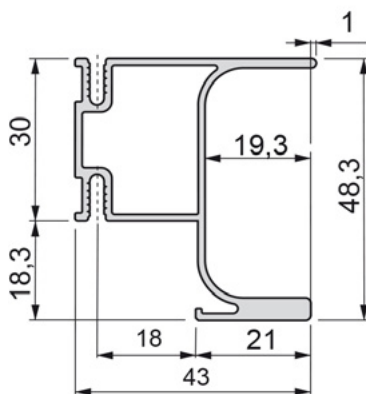
	L	Финиш	
4443	4m	Елоксиран мат	2.125 ден.
90129	4m	Антрацит	2.480 ден.
90308	4m	Шампањ	2.729 ден.
90021	4m	Бел	1.980 ден.

GOLA-E вертикален среден профил



	L	Финиш	
7973	2.55m	Елоксиран мат	2.540 ден.
90154	2.55m	Антрацит	2.978 ден.
90289	2.55m	Шампањ	3.417 ден.
90684	2.55m	Бел	2.720 ден.

GOLA-E Краен вертикален профил

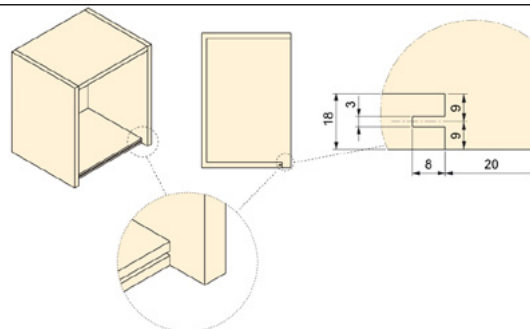
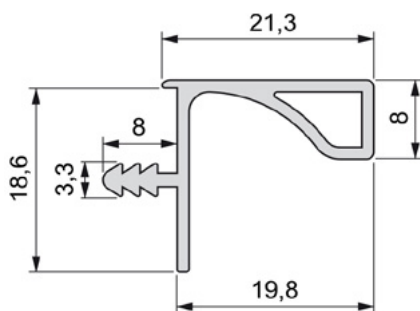
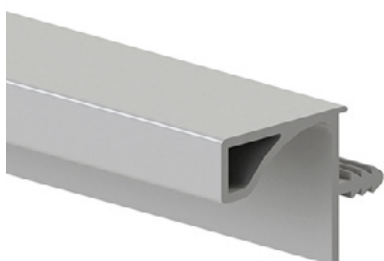


L

Финиш

7978	2.55m	Елоксиран мат	2.188 ден.
90153	2.55m	Антрацит	2.805 ден.
90514	2.55m	Шампањ	2.738 ден.
90654	2.55m	Бел	2.337 ден.

GOLA-TOP профил

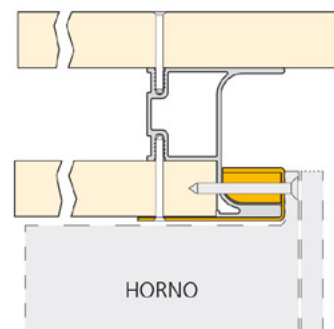
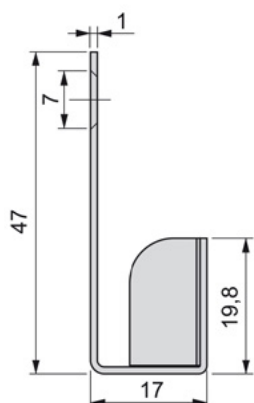


L

Финиш

90131	3m	Елоксиран мат	1.199 ден.
90132	3m	Антрацит	1.475 ден.
90515	3m	Шампањ	1.520 ден.
90655	3m	Бел	1.398 ден.

GOLA-E профил за фурна

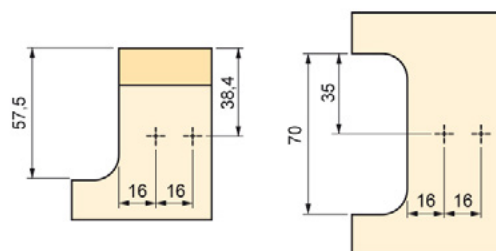
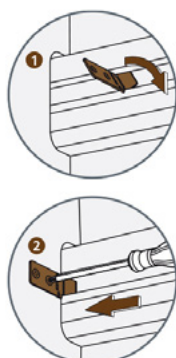


L

Финиш

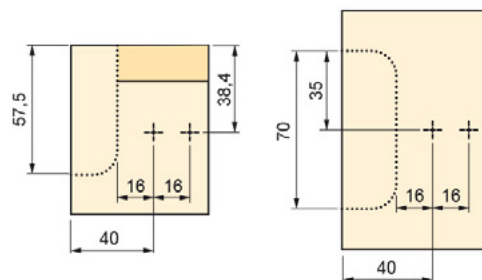
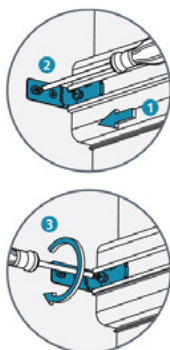
90290	580mm	Елоксиран мат	929 ден.
90291	580mm	Антрацит	1.160 ден.
90520	580mm	Шампањ	2.467 ден.

Држач за GOLA метален



4425 | 29 ден.

Држач со штраф за GOLA метален



7979 | 61 ден.



emusa 

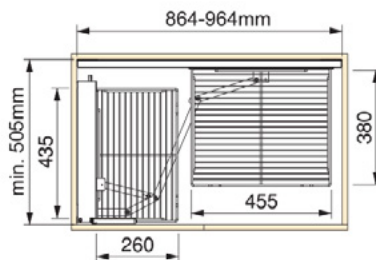
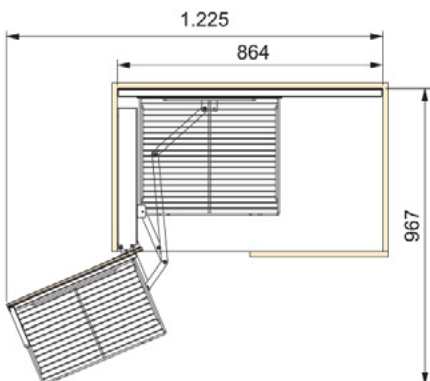
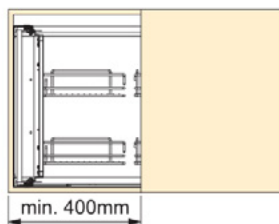
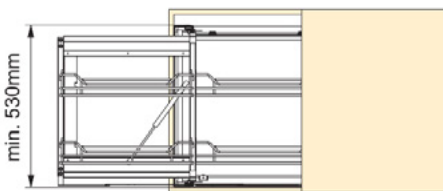


**Кујнски системи
и додатоци**



Supra механизам за аголен елемент

- Систем дизајниран за лесна достапност на задниот дел од аголниот елемент со правоаголна форма.
- Систем за складирање со 4 корпи со меко затворање.
- Носивост 4x5kg или вкупно до 20kg
- Минимални димензии на елементот за вградвање 505x864mm
- Минимална ширина на вратата од 400mm



7969

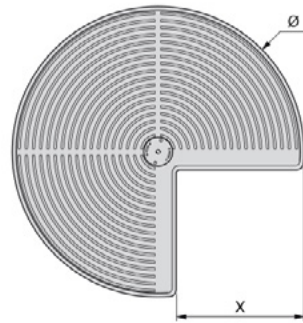
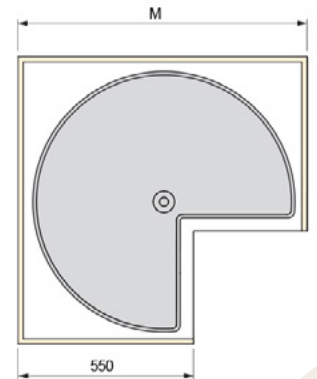
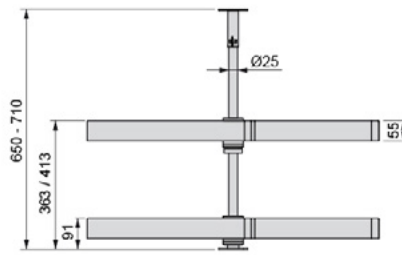
17.870 ден.



SHELVO 3/4

Систем за аголен елемент

- 3/4 Кружни полици кои ротираат на осовина,
- Наменети за аголни елементи со минимална димензија 800x800mm
- Се подесува на различни висини.
- Носивост до 2x20kg или вкупно 40kg
- Изработена е од материјал високоотпорен на механички удари, UV зраци, и не создава електрицитет при триење со друг тип на материјали.



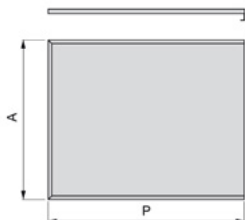
90022

4.558 ден.



emuca 
furniture fittings solutions

Алуминиумска заштита за под садопер

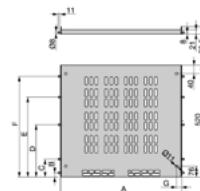


Димензија

Финиш

7696	600 / 18 x 510	Сребрен	393 ден.
7755	900 / 18 x 510	Сребрен	490 ден.
7684	1200 / 18 x 510	Сребрен	608 ден.

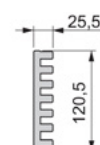
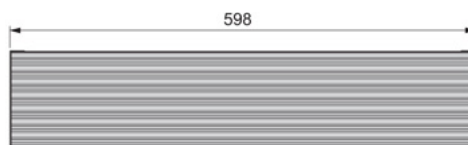
Base Frigo



- За фрижидери со должина од 60 см.
- Модели: за 16mm и 18mm
- Основата е перфорирана за вентилација на фрижидерот.

7708 | **816** ден.

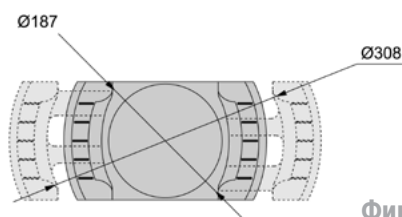
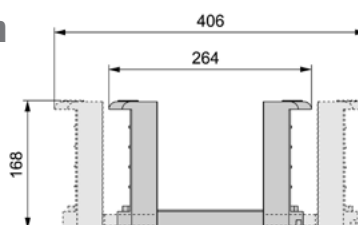
Решетка за фурна



Финиш

90138 | Елоксиран мат | **1.233** ден.

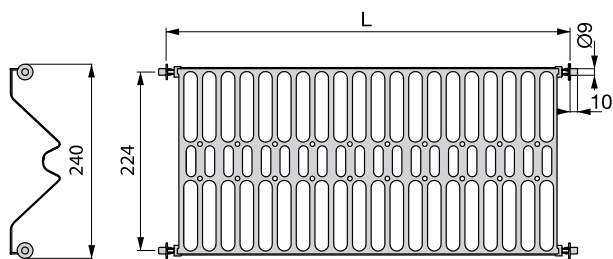
Држач за тањери 187-208 mm



Финиш

90325 | Сив | **1.676** ден.

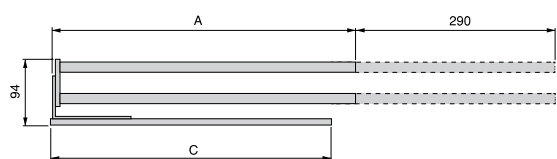
Организатор за тањири 800



90739 | $\overset{L}{735 - 770 \text{ mm}}$ | **2.225 ден.**



Закачалка на извлекување за крпи 310mm



A	322
C	290

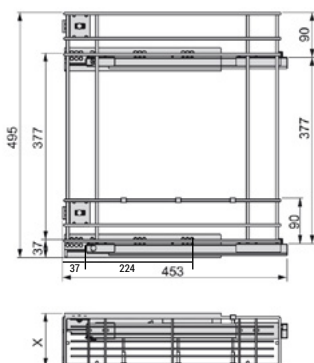
Финиш

90752 | Алуминиум мат | **1.289 ден.**





SUPRA M15

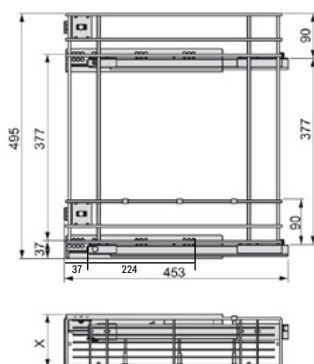


X 108mm

- За елемент 15 cm
- Корпа за шишиња со целосно извлекување
- Со корпи на две висини
- Со меко затворање
- Носивост 2x12,5kg ли вкупно 25kg
- Ширина 108mm
- Монтажа само на лева страна

7729 | 2.551 ден.

SUPRA M20



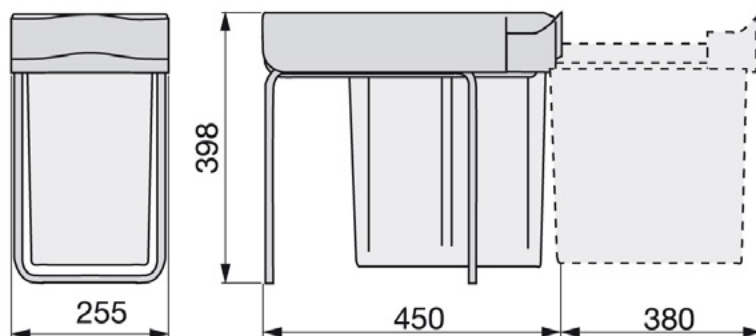
X 158mm

- За елемент 20 cm
- Корпа за шишиња со целосно извлекување
- Со корпи на две висини
- Со меко затворање
- Носивост 2x12,5kg ли вкупно 25kg
- Ширина 158mm
- Монтажа само на лева страна

2780 | 2.755 ден.



Канта за отпадоци



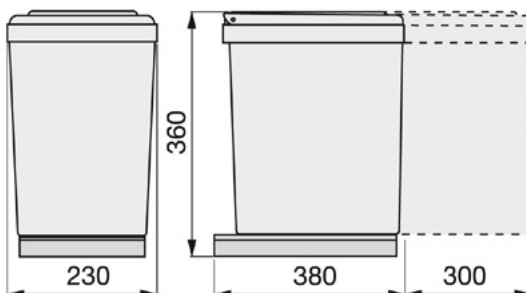
- Капацитет: 2x 14l
- Рачно извлекување
- Капакот се отвора автоматски.

7862 | **2.654** ден.

- Капацитет: 20l
- Рачно извлекување
- Капакот се отвора автоматски.

7892 | **2.623** ден.

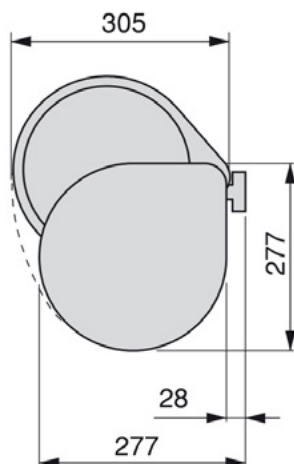
Канта за отпадоци



- Капацитет: 16l
- Рачно извлекување
- Капакот се отвора автоматски.

90010 | **2.250** ден.

Канта за отпадоци



- Капацитет: 13l

	Финиш	
7861	Бел	813 ден.
7915	Сив	813 ден.

Канта за отпадоци 1 x 15l



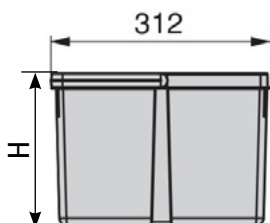
Финиш

90158

Антрацит

1.035 ден.

Канта за отпадоци сет за фиока 2x12l



H

Финиш

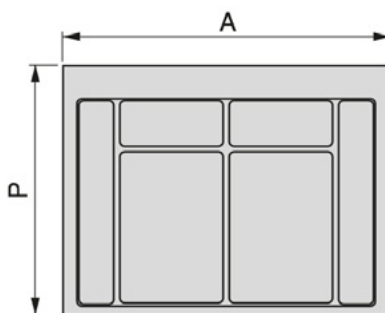
90156

216mm

Антрацит

1.540 ден.

База за канта M60



A

P

Финиш

90157

536mm

482mm

Антрацит

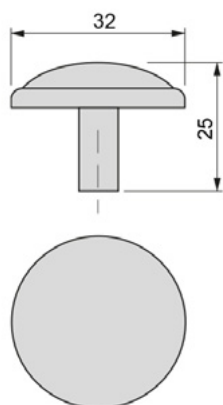
1.345 ден.

emuca 



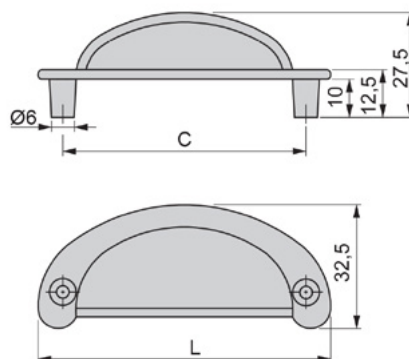
Рачки

MALI Рачка за мебел



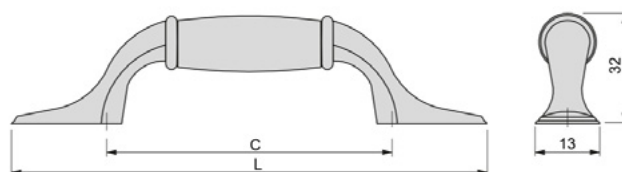
	C	Материјал	Финиш	
90067	0	Замак	Бронзена	41 ден.
90686	0	Замак	Црна	55 ден.

MARRAKECH Рачка за мебел



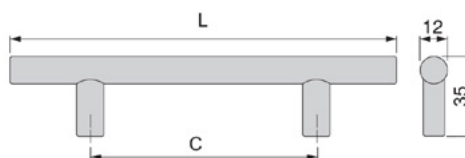
	C	L	Материјал	Финиш	
90068	64mm	77mm	Замак	Бронзена	87 ден.
90069	64mm	77mm	Замак	Црна	147 ден.

PAPUA Рачка за мебел



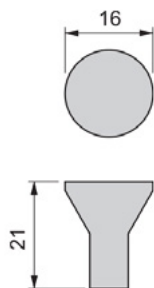
	C	L	Материјал	Финиш	
90066	127mm	127mm	Замак	Старо Сребро	149 ден.
90767	127mm	127mm	Замак	Бронза	149 ден.

Orlando Рачка за мебел



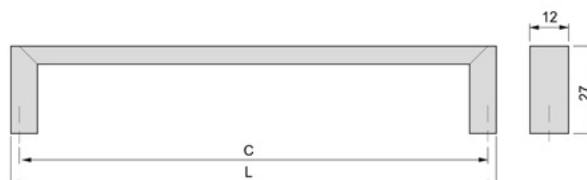
	C	L	Материјал	Финиш	
90314	128mm	188mm	Челик	Никел сатен	136 ден.
90315	160mm	210mm	Челик	Никел сатен	148 ден.
90316	192mm	252mm	Челик	Никел сатен	163 ден.
90317	224mm	274mm	Челик	Никел сатен	177 ден.
90318	320mm	400mm	Челик	Никел сатен	217 ден.
90319	384mm	400mm	Челик	Никел сатен	292 ден.

Tucson Рачка за мебел



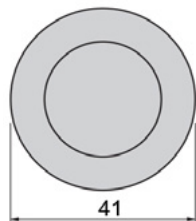
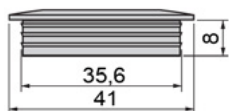
	Ø	Материјал	Финиш	
90320	16mm	Замак	Никел сатен	42 ден.
90747	16mm	Замак	Алу. мат	49 ден.

Fuji Рачка за мебел



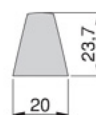
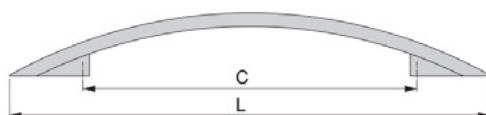
	C	L	Материјал	Финиш	
90321	96mm	103mm	Замак	Алу. сатен	111 ден.
90322	128mm	135mm	Замак	Алу. сатен	147 ден.
90323	160mm	168mm	Замак	Алу. сатен	189 ден.

OREGON Рачка за мебел



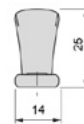
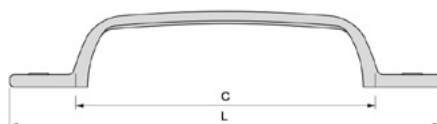
	Ø	Материјал	Финиш	
90163	35mm	Замак	Мока	90 ден.
90164	35mm	Замак	Никел сатен	103 ден.

AUSTIN Рачка за мебел



	C	L	Материјал	Финиш	
90768	128	184mm	Алуминиум	Хром мат	149 ден.
90513	128	184mm	Алуминиум	Никел сатен	149 ден.

NAIROBI Рачка за мебел



	C	L	Материјал	Финиш	
90689	96	139mm	Замак	Бронза	95 ден.

emuca 



Осветлување

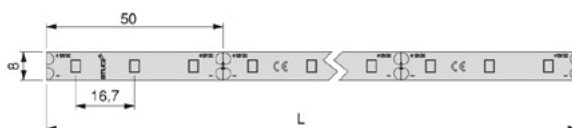
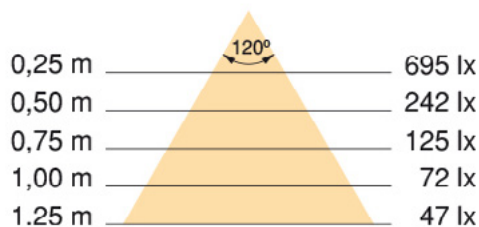
PRO 
DESIGN

emuca 

Ви ја
претставуваме
најновата
колекција на
ЛЕД светла од
Emuca.

emuca.com
emuca.it • emuca.co.uk • emuca.es • emuca.fr • emuca.pt

LYNX ЛЕД лента 4,8W/m IP20

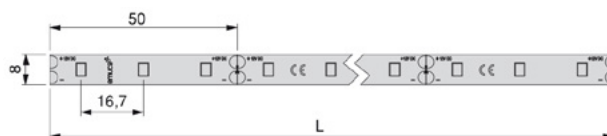
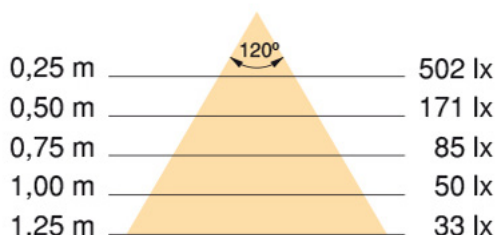


*Цената се однесува на должен метар



90744 | Ладно бела, 6,000 K | 285 ден.

LYNX ЛЕД лента 4,8W/m IP65

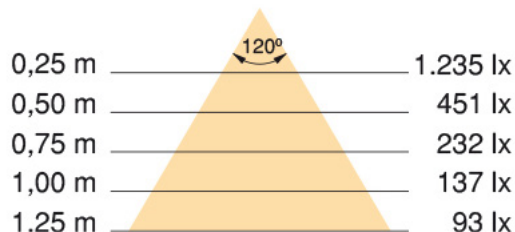


*Цената се однесува на должен метар

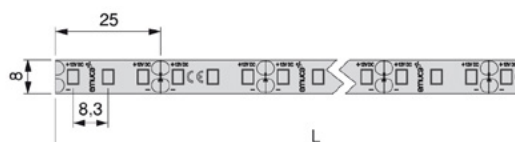


90745 | Ладно бела, 6,000 K | 435 ден.

LYNX ЛЕД лента 9,6W/m IP20



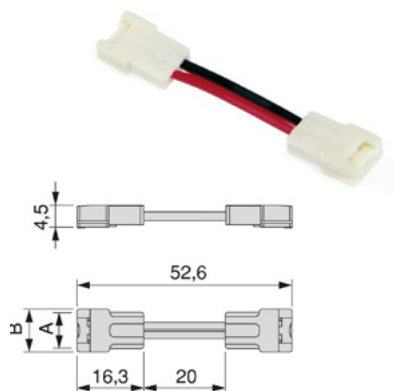
- Самолеплива лед лента со ладно бела и топло бела светлина.
- Одлична намена има за скриено осветлување, кое се рефлектира од ѕидните површини и површините на мебел
- 9,6 W/m



90924 | Ладно бела, 6,000 K | 335 ден.

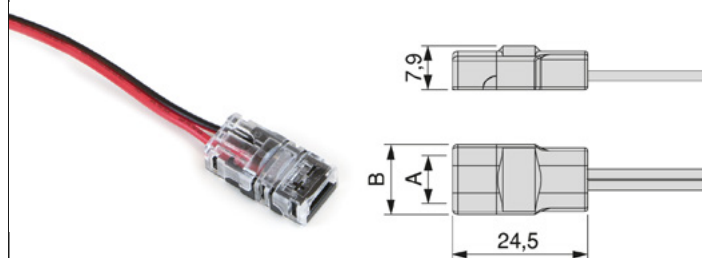
*Цената се однесува на должен метар

Luлx Q конектор-кабел 8мм



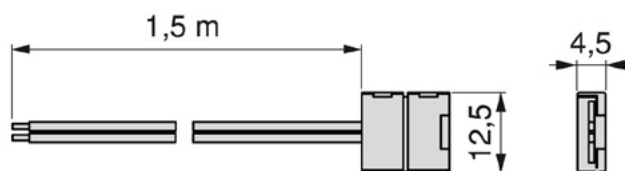
90690 | 174 ден.

Luлx H приклучен кабел



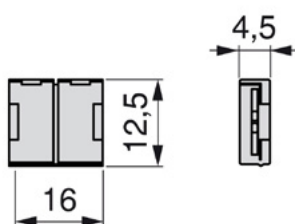
90771 | 219 ден.

ROLFLEX 8mm кабел за приклучок

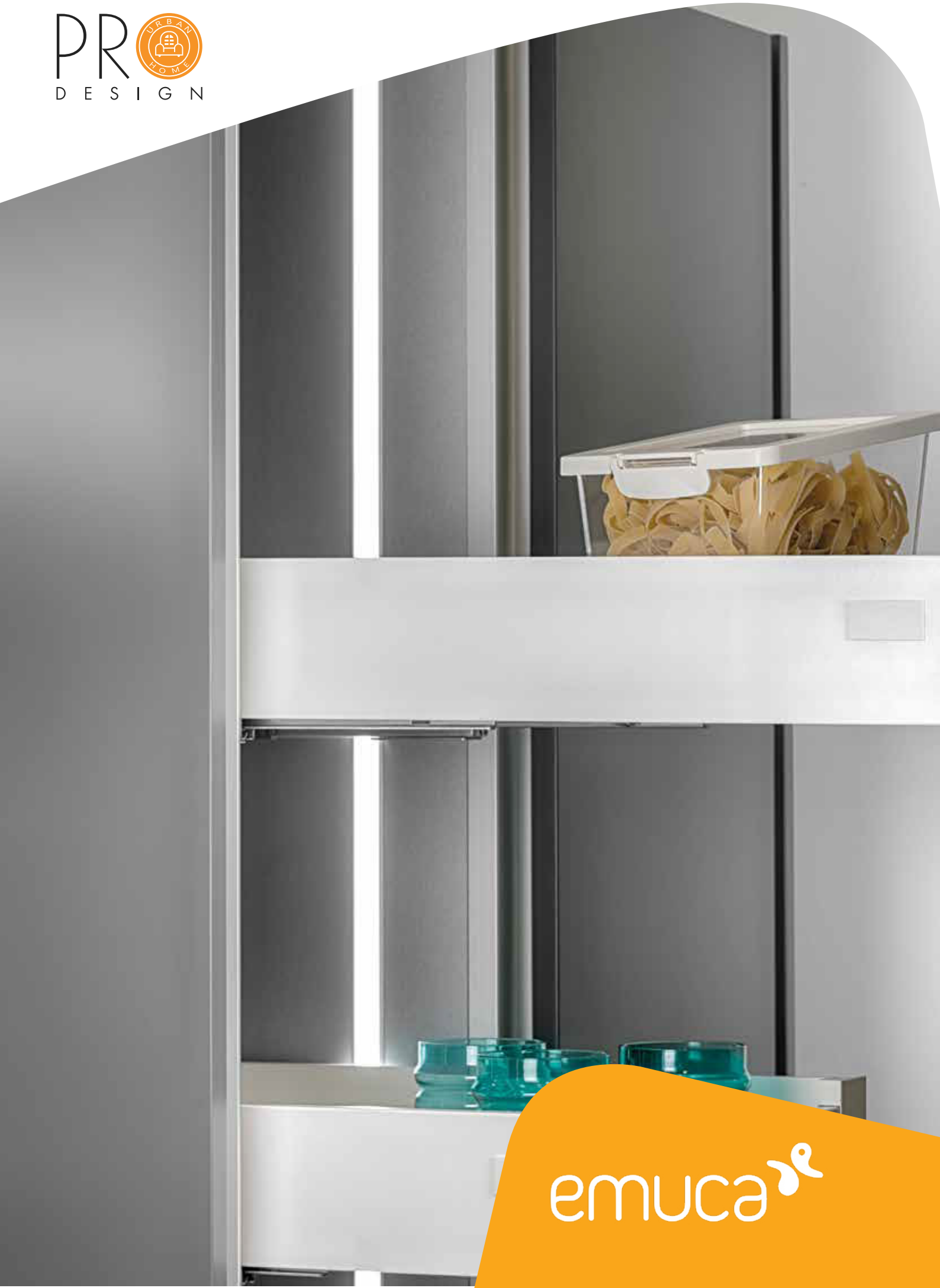


90053 | 179 ден.

ROLFLEX 8mm конектор



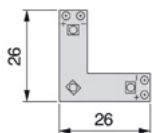
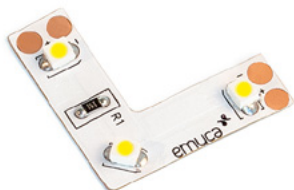
90054 | 67 ден.







ROLFLEX-конектор 0,2W

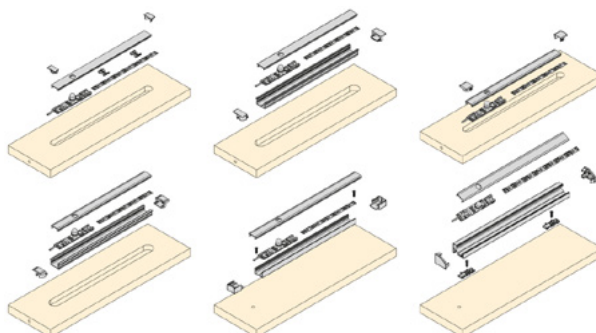
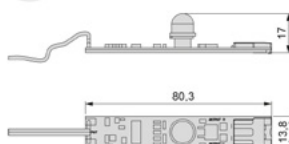


- Со вграден сензор за детектирање на движења
- Време на исклучување 1минута и 20секунди по престан на движењата
- Влаготпорност IP20

90057 | Ладно бела, 7,000 К | 91 ден.

90056 | Топло бела, 3,500 К | 91 ден.

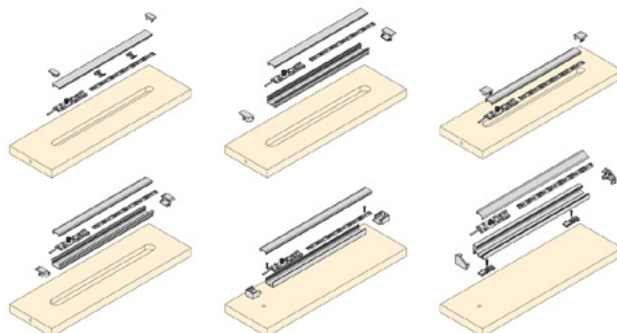
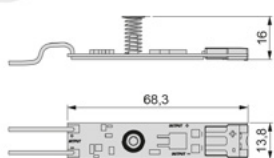
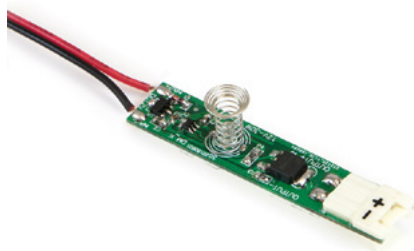
LYNX Motion сензор за движење



- Сензор кој ги активира лед светилките при детектирање на движења

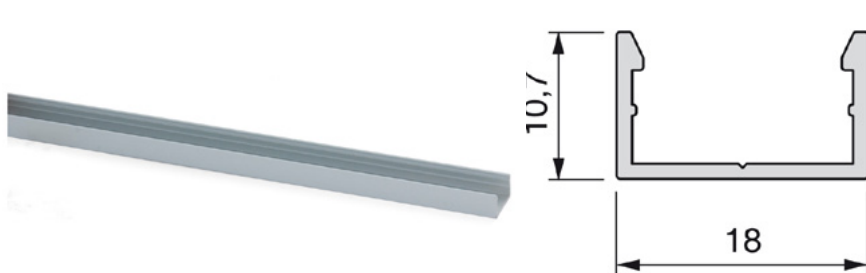
90847 | 1.575 ден.

Lynx switch/dimmer сензор



90750 | 1.047 ден.

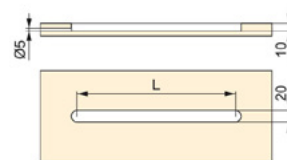
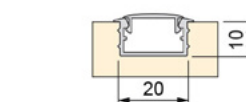
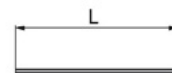
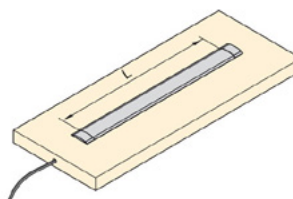
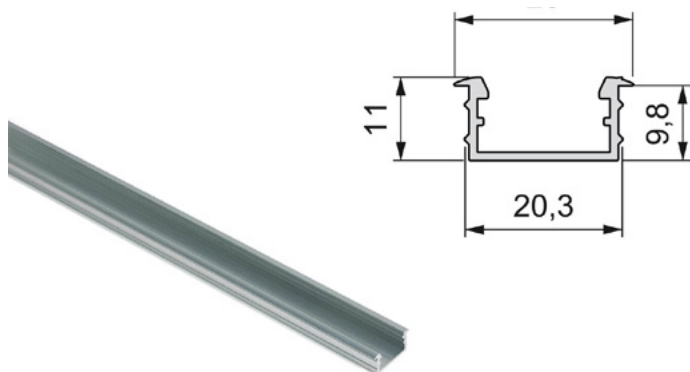
Профил за површинска монтажа



90012 | L 2m | 569 ден.

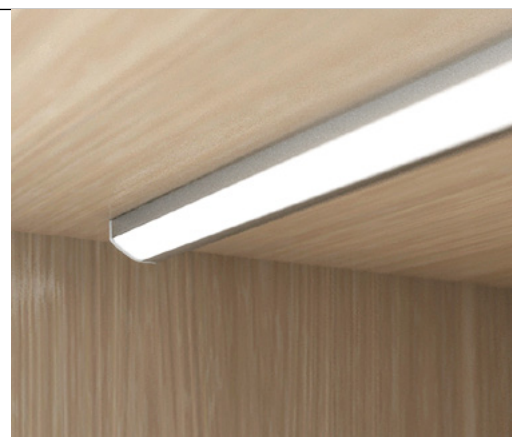
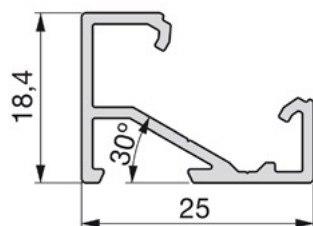
90011 | L 4m | 1.089 ден.

LYNX Профил за вградлива монтажа за LED



Финиш | L
90516 | Елокс. мат | 4m | 1.190 ден.

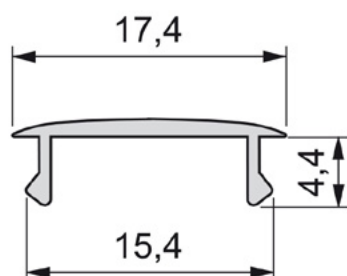
Профил аголен за површинска монтажа за LED



Финиш | L
90740 | Елокс. Мат | 4m | 1.708 ден.



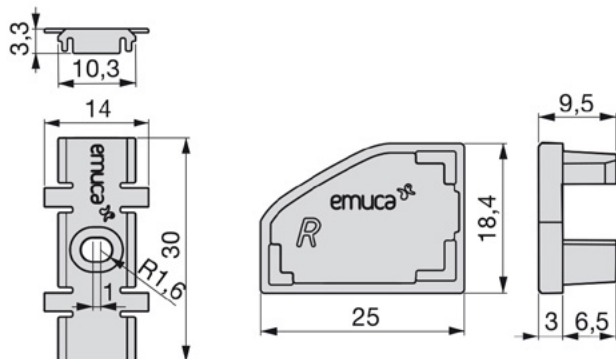
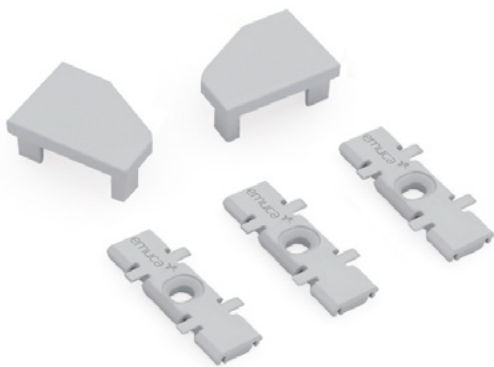
LYNX Маска за површински профил



Финиш	L
90014 Бел	2m 455 ден.

Финиш	L
90517 Бел	4m 645 ден.

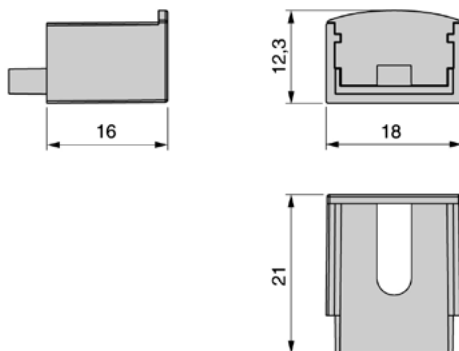
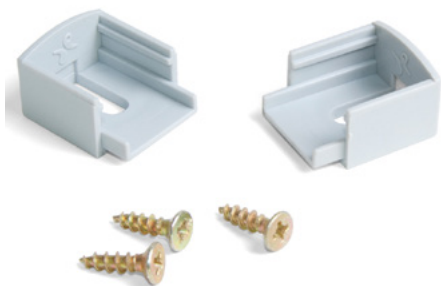
Капачиња сет за аголен профил за LED



Финиш

90746 | Сив | 235 ден.

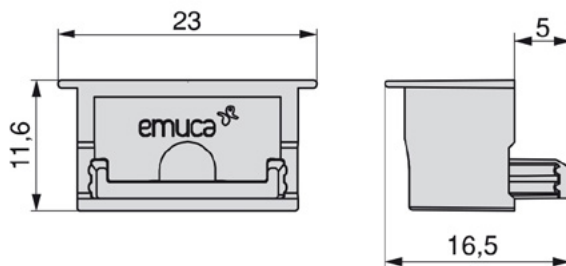
Капачиња сет за површински профил



Финиш

90015 | Сив | 187 ден.

Капачиња сет за вградлив профил



Финиш

90018 | Сив | 97 ден.

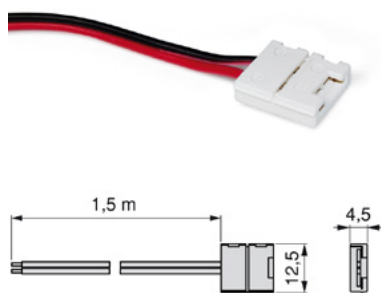


PR 
DESIGN

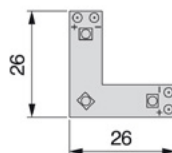
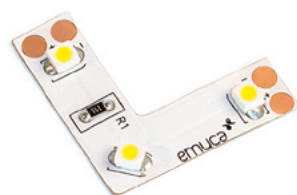
emuca 

ROLFLEX

90053



90054

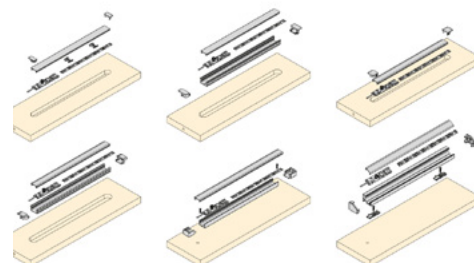
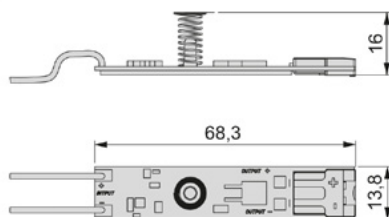
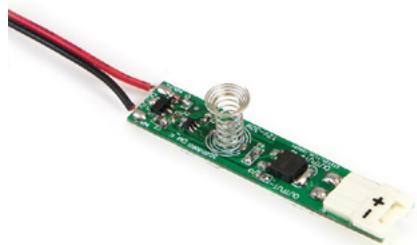


90057 | Ладно бела , 7,000 K

90056 | Топло бела , 3,500 K

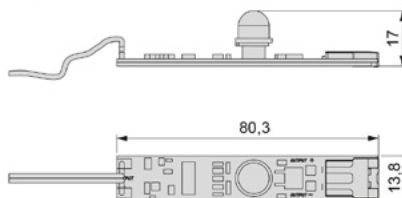


Lynx switch/dimmer сензор



90750 | 1.047 ден.

Сензор за ROLFLEX и XFLEX лед ленти



- Сензор кој ги активира лед светилките при детектирање на движења
- 12V DC



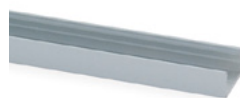
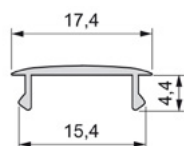
90055 | 1.363 ден.



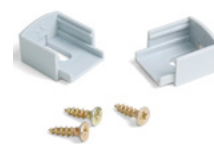
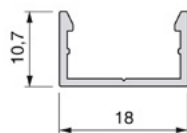




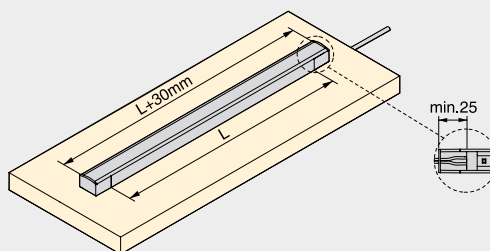
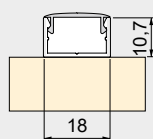
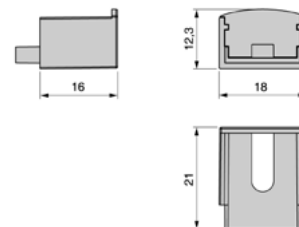
L
90014 | 2m
90013 | 4m



L
90012 | 2m
90011 | 4m



Финиш
90015 | Сива

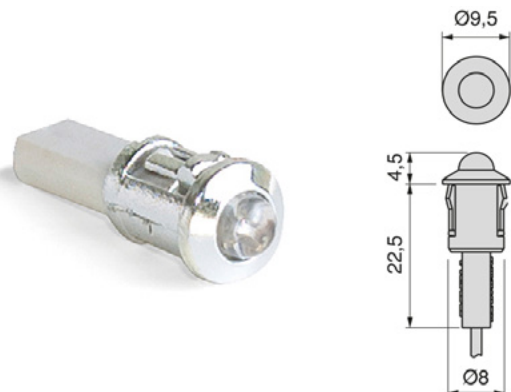


DIY





SPOT ЛЕД тело 0,3W

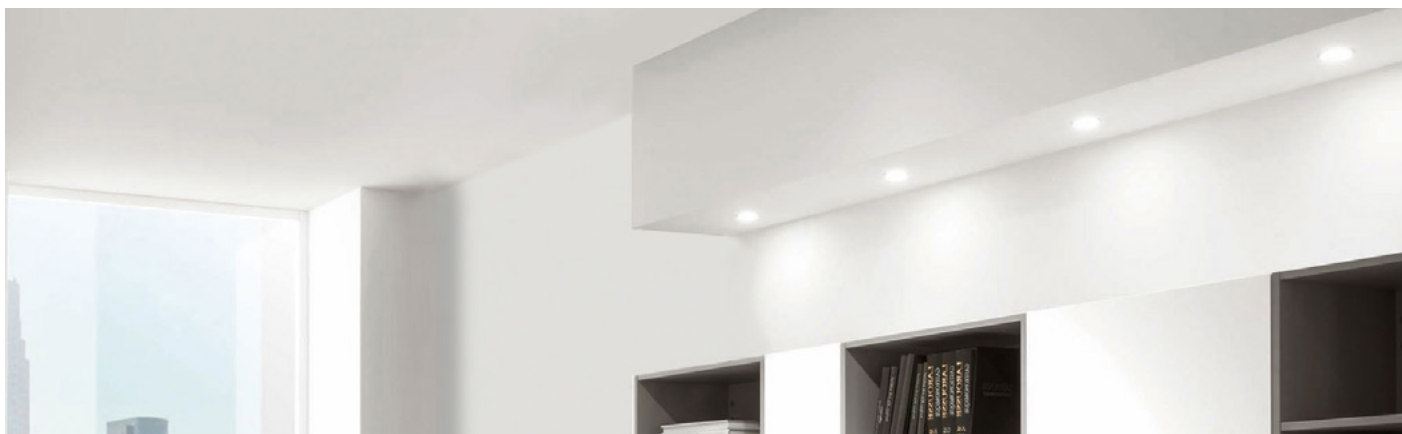


- Спот
- Вградлива лед светилка
- Мала сидна светилка за насочено ограничено осветлување.
- Наменета е за осветлување на површините на мебелот
- 6000K, ладно бела светлина

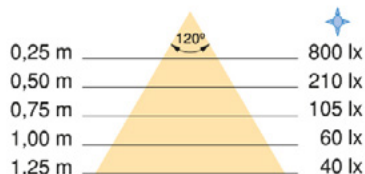
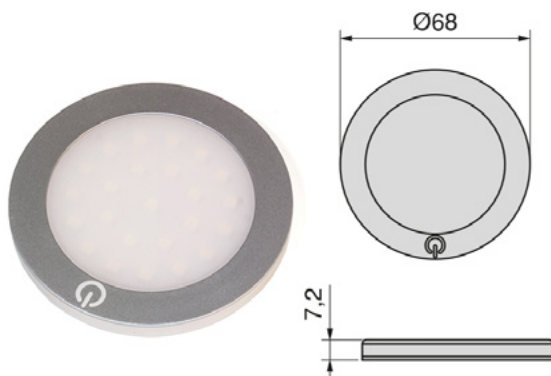


90038

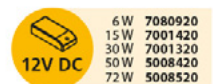
233 ден.



HIDRA ЛЕД тело 2W



- Надградна лед светилка
- Тенка и кружна форма
- Со палење и гасење на допир
- Достапна во сива металик и мат алуминум
- Со дифузер за хомогено осветлување
- 6000K, ладно бела светлина

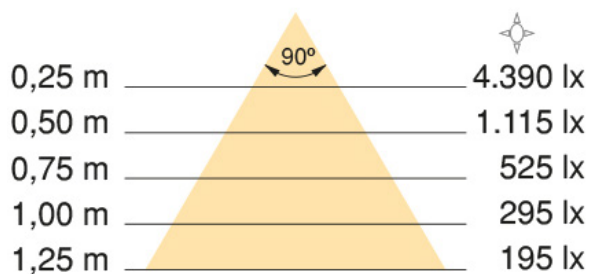
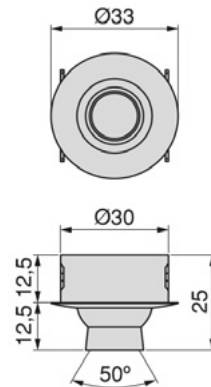


90040

1.190 ден.



POLARIS ЛЕД тело 1.2W



- Поларис е совршена за дискретно осветлување.
- Со вградливо тело со отвор Ø30mm
- Изработена е од алуминиум со елоксиран мат сребрен финиш
- Може а се насочува во различни правци
- 4000K, природно бела светлина



6 W 7080920
15 W 7001420
30 W 7001320
50 W 5008420
72 W 5008520



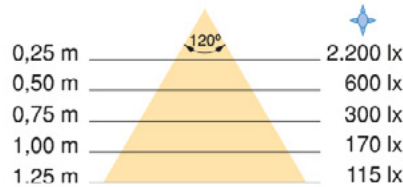
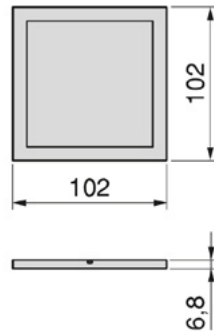
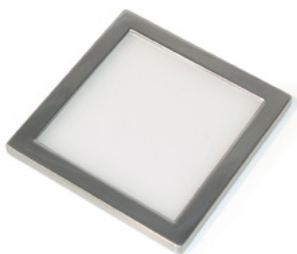
SWITCH 7001520
DOOR 7001720
MOTION 7001820
METAL 7001920



DIMMER 5053125
SWITCH 5007125
MOTION 5007025

90039 | 1.137 ден.

ANDROMET ЛЕД тело 6W

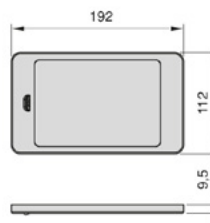
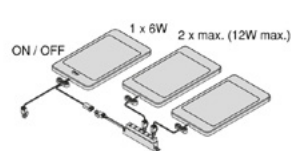
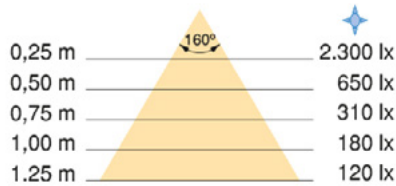


- Лед светилка со тенка квадратна форма
- Со челична рамка со никел сатин финиш
- Со дифузер за хомогено осветлување кој лед точките ги праи незабележливи
- 6000K, ладно бела светлина

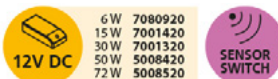


90048 | 2.109 ден.

ANDROWAVE SWITCH ЛЕД тело

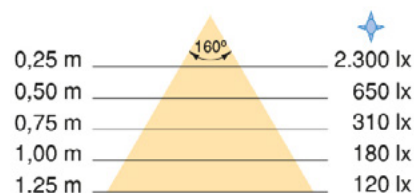
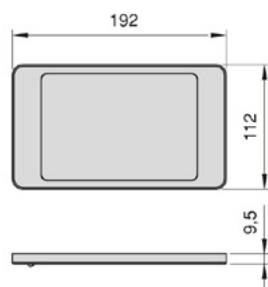


- Лед светилка за монтажа под висечки елементи во кујна, и за внатрешност на гардеробери
- Со сив металик финиш
- Со дифузер за хомогено осветлување кој ги лед точките ги прави незабележителни
- 180 лумени
- Со 9 лед точки



90044 | 3.511 ден.

ANDROWAVE ЛЕД тело 6W



- Мала сидна светилка за насочено ограничено осветлување.
- Наменета е за осветлување на површините на мебелот
- 6000K, ладно бела светлина



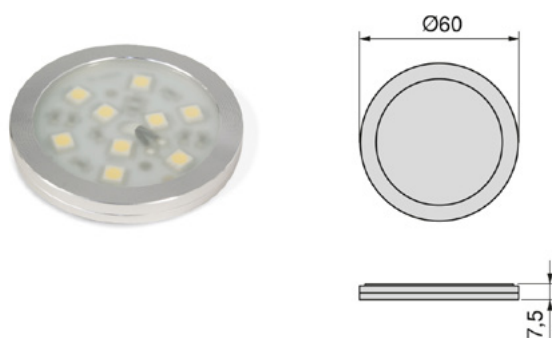
90043 | 2.536 ден.



emuca 

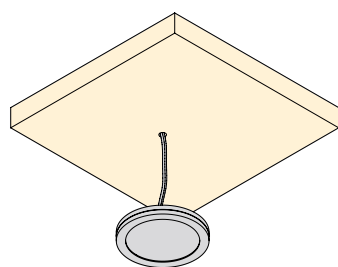


URANE ЛЕД тело 1.8W



Distance (m)	Beam Angle (°)	Beam Diameter (m)	12V DC Illuminance (lx)	240V AC Illuminance (lx)
0,25	110	0,33	1.200	900
0,50	110	0,66	330	230
0,75	110	0,99	156	110
1,00	110	1,32	90	65
1,25	110	1,65	60	45

12V DC	6W	7080920	SWITCH	7001520	DIMMER	5053125		
	15W	7001420		DOOR		7001720	SWITCH	5007125
	30W	7001320		MOTION		7001820	MOTION	5007025
	50W	5008420		METAL		7001920		
	72W	5008520						
SENSOR 240V AC		SENSOR 12V DC						



- Надградна лед светилка со 9 лед точки во алуминумска рамка со кружна форма
- Со дифузер за хомогено осветлување
- Многу лесна монтажа на површината на елементи од мебел со лепенка

90042

959 ден.



CRUX ЛЕД тело 1.8W



0,25 m	1.800 lx	1.800 lx
0,50 m	450 lx	450 lx
0,75 m	220 lx	220 lx
1,00 m	130 lx	130 lx
1,25 m	90 lx	90 lx

- Отвор за вградување Ø60mm
- Има диоди кои се така подредени да дадат концентрирана светлина под агол од 85°
- 6000K, ладно бела светлина / 4500K, природно бела светлина



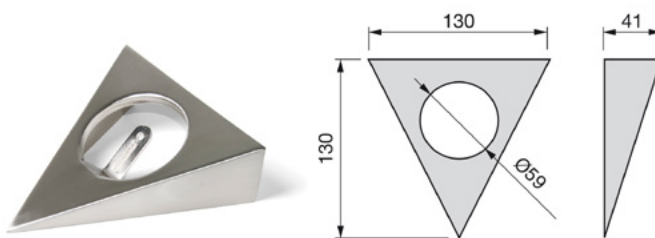
Финиш		
90030	Сребрен	591 ден.
90031	Никел	789 ден.
90032	Никел	591 ден.

CRUX држач за ЛЕД тело



Финиш		
90036	Сребрен	89 ден.
90035	Никел	118 ден.

CRUX триаголен држач за лед тело



90037	373 ден.
-------	----------



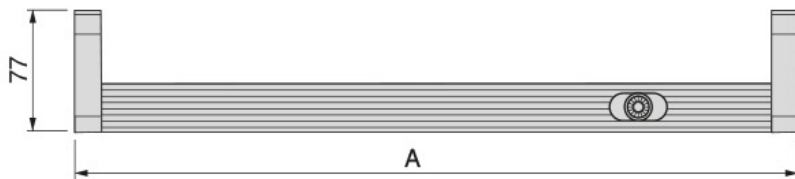
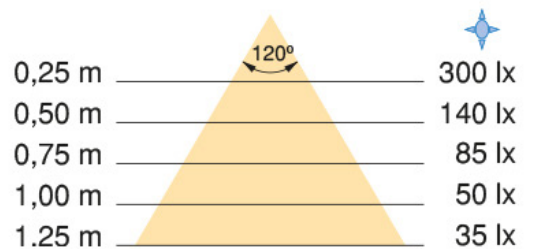




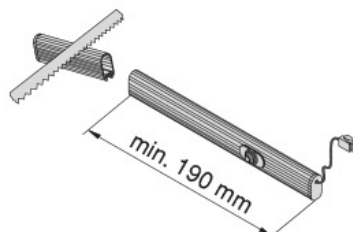
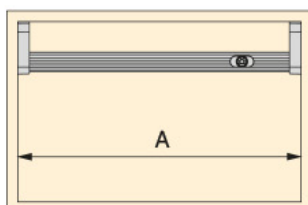
PIX Светличка оклагija



90045	706mm, 1,5W	4.617 ден.
90046	856mm, 1,9W	5.042 ден.
90047	1006mm 2,2W	5.416 ден.



$L = A - 7 \text{ mm}$





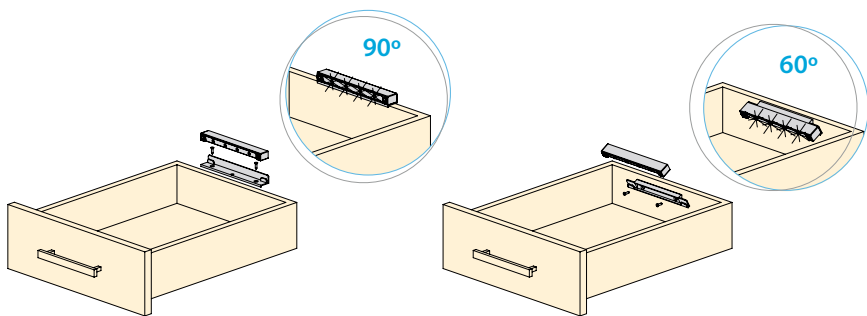
ЛЕД тело за фиока 0,6W



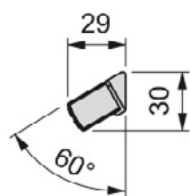
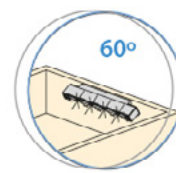
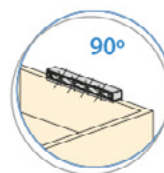
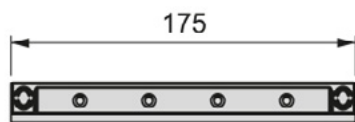
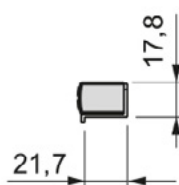
CE



90159 | 0,6w;28lm;4LEDs | **1.049** ден.



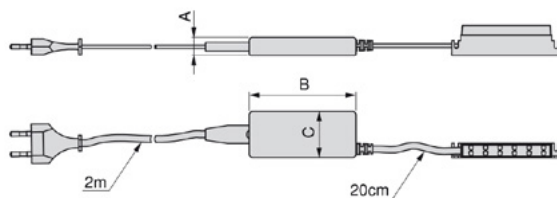
Distance (m)	Beam Angle	Illuminance (lx)
0,25 m	140°	270 lx
0,50 m		70 lx
0,75 m		35 lx
1,00 m		20 lx
1,25 m		10 lx







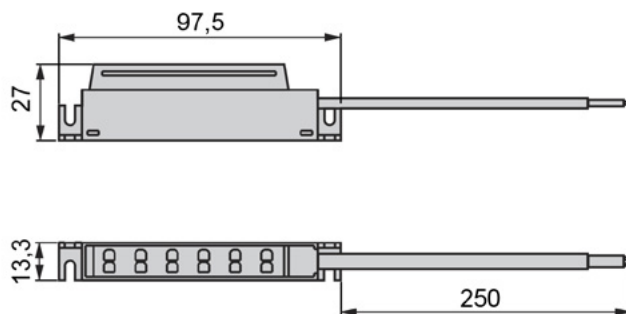
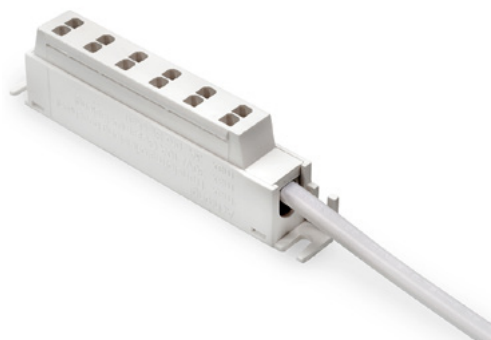
ЛЕД конвертор



• Конвертор за Лед светла со постојан напон, дизајниран за поврзување на кабли со различни приклучоци.

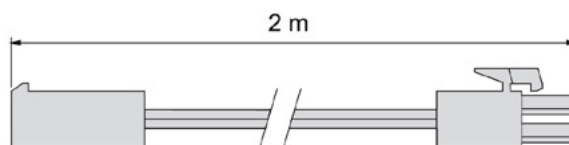
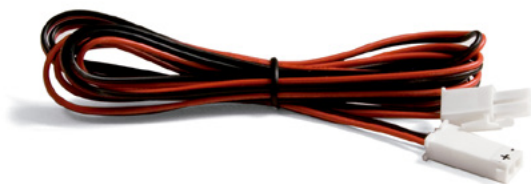
90033	6W 12V	629 ден.
90034	15W 12V	810 ден.
90041	30W 12V	1.335 ден.
90052	50W 12V	2.058 ден.
90848	72W 12V	2.607 ден.

12V AMP Раскрсница/кабел



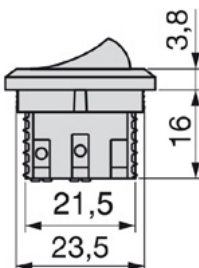
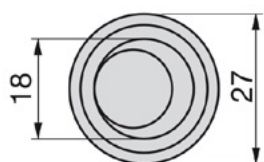
90065 | 146 ден.

12V AMP Продолжен кабел



90064 | 163 ден.

Прекинувач вградлив Ø23 x 17

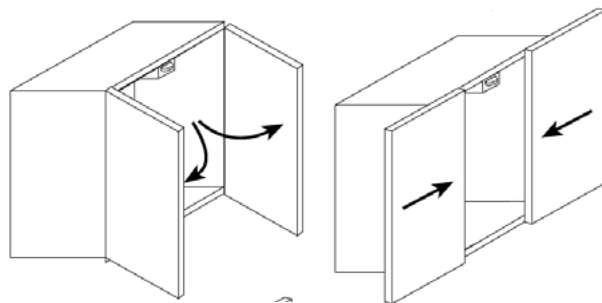
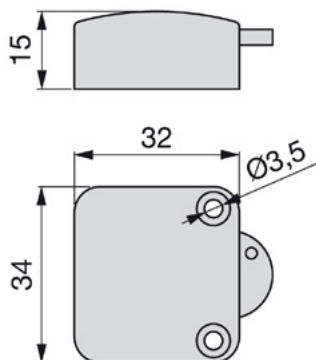


Финиш

90059	Бела	109 ден.
90058	Црна	91 ден.



Прекинувач за врата

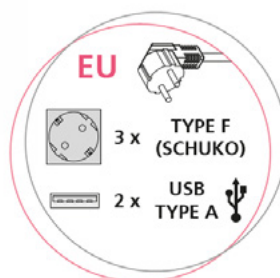
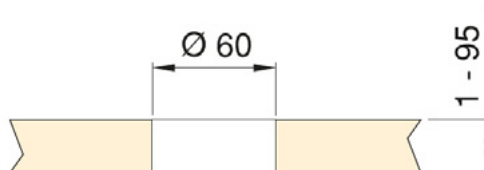
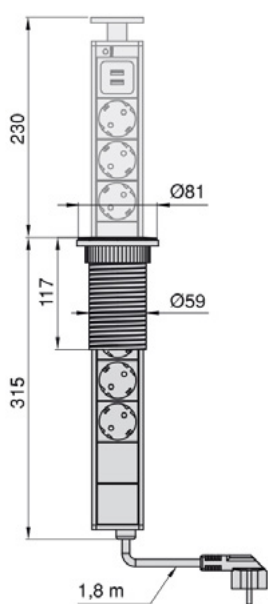


Финиш

90060	Црна	282 ден.
90061	Бела	235 ден.



Вертикален мултиконектор 3UE + 2 USB

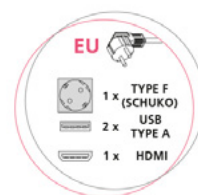
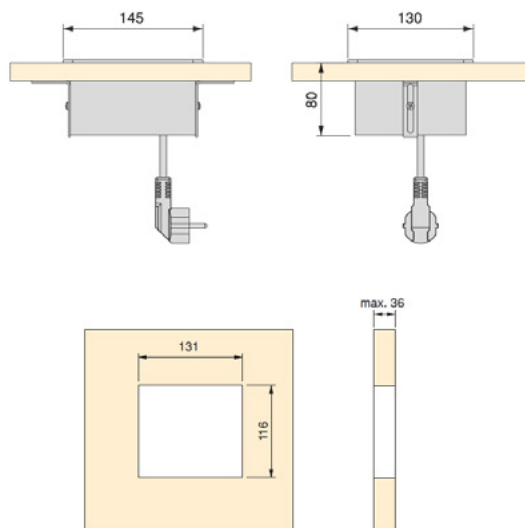


- Може да се вгради и во високи и ниски елементи благодарение на неговиот дизајн. Лесно се извлекува и може мануелно да се затвори односно скрие. Содржи три шуко приклучници и два усб конектори за полнење на електронски уреди.

90063 | 2.996 ден.



Atom 14 мултиконектор



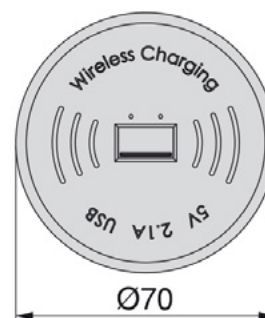
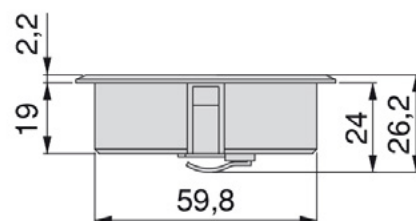
- 1x F
- 2x USB
- 1x HDMI

Финиш

90327	Црна	4.584 ден.
90326	Сребрена	4.665 ден.



Безжичен полнач USB 5V DC/ Qi (V1.1)



- Овозможува безжично полнење на било кој компатибилен уред

90062 | 2.978 ден.



Топлина на светлото

KELVIN



3.000 - 4.000 K

Топло
светло



5.000 - 7.000 K

Ладно
светло



6 W 7080920
15 W 7001420
30 W 7001320
50 W 5008420
72 W 5008520

Користете волтажен
конвертор



6 W 7083515
12 W 7083515

Користете конвертор на
интензитет



Без потреба од ЛЕД
конвертори



Работи на батерии

1. Вклучените батерии се за пробна
употреба. 2. Вклучените батерии се
на полнење.





emuca

Via Messico, 80
35127 PADOVA PD,
Italy

T. (+39) 049 8702800

F. (+39) 049 8703019

Италија: www.emuca.it • info@emuca.com

Велика Британија: www.emuca.co.uk • sales@emuca.com

Шпанија: www.emuca.es • emuca@emuca.com

Франција: www.emuca.fr • emuca@emuca.com

Португалија: www.emuca.pt • emuca@emuca.com

PRO

DESIGN

Погон адреса: Ул.Скупи бр. 82Б

Изложбен салон: Ул.Скупи бр. 47

1000 Скопје, Македонија

T. +389 (0)2 203 5377

M. +389 (0)76 475 372 • +389 (0)75 371 158

www.pro-dizajn.mk

prodizajn@pro-dizajn.mk • prodizajn@hotmail.com