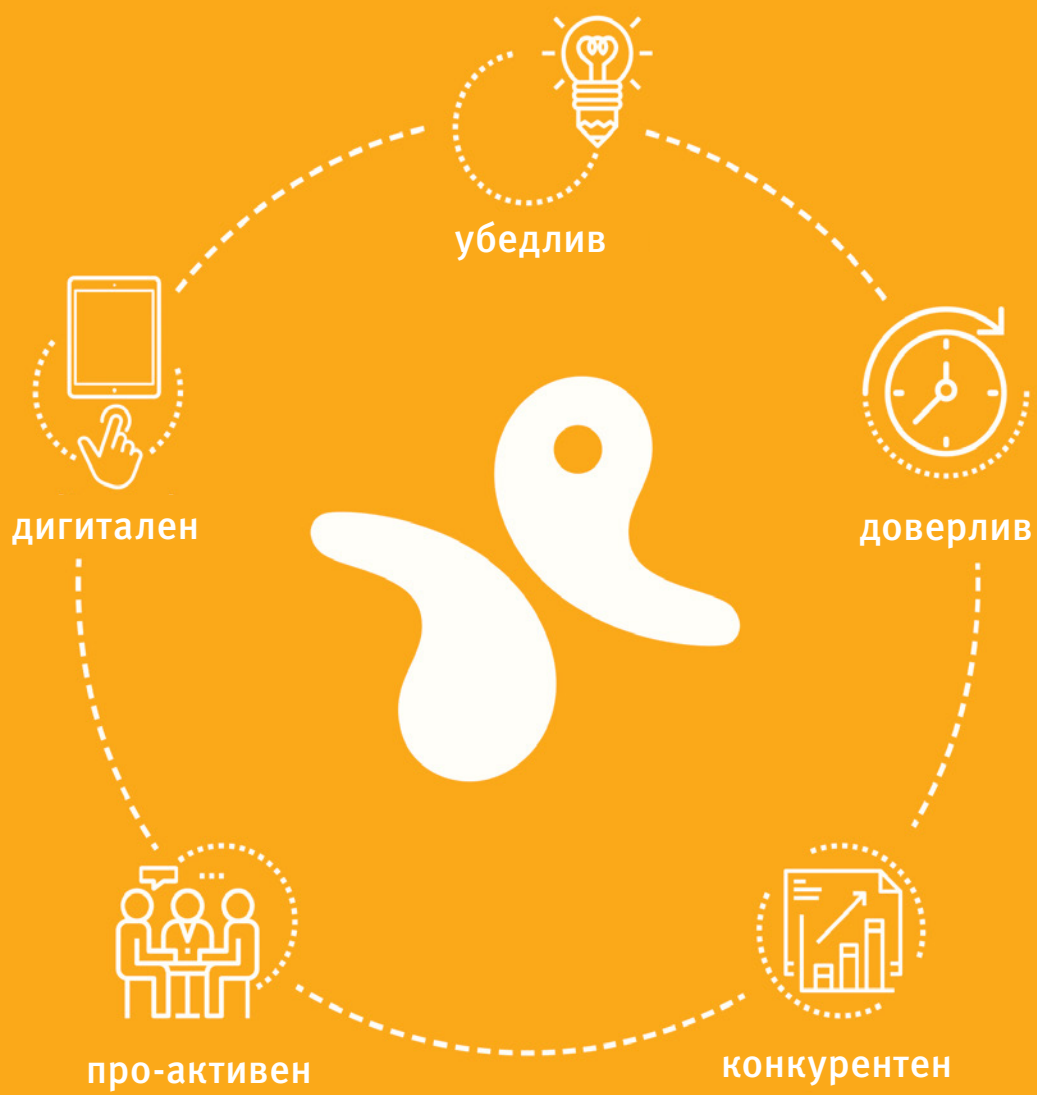


emuca 
furniture fitting solutions



Паметни решенија за оков за мебел

Со над 35 години искуство Emuca Group дизајнира, произведува и продава широк спектар на производи за мебел, столарија и DIY (направи сам) оков.

Нашите комерцијални центри во Валенсија (Шпанија), Падова (Италија), Челмсфорд (Обединетото Кралство), Нант (Франција) и Лисабон (Португалија) ни овозможуваат да останеме во директен контакт со најновите трендови во секторот за мебел и нашите дизајнерски тимови се посветени на одразување на овие трендови во нашите производи.

За да се осигураме дека нашите операции и решенија се ефикасни, имаме фабрика во Шпанија која нуди комплетни решенија во алуминиум.



Меѓународно присуство

Со над 37 години присутност на пазарот, сакаме да бидеме блиски со нашите клиенти и затоа имаме различни подружници низ цела Европа. Ние извезуваме во над 50 земји и имаме обемна, целосно обучена продажна мрежа низ цела Европа, од кои сите се свесни за барањата поставени до нас на различните пазари.

Нашето седиште во Падова, Италија, значи дека ние сме директно во контакт со најновите дизајнерски трендови на мебел во Италија, преку кој ги пренесуваме на дизајнот на сопствените производи. Нашите логистички капацитети во Падова се нашата најголема стратешка точка поради нивната локација во северниот дел на Италија, што ја олеснува дистрибуцијата на нашите производи низ цела Европа.



СОДРЖИНА

Шарки и додатоци	5 - 14
Водилки и фиоки	15 - 25
Ногарки и тркалца	26 - 30
Оков и спојување	31 - 42
Системи за лизгачки врати и додатоци	43 - 51
Завршни лајсни и цокли	52 - 55
Гола профили	56 - 59
Кујнски системи и додатоци	60 - 66
Осветлување	67 - 81



Шарки и Додатоци



X91 шарка права 100° клип со вградено меко затворање



- Со Ø 35mm
- Монтажа и демонтажа на вратата без алат
- За дебелина на врата од 14-24mm
- 3Д подесување (со соодветна подлошка)
- Дистанца од работ на вратата до отворот за шарката D=3-7mm
- Длабинско подесување преку штраф со навој
- Со пружина за отворање и затворање

X91 Подлошка со штрафење



Н
7863 | 0mm | 7ден.

X91 Подлошка со 3Д штелување



Н
7875 | 0mm | 16ден.

7910 | 67 ден.

X91 шарка полуколенаста 100° клип со вградено меко затворање



- Со Ø 35mm
- Монтажа и демонтажа на вратата без алат
- За дебелина на врата од 14-24mm
- 3Д подесување (со соодветна подлошка)
- Дистанца од работ на вратата до отворот за шарката D=3-7mm
- Длабинско подесување преку штраф со навој
- Со пружина за отворање и затворање

X91 Подлошка со штрафење



Н
7863 | 0mm | 7ден.

X91 Подлошка со 3Д штелување



Н
7875 | 0mm | 16ден.

7891 | 69 ден.

X91 шарка коленаста 100° клип со вградено меко затворање



- Со Ø 35mm
- Монтажа и демонтажа на вратата без алат
- За дебелина на врата од 14-24mm
- 3Д подесување (со соодветна подлошка)
- Дистанца од работ на вратата до отворот за шарката D=3-7mm
- Длабинско подесување преку штраф со навој
- Со пружина за отворање и затворање

X91 Подлошка со штрафење



Н
7913 | 2mm | 8ден.

X91 Подлошка со 3Д штелување



Н
7393 | 2mm | 17ден.

7394 | 69 ден.

X91 ШАРКИ СО Ø35mm



X91 шарка клип 90° со вградено меко затворање



- Со Ø 35mm
- Монтажа и демонтажа на вратата без алат
- За дебелина на врата од 14-24mm
- 3Д подесување (со соодветна подлошка)
- Дистанца од работ на вратата до отворот за шарката D=3-7mm
- Длабинско подесување преку штраф со навој

X91 Подлошка со штрафење



H

7913 | 2mm | 8 ден.

X91 Подлошка со 3D штелување



H

7393 | 2mm | 17 ден.

7917 | 97 ден.

X91 шарка клип 165° со вградено меко затворање



- Со Ø 35mm
- Монтажа и демонтажа на вратата без алат
- За дебелина на врата од 14-26mm
- 3Д подесување (со соодветна подлошка)
- Дистанца од работ на вратата до отворот за шарката D=3-7mm
- Длабинско подесување преку штраф со навој

X91 Подлошка со штрафење



H

7913 | 2mm | 8 ден.

X91 Подлошка со 3D штелување



H

7393 | 2mm | 17 ден.

7866 | 172 ден.

X91 Подлошка со штрафење



	H	
7863	0mm	7 ден.
7913	2mm	8 ден.
7916	4mm	9 ден.

X91 Подлошка со 3D штелување



	H	
7875	0mm	16 ден.
7393	2mm	17 ден.



X91N шарка права 100° клип



- Со Ø 35mm
- Монтажа и демонтажа на вратата без алат
- За дебелина на врата од 14-24mm
- 3Д подесување (со соодветна подлошка)
- Дистанца од работ на вратата до отворот за шарката D=3-7mm
- Длабинско подесување преку штраф со навој
- Со пружина за отворање и затворање

X91 Подлошка со штрафење



H
7863 | 0mm | 7ден.

X91 Подлошка со 3D штелување



H
7875 | 0mm | 16ден.

7918 | **37** ден.

X91N шарка полуколенаста 100° клип



- Со Ø 35mm
- Монтажа и демонтажа на вратата без алат
- За дебелина на врата од 14-24mm
- 3Д подесување (со соодветна подлошка)
- Дистанца од работ на вратата до отворот за шарката D=3-7mm
- Длабинско подесување преку штраф со навој
- Со пружина за отворање и затворање

X91 Подлошка со штрафење



H
7863 | 0mm | 7ден.

X91 Подлошка со 3D штелување



H
7875 | 0mm | 16ден.

7905 | **38** ден.

X91N шарка коленаста 100° клип



- Со Ø 35mm
- Монтажа и демонтажа на вратата без алат
- За дебелина на врата од 14-24mm
- 3Д подесување (со соодветна подлошка)
- Дистанца од работ на вратата до отворот за шарката D=3-7mm
- Длабинско подесување преку штраф со навој
- Со пружина за отворање и затворање

X91 Подлошка со штрафење



H
7913 | 2mm | 8ден.

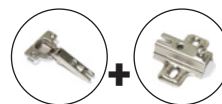
X91 Подлошка со 3D штелување



H
7393 | 2mm | 17ден.

7909 | **38** ден.

C95 ШАРКИ СО Ø35mm



C95 шарка права 110° со откlopen федер



- Со Ø 35mm
- За дебелина на врата од 14-23mm
- Со 2Д подесување вертикално 0-4mm и хоризонтално од 0-5mm
- Дистанца од работ на вратата до отворот за шарката D=3-7mm
- Затворање со откlopen федер

7881 | 29 ден.

C95 Подлошка со штрафење



Н
7904 | 0mm | 7 ден.

C95 шарка полуколенаста 110° со откlopen федер



- Со Ø 35mm
- За дебелина на врата од 14-23mm
- Со 2Д подесување вертикално 0-4mm и хоризонтално од 0-5mm
- Дистанца од работ на вратата до отворот за шарката D=3-7mm
- Автоматско отворање со откlopen федер

7870 | 30 ден.

C95 Подлошка со штрафење



Н
7904 | 0mm | 7 ден.

C95 шарка коленаста 110° со откlopen федер



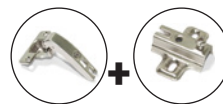
- Со Ø 35mm
- За дебелина на врата од 14-23mm
- Со 2Д подесување вертикално 0-4mm и хоризонтално од 0-5mm
- Дистанца од работ на вратата до отворот за шарката D=3-7mm
- Автоматско отворање со откlopen федер

7902 | 30 ден.

C95 Подлошка со штрафење



Н
7906 | 2mm | 7 ден.



C95 шарка 90° слајд



- Со Ø 35mm
- За дебелина на врата од 14-22mm
- Со 2Д подесување вертикално 0-4mm и хоризонтално од 0-5mm
- Дистанца од работ на вратата до отворот за шарката D=3-7mm
- Затворање со откlopen федер

7873 | 35 ден.

C95 Подлошка со штрафење



Н
7906 | 2mm | 7 ден.

C95 шарка 135° слајд



- Со Ø 35mm
- За дебелина на врата од 14-22mm
- Со 2Д подесување вертикално 0-4mm и хоризонтално од 0-5mm
- Дистанца од работ на вратата до отворот за шарката D=3-7mm
- Затворање со откlopen федер

7894 | 49 ден.

C95 Подлошка со штрафење



Н
7906 | 2mm | 7 ден.

C95 шарка 165° слајд



- Со Ø 35mm
- За дебелина на врата од 14-26mm
- 3Д подесување (со соодветна подлошка)
- Дистанца од работ на вратата до отворот за шарката D=3-8mm
- Затворање со откlopen федер

7865 | 93 ден.

C95 Подлошка со штрафење



Н
7906 | 2mm | 7 ден.

C95 ШАРКИ СО Ø35mm



C95 шарка права без пружина



- Со Ø 35mm
- За дебелина на врата од 14-23mm
- Со 2Д подесување вертикално 0-4mm и хоризонтално од 0-5mm
- Дистанца од работ на вратата до отворот за шарката D=3-7mm

90309 | без пружина | 46 ден.
90310 | со типла без пружина | 54 ден.

C95 Подлошка со штрафење



H
7906 | 2mm | 7 ден.

C95 шарка полуколенаста без пружина



- Со Ø 35mm
- За дебелина на врата од 14-23mm
- Со 2Д подесување вертикално 0-4mm и хоризонтално од 0-5mm
- Дистанца од работ на вратата до отворот за шарката D=3-7mm

90311 | 47 ден.

C95 Подлошка со штрафење



H
7906 | 2mm | 7 ден.

C95 шарка коленаста без пружина



- Со Ø 35mm
- За дебелина на врата од 14-23mm
- Со 2Д подесување вертикално 0-4mm и хоризонтално од 0-5mm
- Дистанца од работ на вратата до отворот за шарката D=3-7mm

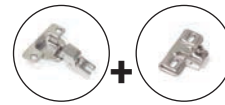
90312 | 47 ден.

C95 Подлошка со штрафење



H
7906 | 2mm | 7 ден.

C50 ШАРКИ CO Ø35mm



Шарка мини C50



- Со Ø 35mm
- За дебелина на врата од 16-23mm
- Со 2Д подесување вертикално 0-4mm и хоризонтално од 0-5mm
- Дистанца од работ на вратата до отворот за шарката D=3-7mm
- Затворање со отклопен федер

7899 | 31 ден.

C50 Подлошка за шарка



7900 | 10 ден.

C95 подлошка за штрафење



		H	
7904		0mm	7 ден.
7906		2mm	7 ден.

C95 Ø40 Шарка права



- Со Ø 40mm
- За дебелина на врата од 20-40mm
- 3Д подесување (со соодветна подлошка)
- Дистанца од работ на вратата до отворот за шарката D=3-15mm
- Затворање со отклопен федер

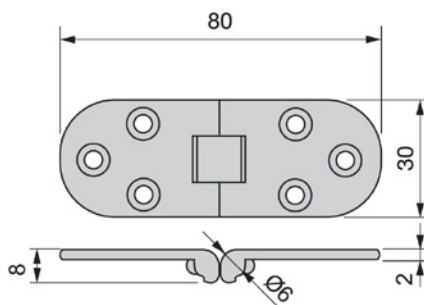
90028 | 56 ден.

C95 Подлошка со штрафење



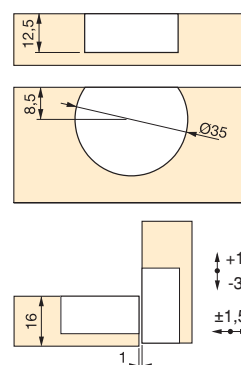
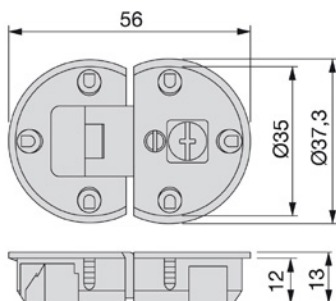
		H	
90029		-2mm	9 ден.

Шарка за бифе



Финиш Н
7907 | месинг | 30x80mm | 319 ден.

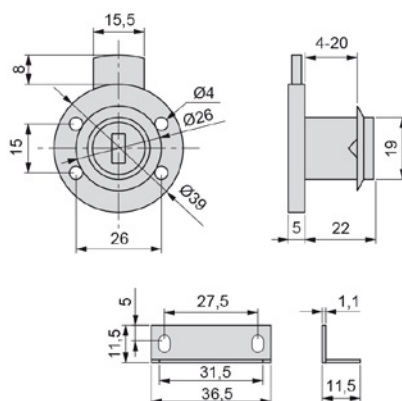
Шарка за бифе Ø35mm



- Со димензија Ø 35mm
- Со подесување +/-3mm

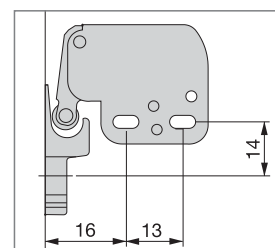
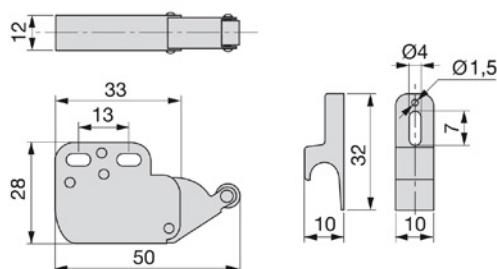
7883 | 119 ден.

Брава за мебел Ø19mm



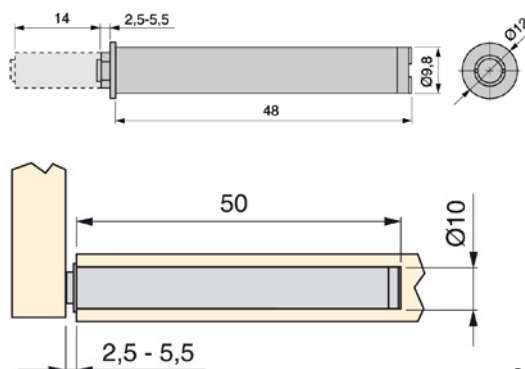
90169 | 110 ден.

Одбојник за врата



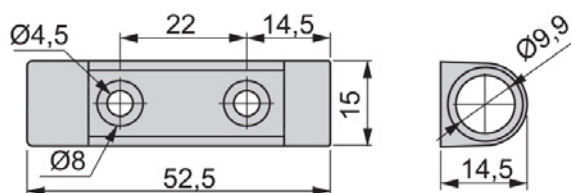
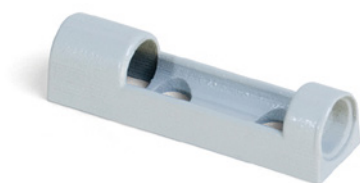
4510 | 99 ден.

Push магнет



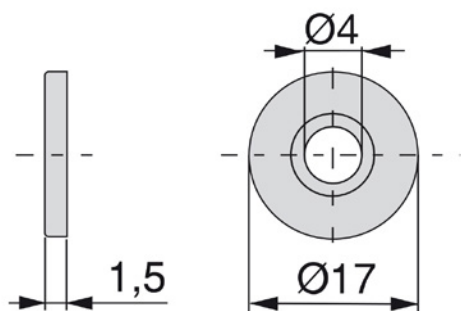
90007 | Финиш Бел | 134 ден.

Push Адаптер за магнет



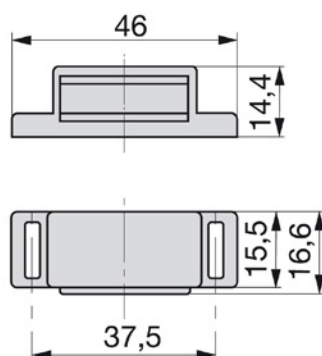
90008 | Финиш Бел | 28 ден.

Плочка за ПТО Ø17mm



90161 | Материјал Цинк | 5 ден.

Магнет со плочка



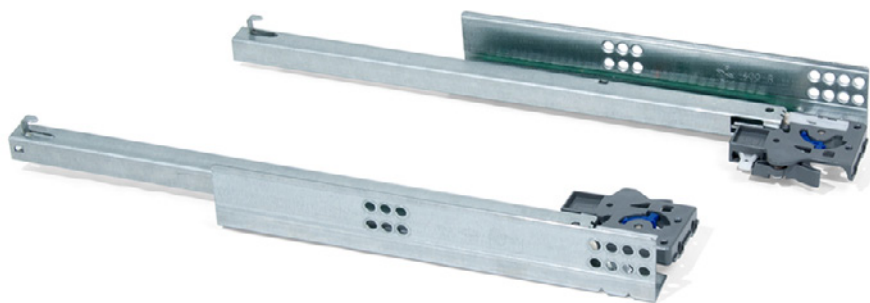
• Сила на задржување: 3.2kg

90023 | Финиш Бел | 21 ден.



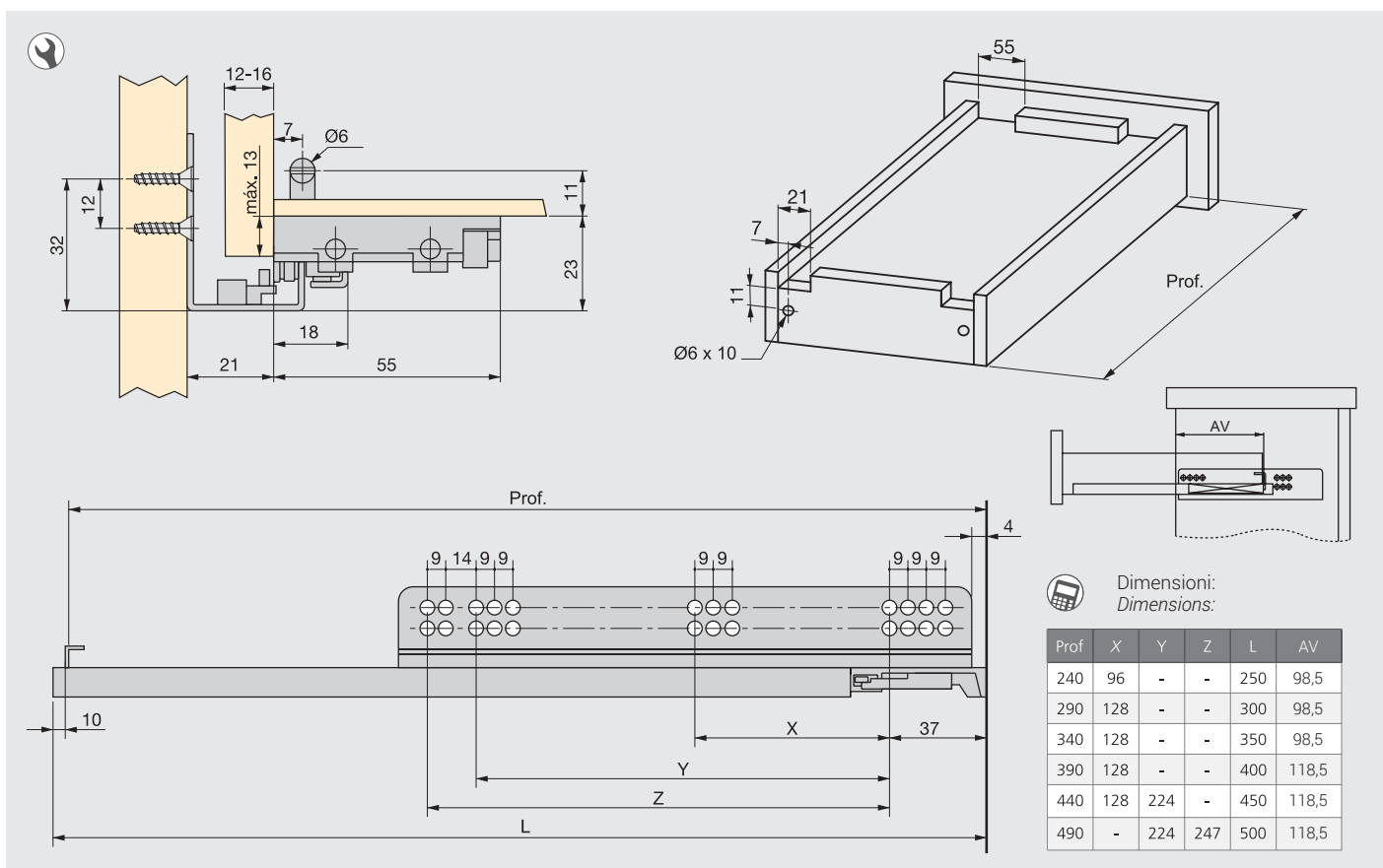
Водилки и фиоки

SLIPPE SOFT водилки со делумно извлекување со меко затворање



- Со клип за лесно откачување и прикачување на фиоката
- Регулација на висина до 3mm
- Со меко затворање и со кочница на левата и на десната водилка
- Носивост до 25kg

	L	
7898	340mm	468 ден.
7887	390mm	499 ден.
7895	440mm	529 ден.
7884	490mm	557 ден.

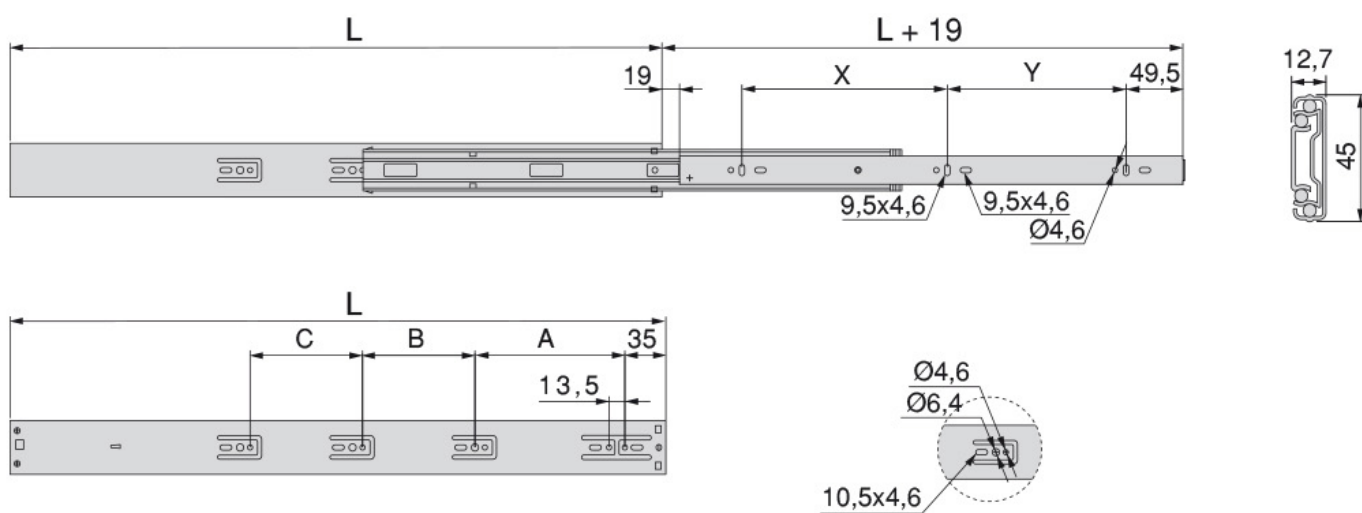


Сет водилка со Меко затворање



- Со целосно извлекување
- Со куглични лагери
- Со висина 45mm
- Носивост до 35kg

90024 | H 45mm | L 500mm | **555** ден.



L	X	Y	A	B	C
300	121,5	80	96	-	-
350	122	128	72,5	55,5	-
400	160	128	128	55,5	-
450	160	160	128	96	-
500	192	192	128	96	64

Тзос водилки

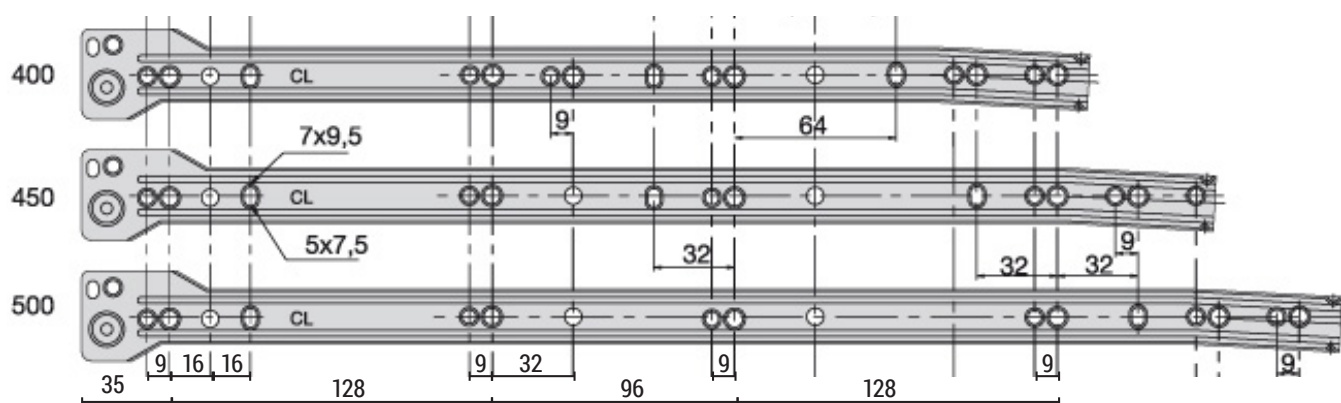


FIRA

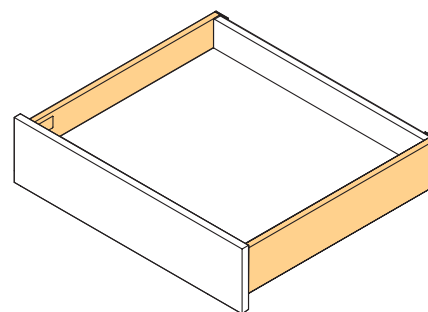
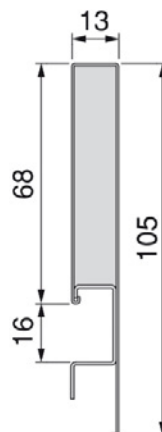
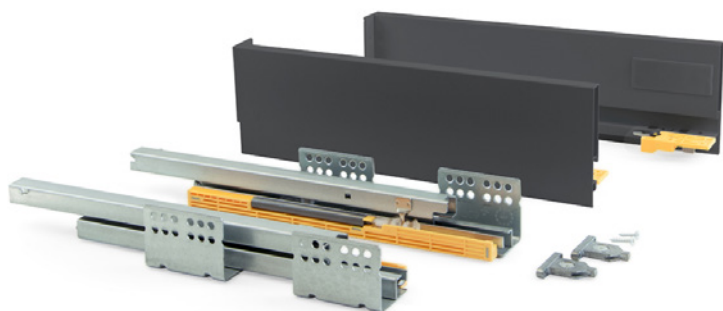


	Финиш	L	
90167	Бела	400mm	95 ден.
90166	Бела	450mm	115 ден.
90165	Бела	500mm	142 ден.

- Slides are supplied in sets.
- Меко-затворање.
- Носивост до 20kg од сет.



CONCEPT фиоки со метална страница со меко затворање



- Носивост до 30kg
- D=16mm дебелина на дно на фиока

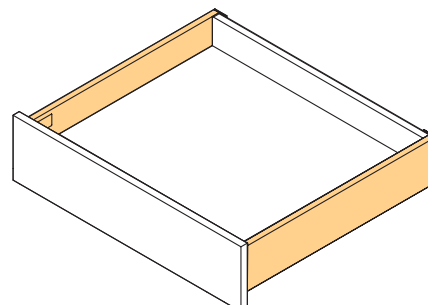
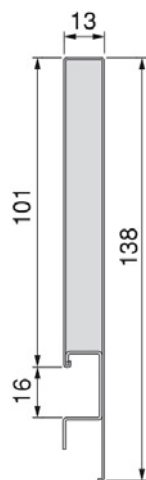
	H	L	Финиш	
7976	105mm	350mm	бела	1.150 ден.
7970	105mm	350mm	црна	1.150 ден.
7869	105mm	500mm	бела	1.312 ден.
7897	105mm	500mm	црна	1.312 ден.



CONCEPT фиоки со метална страница со меко затворање



- Носивост до 30kg
- D=16mm дебелина на дно на фиока



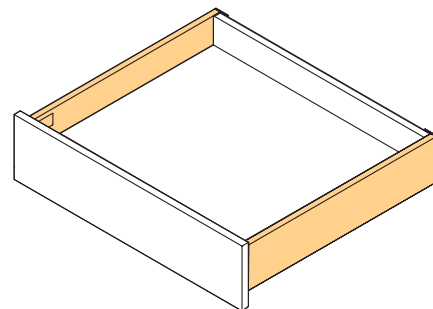
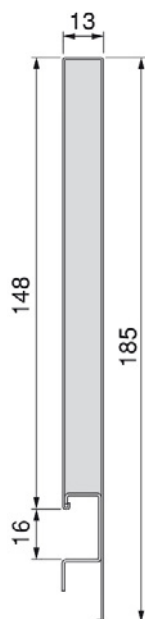
	H	L	Финиш	
90025	138mm	350mm	бела	1.420 ден.
7971	138mm	350mm	црна	1.420 ден.
90026	138mm	500mm	бела	1.740 ден.
7966	138mm	500mm	црна	1.740 ден.



CONCEPT Фиока



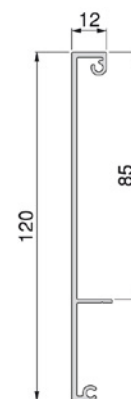
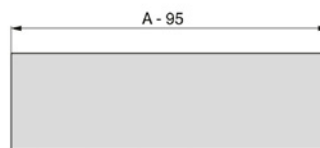
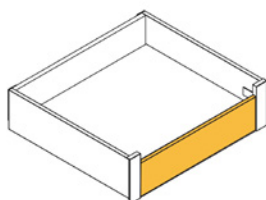
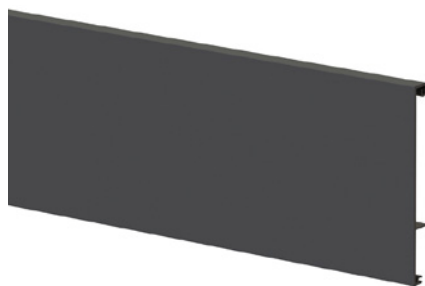
- Носивост до 30kg
- D=16mm дебелина на дно на фиока



	Н	L	Финиш	
7903	185mm	500mm	бела	2.081 ден.
7867	185mm	500mm	црна	2.081 ден.



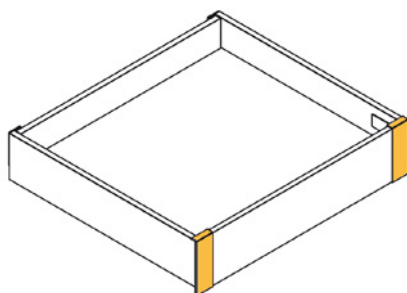
CONCEPT преден профил за внатрешна фиока



L Финиш

7977	1070mm	Бела	1.040 ден.
7972	1070mm	Сива	1.040 ден.

CONCEPT Сет држачи за фронтален профил на внатрешна фиока

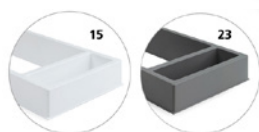


H Финиш

7961	105	Бела	225 ден.
7963	105	Сива	225 ден.

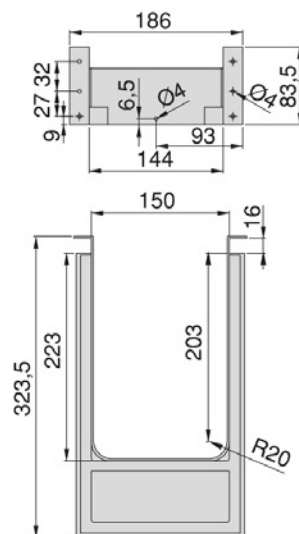


SLIM правоаголен организатор за фиока под садопер

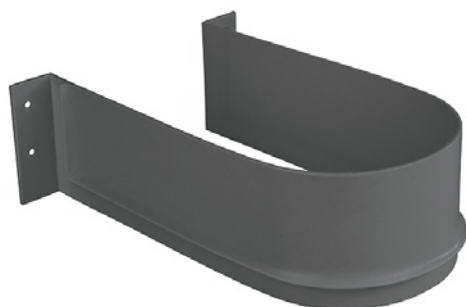


- Создаден за купатилски елементи за под мијалник, достапен во бела и сива пластика. Практично решение за максимална искористеност на елементот под мијалникот во тоалетот.

	Финиш	
7890	Бела	223 ден.
7880	Сива	223 ден.

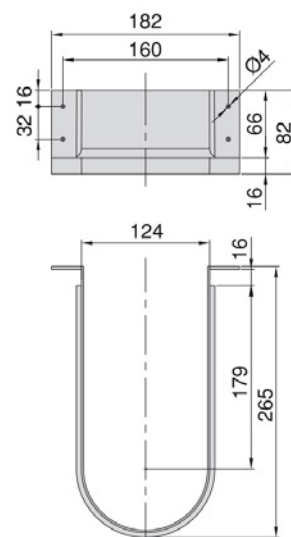


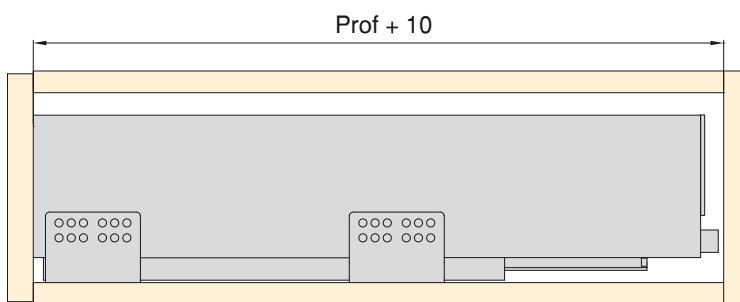
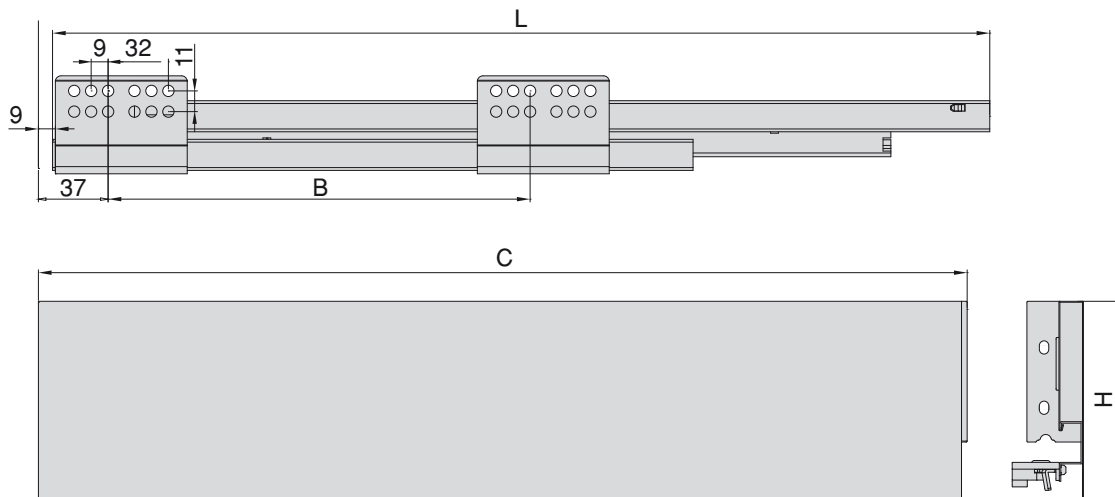
Заоблен организатор за фиока под садопер



- Создаден за купатилски елементи за под мијалник, достапен во бела и антрацит пластика. Практично решение за максимална искористеност на елементот под мијалникот во тоалетот.

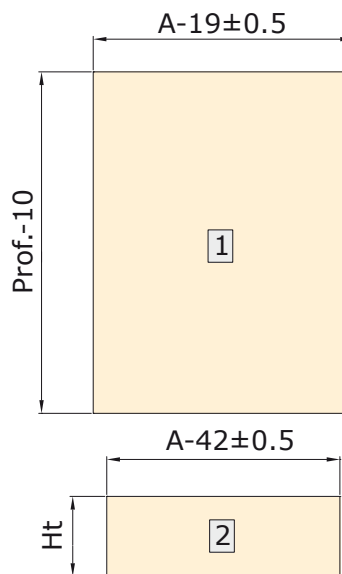
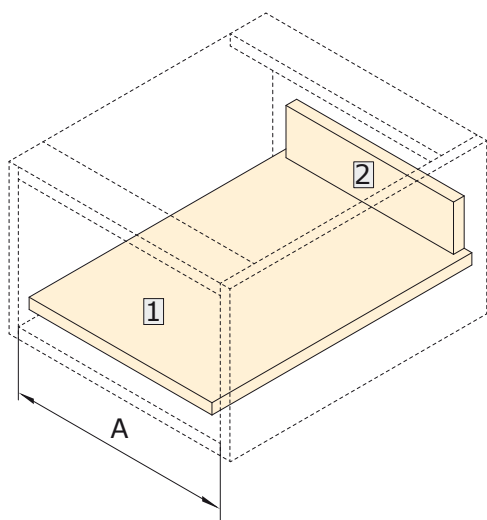
	Финиш	
7964	Бела	160 ден.
7960	Антрацит	160 ден.



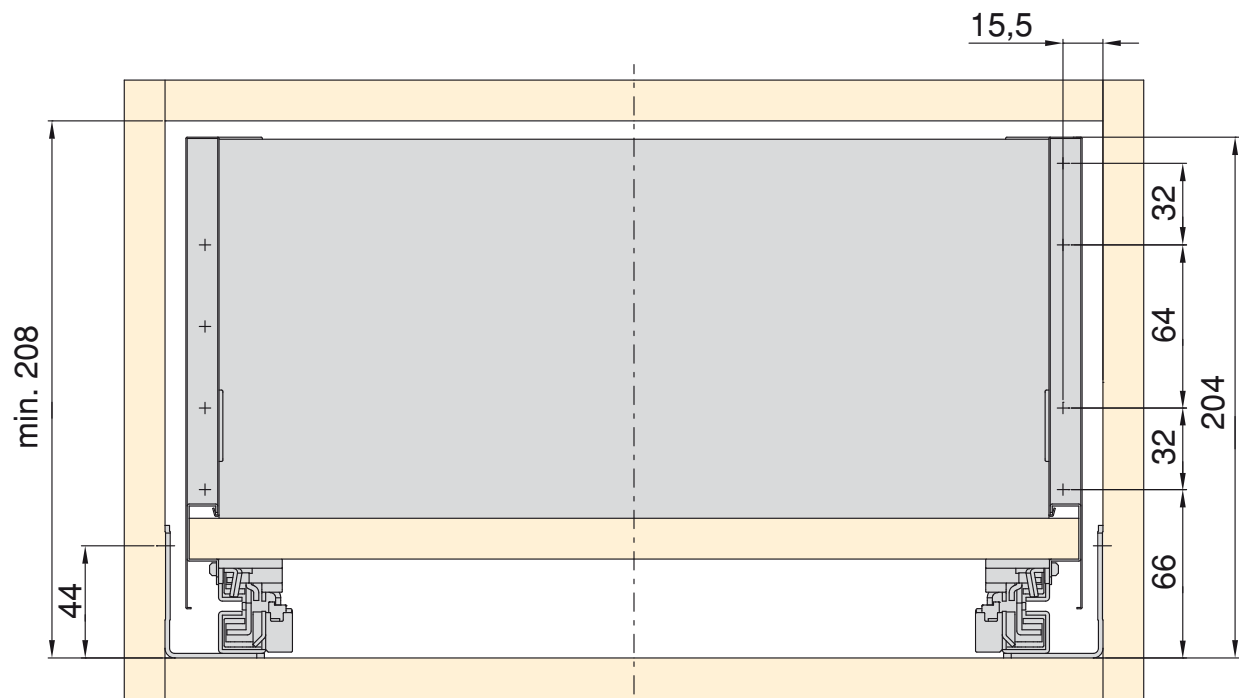
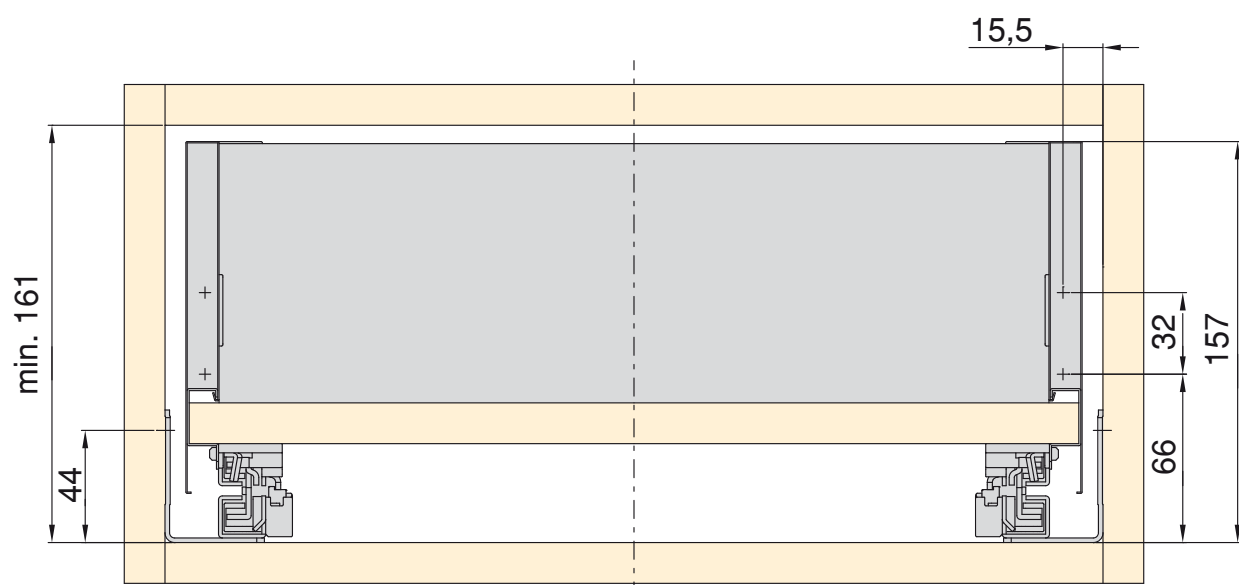
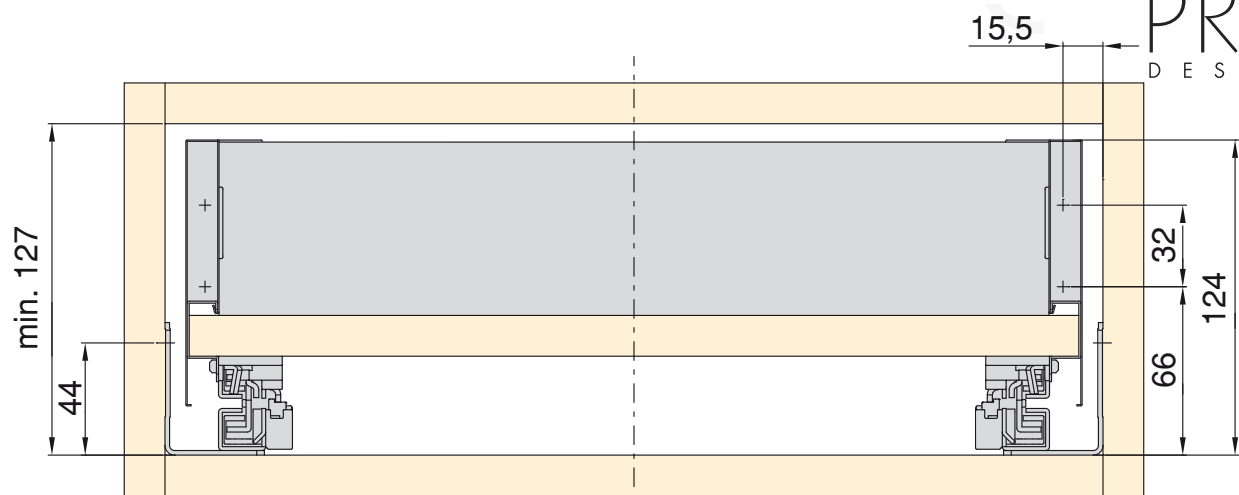


Prof.	L	B	C	H
270	268	96	263	105
300	298	128	293	138
350	348	128	343	185
400	398	192	393	
450	448	224	443	
500	498	224	493	

Димензии на дно и позадина на фиока:



H	Ht
105	68
138	102
185	149

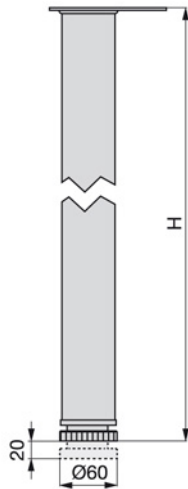


emusa



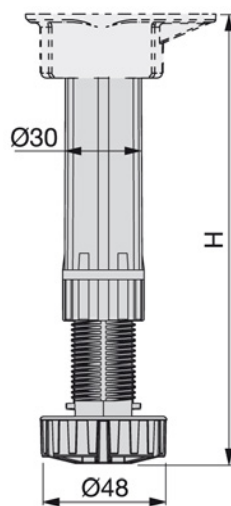
Ногарки и тркалца

Ногара за мебел

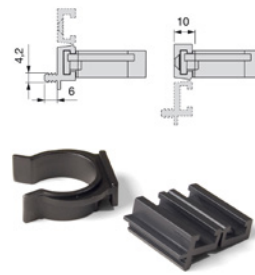


	H	Ø	Финиш	
7886	710mm	60	бела	457 ден.
7877	710mm	60	Сребрена	483 ден.
7912	710mm	60	црна	457 ден.

Кујнска ногара со база Ø48

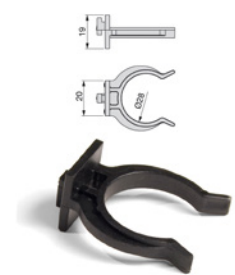


Држач за дрвено цокле



7718 | 7 ден.

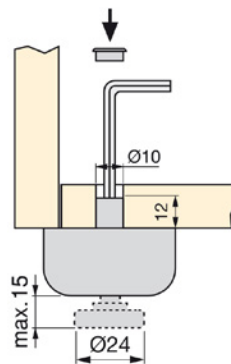
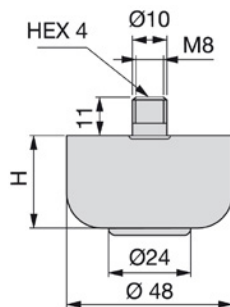
Држач за ПВЦ цокле



7762 | 5 ден.

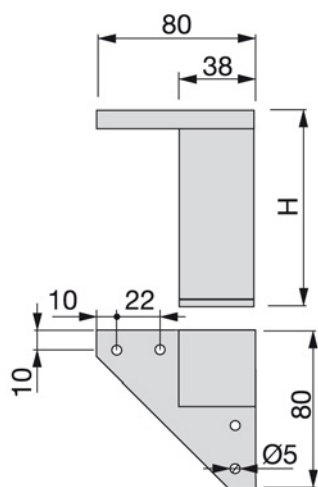
	H	Ø	Финиш	
7727	100-130	48	црна	21 ден.
7780	150-180	48	црна	25 ден.

Ногарка со нивелатор Ø48



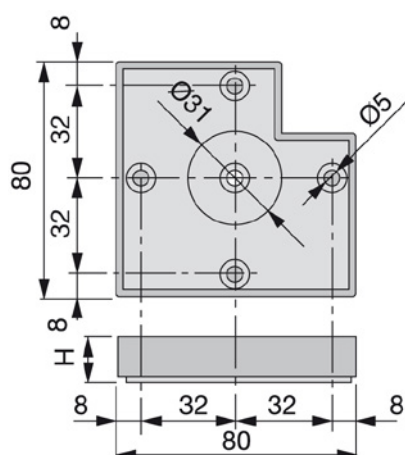
	H	Финиш	
1044	17mm	црна	22 ден.
1045	27mm	црна	25 ден.
3068	40mm	црна	31 ден.

Alumix 1 Ногара за мебел



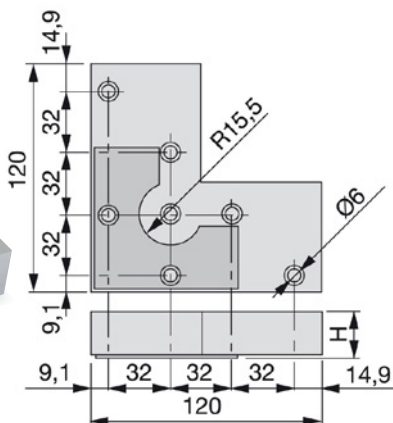
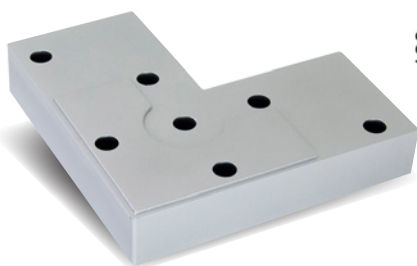
	H	Финиш	
7879	80mm	сребрено	53 ден.
7874	100mm	сребрено	55 ден.
7888	120mm	сребрено	65 ден.

Alumix 7 Ногара за мебел



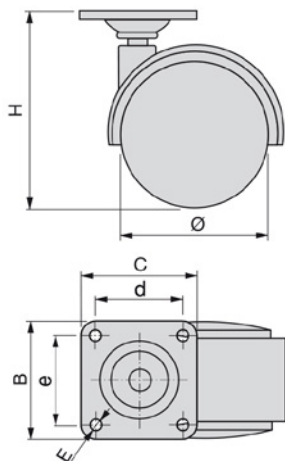
	H	Финиш	
7878	15x80mm	сребрено	49 ден.
7872	30x80mm	сребрено	69 ден.
7914	45x80mm	сребрено	89 ден.

Alumix 8 Ногара за мебел



	H	Финиш	
7885	24 x 120mm	сребрено	91 ден.

Тркало за мебел Ø30

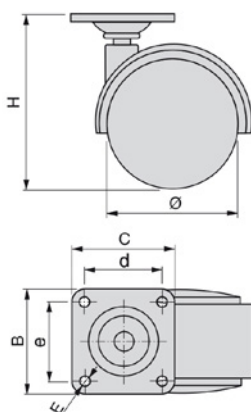


H	44
C x B	30 x 30
d x e	20 x 20
E	4,5

- Без кочница
- Димензија: Ø30mm
- Финиш: Црно
- Носивост: 15kg

7871 | 21 ден.

Тркало за мебел Ø40



H	55
C x B	38 x 38
d x e	25 x 25
E	5,5

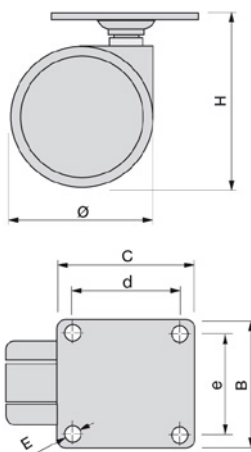
- Со кочница
- Димензија: Ø40mm
- Финиш: Црно
- Носивост: 25kg

7868 | 34 ден.

- Без кочница
- Димензија: Ø40mm
- Финиш: Црно
- Носивост: 25kg

7908 | 24 ден.

Тркало за мебел со кочница Ø50



H	55
C x B	38 x 38
d x e	25 x 25
E	5,5

- Со кочница
- Димензија: Ø50mm
- Финиш: Сиво
- Носивост: 50kg

7893 | 146 ден.

- Без кочница
- Димензија: Ø50mm
- Финиш: Сиво
- Носивост: 50kg

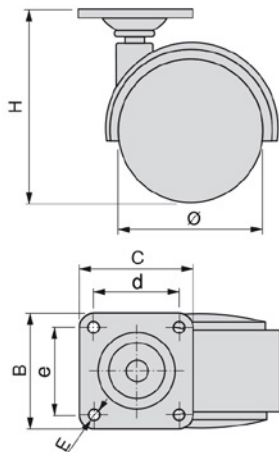
90027 | 123 ден.

Тркало за мебел Ø30



- Без кочница
- Димензија: Ø50mm
- Финиш: Црно
- Носивост: 30kg

7864 | 35 ден.



H	65
C x B	38 x 38
d x e	25 x 25
E	5,5



- Со кочница
- Димензија: Ø50mm
- Финиш: Црно
- Носивост: 30kg

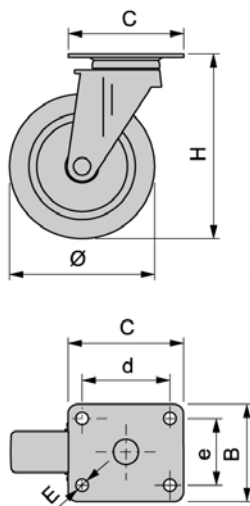
7889 | 41 ден.

Тркало за мебел Ø50



- Без кочница
- Димензија: Ø50mm
- Финиш: Црно
- Носивост: 35kg

7876 | 158 ден.



H	64
C x B	42 x 42
d x e	32 x 32
E	4,5



- Со кочница
- Димензија: Ø50mm
- Финиш: Црно
- Носивост: 35kg

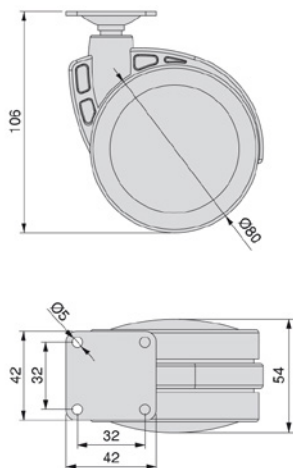
7911 | 195 ден.

Тркало за мебел Ø80



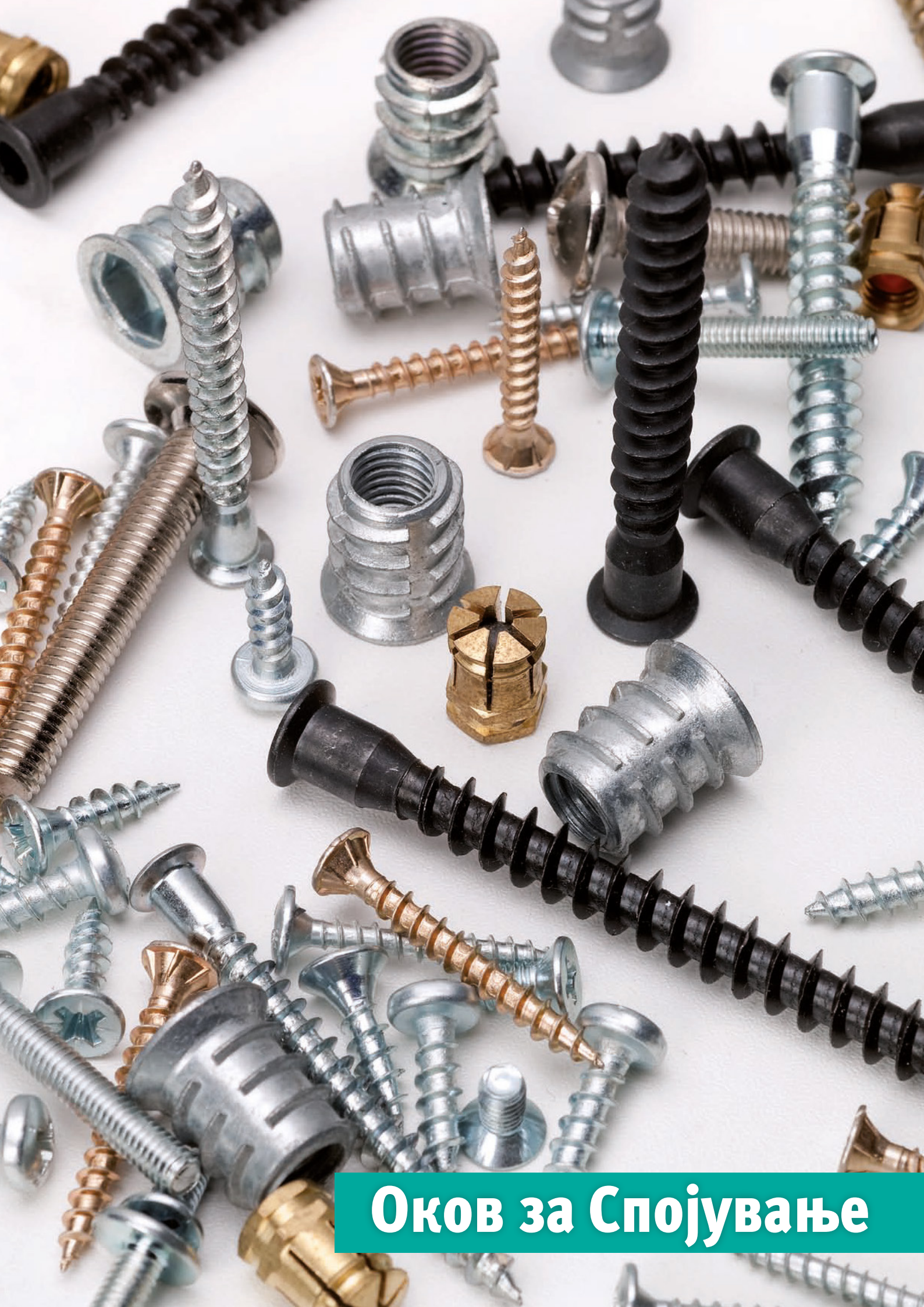
- Без кочница
- Димензија: Ø80mm
- Финиш: Сиво
- Носивост: 50kg

7901 | 222 ден.



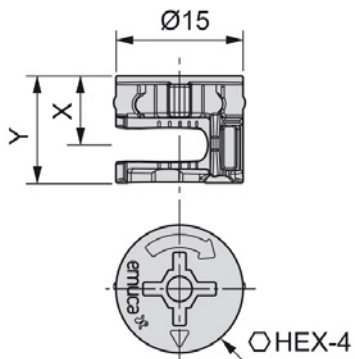
- Со кочница
- Димензија: Ø80mm
- Финиш: Сиво
- Носивост: 50kg

7896 | 251 ден.



Оков за Спојување

Екцентар D15 / SP16 за 16mm дебелина

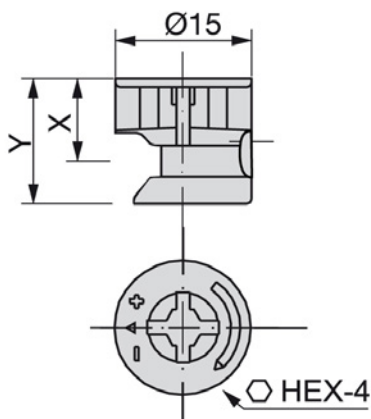


X	8mm
Y	12,5mm

Материјал

7767 | Цинк | 3 ден.

Екцентар D15 / SP16 за 16mm дебелина

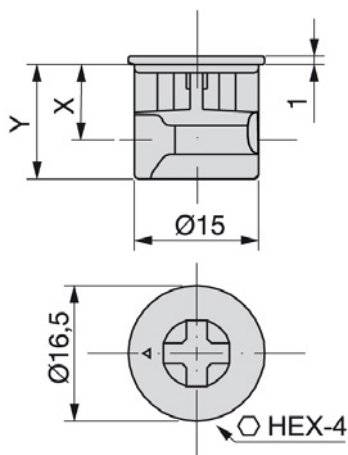


X	8mm
Y	12,5mm

Материјал

7765 | Цинк | 4 ден.

Екцентар D15 / SP18 за 18mm дебелина

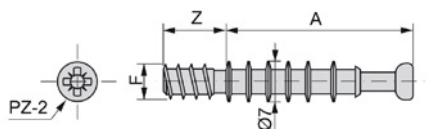


X	9mm
Y	14mm

Материјал

7769 | Цинк | 4 ден.

Штраф за ексцентар

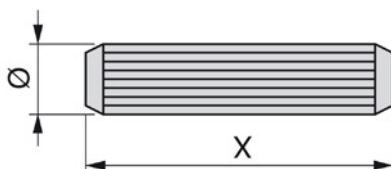


A	23mm
Z	9mm
F	Ø6

Димензија Материјал

7713 | 7 x 33 x 6mm | Цинк | 3 ден.

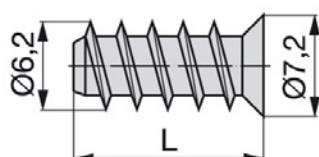
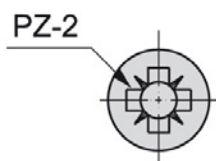
Дрвена типла



Ø L Материјал

7753 | Ø8 | 30mm | Дрво | 1 ден.

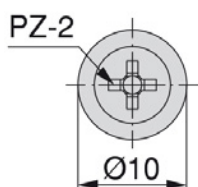
Еуро штраф



Димензија Материјал

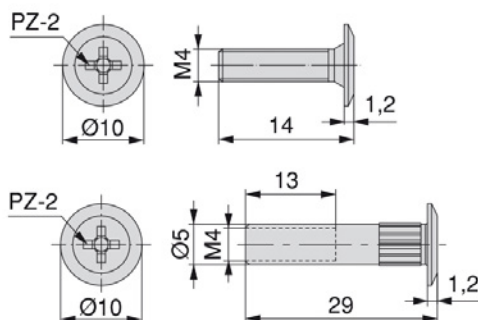
7717 | 6.2 x 13mm | Никел | 2 ден.
7763 | 6.3 x 11mm | Никел | 2 ден.

Штраф М4



	L	
7686	20mm	2 ден.
7968	22mm	1 ден.
7760	40mm	2 ден.

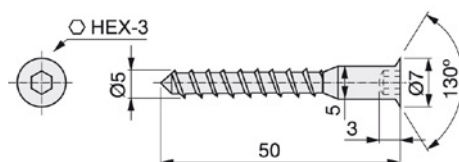
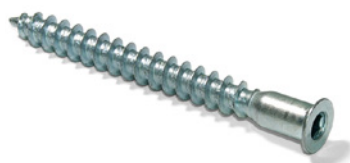
Комплет спојници



• Комплетот содржи:
L=29mm x M4
14 штраф M4

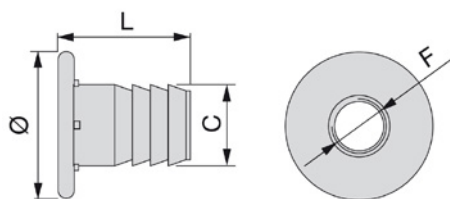
7751 | 5 ден.

Конформат завртка



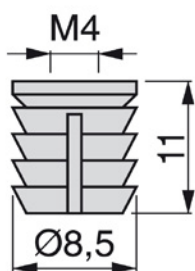
1110 | 5 x 50, имбус | 2 ден.

Матица



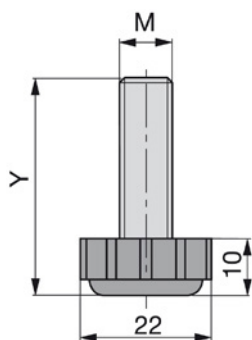
	L	Ø	C	F	
90150	18mm	20mm	10.7mm	M8	6 ден.
90144	15.4mm	13.6mm	8.7mm	M6	5 ден.

Типла М4 ПВЦ Ø8mm



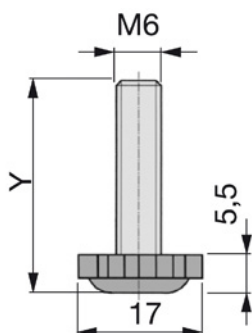
90151 | 2 ден.

Нивелатор М8



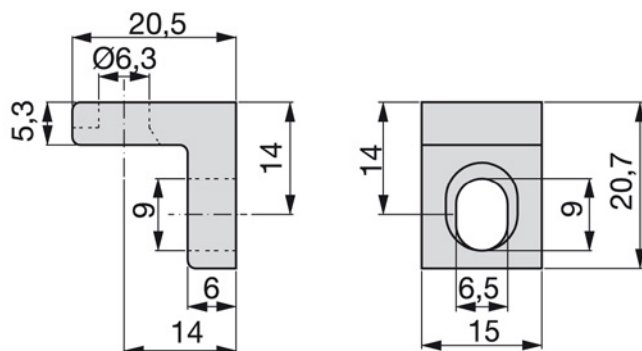
	Ø	Y	
90152	20mm	38mm	11 ден.

Нивелатор М6



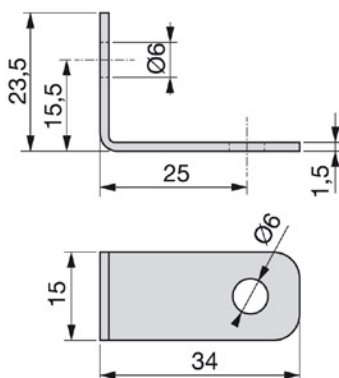
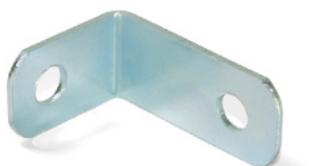
	Ø	Y	
90162	17mm	25mm	6 ден.

Метален аголник



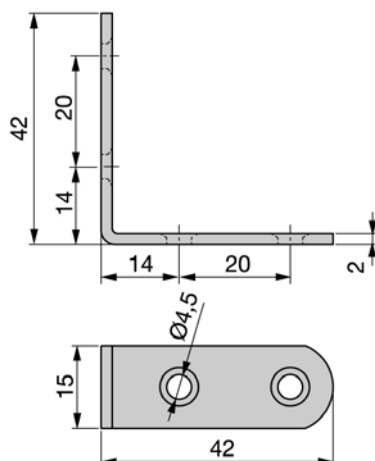
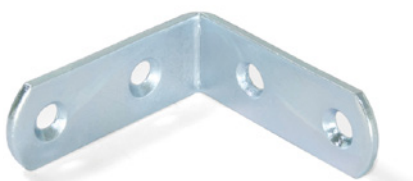
Димензија
7738 | 20.5 x 20.7mm | **13** ден.

Метален аголник



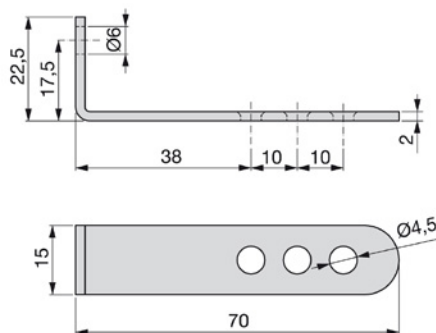
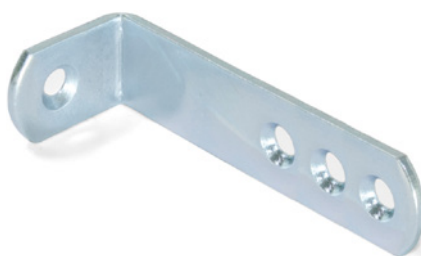
Димензија
7754 | 34 x 23.5mm | **4** ден.

Метален аголник



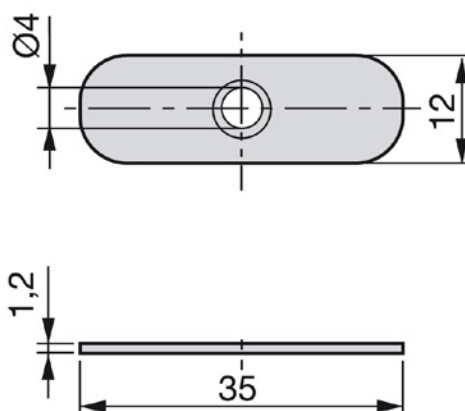
Димензија
7712 | 42 x 42mm | **6** ден.

Метален аголник



Димензија
7747 | 70 x 22.5mm | **9** ден.

Плочка овална за магнет



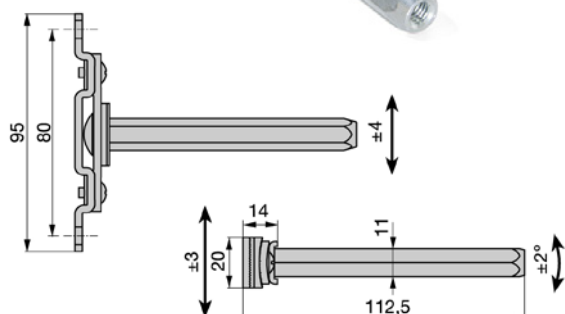
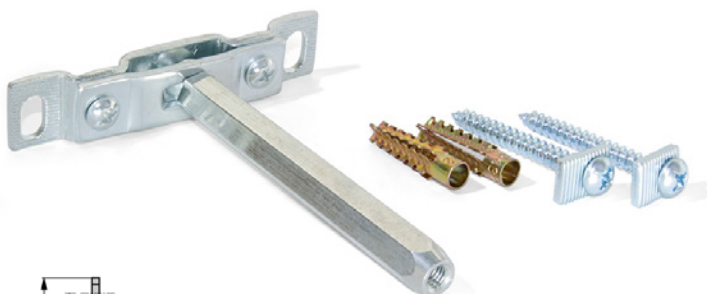
90168 | Димензија 35 x 12mm | 3 ден.

Метален аголник за маса



7981 | Димензија 86 x 52mm | 54 ден.

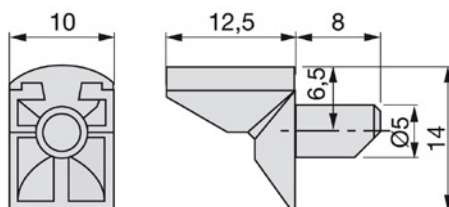
PHANTOM



- Метален скриен држач на полици
- 3D подесување
- Максимум носивост за 2 држачи:
20Kg за полици од 900x300mm,
15Kg за полици од 900x350mm.
- Употребете 3 држачи за полици подолги од 900mm
- Максимум далечина измеѓу држачите 700mm

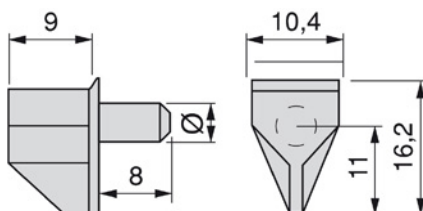
7882 | L 125mm | 242 ден.

Носач на стаклена полица Ø5



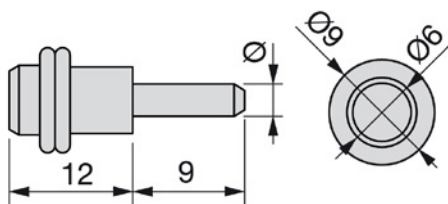
7688 | 6 ден.

Носач на стаклена полица Ø5



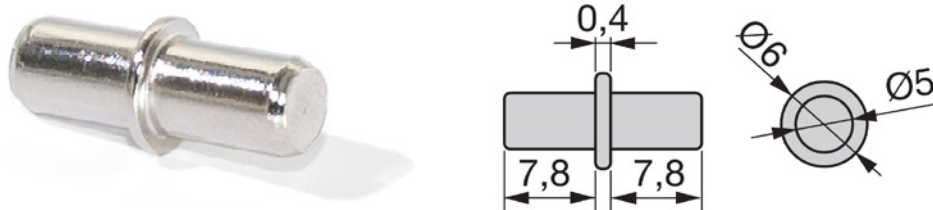
2851 | 2 ден.

Носач на стаклена полица Ø5



7724 | 6 ден.

Носач на стаклена полица Ø5



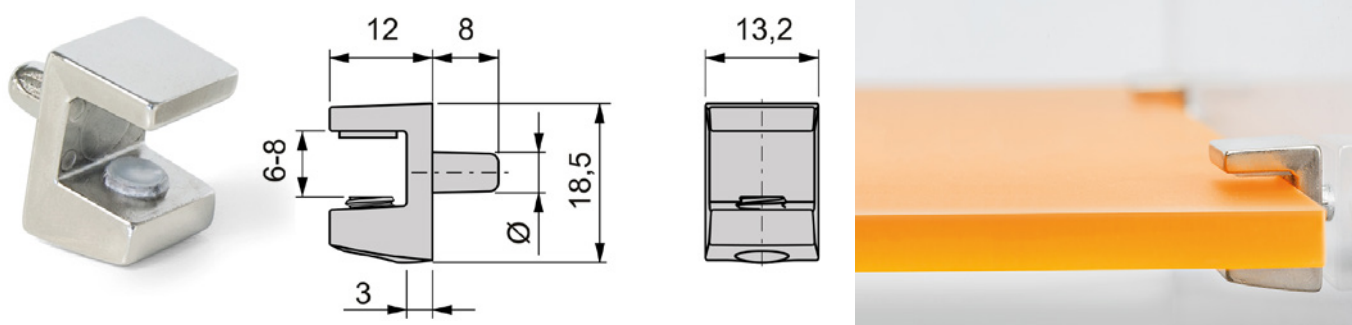
7756 | 1 ден.

Носач на стаклена полица Ø5



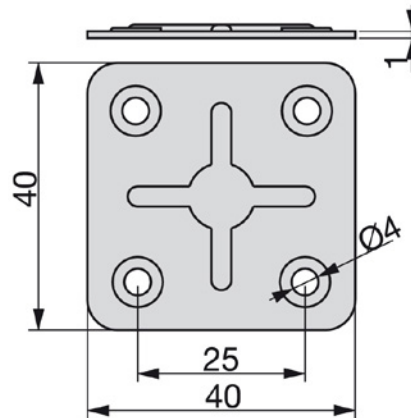
7779 | 2 ден.

Носач на стаклена полица Ø5/6-8mm



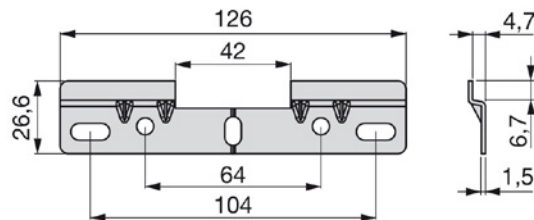
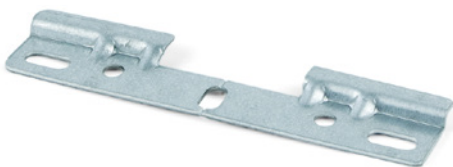
90149 | 29 ден.

Плочка метална



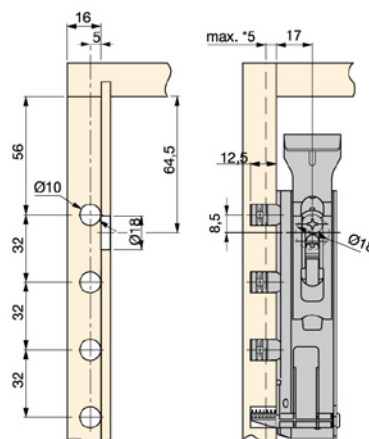
7720 | 5 ден.

Профил шина за висечки елементи



7759 | 26 ден.

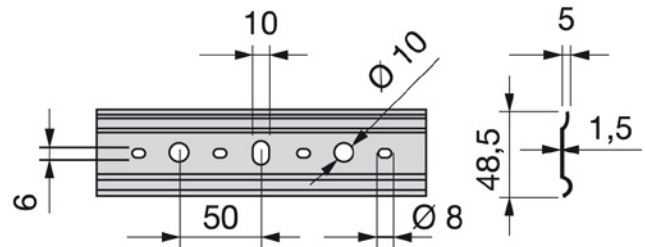
Сет држачи со шина за висечки елементи



- Носивост: 65kg
- Комплетот содржи:
 - Лев држач
 - Десен држач
 - Профил за висечки елементи
 - Шина

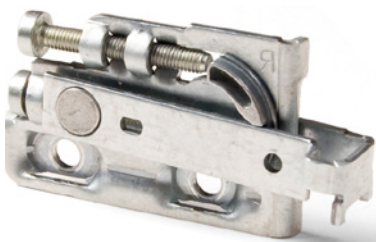
7698 | 256 ден.

Шина за висечки елементи

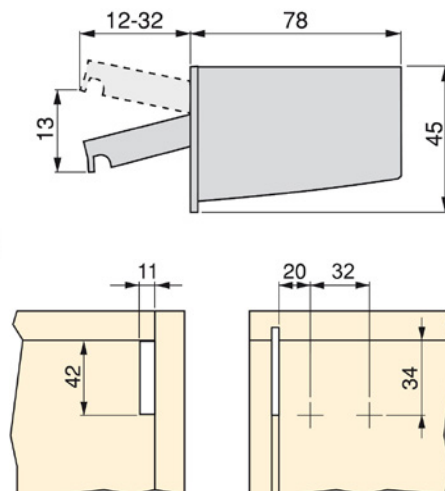


L
7693 | 2 m | 169 ден.

HOLDY



• Држач за висечки елементи на шина



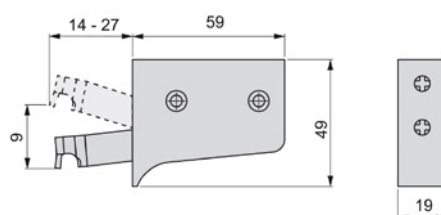
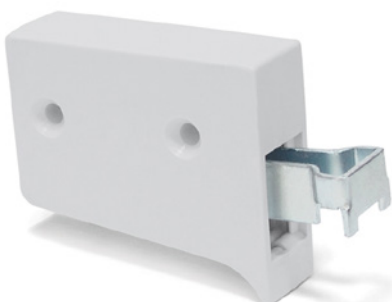
7965 | Десна | 65 ден.
7967 | Лева | 65 ден.

HOLDY капаче



7980 | Десна | 9 ден.
7962 | Лева | 9 ден.

Носач за висечки елементи на шина



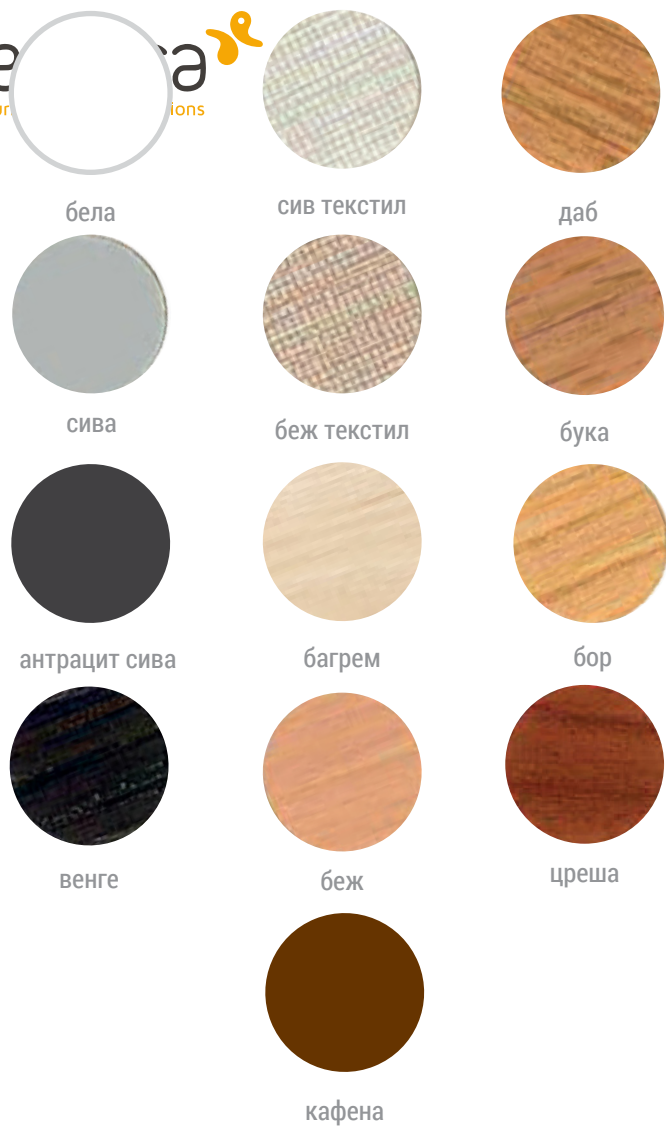
- Видлива закачалка без страни
- Максимум носивост 35kg
- Подесување на фронтот
- Подесување на длабочината 13mm
- Подесување на висината 9mm
- Препорачливата завртка Ø 3,5 x 30mm

7691 | 35 ден.

Лепенки

Ø13 - 20/1

7716	беж	20 ден.
7697	беж текстил	20 ден.
7675	бор	20 ден.
7701	бука	20 ден.
7735	венге	20 ден.
7722	сив текстил	20 ден.
7695	сива	20 ден.
7705	цреша	20 ден.
90145	антрацит сива	25 ден.
90146	кафена	25 ден.
90147	бела	25 ден.
90148	даб	25 ден.
90287	багрем	20 ден.



бела

сив текстил

даб

сива

беж текстил

бука

антрацит сива

багрем

бор

венге

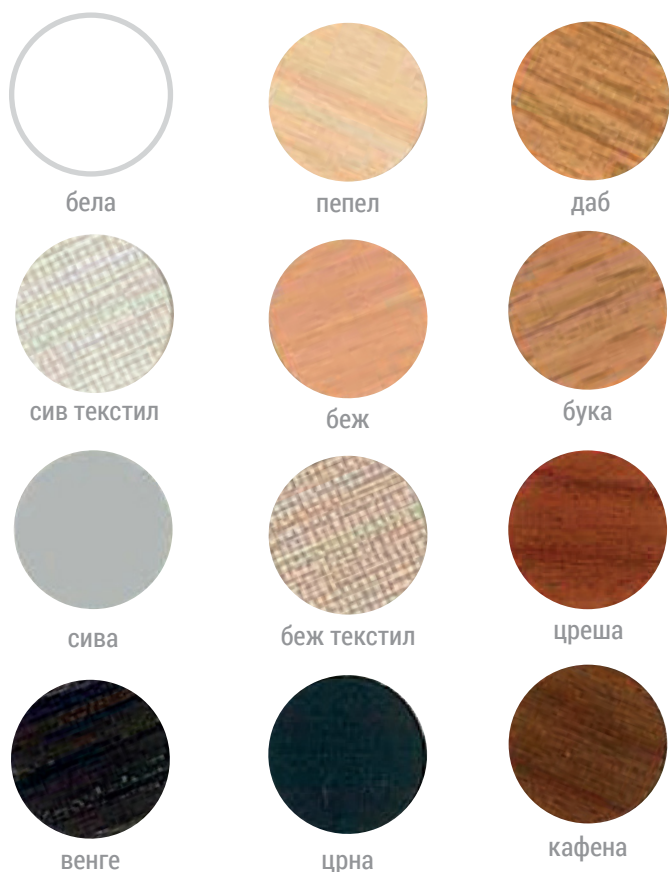
беж

цреша

кафена

Ø20 - 15/1

7725	беж	28 ден.
7715	беж текстил	28 ден.
7770	бела	28 ден.
7680	бука	28 ден.
7758	венге	28 ден.
7732	даб	28 ден.
7690	кафена	28 ден.
7687	пепел	28 ден.
7681	сива	28 ден.
7706	сив текстил	28 ден.
7704	цреша	28 ден.
7714	црна	28 ден.



бела

пепел

даб

сив текстил

беж

бука

сива

беж текстил

цреша

венге

црна

кафена



**Системи за лизгачки
врати и додатоци**

1



- за врата Slowmove
- Макс. носивост: 70kg

7771 | **325** ден.

- Сет за врата за меко затворање.

7674 | од 18mm / 30kg | **865** ден.

7766 | од 18mm / 50kg | **865** ден.

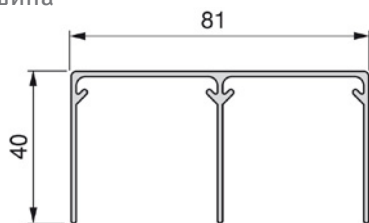


- Сет тркалца за врата и стопер.
- Носивост: 70kg

7707 | **695** ден.

2

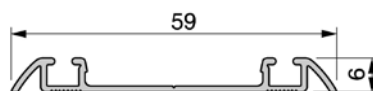
PLACARD 81 Горна шина



	Финиш	L	
7750	Алуми.Мат	3m.	2.118 ден.
7702	Алуми.Мат	4m.	2.599 ден.
7703	Брус.челик	3m.	2.955 ден.

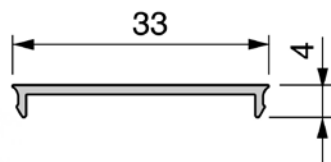
3

PLACARD 81 Долна шина



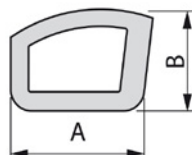
	Финиш	L	
7774	Алуми.Мат	3m.	580 ден.
7730	Алуми.Мат	4m.	775 ден.
7711	Брус.челик	3m.	1.107 ден.

PLACARD 81 Маска за долна шина



	Финиш	L	
7734	Алуми.Мат	3m.	353 ден.
7741	Алуми.Мат	4m.	591 ден.
7673	Брус.челик	3m.	728 ден.

PLACARD Гума за исполна

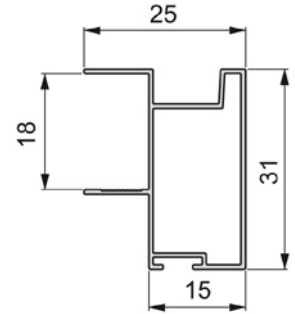
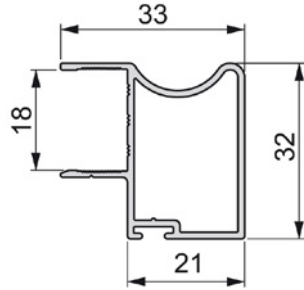


	Финиш	A	B	
90139	Бела	14mm	10mm	117 ден.

4 WAVE18



SHARP18E



Финиш

L

7700 | Алуминиум мат | 2.9 m. | **792** ден.

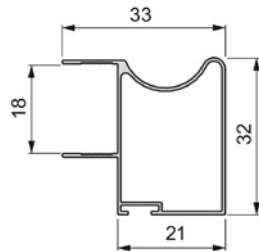
7776 | Брусен челик | 3 m. | **1.778** ден.

Финиш

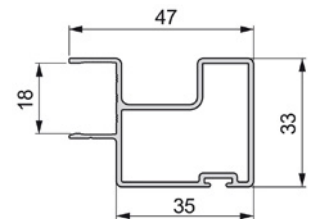
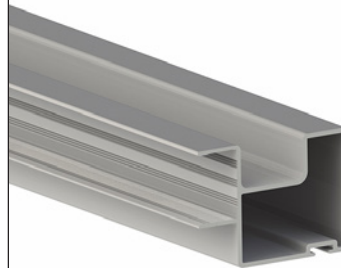
L

7733 | Алуминиум мат | 2.9 m. | **533** ден.

WAVE18 E



QUAD18



Финиш

L

7689 | Алуминиум мат | 2.9 m. | **555** ден.

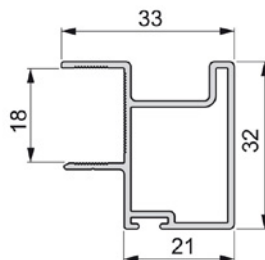
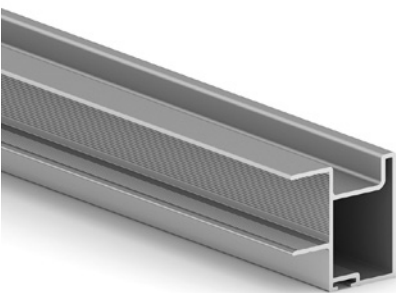
Финиш

L

90155 | Елоксиран мат | 3m | **1.377** ден.

*Цената се однесува на должен метар

DEEP18 профил

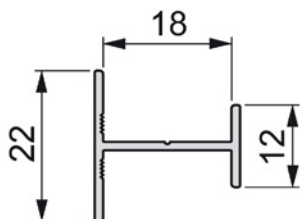


Финиш

L

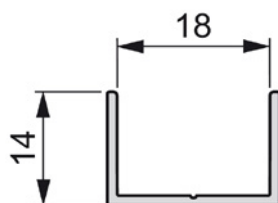
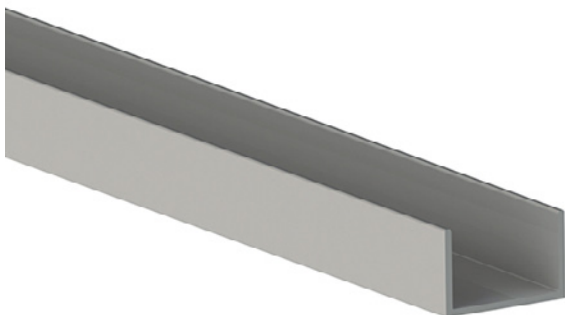
90286 | Елоксиран мат | 2.9 m. | **1.070** ден.

5 Н-профил



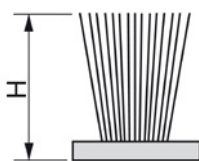
Финиш	L	
7773 Алу. мат	4m	790 ден.
7679 Инокс	4m	1.153 ден.

U профил



Финиш	L	
7726 Елок. мат	4m	707 ден.

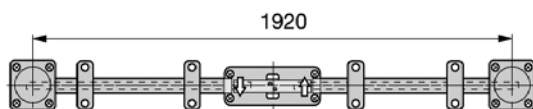
Четка самолеплива за шибер



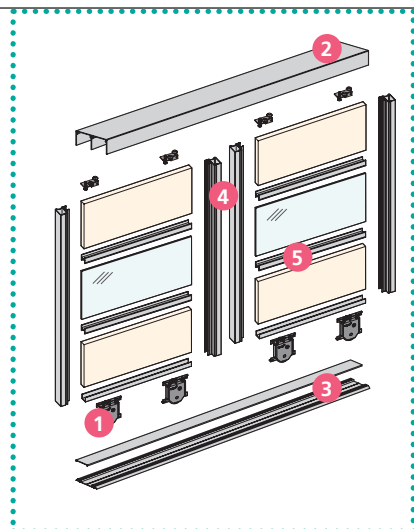
Финиш	H	
7777 сива	7mm	25 ден.
7699 сива	9mm	26 ден.
7736 црна	7mm	21 ден.

*Цената се однесува на должен метар

Стабилизатор за врата



L	
7678 1920mm	683 ден.





Лифт оклагија за гардеробер

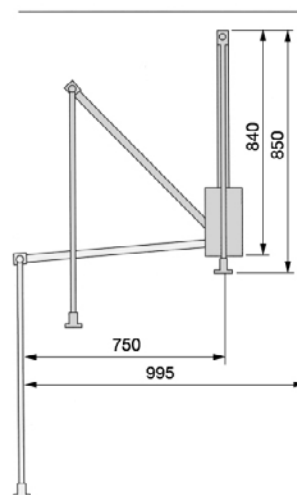
- ▶ Лифт оклагија за лесен дофат на закачалките од горната зона на гардероберот. Со лифт оклагијата високите делови од гардероберот стануваат лесно достапни. Со регулација на повеќе ширини за лесна адаптација во сите типови на гардеробери.
- ▶ Носивост до 12kg, со споро движење



• Финиш: Алуминиум хром

60 - 83mm | **2.508** ден.
7683

83 - 115mm | **2.508** ден.
7778

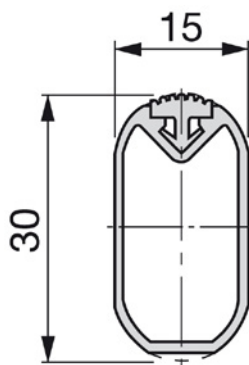


• Финиш: Кафена

60 - 83mm | **2.550** ден.
7740

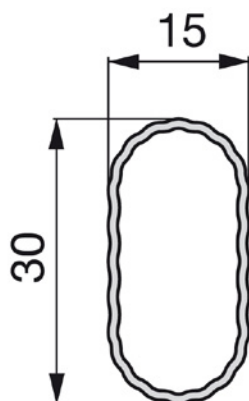
83 - 115mm | **3.007** ден.
7772

TUBOSILK Оклагија



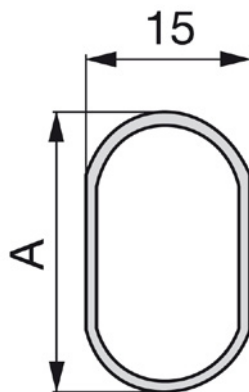
Материјал L
7749 | Алуминиум | 2.4m | **659** ден.

TUBO Оклагија



Финиш L
7719 | Алуминиум | 2.4m | **383** ден.

TUBO Оклагија

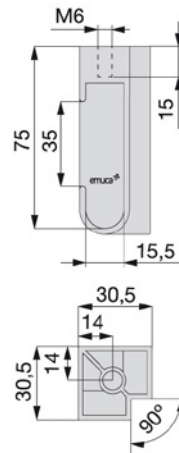


Финиш A L
7721 | Хром | 30mm | 3m | **99** ден.

*Цената се однесува на должен метар

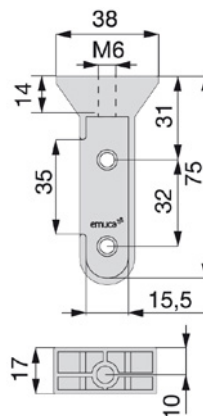
ПРО-ДИЗАЈН го задржува своето право за промена на цените без претходна најава.

SILK2 Аголен држач за оклагија



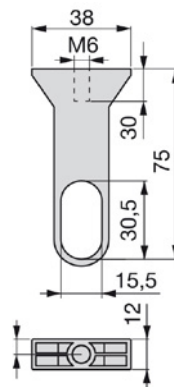
Финиш
7677 | Сребрен | 70 ден.

SILK2 Лев држач за оклагија



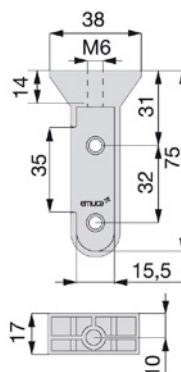
Финиш
7692 | Сребрен | 36 ден.

SILK2 Среден држач за оклагија



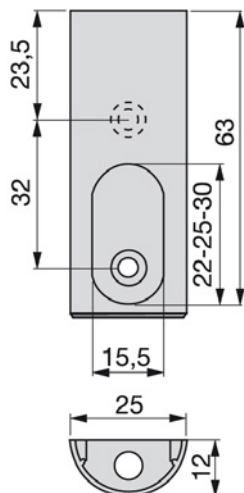
Финиш
7728 | Сребрен | 52 ден.

SILK2 Десен држач за оклагија



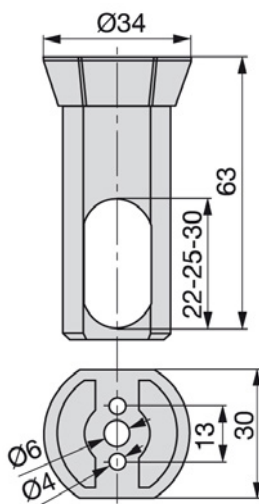
Финиш
7775 | Сребрен | 36 ден.

TUBOSILK Држач за Оклагија



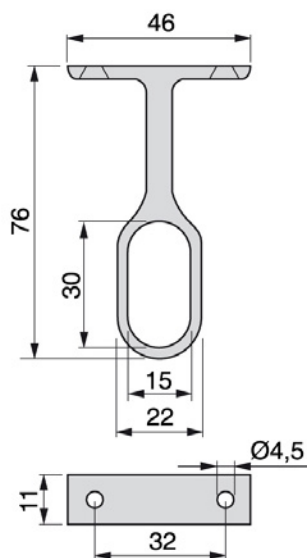
7739 | **Финиш** Сребрен | **51** ден.

TUBOSILK Среден држач за Оклагија



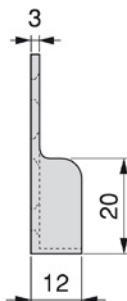
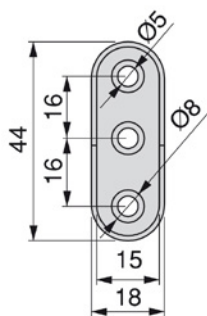
7731 | **Финиш** Алуминиум | **58** ден.

Среден држач за оклагија:



7748 | **Финиш** Алу. мат | **61** ден.
7768 | Хром | **54** ден.

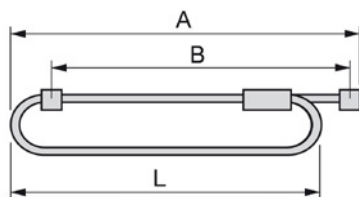
Држач за оклагија



Финиш

350 | Хром | 11 ден.

Оклагија на извлекување



L	B	A
300	302	335
350	352	385
400	402	435
450	452	485



Финиш

L

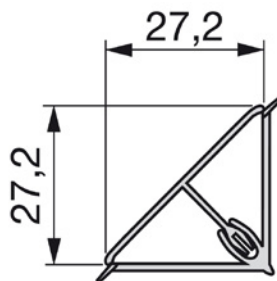
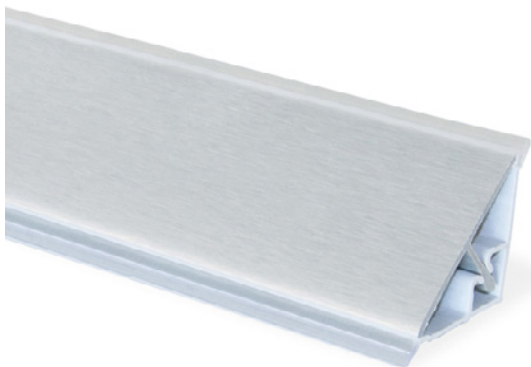
- 7737 | Сребрена | 300mm | 492 ден.
- 7709 | Сребрена | 350mm | 535 ден.
- 7743 | Сребрена | 400mm | 584 ден.
- 7682 | Сребрена | 450mm | 595 ден.





Завршни лајсни и цокли

PLASLINE задна лајсна



*Цената се однесува на должен метар

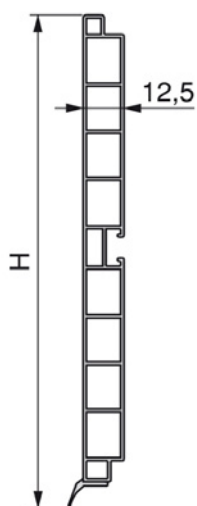
Финиш	L	Цена
7752 Алуминиум сатен	4m	1.039 ден.

PLASLINE капачиња



7723	Сиви	70 ден.
------	------	---------

PLASLINE цокле

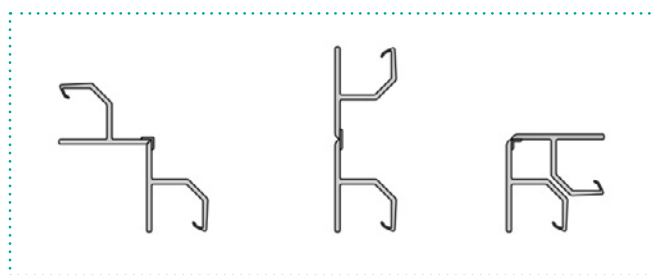
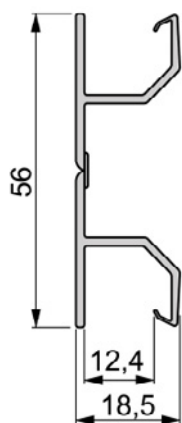


*Цената се однесува на должен метар

	H	L	Финиш	Цена
7742	100mm	4m	Алу. сатен	252 ден.
7746	100mm	4m	Бру. челик	299 ден.
7959	100mm	4m	Антрацит	299 ден.
7974	100mm	4m	Бела	299 ден.
	H	L	Финиш	Цена
7710	150mm	4m	Алу. сатен	296 ден.
90009	150mm	4m	Бру. челик	431 ден.

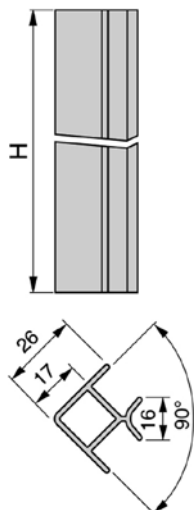


PLASLINE флексибилен аголник за цокле



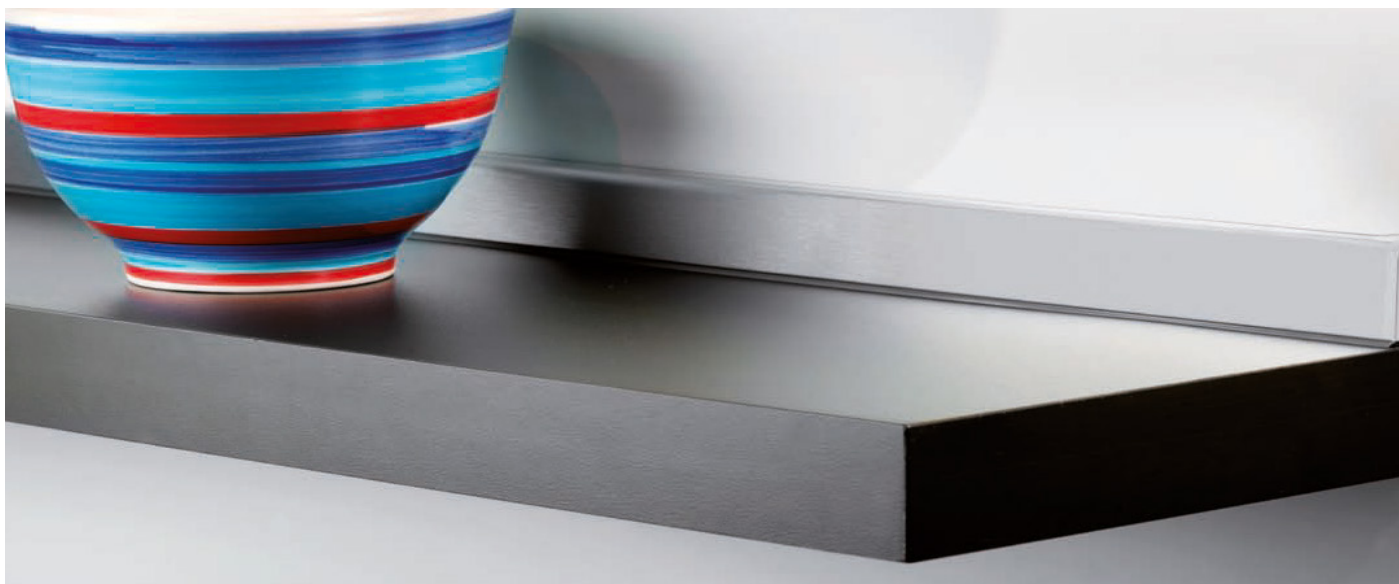
	Н	Финиш	
90136	100mm	Алуминиум мат	101 ден.
90137	100mm	Брусен челик	101 ден.
90135	100mm	Бела	101 ден.

Аголник за цокла 90° аголник



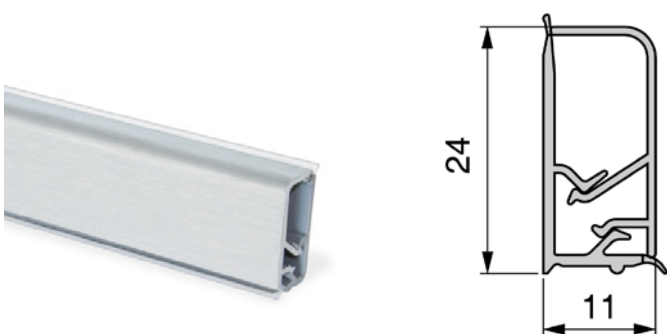
	Н	Финиш	
7757	100mm	Алу. сатен	58 ден.
7975	100mm	Бру. челик	81 ден.
90019	100mm	Антрацит	75 ден.

	Н	Финиш	
90133	150mm	Бру. челик	105 ден.
90134	150mm	Алу. сатен	87 ден.



MINILINE завршна лајсна

MINILINE сет капачиња

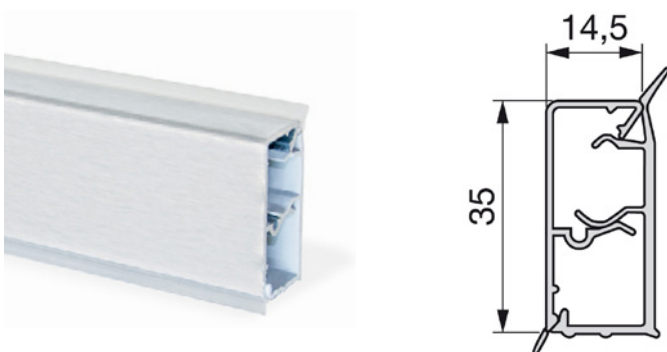


	L	Финиш	
7676	4m	Алу. сатен	1.196 ден.

	Финиш	
7694	Сиви	70 ден.

MIXLINE завршна лајсна

MIXLINE капачиња



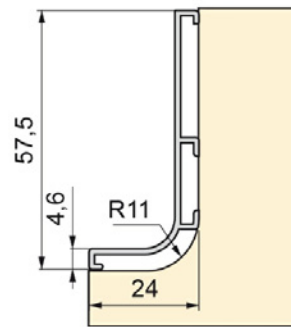
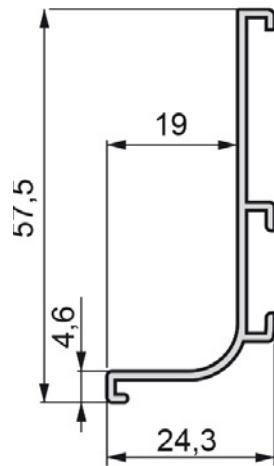
	L	Финиш	
7761	4m	Алу. сатен	1.670 ден.
7745	4m	Бела	1.537 ден.

	Финиш	
7764	Сиви	70 ден.
7685	Бели	70 ден.



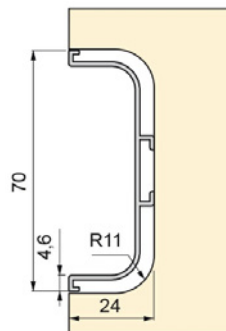
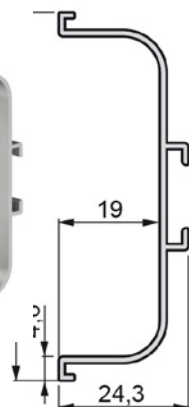
Гола профили

GOLA-E хоризонтален горен профил



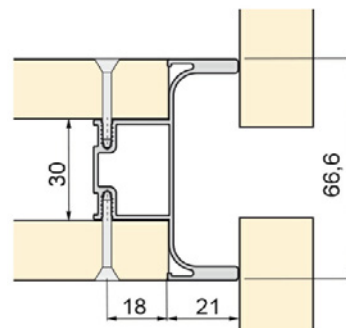
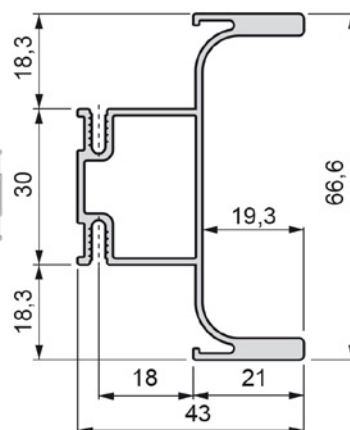
	L	Финиш	
4450	4m	Елокс. мат	1.725 ден.
90020	4m	Бел	1.768 ден.
90130	4m	Антр. сива	2.050 ден.
90288	4m	Шампањ	2.290 ден.

GOLA-E хоризонтален среден профил



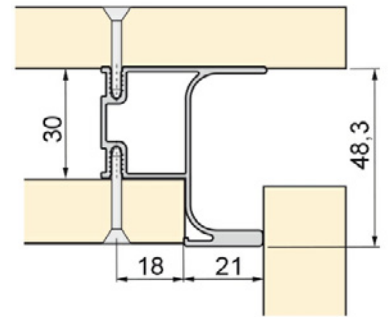
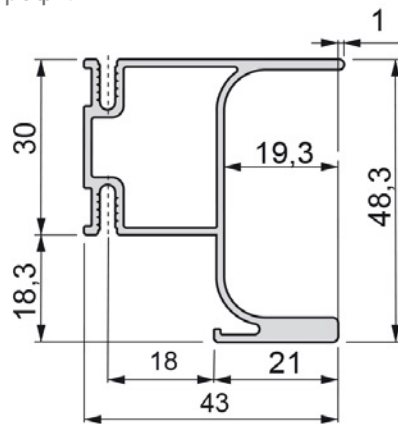
	L	Финиш	
4443	4m	Елокс. мат	2.125 ден.
90021	4m	Бел	2.181 ден.
90129	4m	Антр. сива	2.480 ден.
90308	4m	Шампањ	2.729 ден.

GOLA-E вертикален среден профил



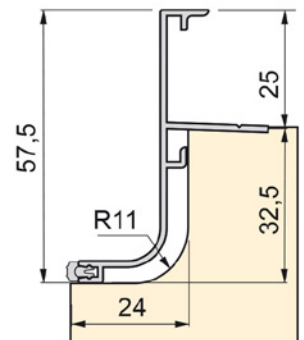
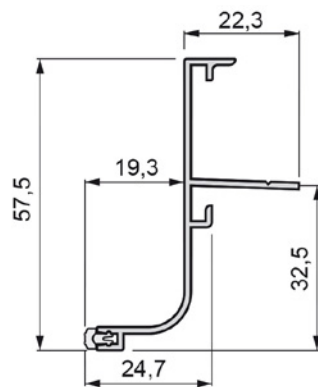
	L	Финиш	
7973	2.55m	Алуминиум	2.315 ден.
90154	2.55m	Антр. сива	3.188 ден.
90289	2.55m	Шампањ	3.417 ден.

GOLA-E Краен вертикален профил



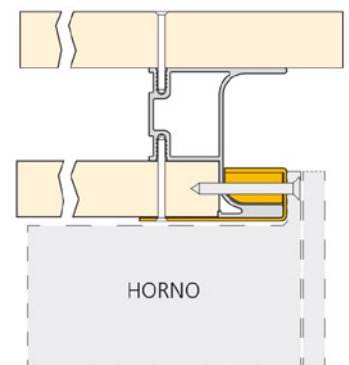
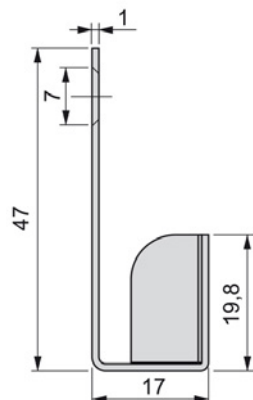
	L	Финиш	
7978	2.55m	Алуминиум	1.993 ден.
90153	2.55m	Антр. сива	2.805 ден.

GOLA-TOP профил



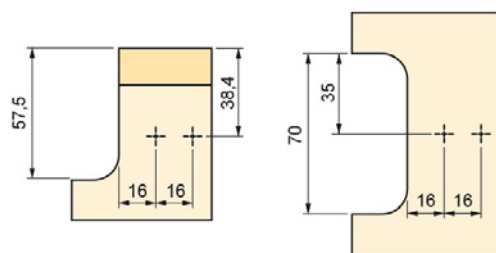
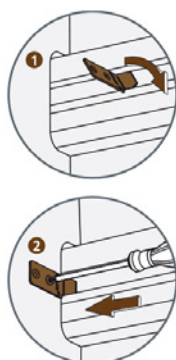
	L	Финиш	
90131	3m	Елоксиран мат	1.199 ден.
90132	3m	Антрацит сива	1.475 ден.

GOLA-E профил за фурна



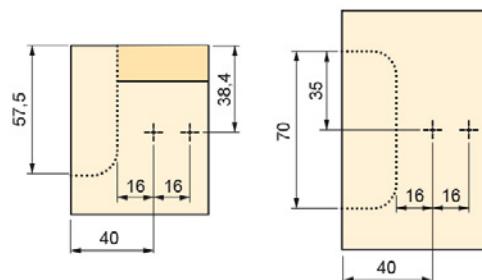
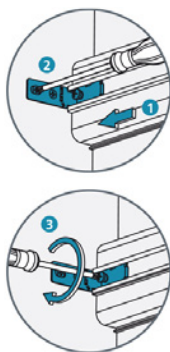
	L	Финиш	
90290	580mm	Елоксиран мат	929 ден.
90291	580mm	Антрацит	1.160 ден.

Држач за GOLA метален



4425 | 29 ден.

Држач со штраф за GOLA метален



7979 | 55 ден.



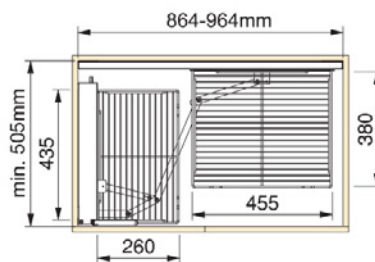
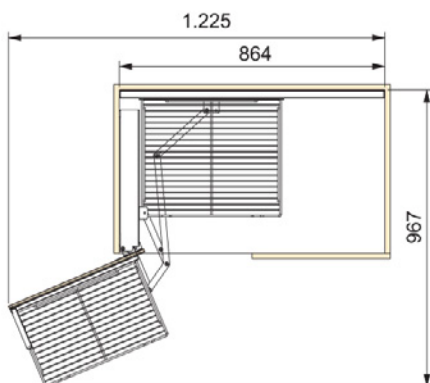
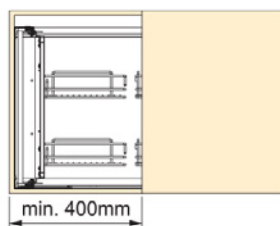
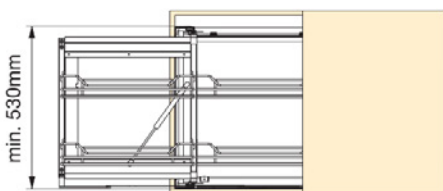


**Кујнски системи
и додатоци**



Supra механизам за аголен елемент

- Систем дизајниран за лесна достапност на задниот дел од аголниот елемент со правоаголна форма.
- Систем за складирање со 4 корпи со меко затворање.
- Носивост 4x5kg или вкупно до 20kg
- Минимални димензии на елементот за вградвање 505x864mm
- Минимална ширина на вратата од 400mm



7969

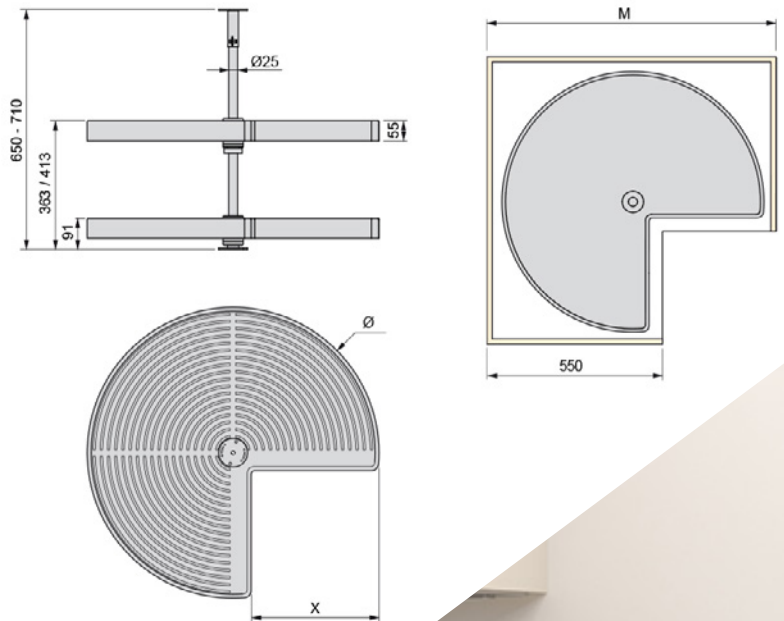
17.870 ден.



SHELVO 3/4

Систем за аголен елемент

- ¾ Кружни полици кои ротираат на осовина,
- Наменети за аголни елементи со минимална димензија 800x800mm
- Се подесува на различни висини.
- Носивост до 2x20kg или вкупно 40kg
- Изработена е од материјал високоотпорен на механички удари, UV зраци, и не создава електрицитет при триење со друг тип на материјали.



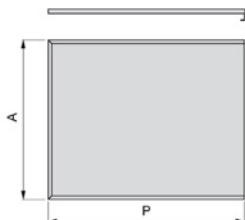
90022

4.558 ден.



emuca
furniture fitting solutions

Алуминиумска заштита за под садопер

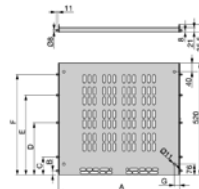


Димензија

Финиш

7696	600 / 18 x 510	Сребрена	393 ден.
7755	900 / 18 x 510	Сребрена	490 ден.
7684	1200 / 18 x 510	Сребрена	608 ден.

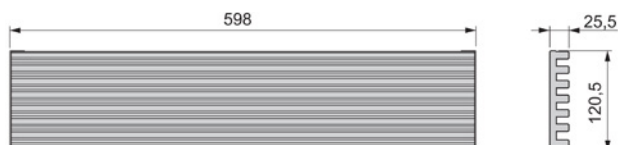
Base Frigo



- За фрижидери со должина од 60 см.
- Модели: за 16mm и 18mm
- Основата е перфорирана за вентилација на фрижидерот.

7708 | **816** ден.

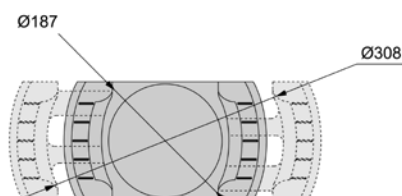
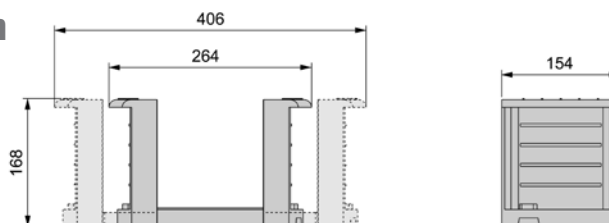
Решетка за фурна



Финиш

90138 | Елоксиран мат | **1.233** ден.

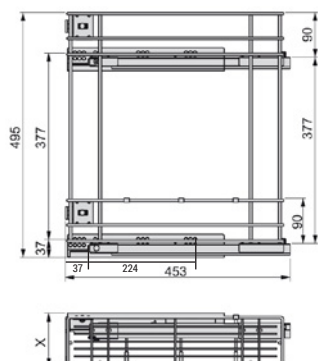
Држач за тањери 187-208 mm



Финиш

90325 | Сива | **1.965** ден.

SUPRA M15

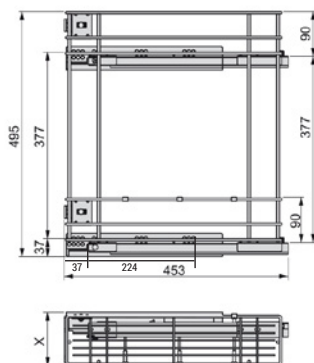


X 108mm

- Корпа за шишиња со целосно извлекување
- Со корпи на две висини
- Со меко затворање
- Носивост 2x12,5kg ли вкупно 25kg
- Ширина 108mm
- Монтажа само на лева страна

7729 | 2.551 ден.

SUPRA M20

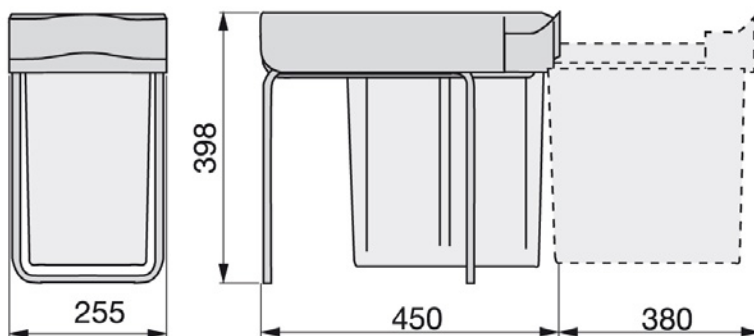


X 158mm

- Корпа за шишиња со целосно извлекување
- Со корпи на две висини
- Со меко затворање
- Носивост 2x12,5kg ли вкупно 25kg
- Ширина 158mm
- Монтажа само на лева страна

2780 | 2.750 ден.

Канта за отпадоци



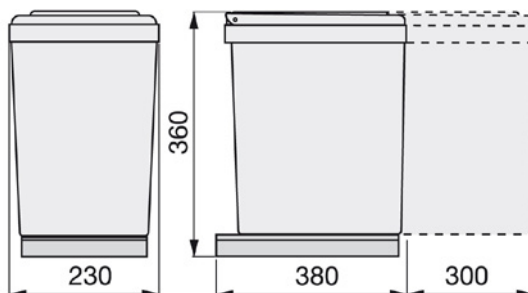
- Капацитет: 2x 14l
- Рачно извлекување
- Капакот се отвора автоматски.

7862 | 2.654 ден.

- Капацитет: 20l
- Рачно извлекување
- Капакот се отвора автоматски.

7892 | 2.623 ден.

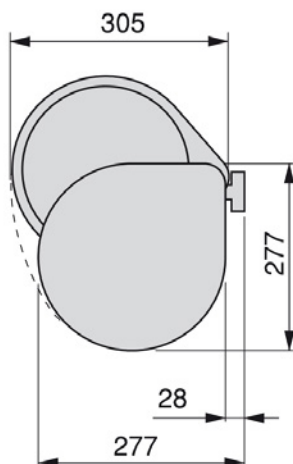
Канта за отпадоци



- Капацитет: 16l
- Рачно извлекување
- Капакот се отвора автоматски.

90010 | 2.250 ден.

Канта за отпадоци



- Капацитет: 13l

	Финиш	
7861	Бела	813 ден.
7915	Сива	813 ден.

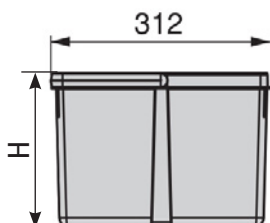
Канта за отпадоци 1 x 15l



Финиш

90158 | Антрацит Сива | 1.035 ден.

Канта за отпадоци сет за фиока 2x12l

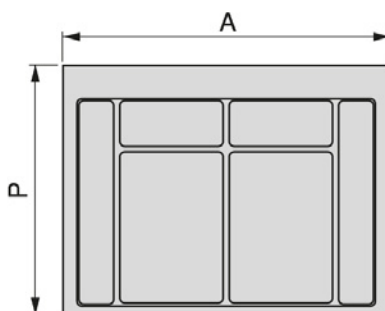


H

Финиш

90156 | 216mm | Антрацит Сива | 1.540 ден.

База за канта M60



A

P

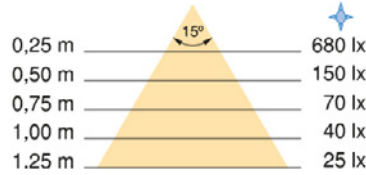
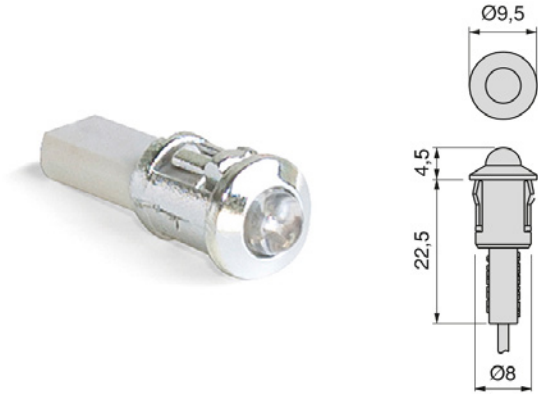
Финиш

90157 | 536mm | 482mm | Антрацит | 1.345 ден.



ЛЕД Осветлување

SPOT ЛЕД тело 0,3W

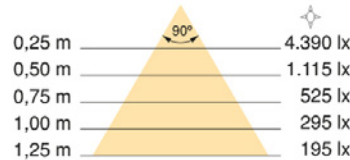
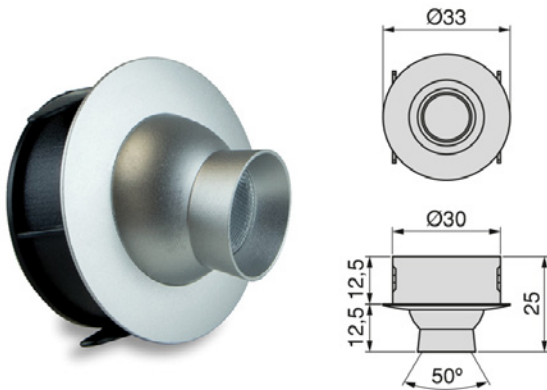


- Спот
- Вградлива лед светилка
- Мала сидна светилка за насочено ограничено осветлување.
- Наменета е за осветлување на површините на мебелот
- 6000K, ладно бела светлина



90038 | 233 ден.

POLARIS ЛЕД тело 1.2W

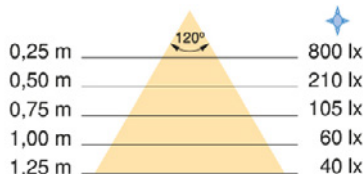
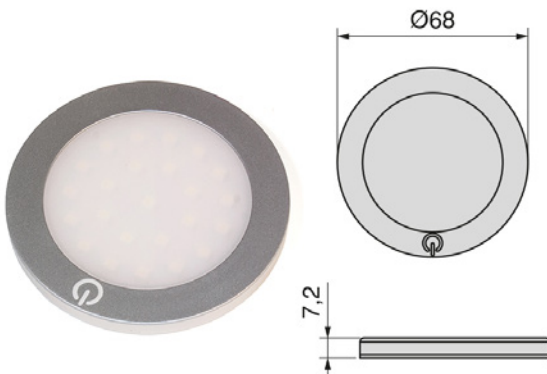


- Поларис е совршена за дискретно осветлување.
- Со вградливо тело со отвор Ø30mm
- Изработена е од алуминиум со елоксиран мат сребрен финиш
- Може а се насочува во различни правци
- 4000K, природно бела светлина

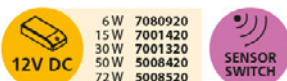


90039 | 1.137 ден.

HIDRA ЛЕД тело 2W

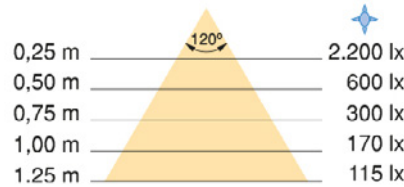
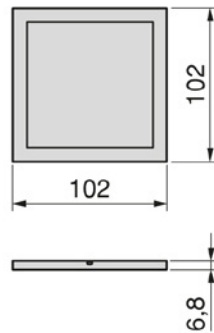


- Надградна лед светилка
- Тенка и кружна форма
- Со палење и гасење на допир
- Достапна во сива металик и мат алуминум
- Со дифузер за хомогено осветлување
- 6000K, ладно бела светлина



90040 | 1.190 ден.

ANDROMET ЛЕД тело 6W

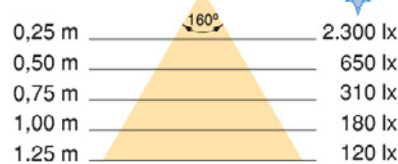


- Лед светилка со тенка квадратна форма
- Со челична рамка со никел сатин финиш
- Со дифузер за хомогено осветлување кој лед точките ги праи незабележливи
- 6000K, ладно бела светлина

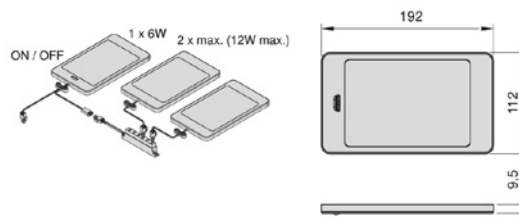
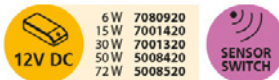


90048 | 2.109 ден.

ANDROWAVE SWITCH ЛЕД тело

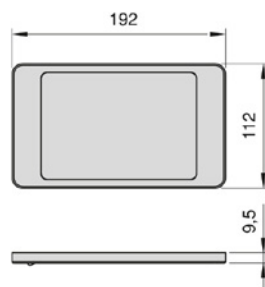


- Лед светилка за монтажа под висечки елементи во кујна, и за внатрешност на гардеробери
- Со сив металик финиш
- Со дифузер за хомогено осветлување кој ги прави точките прави незабележителни
- 180 лумени
- Со 9 лед точки



90044 | 3.511 ден.

ANDROWAVE ЛЕД тело 6W

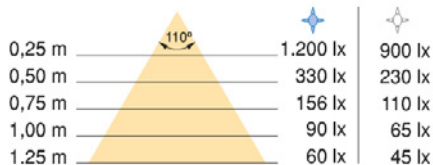
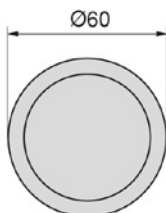


- Мала сидна светилка за насочено ограничено осветлување.
- Наменета е за осветлување на површините на мебелот
- 6000K, ладно бела светлина



90043 | 2.536 ден.

URANE ЛЕД тело 1.8W



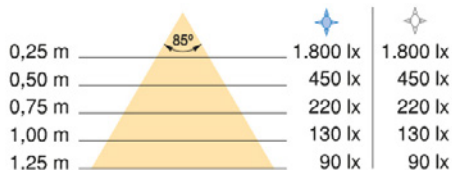
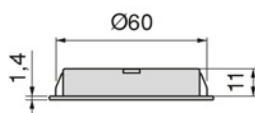
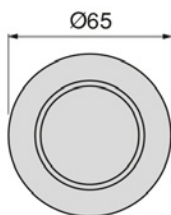
- Надградна лед светилка со 9 лед точки во алуминумска рамка со кружна форма
- Со дифузер за хомогено осветлување
- Многу лесна монтажа на површината на елементи од мебел со лепенка



90042

959 ден.

CRUX ЛЕД тело 1.8W



- Отвор за вградување Ø60mm
- Има диоди кои се така подредени да дадат концентрирана светлина под агол од 85°
- 6000K, ладно бела светлина / 4500K, природно бела светлина

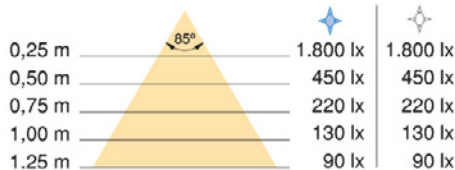
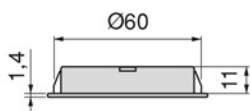
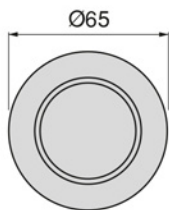


Финиш

90030 | Сребрен | 591 ден.

90031 | Никел | 789 ден.

CRUX ЛЕД тело 1.8W



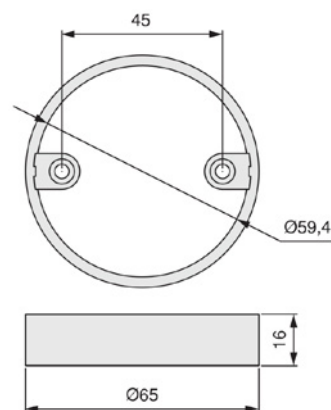
- Природно бела светлина 4,500K



Финиш

90032 | Никел | 591 ден.

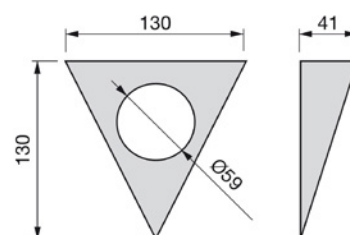
CRUX држач за ЛЕД тело



Финиш

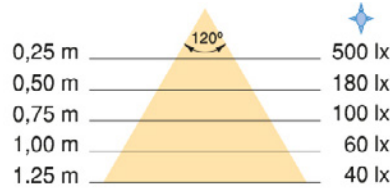
90036	Сребрен	89 ден.
90035	Никел	118 ден.

CRUX триаголен држач за лед тело

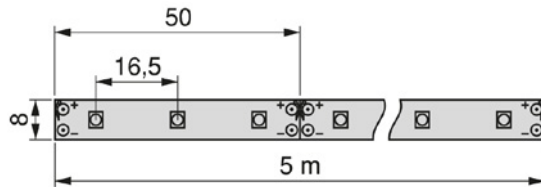


90037	373 ден.
-------	----------

XFLEX ЛЕД лента 24W



- Самолеплива лед лента со ладно бела светлина, идеална за осветлување на внатрешност на гардеробери, витрини и друг тип на елементи од мебел
- 24W
- 7000K, ладно бела светлина

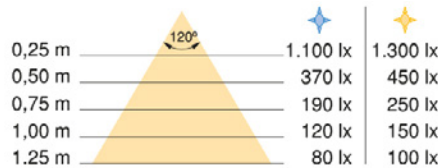


*Цената се однесува на должен метар

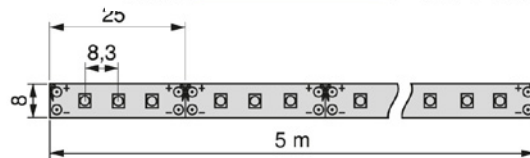
12V DC	6 W	7080920	SENSOR XFLEX	MOTION	5915020	SENSOR 240V AC	SWITCH	7001520	SENSOR 12V DC	DIMMER	5053125
	15 W	7001420		SWITCH	5914120		SWITCH	5007125			
	30 W	7001320		DIMMER	5008720		MOTION	5007125			
	50 W	5008420		MOTION	7001820		MOTION	5007025			
	72 W	5008520				METAL	7001920				

90051 | 268 ден.

ROLFLEX ЛЕД лента 48W



- Самолеплива лед лента со ладно бела и топло бела светлина.
- Одлична намена има за скриено осветлување, кое се рефлектира од ѕидните површини и површините на мебел
- 48W

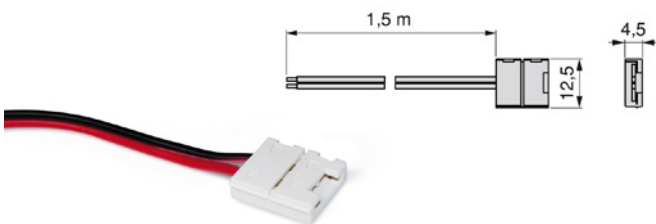


*Цената се однесува на должен метар

12V DC	6 W	7080920	SENSOR ROLFLEX	MOTION	5915020	SENSOR 240V AC	SWITCH	7001520	SENSOR 12V DC	DIMMER	5053125
	15 W	7001420		SWITCH	5914120		SWITCH	5007125			
	30 W	7001320		DIMMER	5008720		MOTION	5007125			
	50 W	5008420		MOTION	7001820		MOTION	5007025			
	72 W	5008520				METAL	7001920				

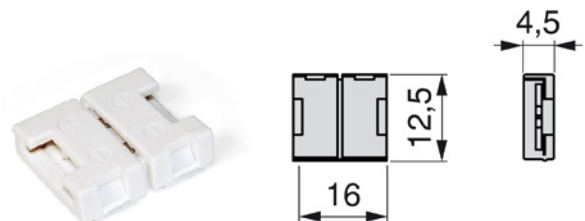
90049 | Ладно бела, 7,000 K | 522 ден.
90050 | Топло бела, 3,500 K | 522 ден.

ROLFLEX 8mm кабел за приклучок



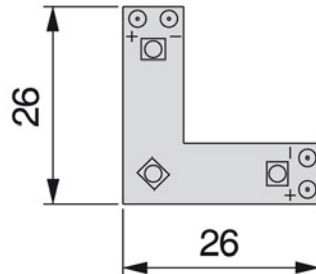
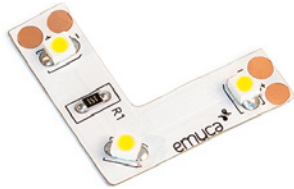
90053 | 179 ден.

ROLFLEX 8mm конектор



90054 | 67 ден.

ROLFLEXI-конектор 0,2W

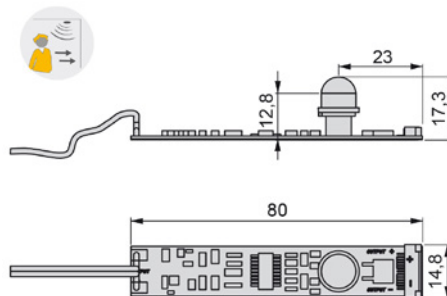
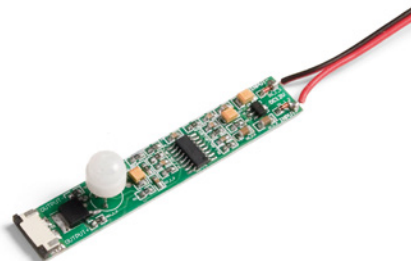


- Со вграден сензор за детектирање на движења
- Време на исклучување 1минута и 20секунди по престан на движењата
- Влагоотпорност IP20

90057 | Ладно бела, 7,000 K | 91 ден.

90056 | Топло бела, 3,500 K | 91 ден.

Сензор за ROLFLEX и XFLEX лед ленти

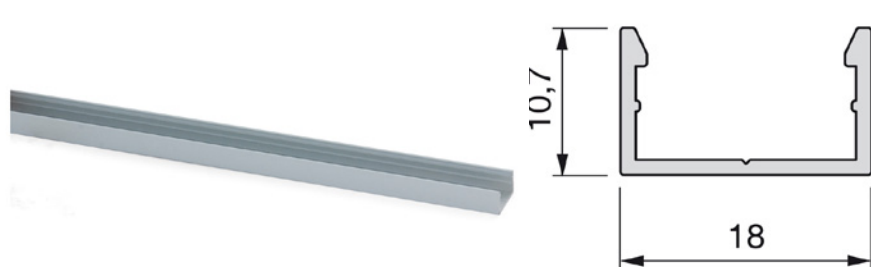


- Сензор кој ги активира лед светилките при детектирање на движења
- 12V DC

90055 | 1.363 ден.



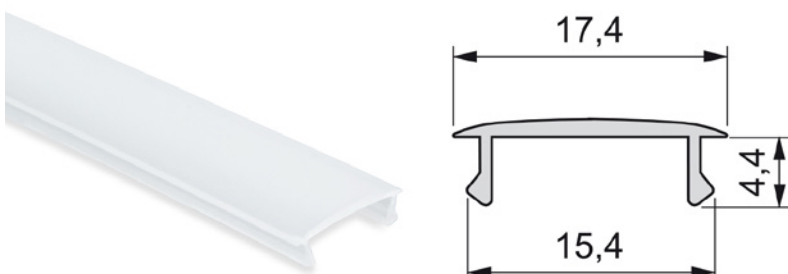
ROLFLEX Профил за површинска монтажа



	L	
90012	2m	569 ден.

	L	
90011	4m	1.089 ден.

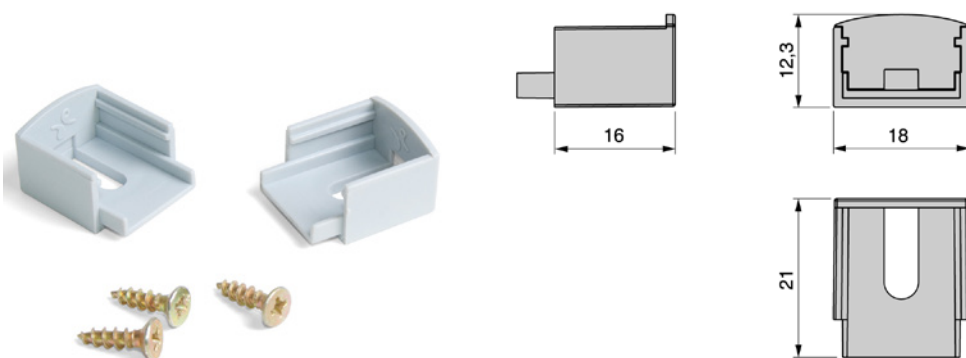
ROLFLEX Маска за површинска монтажа



	Финиш	L	
90014	Бела	2m	555 ден.

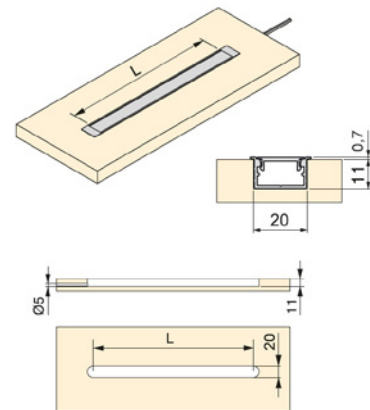
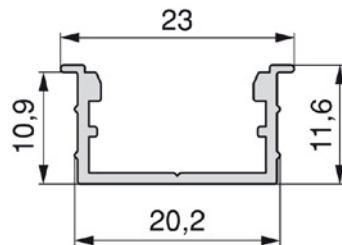
	Финиш	L	
90013	Бела	4m	954 ден.

ROLFLEX Капачиња сет за површински профил



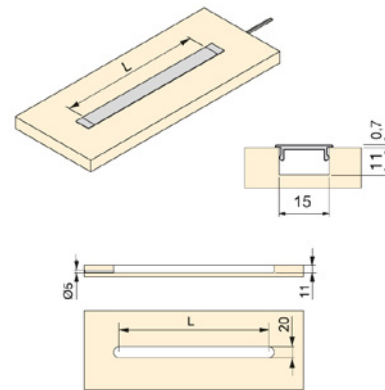
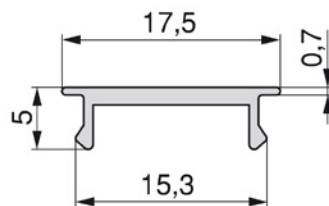
	Финиш	
90015	Сива	187 ден.

ROLFLEX Профил за вградлива монтажа



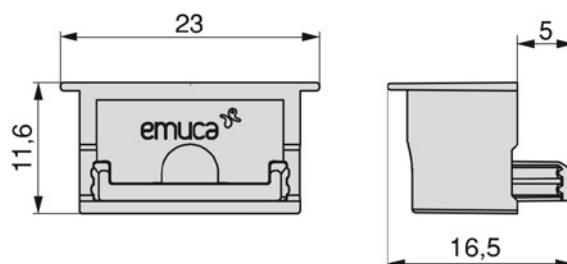
L
90016 | 2.7m | 922 ден.

ROLFLEX Маска за вградлив профил



Финиш L
90017 | Бела | 2.7m | 908 ден.

ROLFLEX Капачиња сет за вградлив профил

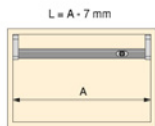
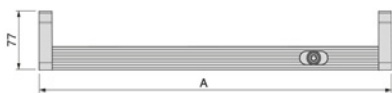
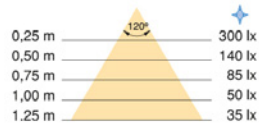


Финиш
90018 | Сива | 97 ден.

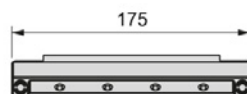
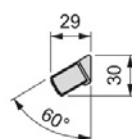
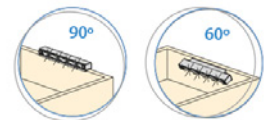
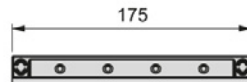
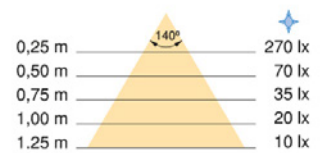
PIX Светличка оклагија



- 90045 | 706mm, 1,5W | **4.617** ден.
- 90046 | 856mm, 1,9W | **5.042** ден.
- 90047 | 1006mm, 2,2W | **5.416** ден.

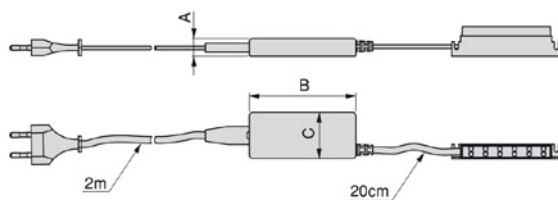


LED тело за фиока 0,6W



- 90159 | 0,6w;28lm;4LEDs | **1.049** ден.

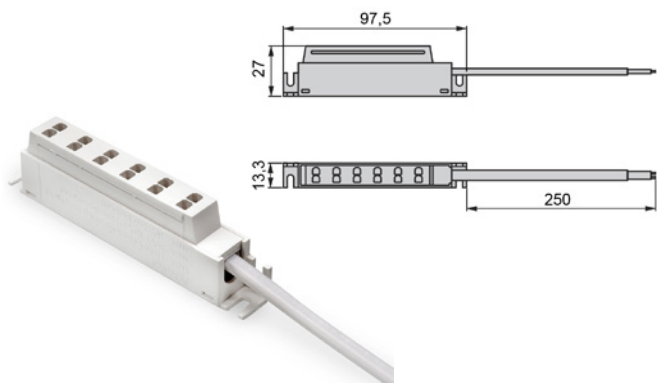
ЛЕД конвертор



• Конвертор за Лед светла со постојан напон, дизајниран за поврзување на кабли со различни приклучоци.

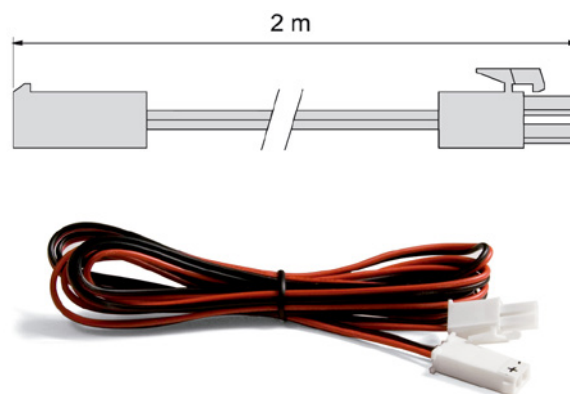
90033	6W 12V	629 ден.
90034	15W 12V	810 ден.
90041	30W 12V	1.335 ден.
90052	50W 12V	2.058 ден.

12V AMP Раскрсница/кабел



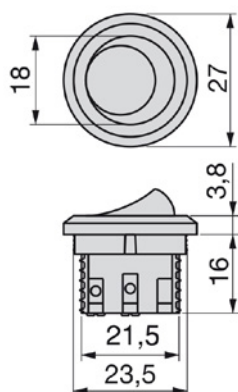
90065 | 146 ден.

12V AMP Продолжен кабел



90064 | 163 ден.

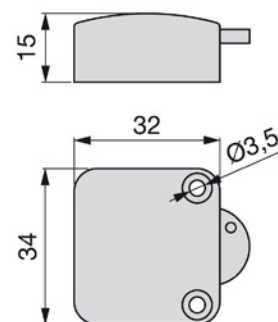
Прекинувач вградлив Ø23 x 17



Финиш

90059	Бела	109 ден.
90058	Црна	91 ден.

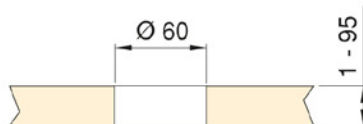
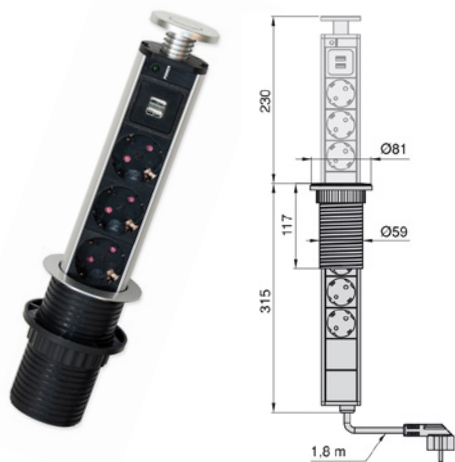
Прекинувач за врата



Финиш

90060	Црна	282 ден.
90061	Бела	235 ден.

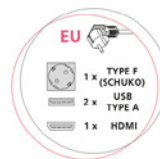
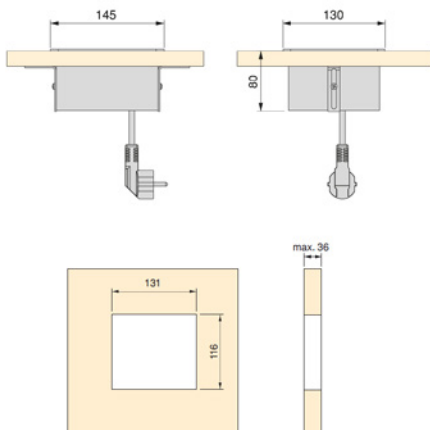
Вертикален мултиконектор 3UE + 2 USB



• Може да се вгради и во високи и ниски елементи благодарение на неговиот дизајн. Лесно се извлекува и може мануелно да се затвори односно скрие. Содржи три шуко приклучници и два усб конектори за полнење на електронски уреди.

90063 | 2.996 ден.

Atom 14 мултиконектор



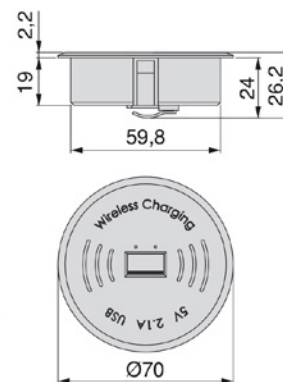
• 1x F
• 2x USB
• 1x HDMI

Финиш

90327 | Црна | 4.584 ден.

90326 | Сребрена | 4.665 ден.

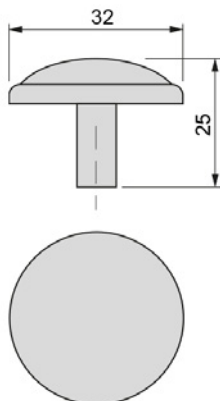
Безжичен полнач USB 5V DC/ Qi (V1.1)



• Овозможува безжично полнење на било кој компатибилен уред

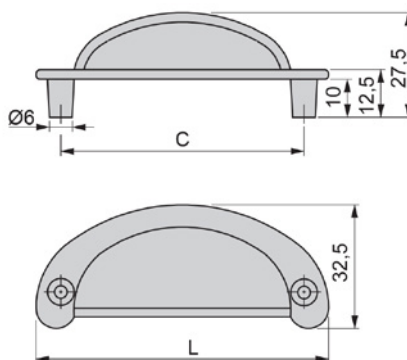
90062 | 2.978 ден.

MALI Рачка за мебел



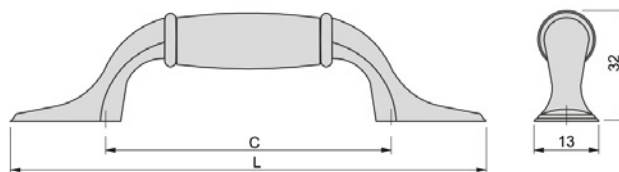
	C	Материјал	Финиш	
90067	0	Замак	Бронзена	41 ден.

MARRAKECH Рачка за мебел



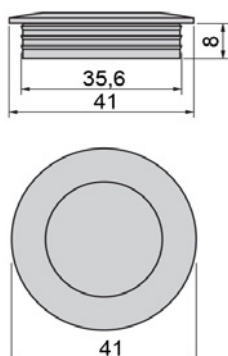
	C	L	Материјал	Финиш	
90068	64mm	77mm	Замак	Бронзена	87 ден.
90069	64mm	77mm	Замак	Црна	147 ден.

PAPUA Рачка за мебел



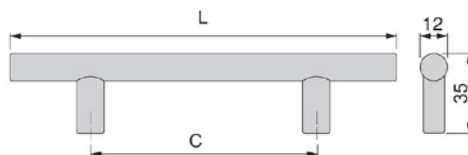
	C	L	Материјал	Финиш	
90066	76mm	127mm	Замак	Старо Сребро	149 ден.

OREGON Рачка за мебел



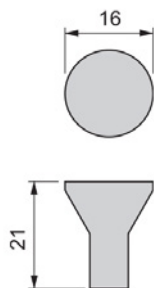
	Ø	Материјал	Финиш	
90163	35mm	Замак	Мока	90 ден.
90164	35mm	Замак	Никел сатен	103 ден.

Orlando Рачка за мебел



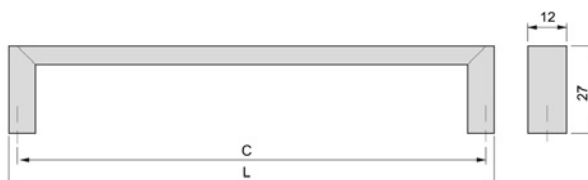
	C	L	Материјал	Финиш	
90314	128mm	188mm	Челик	Никел сатен	136 ден.
90315	160mm	210mm	Челик	Никел сатен	148 ден.
90316	192mm	252mm	Челик	Никел сатен	163 ден.
90317	224mm	274mm	Челик	Никел сатен	177 ден.
90318	320mm	400mm	Челик	Никел сатен	217 ден.
90319	384mm	400mm	Челик	Никел сатен	292 ден.

Tucson Рачка за мебел



	Ø	Материјал	Финиш	
90320	16mm	Замак	Никел сатен	42 ден.

Fuji Рачка за мебел



	C	L	Материјал	Финиш	
90321	96mm	103mm	Замак	Алу. сатен	111 ден.
90322	128mm	135mm	Замак	Алу. сатен	147 ден.
90323	160mm	168mm	Замак	Алу. сатен	189 ден.

emuca 
furniture fitting solutions