



hack

системи за гардеробер

emuca 
furniture fittings solutions

PR 
DESIGN



НАСК

системи за гардеробер

Новите “Наск”, додатоци за плакари и соблекувални, се специјално создадени за да го организирате Вашиот дом на најелегантен начин. Неговиот минималистички дизајн се издвојува по текстурираниот финиш во камено сива или црна боја, најновиот тренд во дизајнот на плакарите во спалните соби и соблекувалните.



hack системи за гардеробер





Наск сет 7/1 држачи за панталони



Наск систем за панталони на извлекување



Наск рамка на извлекување



Наск систем на извлекување за чевли



Наск жичена корпа



Наск платнена корпа

PR
DESIGN

emuca
furniture fittings solutions

hack
системи за гардеробер



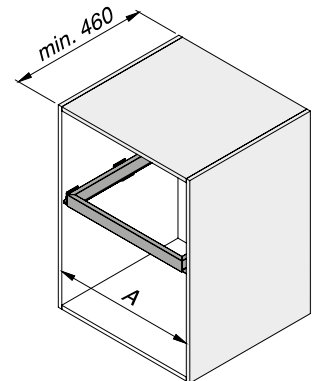
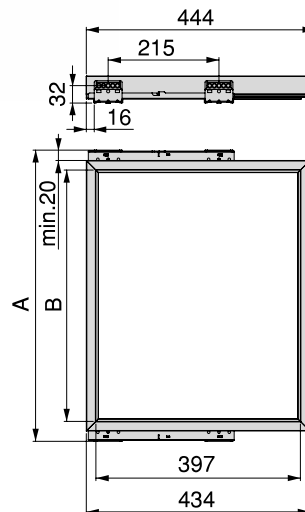
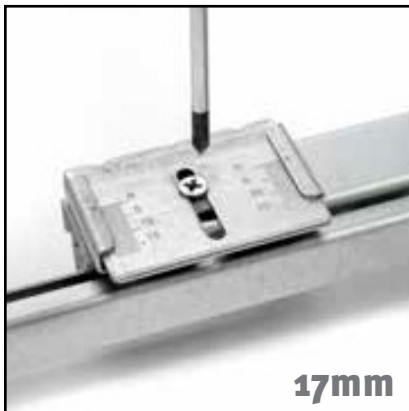
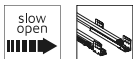
Наск метална полица со прегради



Наск рамка на извлекување



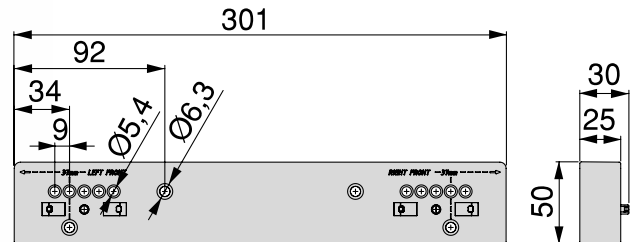
A	B	ФИНИШ	
560 - 594	483 (M60)	Црн	
623 - 657	546	Црн	
682 - 716	605	Црн	
741 - 775	664	Црн	
760 - 794	683 (M80)	Црн	
798 - 832	721	Црн	
832 - 866	755	Црн	
860 - 894	783 (M90)	Црн	
923 - 957	846	Црн	
982 - 1.016	905	Црн	
1.041 - 1.075	964	Црн	



hack системи за гардеробер



Наск сет дистанцери за рамка 4/1

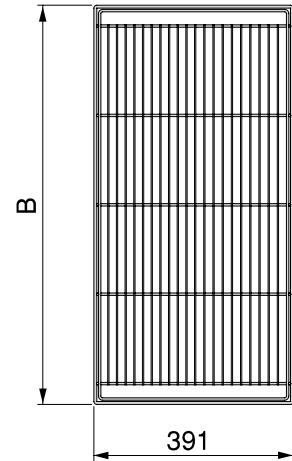
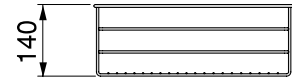
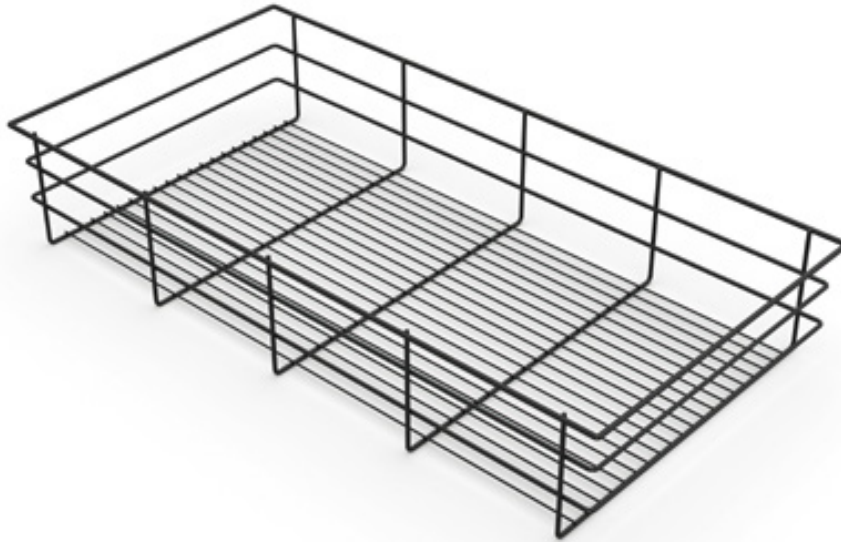


- Потребен е разделник на страната на кабинетот каде што се совпаѓа со вратата и е инсталиран на местото каде што оди водилката. Неговата функција е да остави простор од 25mm помеѓу рамката и страната на елементот за да не се судри вратата со рамката.

- Прво можете да го монтирате дистанцерот со завртки $\text{Ø}4 \times 25\text{mm}$, а потоа да ја закачите водилката со завртките EURO $\text{Ø}6,2 \times 13\text{mm}$. Или, можете однапред да го монтирате дистанцерот на шината со вградените штипки, а потоа да го прикачите склопот на елементот со завртки $\text{Ø}4 \times 40\text{mm}$.

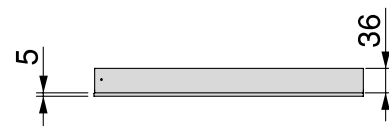


Наск жичена корпа





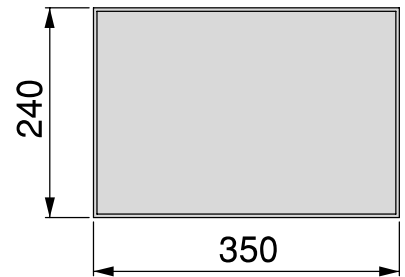
Наск метална полица со прегради



hack системи за гардеробер

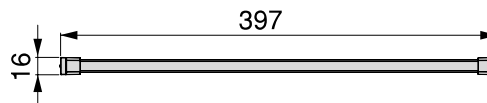


Наск платнена корпа

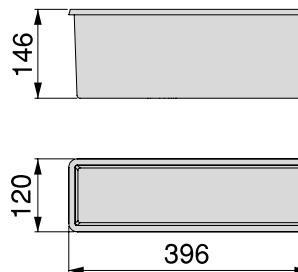




Наск сет 7/1 држачи за панталони

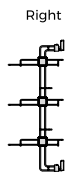
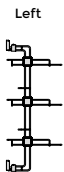
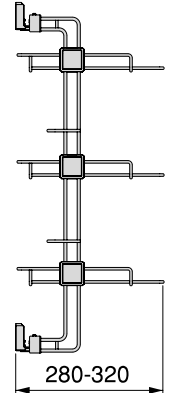
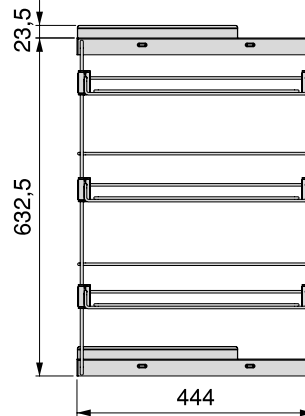


Наск пластична кутија





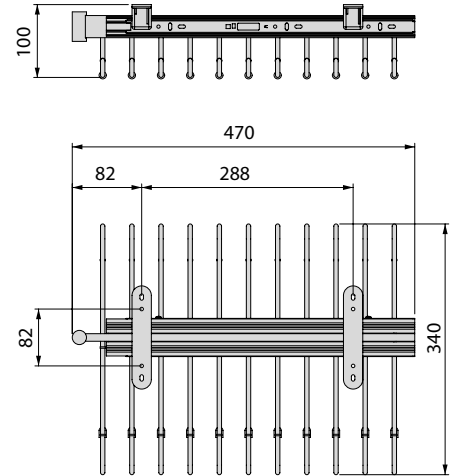
hack систем на извлекување за чевли



hack системи за гардеробер



Hack систем за панталони на извлекување



- Можност за монтирање на лева/десна страна.

hack системи за гардеробер





НАСК за СОФИСТИЦИРАНИ МЕСТА



