

каталог 2019

ПАМЕТНИ
РЕШЕНИЈА ЗА
ОКОВ ЗА МЕБЕЛ



ПАМЕТНИ РЕШЕНИЈА ЗА ОКОВ ЗА МЕБЕЛ

Со над 35 години искуство Emuca Group дизајнира, произведува и продава широк спектар на производи за мебел, столарија и DIY (направи сам) оков.

Нашите комерцијални центри во Валенсија (Шпанија), Падова (Италија), Челмсфорд (Обединетото Кралство), Нант (Франција) и Лисабон (Португалија) ни овозможуваат да останеме во директен контакт со најновите трендови во секторот за мебел и нашите дизајнерски тимови се посветени на одразување на овие трендови во нашите производи.

За да се осигураме дека нашите операции и решенија се ефикасни, имаме фабрика во Шпанија која нуди комплетни решенија во алуминиум.

Меѓународно присуство

Со над 37 години присутност на пазарот, сакаме да бидеме блиски со нашите клиенти и затоа имаме различни подружници низ цела Европа. Ние извезуваме во над 50 земји и имаме обемна, целосно обучена продажна мрежа низ цела Европа, од кои сите се свесни за барањата поставени до нас на различните пазари.

Нашето седиште во Падова, Италија, значи дека ние сме директно во контакт со најновите дизајнерски трендови на мебел во Италија, преку кој ги пренесуваме на дизајнот на сопствените производи. Нашите логистички капацитети во Падова се нашата најголема стратешка точка поради нивната локација во северниот дел на Италија, што ја олеснува дистрибуцијата на нашите производи низ цела Европа.



ШАРКИ И ДОДАТОЦИ	5
ВОДИЛКИ И ФИОКИ.....	18
НОГАРКИ И ТРКАЛЦА.....	29
ОКОВ ЗА СПОЈУВАЊЕ	35
СИСТЕМИ ЗА ЛИЗГАЧКИ ВРАТИ И ДОДАТОЦИ.....	46
МОКА	52
ЗАВРШНИ ЛАЈСНИ И ЦОКЛИ.....	70
ГОЛА ПРОФИЛИ.....	74
КУЈНСКИ СИСТЕМИ И ДОДАТОЦИ.....	78
РАЧКИ	87
ЛЕД ОСВЕТЛУВАЊЕ	91

emuca 



Шарки и Додатоци

X91 ШАРКИ СО Ø35mm



X91 шарка права 100° клип со вградено меко затворање



- со Ø 35mm
- монтажа и демонтажа на вратата без алат
- за дебелина на врата од 14-24mm
- 3D подесување (со соодветна подлошка)
- Дистанца од работ на вратата до отворот за шарката D=3-7mm
- Длабинско подесување преку штраф со навој
- Со пружина за отворање и затворање

X91 Подлошка со штрафење



Н
7863 | omm | 8 ден.

X91 Подлошка со 3D штелување



Н
7875 | omm | 16 ден.

7910 | 67 ден.

X91 шарка полуколенаста 100° клип со вградено меко затворање



- со Ø 35mm
- монтажа и демонтажа на вратата без алат
- за дебелина на врата од 14-24mm
- 3D подесување (со соодветна подлошка)
- Дистанца од работ на вратата до отворот за шарката D=3-7mm
- Длабинско подесување преку штраф со навој
- Со пружина за отворање и затворање

X91 Подлошка со штрафење



Н
7863 | omm | 8 ден.

X91 Подлошка со 3D штелување



Н
7875 | omm | 16 ден.

7891 | 69 ден.

X91 шарка коленаста 100° клип со вградено меко затворање



- Со Ø 35mm
- Монтажа и демонтажа на вратата без алат
- За дебелина на врата од 14-24mm
- 3D подесување (со соодветна подлошка)
- Дистанца од работ на вратата до отворот за шарката D=3-7mm
- Длабинско подесување преку штраф со навој
- Со пружина за отворање и затворање

X91 Подлошка со штрафење



Н
7913 | 2mm | 8 ден.

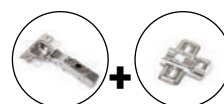
X91 Подлошка со 3D штелување



Н
7393 | 2mm | 17 ден.

7394 | 69 ден.

X91 ШАРКИ СО Ø35mm



X91 шарка клип 90° со вградено меко затворање



- со Ø 35mm
- монтажа и демонтажа на вратата без алат
- за дебелина на врата од 14-24mm
- 3D подесување (со соодветна подлошка)
- Дистанца од работ на вратата до отворот за шарката D=3-7mm
- Длабинско подесување преку штраф со навој
- Вградено меко затворање

X91 Подлошка со штрафење



Н
7913 | 2mm | 8 ден.

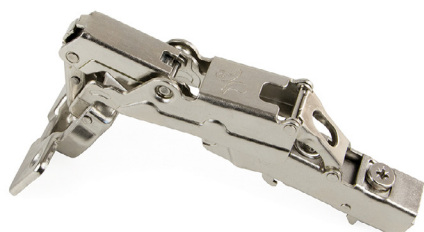
X91 Подлошка со 3D штелување



Н
7393 | 2mm | 17 ден.

7917 | 97 ден.

X91 шарка клип 165° со вградено меко затворање



- Со Ø 35mm
- Монтажа и демонтажа на вратата без алат
- За дебелина на врата од 14-26mm
- 3D подесување (со соодветна подлошка)
- Дистанца од работ на вратата до отворот за шарката D=3-7mm
- Длабинско подесување преку штраф со навој
- Вградено меко затворање

X91 Подлошка со штрафење



Н
7913 | 2mm | 8 ден.

X91 Подлошка со 3D штелување



Н
7393 | 2mm | 17 ден.

7866 | 172 ден.

X91 Подлошка со штрафење



Н

7863 | 0mm | 8 ден.

7913 | 2mm | 8 ден.

7916 | 4mm | 9 ден.

X91 Подлошка со 3D штелување



Н

7875 | 0mm | 16 ден.

7393 | 2mm | 17 ден.

X91 Подлошка со типла Ø5mm



Н

90324 | 0mm | 12 ден.

X91N ШАРКИ СО Ø35mm

X91N

by emuca



X91N шарка права 100° клип



- Со \varnothing 35mm
- Монтажа и демонтажа на вратата без алат
- За дебелина на врата од 14-24mm
- 3D подесување (со соодветна подлошка)
- Дистанца од работ на вратата до отворот за шарката D=3-7mm
- Длабинско подесување преку штраф со навој
- Со пружина за отворање и затворање

X91 Подлошка со штрафење



H
7863 | omm | 8 ден.

X91 Подлошка со 3D штелување



H
7875 | omm | 16 ден.

7918 | 37 ден.

X91N шарка полуколенасто 100° клип



- Со \varnothing 35mm
- Монтажа и демонтажа на вратата без алат
- За дебелина на врата од 14-24mm
- 3D подесување (со соодветна подлошка)
- Дистанца од работ на вратата до отворот за шарката D=3-7mm
- Длабинско подесување преку штраф со навој
- Со пружина за отворање и затворање

X91 Подлошка со штрафење



H
7863 | omm | 8 ден.

X91 Подлошка со 3D штелување



H
7875 | omm | 16 ден.

7905 | 38 ден.

X91N шарка коленаста 100° клип



- Со \varnothing 35mm
- Монтажа и демонтажа на вратата без алат
- За дебелина на врата од 14-24mm
- 3D подесување (со соодветна подлошка)
- Дистанца од работ на вратата до отворот за шарката D=3-7mm
- Длабинско подесување преку штраф со навој
- Со пружина за отворање и затворање

X91 Подлошка со штрафење



H
7913 | 2mm | 8 ден.

X91 Подлошка со 3D штелување



H
7393 | 2mm | 17 ден.

7909 | 38 ден.

X91N ШАРКИ СО Ø35mm

X91N

by emuca

X91N шарка 90° клип



- Со Ø 35mm
- Монтажа и демонтажа на вратата без алат
- За дебелина на врата од 14-24mm
- 3D подесување (со соодветна подлошка)
- Дистанца од работ на вратата до отворот за шарката D=3-7mm
- Длабинско подесување преку штраф со навој
- Вградено меко затворање

X91 Подлошка со штрафење



H
7863 | omm | 8 ден.

X91 Подлошка со 3D штелување



H
7875 | omm | 16 ден.

90938 | 69 ден.

X91N шарка 165° клип



- Со Ø 35mm
- Монтажа и демонтажа на вратата без алат
- За дебелина на врата од 14-26mm
- 3D подесување (со соодветна подлошка)
- Дистанца од работ на вратата до отворот за шарката D=3-7mm
- Длабинско подесување преку штраф со навој
- Вградено меко затворање

X91 Подлошка со штрафење



H
7863 | omm | 8 ден.

X91 Подлошка со 3D штелување



H
7875 | omm | 16 ден.

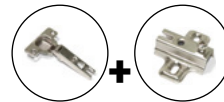
90939 | 148 ден.

X91/C90 капаче за шарка



90160 | 4 ден.

C95 ШАРКИ СО Ø35mm



C95 шарка права 110° со откlopen федер



- Со Ø 35mm
- За дебелина на врата од 14-23mm
- Со 2Д подесување вертикално 0-4mm и хоризонтално од 0-5mm
- Дистанца од работ на вратата до отворот за шарката D=3-7mm
- Затворање со откlopen федер

C95 Подложка со штрафење



H

7904 | 0mm | 7 ден.

7881 | 29 ден.

C95 шарка полуколенаста 110° со откlopen федер



- Со Ø 35mm
- За дебелина на врата од 14-23mm
- Со 2Д подесување вертикално 0-4mm и хоризонтално од 0-5mm
- Дистанца од работ на вратата до отворот за шарката D=3-7mm
- Автоматско отворање со откlopen федер

C95 Подложка со штрафење



H

7904 | 0mm | 7 ден.

7870 | 30 ден.

C95 шарка коленаста 110° со откlopen федер



- Со Ø 35mm
- За дебелина на врата од 14-23mm
- Со 2Д подесување вертикално 0-4mm и хоризонтално од 0-5mm
- Дистанца од работ на вратата до отворот за шарката D=3-7mm
- Автоматско отворање со откlopen федер

C95 Подложка со штрафење



H

7906 | 2mm | 7 ден.

7902 | 30 ден.

C95 ШАРКИ СО Ø35mm



C95 шарка 90° слајд



- Со Ø 35mm
- За дебелина на врата од 14-23mm
- Со 2Д подесување вертикално 0-4mm и хоризонтално од 0-5mm
- Дистанца од работ на вратата до отворот за шарката D=3-7mm
- Затворање со откlopen федер

C95 Подлошка со штрафење



H

7906 | 2mm | 7 ден.

7873 | 35 ден.

C95 шарка 135° слајд



- Со Ø 35mm
- За дебелина на врата од 14-22mm
- Со 2Д подесување вертикално 0-4mm и хоризонтално од 0-5mm
- Дистанца од работ на вратата до отворот за шарката D=3-7mm
- Затворање со откlopen федер

C95 Подлошка со штрафење



H

7906 | 2mm | 7 ден.

7894 | 49 ден.

C95 шарка коленаста без пружина

C95 шарка 165° слајд



- Со Ø 35mm
- За дебелина на врата од 14-26mm
- 3D подесување (со соодветна подлошка)
- Дистанца од работ на вратата до отворот за шарката D=3-8mm
- Затворање со откlopen федер

C95 Подлошка со штрафење



H

7906 | 2mm | 7 ден.

7865 | 93 ден.

C95 ШАРКИ CO Ø35mm



C95 шарка права без пружина



- Со Ø 35mm
- За дебелина на врата од 14-23mm
- Со 2Д подесување вертикално 0-4mm и хоризонтално од 0-5mm
- Дистанца од работ на вратата до отворот за шарката D=3-7mm

C95 Подлошка со штрафење



H

7906 | 2mm | 7 ден.

90309 | без пружина | 46 ден.

90310 | со типла без пружина | 54 ден.

C95 шарка полуколенаста без пружина



- Со Ø 35mm
- За дебелина на врата од 14-23mm
- Со 2Д подесување вертикално 0-4mm и хоризонтално од 0-5mm
- Дистанца од работ на вратата до отворот за шарката D=3-7mm

C95 Подлошка со штрафење



H

7906 | 2mm | 7 ден.

90311 | 47 ден.

C95 шарка коленаста без пружина



- Со Ø 35mm
- За дебелина на врата од 14-23mm
- Со 2Д подесување вертикално 0-4mm и хоризонтално од 0-5mm
- Дистанца од работ на вратата до отворот за шарката D=3-7mm

C95 Подлошка со штрафење

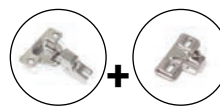
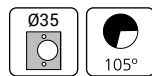


H

7906 | 2mm | 7 ден.

90312 | 47 ден.

C50 ШАРКИ СО Ø35mm



Шарка мини C50



- Со Ø 35mm
- За дебелина на врата од 16-23mm
- Со 2Д подесување вертикално 0-4mm и хоризонтално од 0-5mm
- Дистанца од работ на вратата до отворот за шарката D=3-7mm
- Затворање со отклопен федер

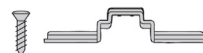
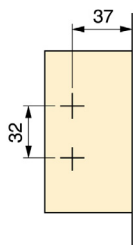
C50 Подлошка за шарка



7900 | 10 ден.

7899 | 31 ден.

C95 подлошка за штрафење



	H	
7904	0mm	7 ден.
7906	2mm	7 ден.

C95 Ø40 Шарка права



- Со Ø 40mm
- За дебелина на врата од 20-40mm
- 3D подесување (со соодветна подлошка)
- Дистанца од работ на вратата до отворот за шарката D=3-15mm
- Затворање со отклопен федер

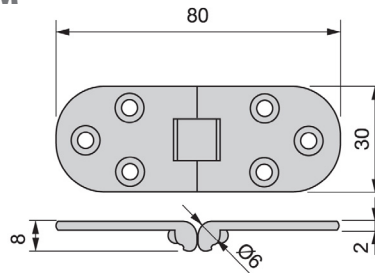
C95 Подлошка со штрафење



H
90029 | -2mm | 9 ден.

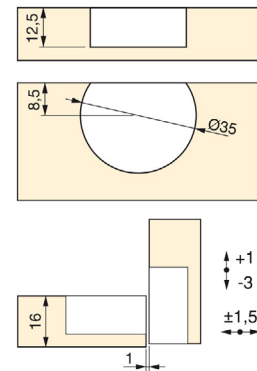
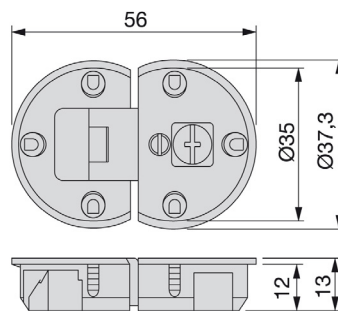
90028 | 56 ден.

Шарка за бифе 30 x 80мм



Финиш Н
7907 | месинг | 30x80мм | 319 ден.

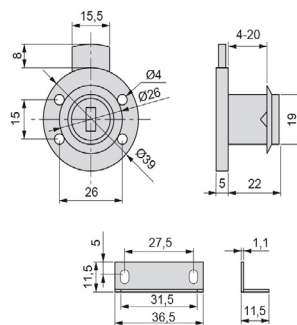
Шарка за бифе Ø35mm



- Со димензија Ø 35mm
- Со подесување +/-3mm

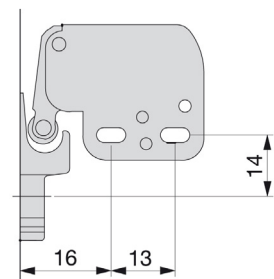
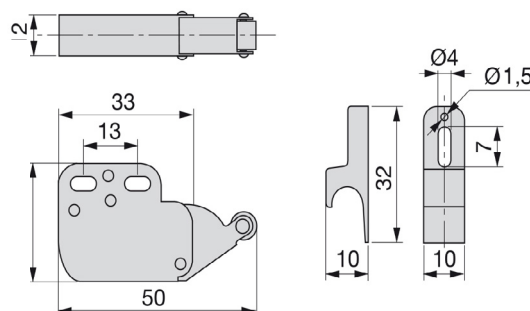
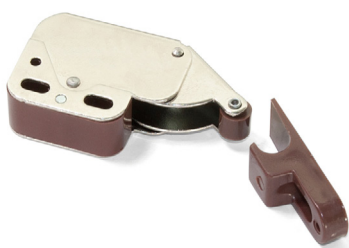
7883 | 119 ден.

Брава за мебел Ø19mm



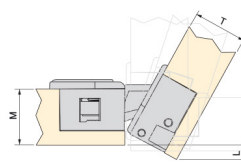
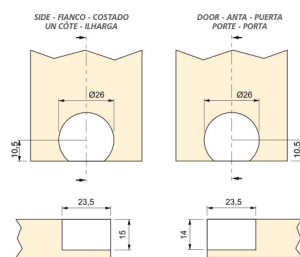
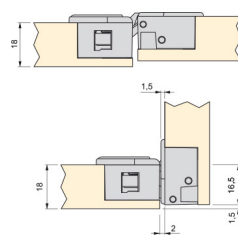
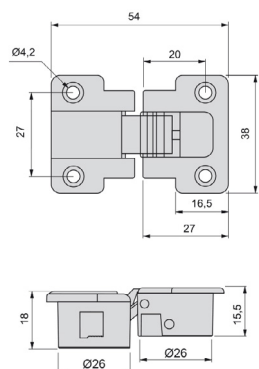
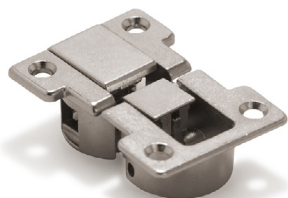
90169 | 123 ден.

Одбојник со кука



4510 | 99 ден.

ANKOR GT-B Шарка за бифе

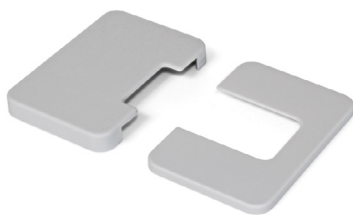


L	T						
	18	20	22	24	25	26	
M	18	-	-	1,7	3,7	4,7	5,7
	20	-	-	-	1,7	2,7	3,7
	22	-	-	-	-	0,7	1,7

- Шарка специјално дизајнирана за врати од бифе со редуцирани димензии. Идеално компатибилна со Miniwinch.
- Вклучено е и капаче изработено од замак кое ги покрива штрафовите за подесување и шарката истовремено давајќи модерен изглед.
- Потребни се отвори за бушење со Ø26 на двете страни
- Со 3Д штелување: латерално, вертикално и фронтално подесување.

91135 | 358 ден.

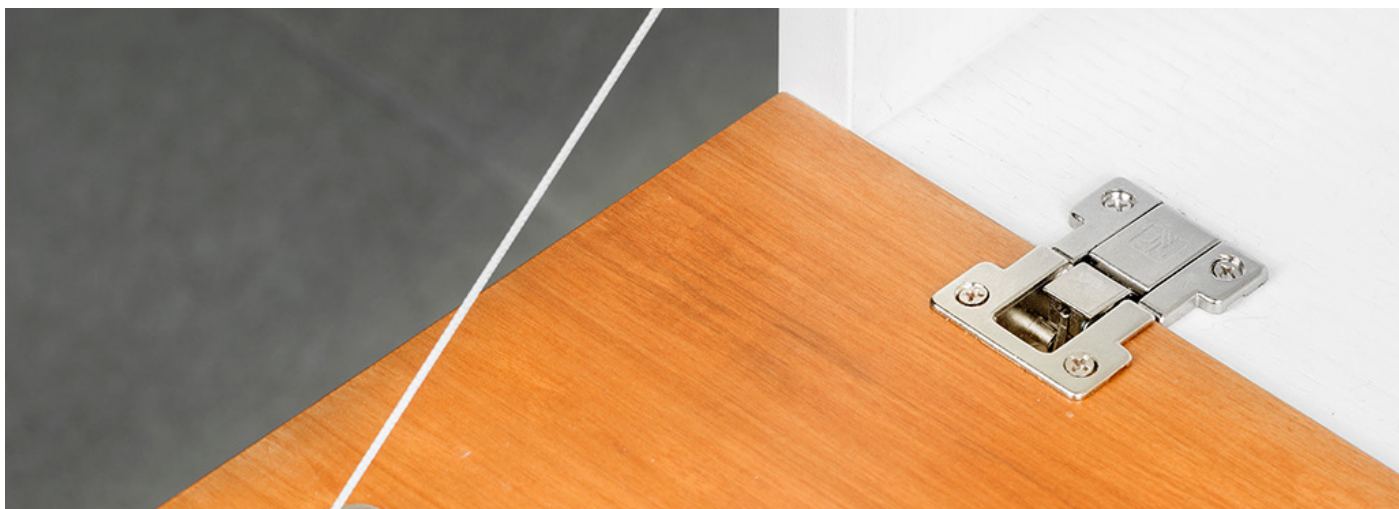
Маска за ANKOR GT-B



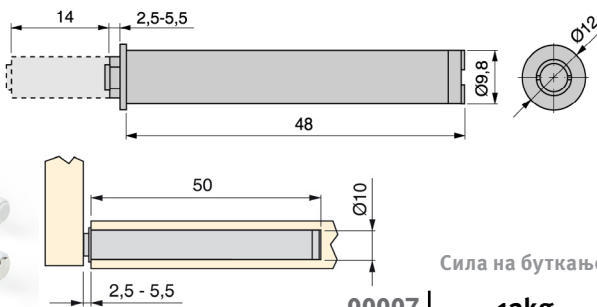
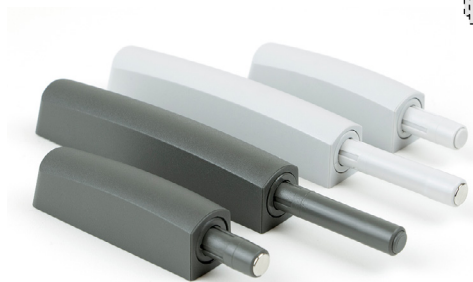
Финиш

91136 | Црн | 35 ден.

91142 | Бел | 35 ден.

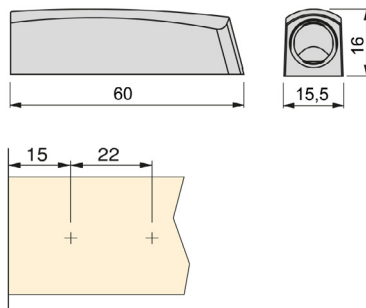


Push со магнет



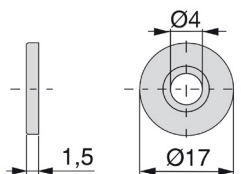
	Сила на буткање	Финиш	
90007	12kg	Сив	134 ден.
90736	12kg	Антрацит	148 ден.
91105	0.7kg	Сив	143 ден.

Push Адаптер за магнет



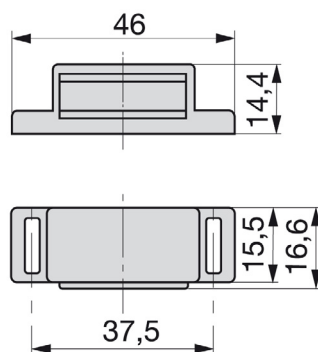
	Финиш	
90008	Бел	28 ден.
90737	Антрацит	35 ден.
91106	Сив	48 ден.

Плочка за ПТО Ø17mm



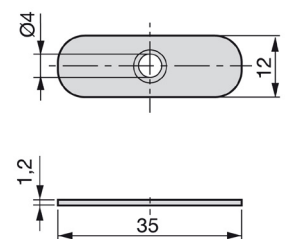
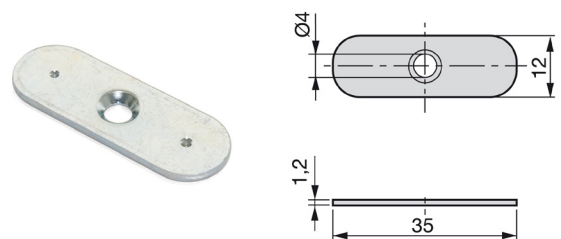
	Материјал	
90161	Цинк	5 ден.

Магнет 3,2кг



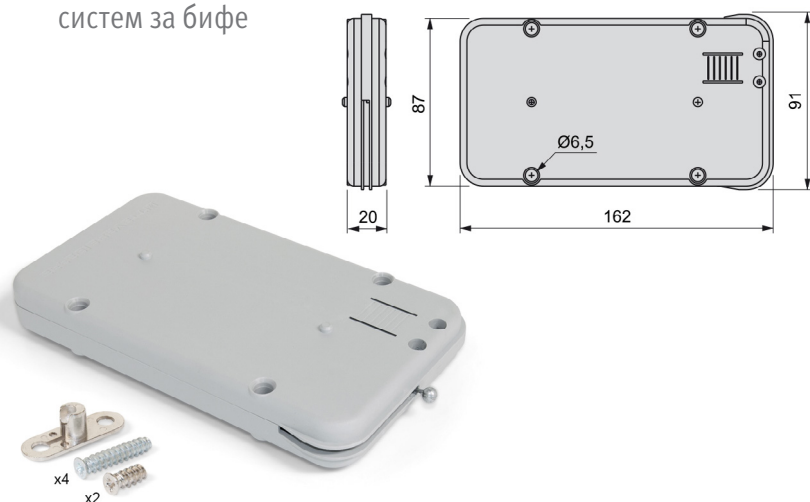
	Финиш	
90023	Бел	21 ден.

Плочка овална за магнет



	Димензија	
90168	35x12mm	3 ден.

Miniwinch систем за бифе



- ▶ Механизам со челичен кабел за врати на преклопување. Со естетиката и иновативноста е функционален механизам. Идеален за домашен мебел.
- ▶ Запазен дизајн со нежни и гемотречни рабови. Со својата големина е неприметлив за окоето. Со своето капаче, финалниот резултат е елегантен.
- ▶ Сопирањето на вратата е регулирано на своја последна позиција.
- ▶ Голем опсег на сопирачка сила, што значи дека е соодведен механизам за врати со висина од 200mm до 480mm и со тежина до 10.6kg
- ▶ При монтирање може да се поставува во вертикална или хоризонтална позиција.
- ▶ Амбидекстрозен механизам, може да се монтира од лева или десна страна на мебелот.
- ▶ Комплетот е составен од потребните штрафови и носачот.

Шифра	Финиш	Носивост	Цена
90741	Сив	4kg	2.120 ден.
90742	Сив	6kg	2.250 ден.

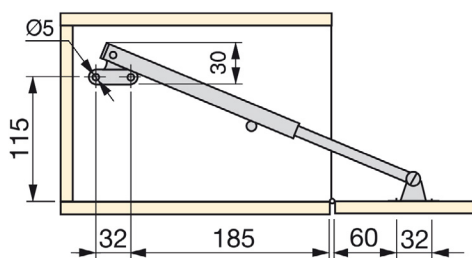


Miniwinch капаче



Шифра	Финиш	Цена
90743	Бел	130 ден.
90748	Црн	130 ден.

Отклопен систем за бифе



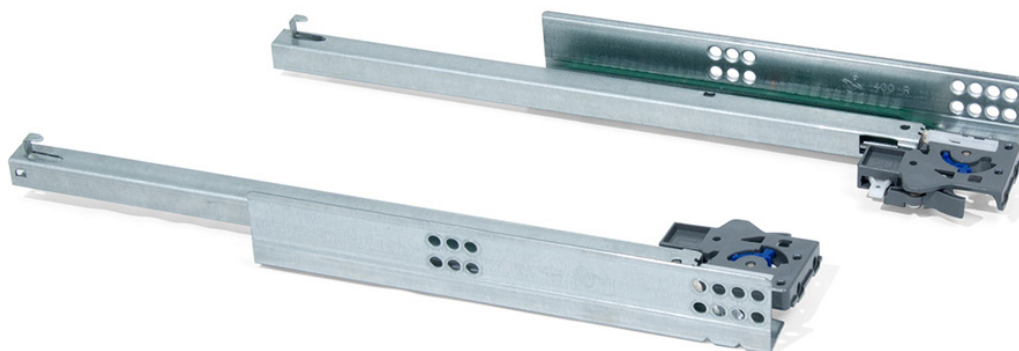
- ▶ Систем за врати на преклопување или една врата
- ▶ Со подесувач се контролира кочењето при отворање.
- ▶ Монтажа од лева или десна страна на елементот.

Шифра	Цена
90751	350 ден.



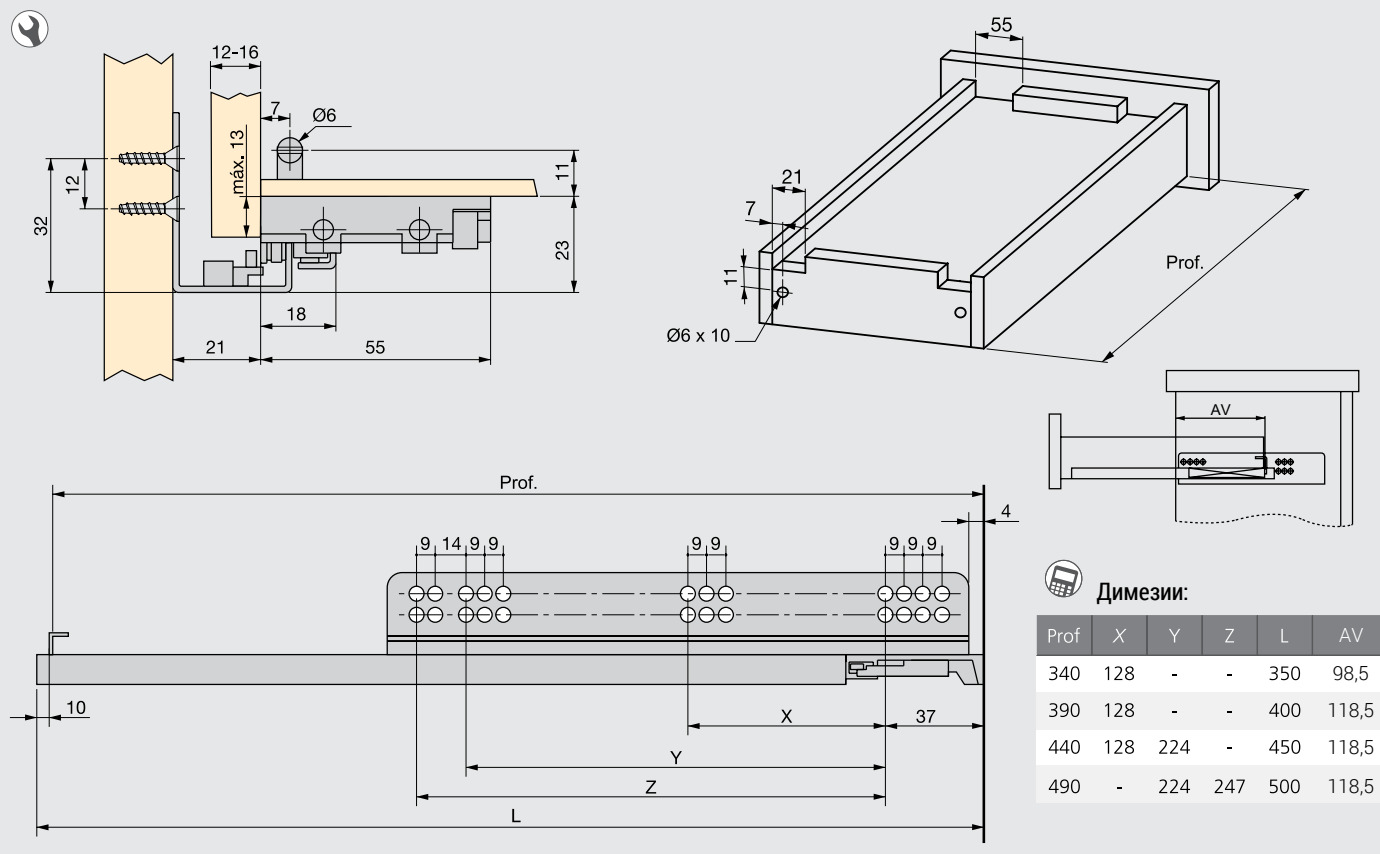
Водилки и фиоки

SLIPPE SOFT водилки со делумно извлекување со меко затворање



- Со клип за лесно откачување и прикачување на фиоката
- Регулација на висина до 3mm
- Со меко затворање и со кочница на левата и на десната водилка
- Носивост до 25kg

Шифра	L	Цена
91028	290	465 ден.
7898	340	468 ден.
7887	390	499 ден.
7895	440	529 ден.
7884	490	557 ден.



Димезии:

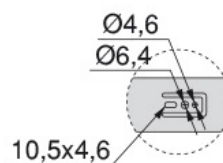
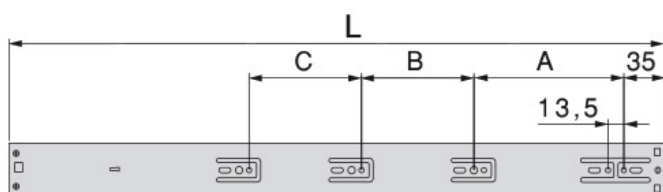
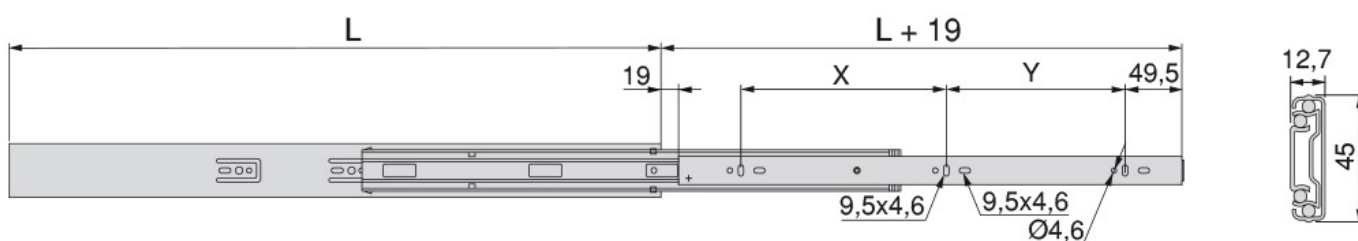
Prof.	X	Y	Z	L	AV
340	128	-	-	350	98,5
390	128	-	-	400	118,5
440	128	224	-	450	118,5
490	-	224	247	500	118,5

Сет водилка со Меко затворање



- Со целосно извлекување
- Со куглични лагери
- Со висина 45mm
- Носивост до 35kg

Шифра	H	L	Цена
90024	45mm	500mm	555 ден.



L	X	Y	A	B	C
500	192	192	128	96	64

ТЗОС водилки

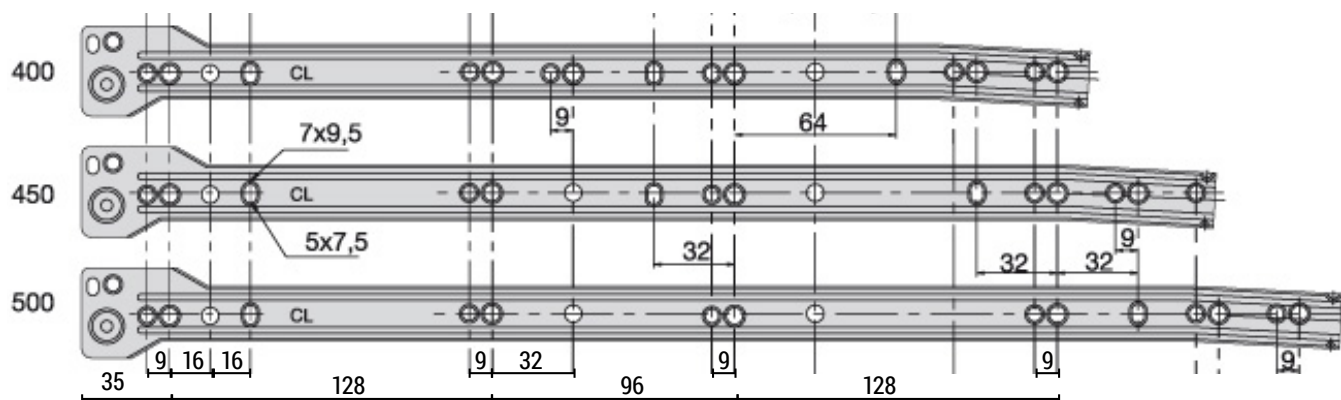


FIRA

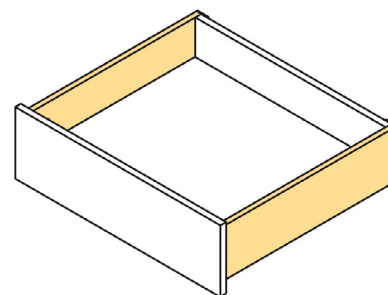
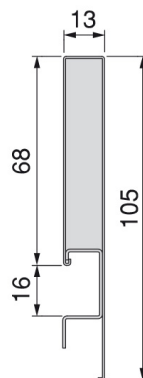


- Сет водилки.
- Носивост до 20kg од сет.

Шифра	Н	Финиш	Цена
90167	400mm	Бел	95 ден.
90166	450mm	Бел	115 ден.
90165	500mm	Бел	142 ден.



CONCEPT 105 фиоки со метална страница со меко затворање

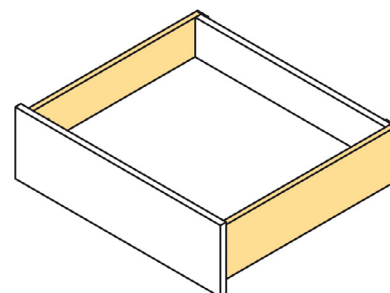
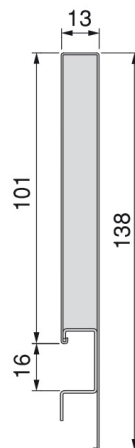
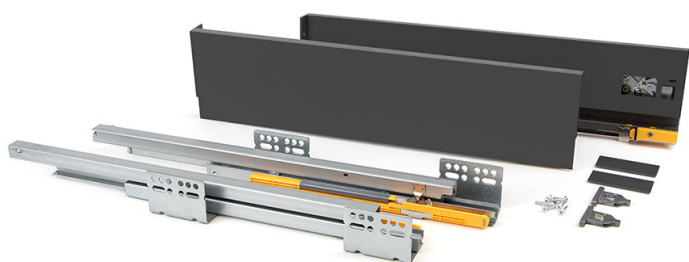


- Носивост до 30kg
- D=16mm дебелина на дно на фиока

Шифра	H	L	Финиш	Цена
7976	105mm	350mm	Бел	1.150 ден.
7970	105mm	350mm	Антрацит	1.150 ден.
7869	105mm	500mm	Бел	1.312 ден.
7897	105mm	500mm	Антрацит	1.312 ден.



CONCEPT 138 фиоки со метална страница со меко затворање

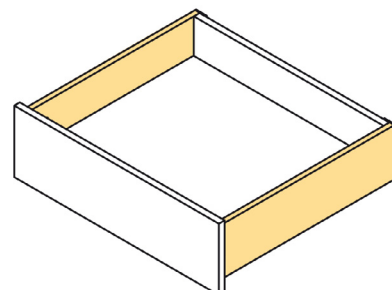
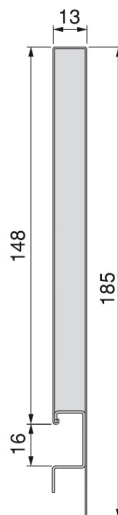
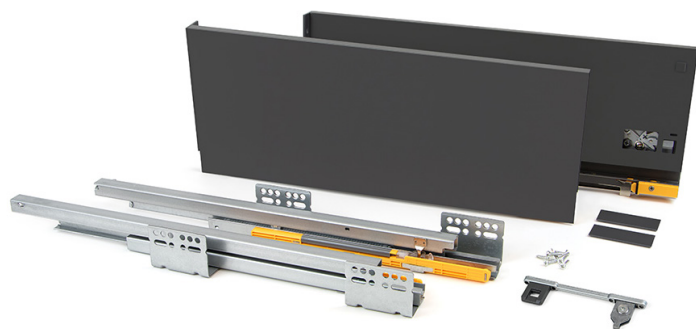


- Носивост до 30kg
- D=16mm дебелина на дно на фиока

Шифра	Н	L	Финиш	Цена
90512	138mm	300mm	Бел	1.525 ден.
90025	138mm	350mm	Бел	1.420 ден.
7971	138mm	350mm	Антрацит	1.420 ден.
90026	138mm	500mm	Бел	1.740 ден.
7966	138mm	500mm	Антрацит	1.740 ден.



CONCEPT 185 фиоки со метална страница со меко затворање

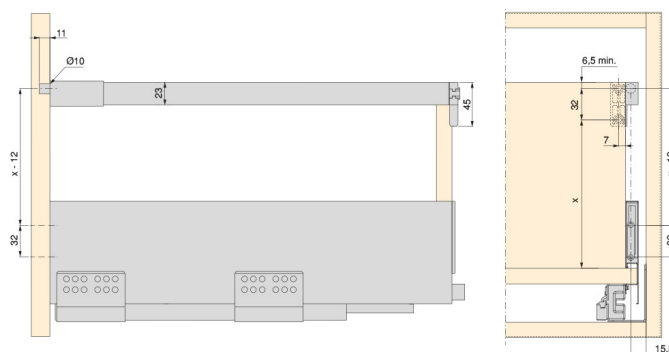


- Носивост до 30kg
- D=16mm дебелина на дно на фиока

Шифра	H	L	Финиш	Цена
90511	185mm	350mm	Бел	1.779 ден.
7903	185mm	500mm	Бел	2.081 ден.
7867	185mm	500mm	Антрацит	2.081 ден.

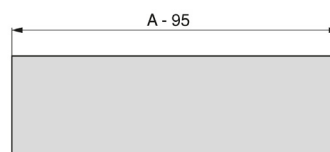
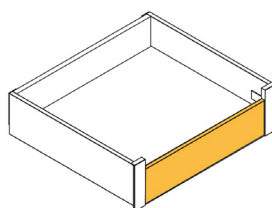
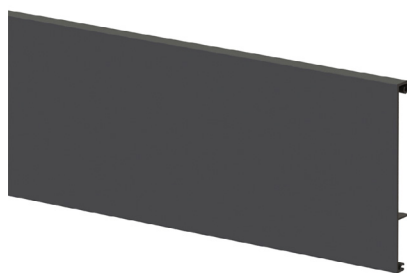


CONCEPT релинг сет



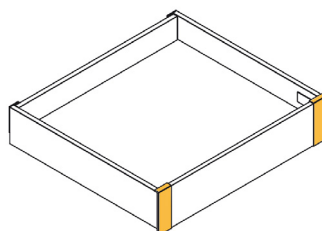
Шифра	L	Финиш	Цена
90769	500mm	Антрацит	355 ден.
90770	500mm	Бел	355 ден.

CONCEPT преден профил за внатрешна фиока



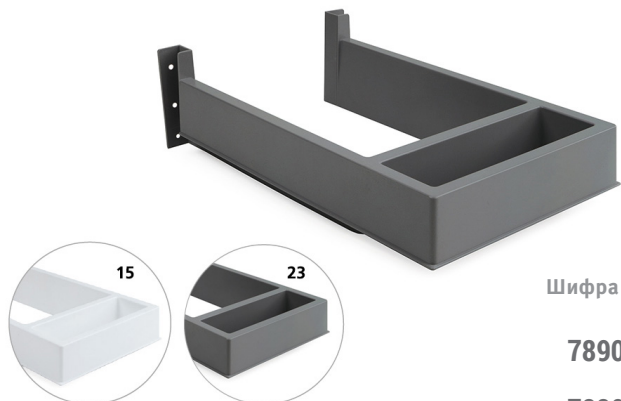
Шифра	L	Финиш	Цена
7977	1070mm	Бел	1.040 ден.
7972	1070mm	Антрацит	1.040 ден.

CONCEPT Сет држачи за фронтален профил на внатрешна фиока



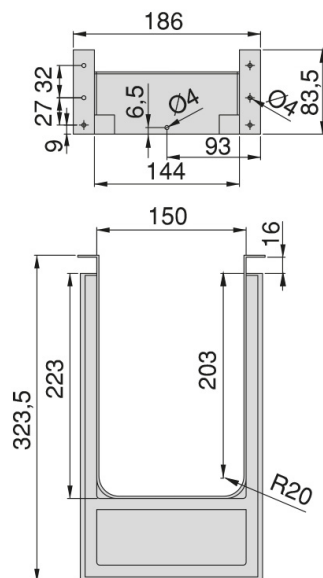
Шифра	H	Финиш	Цена
7961	105	Бел	225 ден.
7963	105	Антрацит	225 ден.

SLIM правоаголен организатор за фиока под садопер

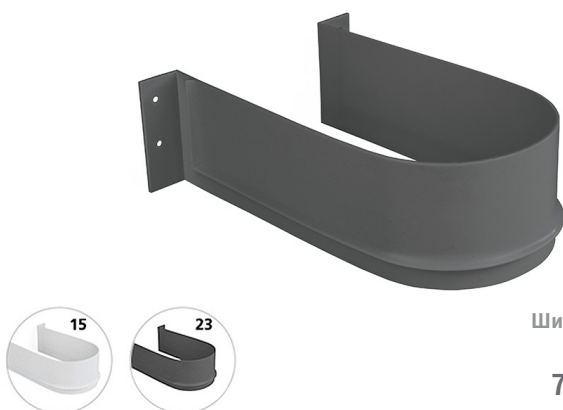


- Создаден за купатилски елементи за под мијалник, достапен во бела и сива пластика. Практично решение за максимална искористеност на елементот под мијалникот во тоалетот.

Шифра	Финиш	Цена
7890	Бел	223 ден.
7880	Антрацит	223 ден.

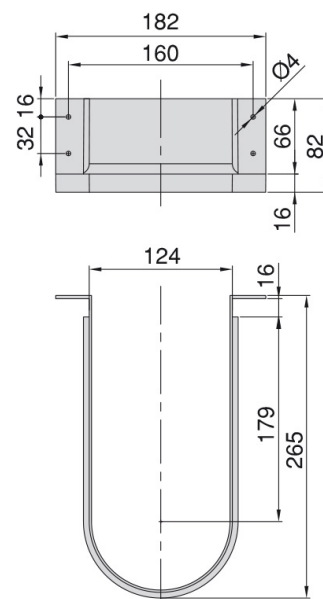


Заоблен организатор за фиока под садопер

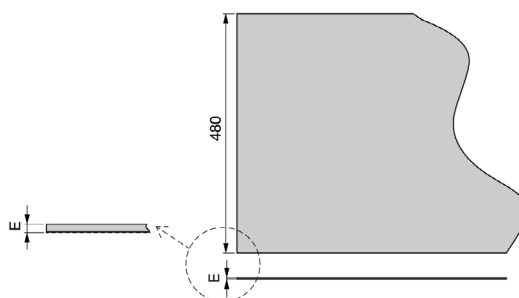
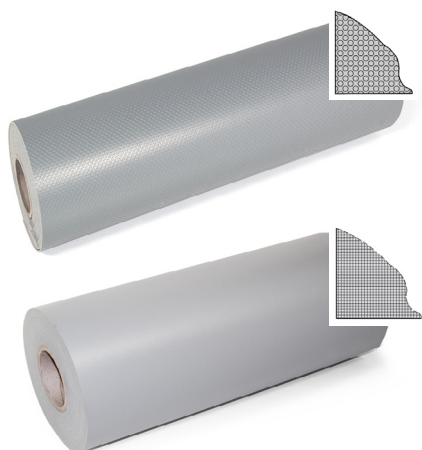


- Создаден за купатилски елементи за под мијалник, достапен во бела и антрацит пластика. Практично решение за максимална искористеност на елементот под мијалникот во тоалетот.

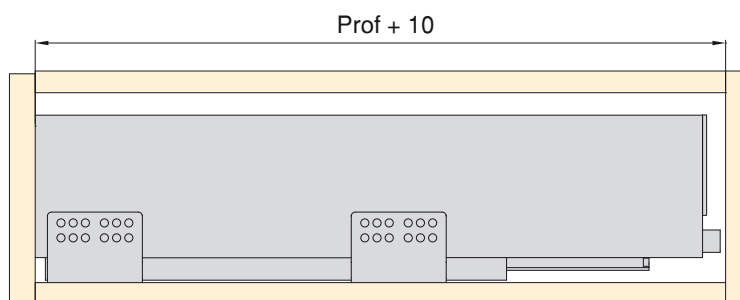
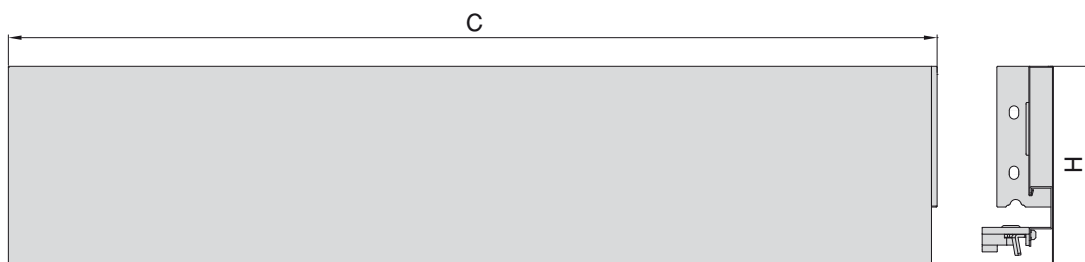
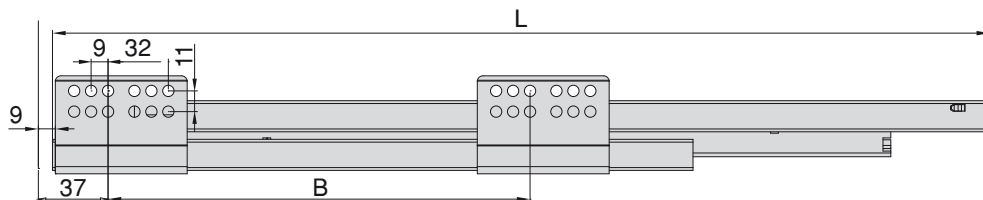
Шифра	Финиш	Цена
7964	Бел	160 ден.
7960	Антрацит	160 ден.



Anti-slip подлога за фиоки

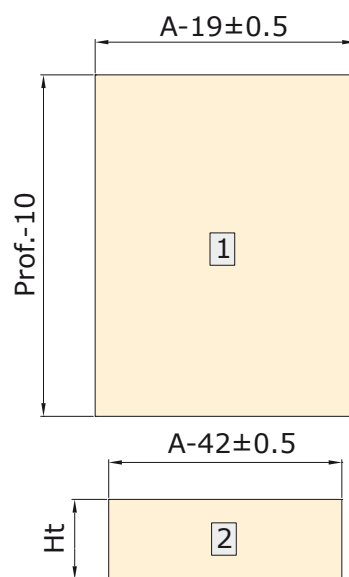
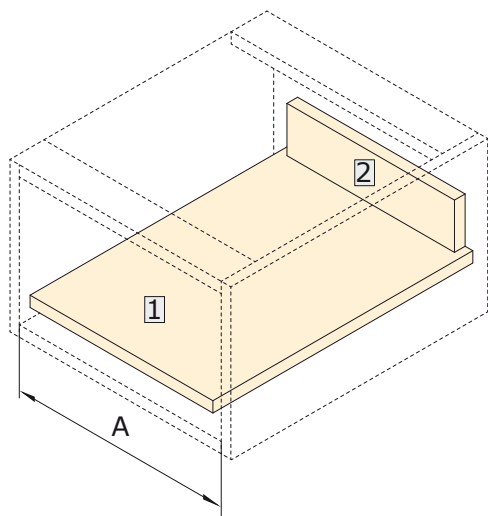


Шифра	Е	Ширина	Материјал	Финиш	Цена
91023	1,2	480mm	Гумена	Сив	428 ден.
91024	1,2	480mm	Текстилна	Црн	432 ден.

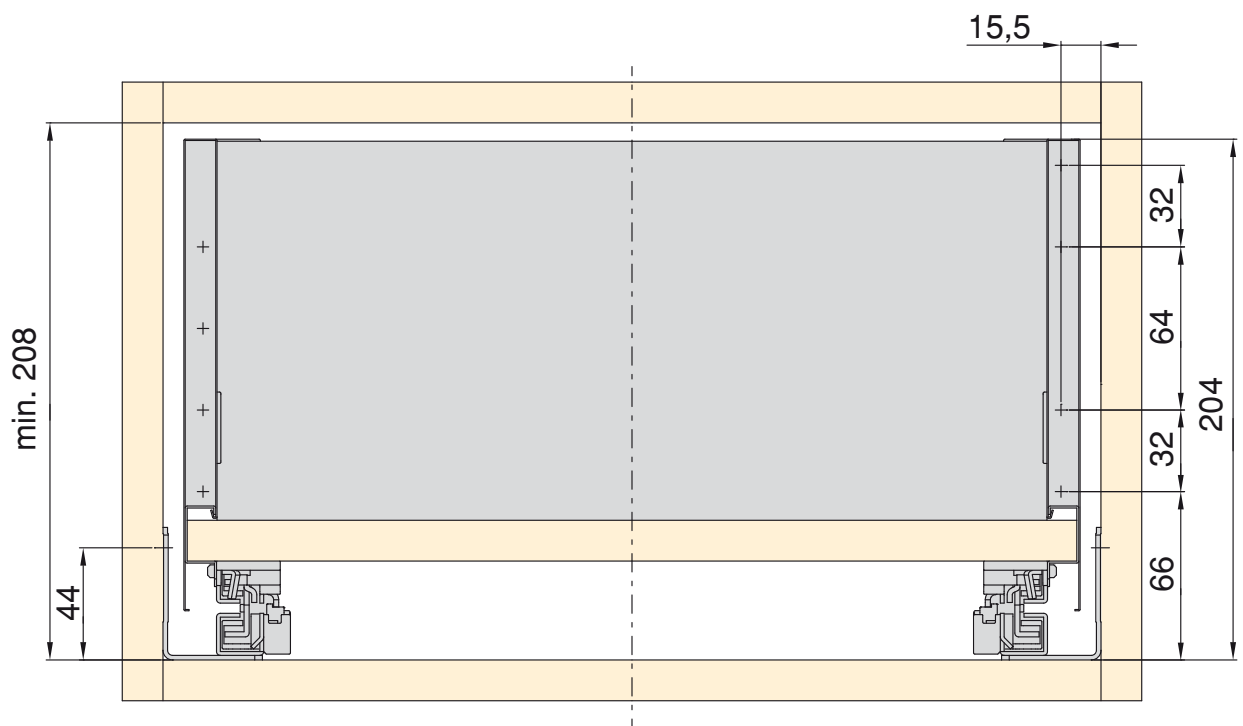
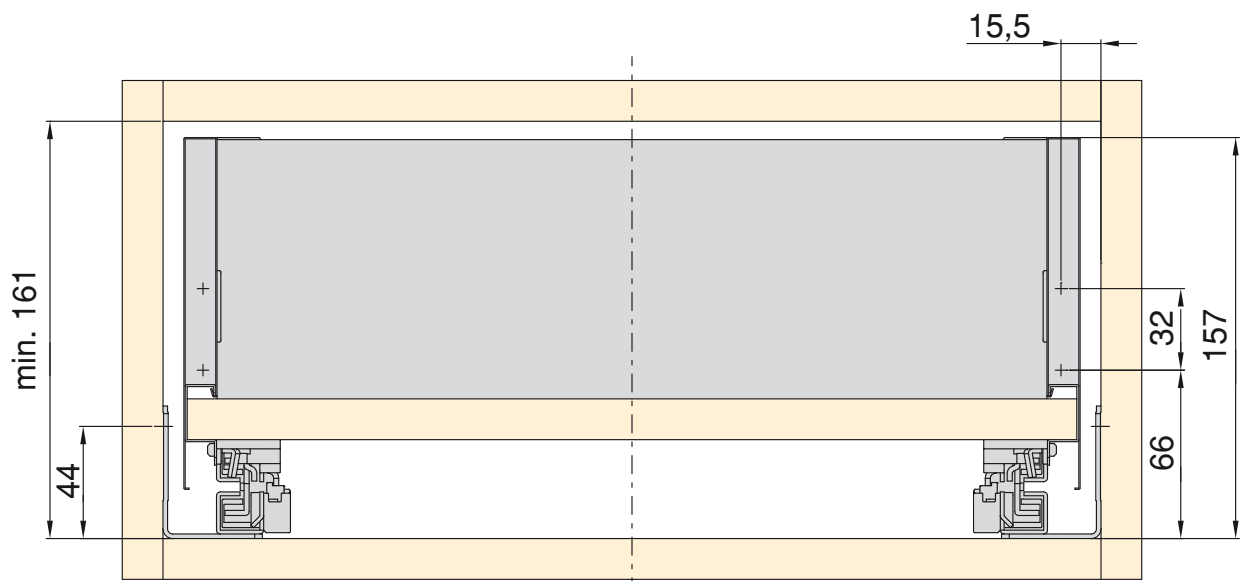
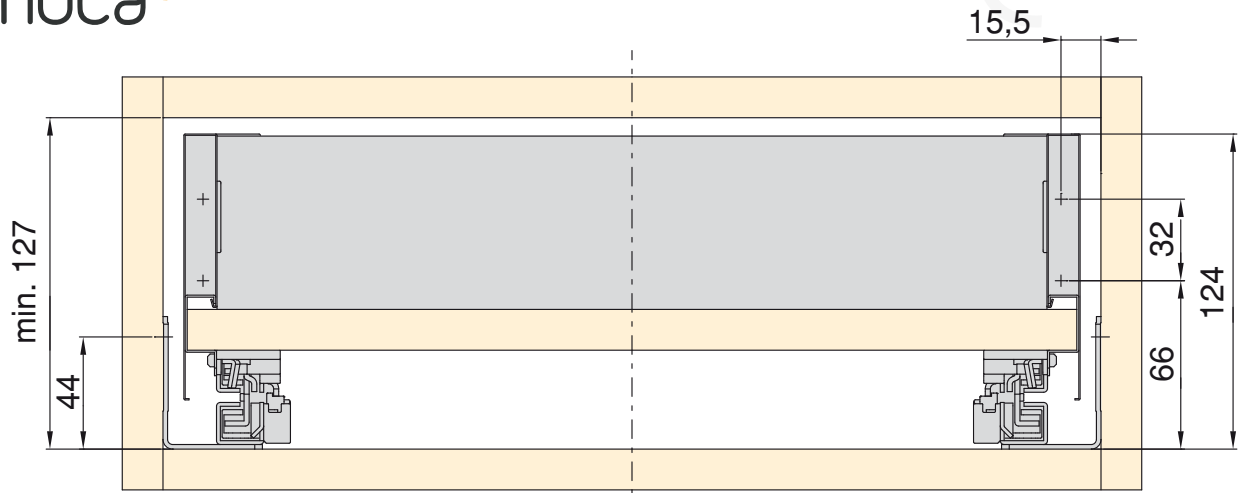


Prof.	L	B	C	H
300	298	128	293	105
350	348	128	343	138
500	498	224	493	185

Димензии на дно и позадина на фиока:



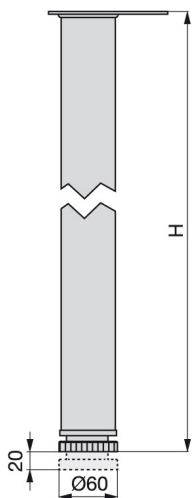
H	Ht
105	68
138	102
185	149





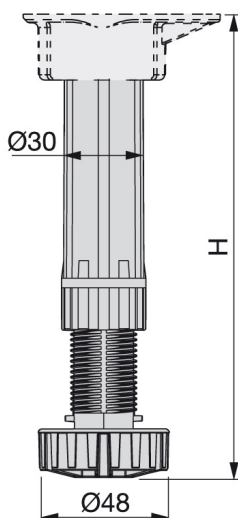
Ногарки и тркалца

Ногара за мебел



Шифра	Н	Ø	Финиш	Цена
7886	710mm	60	Бел	457 ден.
7877	710mm	60	Сребрен	483 ден.
7912	710mm	60	Црн	457 ден.

Кујнска ногара со база Ø48



Држач за дрвено цокле

7718 | 7 ден.

Држач за ПВЦ цокле

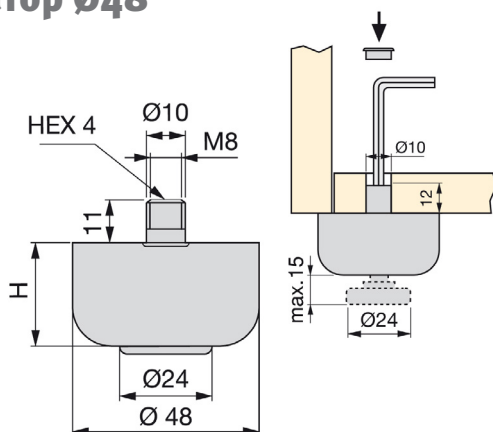
7762 | 5 ден.

Штраф М10 за база Ø48

91692 | 9 ден.

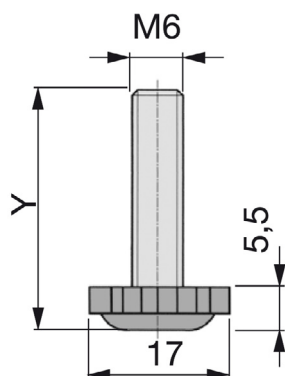
Шифра	Н	Ø	Финиш	Цена
91690	56-66	48	Црн	26 ден.
91691	74-84	48	Црн	26 ден.
7727	100-130	48	Црн	23 ден.
7780	150-180	48	Црн	27 ден.

Ногарка со нивелатор Ø48



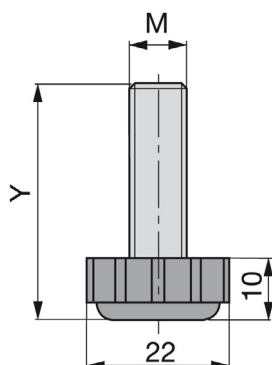
Шифра	Н	Финиш	Цена
1044	17mm	Црн	22 ден.
1045	27mm	Црн	25 ден.
3068	40mm	Црн	31 ден.

Нивелатор М6



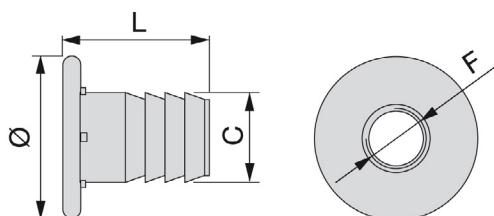
Шифра	Ø	Y	Цена
90162	17mm	25mm	6 ден.

Нивелатор М8



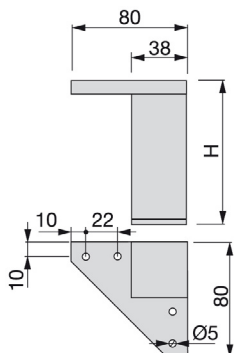
Шифра	Ø	Y	Цена
90152	20mm	38mm	11 ден.

Матица



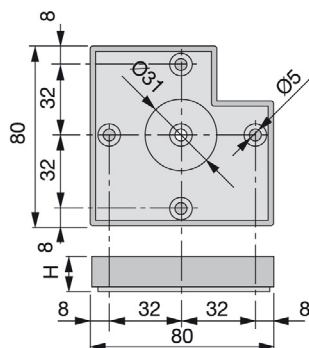
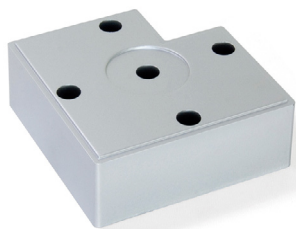
Шифра	L/mm	Ø/mm	C/mm	F/mm	Цена
90150	18	20	10.7	48	6 ден.
90144	15.4	13.6	8.7	48	5 ден.

Alumix 1 ногара за мебел



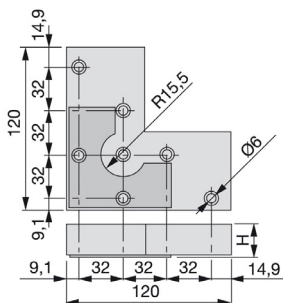
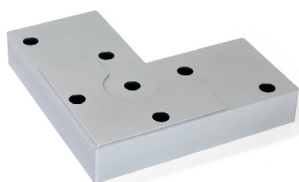
Шифра	Н/мм	Финиш	Цена
7879	80	Сребрен	53 ден.
7874	100	Сребрен	55 ден.
7888	120	Сребрен	65 ден.

Alumix 7 ногара за мебел



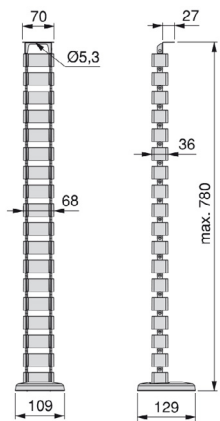
Шифра	Н/мм	Финиш	Цена
7878	15x80	Сребрен	49 ден.
7872	30x80	Сребрен	69 ден.
7914	45x80	Сребрен	89 ден.

Alumix 8 ногара за мебел



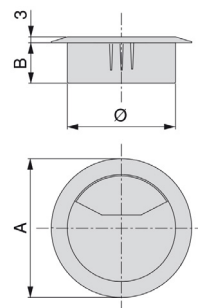
Шифра	Н/мм	Финиш	Цена
7885	24x120	Сребрен	91 ден.

Pipe 4 Маска за кабли



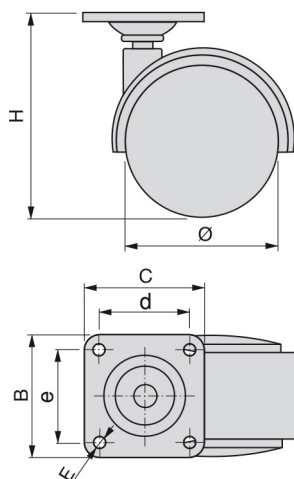
Шифра	Финиш	Цена
90838	Сребрен	1.685 ден.

Розетна за кабли



Шифра	A	B	Ø	Финиш	Цена
7116	71	16	60	Бел	28 ден.
7119	71	16	60	Крем	28 ден.
3273	71	16	60	Сив	28 ден.
7120	71	16	60	Црн	28 ден.

Тркало за мебел Ø30

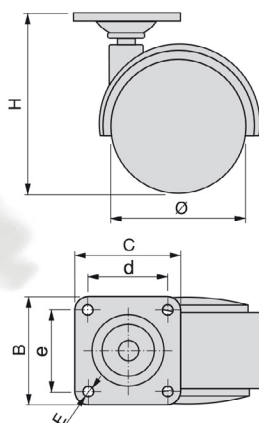


H	44
CxV	30x30
d x e	20x20
E	4,5

- Без кочница
- Димензија: Ø30mm
- Финиш: Црн
- Носивост: 15kg

7871 | 21 ден.

Тркало за мебел Ø40



H	55
CxV	38x38
d x e	25x25
E	5,5

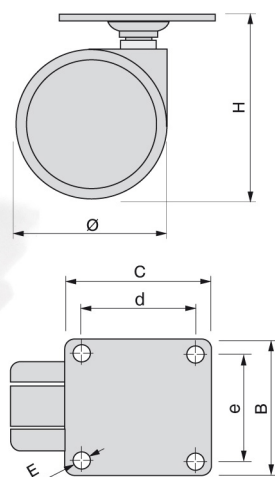
- Со кочница
- Димензија: Ø40mm
- Финиш: Црн
- Носивост: 25kg

7868 | 34 ден.

- Без кочница
- Димензија: Ø40mm
- Финиш: Црн
- Носивост: 25kg

7908 | 24 ден.

Тркало за мебел со кочница Ø50



H	55
CxV	38x38
d x e	25x25
E	5,5

- Со кочница
- Димензија: Ø50mm
- Финиш: Сив
- Носивост: 50kg

7893 | 146 ден.

- Без кочница
- Димензија: Ø50mm
- Финиш: Сив
- Носивост: 50kg

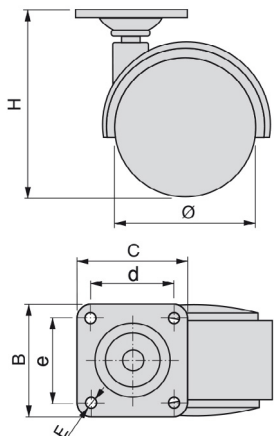
90027 | 123 ден.

Тркало за мебел Ø50



- Без кочница
- Димензија: Ø50mm
- Финиш: Црн
- Носивост: 30kg

7864 | 35 ден.



H	65
CxB	38x38
d x e	25x25
E	5,5



- Без кочница
- Димензија: Ø50mm
- Финиш: Црн
- Носивост: 30kg

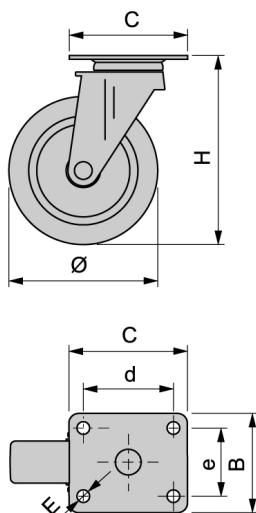
7889 | 41 ден.

Тркало за мебел Ø50



- Без кочница
- Димензија: Ø50mm
- Финиш: Црн
- Носивост: 35kg

7876 | 158 ден.



H	64
CxB	42x42
d x e	32x32
E	4,5



- Со кочница
- Димензија: Ø50mm
- Финиш: Црн
- Носивост: 35kg

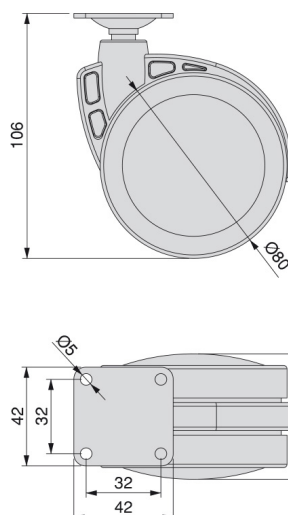
7911 | 195 ден.

Тркало за мебел Ø80



- Без кочница
- Димензија: Ø80mm
- Финиш: Сив
- Носивост: 50kg

7901 | 222 ден.



- Со кочница
- Димензија: Ø80mm
- Финиш: Сив
- Носивост: 50kg

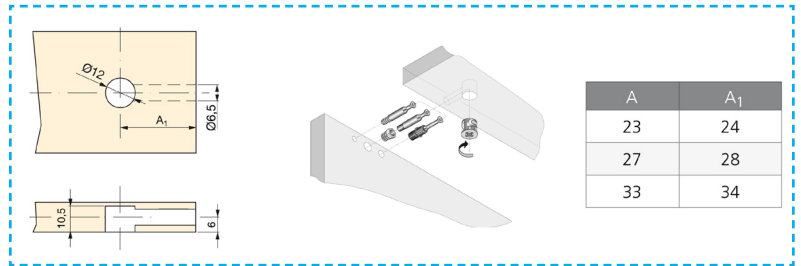
7896 | 251 ден.

emuca 

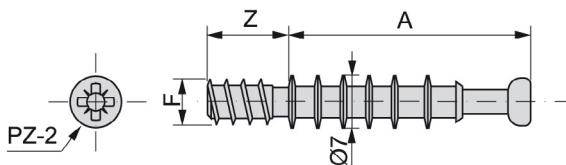


Оков за спојување

Штраф за екцентар

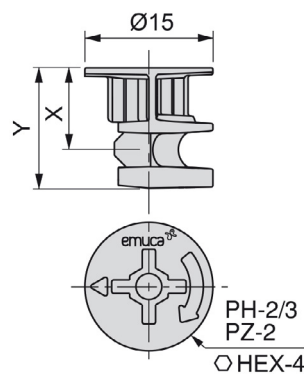


A	23
Z	9
F	Ø6



Шифра	Димензија	Финиш	Цена
7713	7 x 33 x 6	Цинк	3 ден.

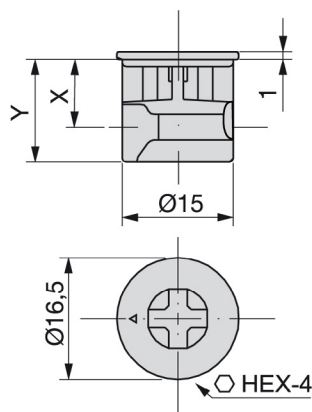
Екцентар D15 / SP16 за 16мм дебелина



X	8
Y	12,5

Шифра	Финиш	Цена
7767	Хром	3 ден.
7765	Цинк	4 ден.

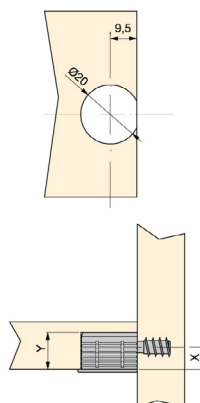
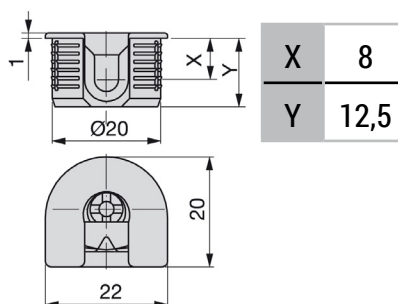
Екцентар D15 / SP18 за 18мм дебелина



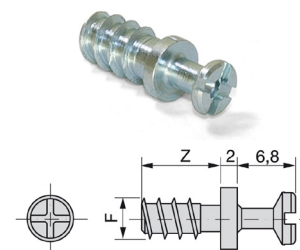
X	9
Y	14

Шифра	Финиш	Цена
7769	Хром	4 ден.

Носач за полица Ø20mm метален



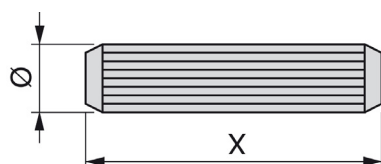
Штраф Ф6x8-цинк



90519 | Ø6 x 8mm | 5 ден.

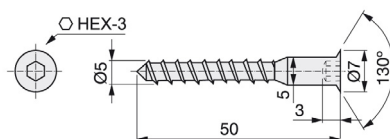
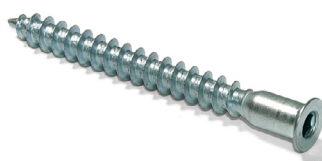
90518 | 20 ден.

Типла дрвена



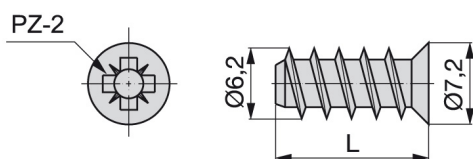
Шифра	Ø	X/mm	Материјал	Цена
7753	8	30	Дрво	1 ден.

Конформат штраф 5x50mm имбус



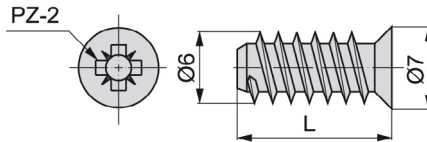
Шифра	Финиш	Цена
1110	Никел	2 ден.
90694	Црн никел	2 ден.

Еуро штраф



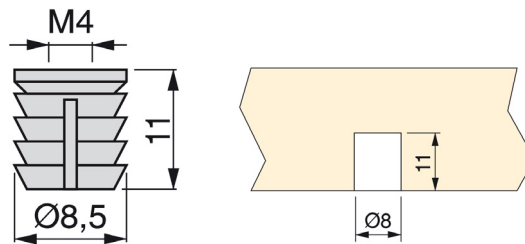
Шифра	Димензија/mm	Материјал	Цена
7717	6.2 x 13	Никел	2 ден.

Еуро штраф



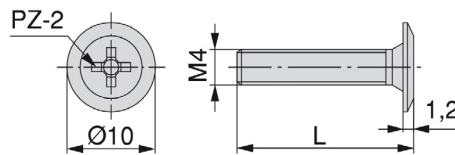
90687 | 2 ден.

Типла М4 ПВЦ Ø8mm



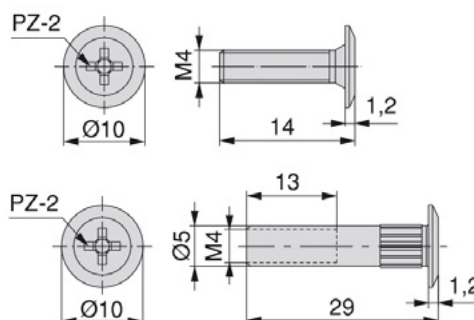
90151 | 2 ден.

Штраф М4



Шифра	Финиш	Цена
7686	20	2 ден.
7968	22	1 ден.
7760	40	2 ден.

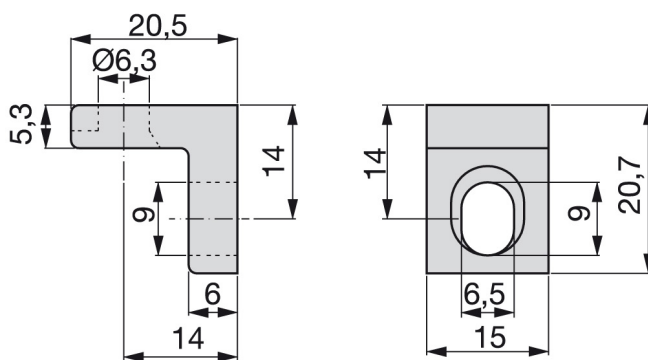
Комплет спојници



- Комплетот содржи:
L=29mm x M4
14 штраф М4

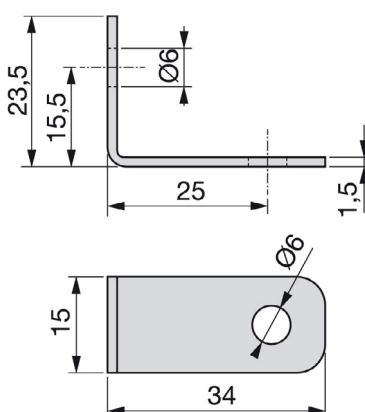
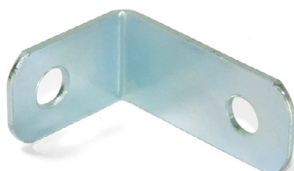
7751 | 5 ден.

Метален аголник



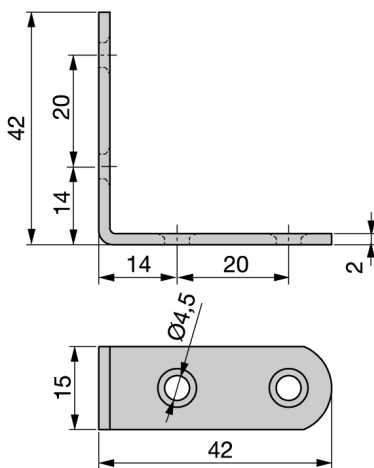
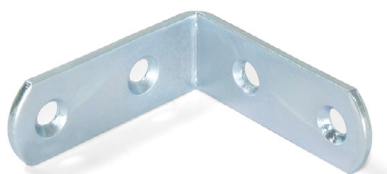
Димензија
7738 | 20.5 x 20.7mm | Цена
13 ден.

Метален аголник



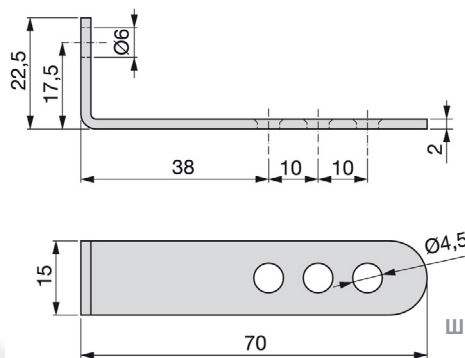
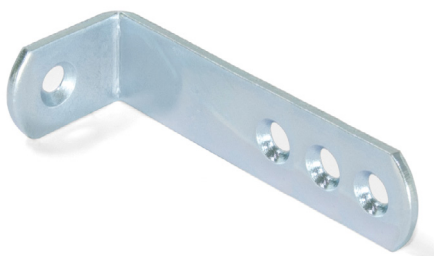
Шифра
7754 | Димензија
34 x 23.5mm | Цена
4 ден.

Метален аголник



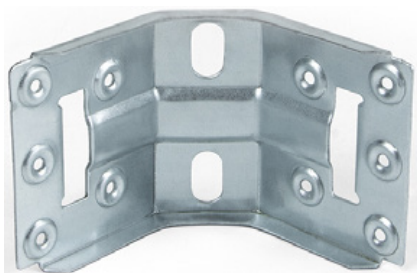
Шифра
7712 | Димензија
42 x 42mm | Цена
6 ден.

Метален аголник



Шифра
7747 | Димензија
70 x 22.5mm | Цена
9 ден.

Метален аголник за маса

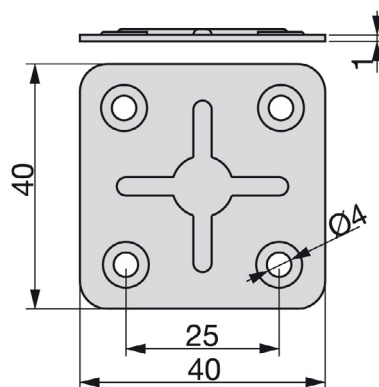


Шифра
7981

Димензија
86 x 52mm

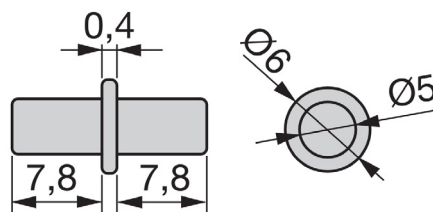
Цена
54 ден.

Плочка метална



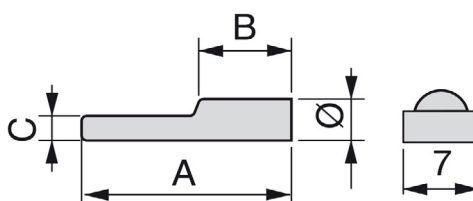
7720 | 5 ден.

Носач на полица Ø5



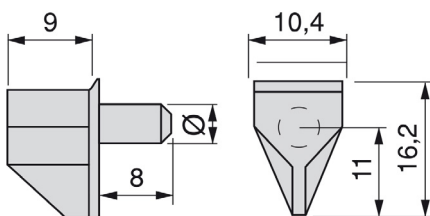
7756 | 1 ден.

Носач на полица Ø5



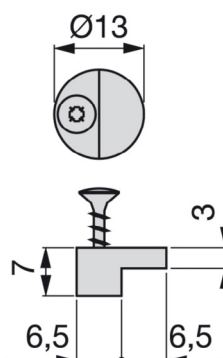
7779 | 2 ден.

Носач на полица $\varnothing 5$ СПЛ транспарентен



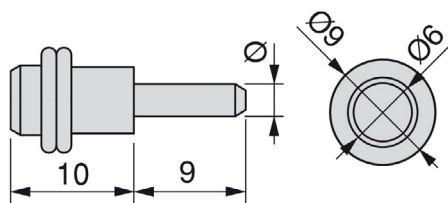
2851 | 2 ден.

Држач за стакло/позадина



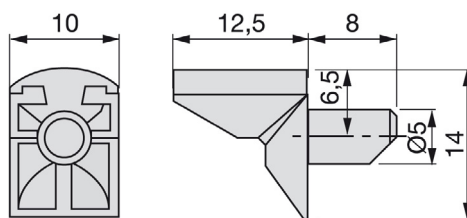
91138 | 3 ден.

Носач на стаклена полица $\varnothing 5$ со гума



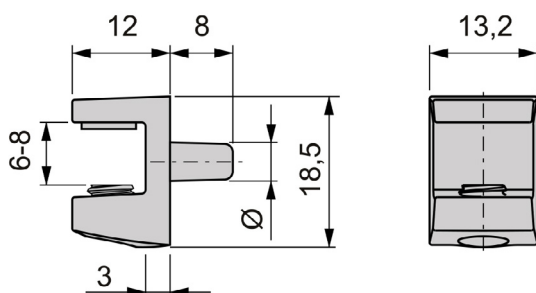
7724 | 6 ден.

Носач на стаклена полица $\varnothing 5$



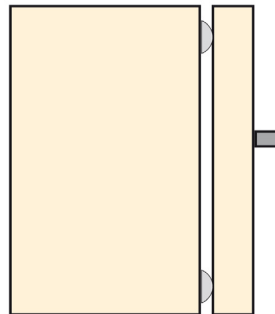
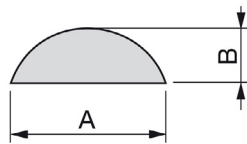
7688 | 6 ден.

Носач на стаклена полица $\varnothing 5/6-8\text{mm}$



90149 | 29 ден.

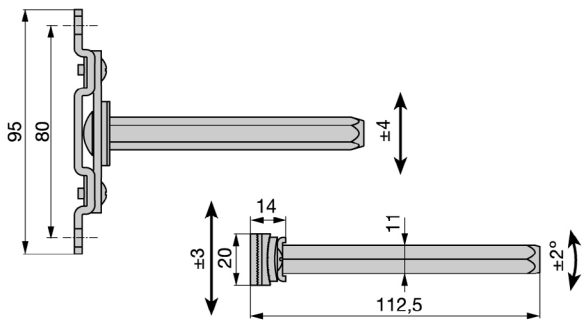
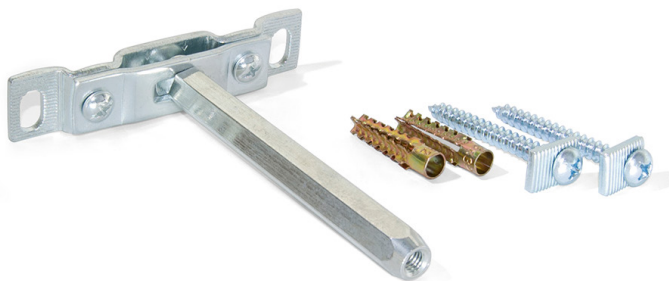
Одбојник Ø10 x 1.5mm



A	10mm
B	1.5mm

90652 | 95 ден.

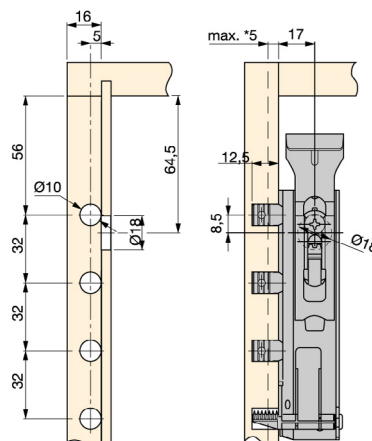
Phantom скриен држач за полици



- Метален скриен држач на полици
- 3D подесување
- Максимум носивост за 2 држачи:
20Kg за полици од 900x300mm,
15Kg за полици од 900x350mm.
- Употребете 3 држачи за полици подолги од 900mm
- Максимум далечина измеѓу држачите 700mm

Шифра | L | Цена
7882 | 125 | 242 ден.

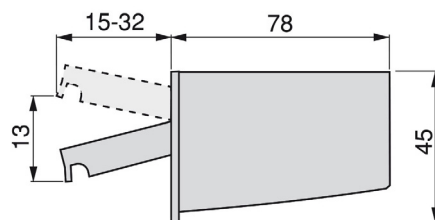
Сет држачи со шина за висечки елементи



- Носивост: 65kg
- Комплетот содржи:
- Лев држач
- Десен држач
- Профил за висечки елементи
- Шина

7698 | 256 ден.

HOLDY



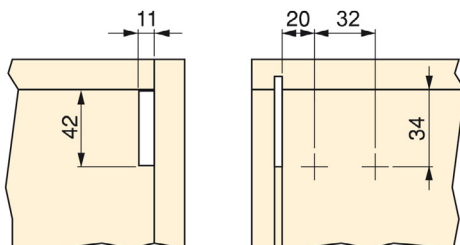
HOLDY капаче



7980 | Десна | 9 ден.

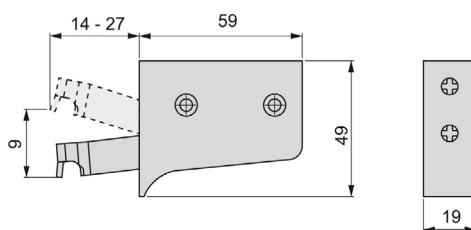
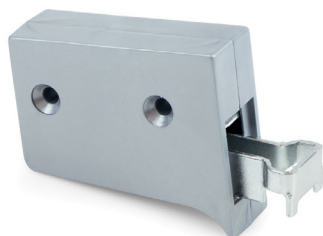
7962 | Лева | 9 ден.

• Држач за висечки елементи на шина



Шифра	Димензија	Цена
7965	Десна	65 ден.
7967	Лева	65 ден.

Носач за висечки елементи на шина

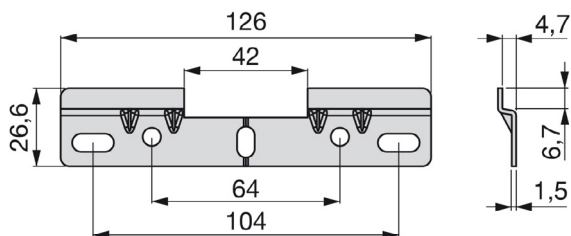
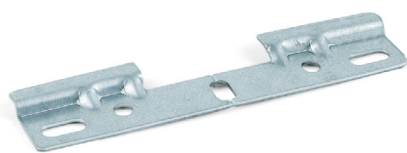


- Видлива закачалка без страни
- Максимум носивост 35kg
- Подесување на фронтот
- Подесување на длабочината 13mm
- Подесување на висината 9mm
- Препорачливата завртка \varnothing 3,5 x 30mm

7691 | 35 ден.

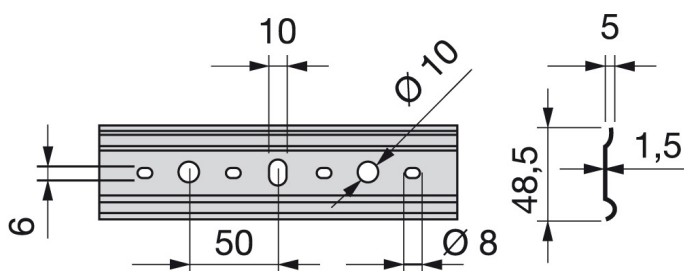


Профил шина за висечки елементи



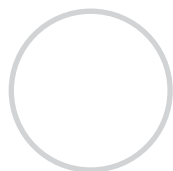
7759 | 26 ден.

Шина за висечки елементи

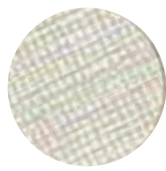


Шифра | L | Цена
 7693 | 2m | 169 ден.

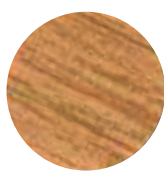
Лепенки



бела



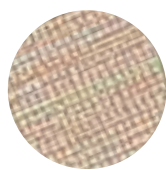
сив текстил



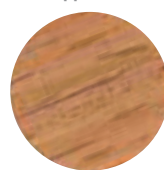
даб



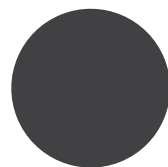
сива



беж текстил



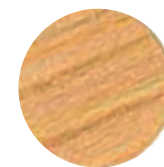
бука



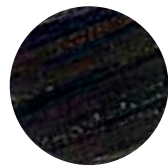
Антрацит



багрем



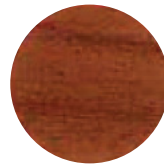
бор



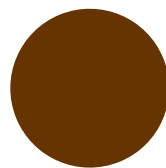
венге



беж



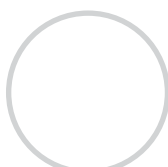
цреша



кафена

Ø13 - 20/1

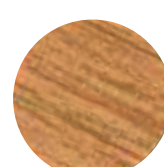
Шифра	Финиш	Цена
7716	беж	20 ден.
7697	беж текстил	20 ден.
7675	бор	20 ден.
7701	бука	20 ден.
7735	венге	20 ден.
7722	сив текстил	20 ден.
7695	сива	20 ден.
7705	цреша	20 ден.
90145	антрцит сива	25 ден.
90146	кафена	25 ден.
90147	бела	25 ден.
90148	даб	25 ден.
90287	багрем	20 ден.



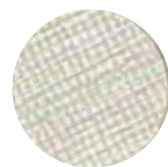
бела



пепел



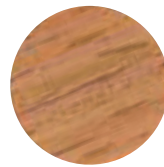
даб



сив текстил



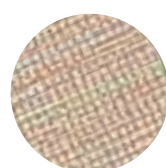
беж



бука



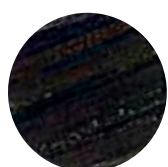
сива



беж текстил



цреша



венге



црна



кафена

Ø20 - 15/1

Шифра	Финиш	Цена
7725	беж	28 ден.
7715	беж текстил	28 ден.
7770	бела	28 ден.
7680	бука	28 ден.
7758	венге	28 ден.
7732	даб	28 ден.
7690	кафена	28 ден.
7687	багрем	28 ден.
7681	сива	28 ден.
7706	сив текстил	28 ден.
7704	цреша	28 ден.
7714	црна	28 ден.

emusa 



**Системи за лизгачки
врати и додатоци**

1.



- За врата Slowmove
- Макс. носивост: 70kg

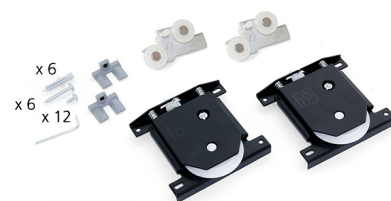
7771 | **325** ден.



- Сет за врата со меко

7674 | **30kg** | **865** ден.

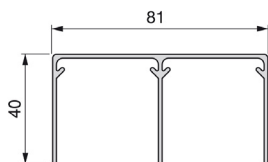
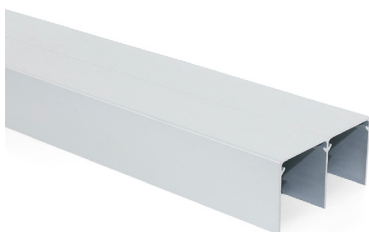
7766 | **50kg** | **865** ден.



- Сет тркалца за врата и стопер.
- Носивост: 70kg

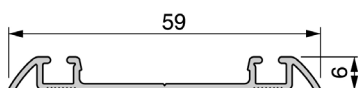
7707 | **695** ден.

2. **PLACARD 81** Горна шина



Шифра	Финиш	L	Цена
91694	Елоксиран мат	2.35m	1.930 ден.
7750	Елоксиран мат	3m	2.330 ден.
91693	Елоксиран мат	3.5m	2.988 ден.
7703	Брусен челик	3m	2.955 ден.

3. **PLACARD 81** Долна шина



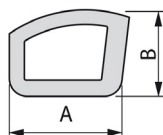
Шифра	Финиш	L	Цена
91696	Елоксиран мат	2.35m	540 ден.
7774	Елоксиран мат	3m	580 ден.
7711	Брусен челик	3m	1.107 ден.

PLACARD 81 Маска за Долна шина



Шифра	Финиш	L	Цена
7734	Елоксиран мат	3m	353 ден.
7741	Елоксиран мат	4m	591 ден.
7673	Брусен челик	3m	728 ден.

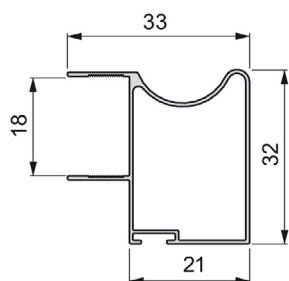
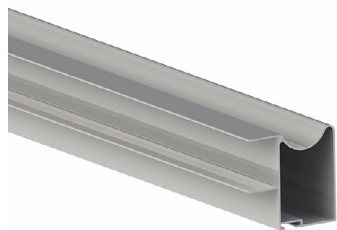
PLACARD Гума за исполна



Шифра	Финиш	A	B	Цена
90139	Бел	14mm	10mm	117 ден.

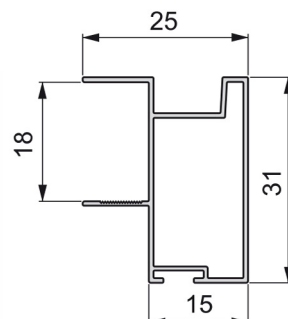
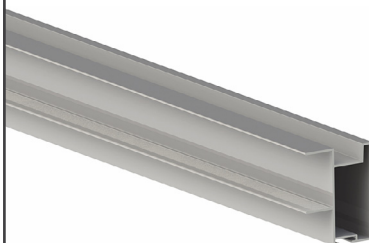


4. WAVE18



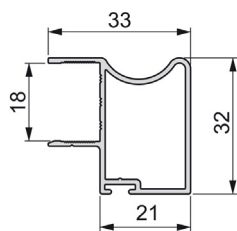
Шифра	Финиш	L	Цена
7700	Елоксиран мат	2.9m	792 ден.
7776	Брусен челик	3m	1.778 ден.

SHARP18E



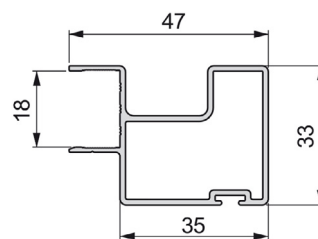
Шифра	Финиш	L	Цена
7733	Елоксиран мат	2.9m	653 ден.

WAVE18E



Шифра	Финиш	L	Цена
7689	Елоксиран мат	2.9m	555 ден.

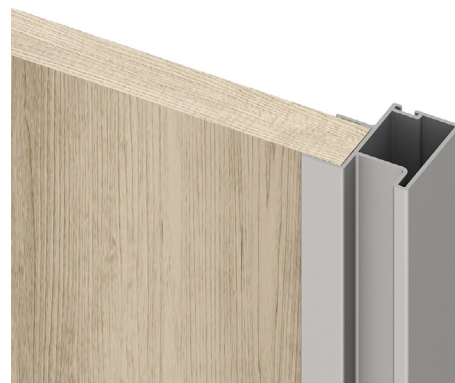
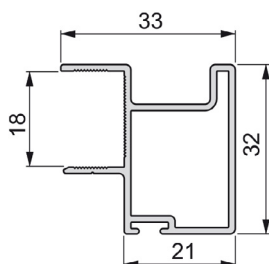
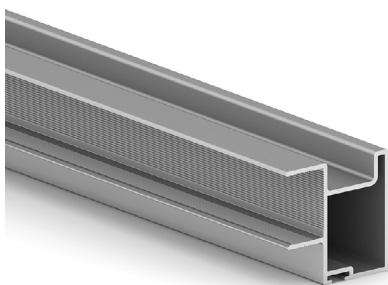
QUAD18



Шифра	Финиш	L	Цена
90155	Елоксиран мат	3m	1.377 ден.

*Цената се однесува на должен метар

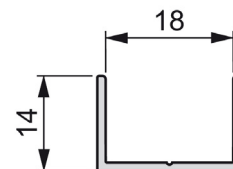
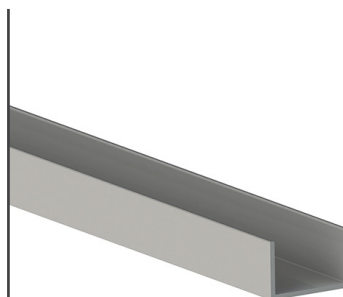
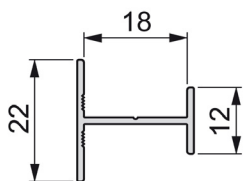
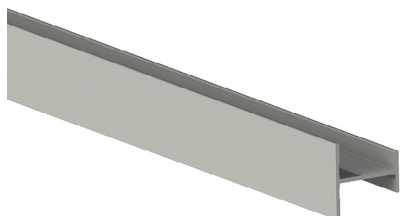
DEEP18 профил



Шифра	Финиш	L	Цена
90286	Елоксиран мат	2.9m	1.278 ден.

5. Н - профил

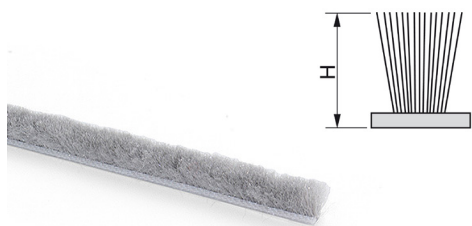
U профил



Шифра	Финиш	L	Цена
7773	Елоксиран мат	4m	790 ден.
7679	Брусен челик	4m	1.153 ден.

Шифра	Финиш	L	Цена
7726	Елоксиран мат	4m	707 ден.

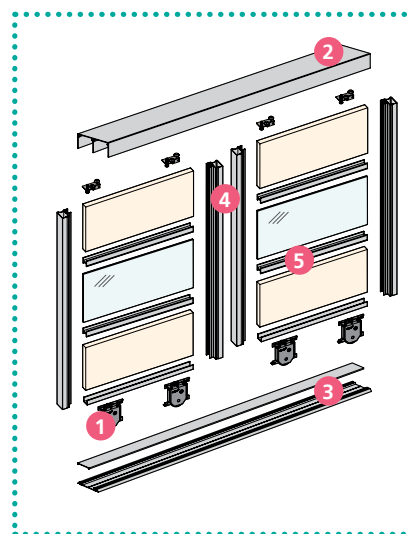
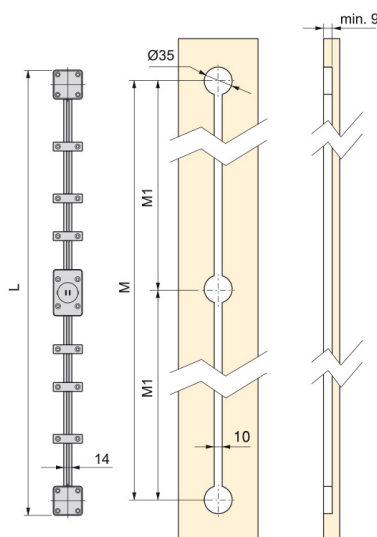
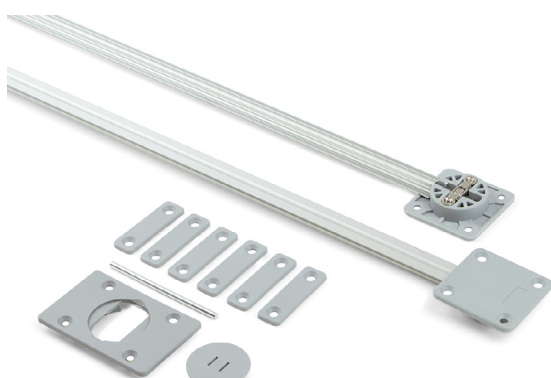
Четка за шибер



Шифра	H	Самолепливост	Финиш	Цена
7777	7mm	Да	Сив	25 ден.
7699	9mm	Да	Сив	26 ден.
90923	7mm	/	Сив	20 ден.
90836	9mm	/	Сив	20 ден.
7736	7mm	Да	Црн	21 ден.

*Цената се однесува на должен метар

Стабилизатор за врата



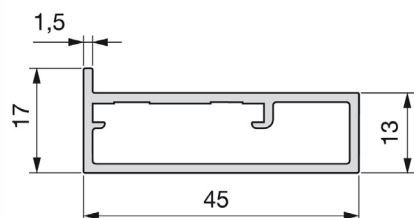
Шифра	L	M	M1	Цена
90929	2290mm	2240mm	1120mm	723 ден.
7678	1970mm	1920mm	960mm	683 ден.

PLACARD 81 за стаклени врати

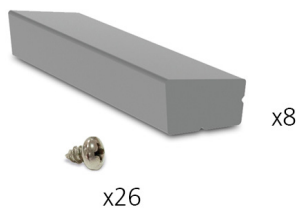
PLACARD 81 профил 14+4



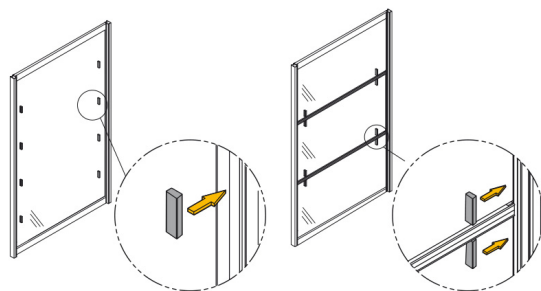
Шифра	L/m	Цена
90719	2.35	1.485 ден.



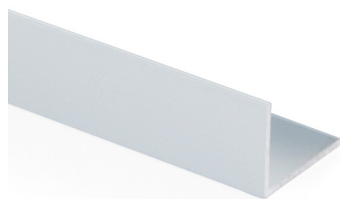
PLACARD 81 сет додатоци за исполна 12+4



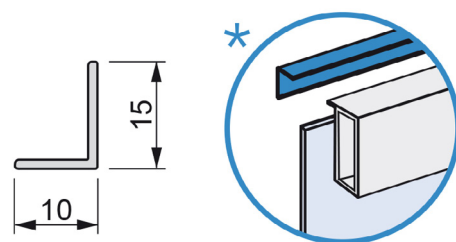
Шифра	Цена
90720	127 ден.



PLACARD 81 L-профил горен/долен



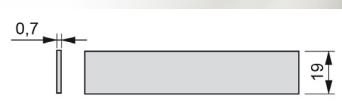
Шифра	L/m	Цена
90722	3.2	633 ден.



PLACARD 81 трака за стакло



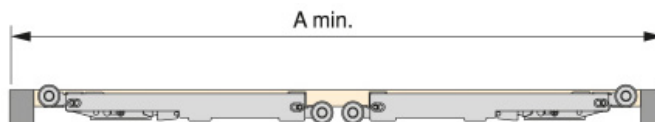
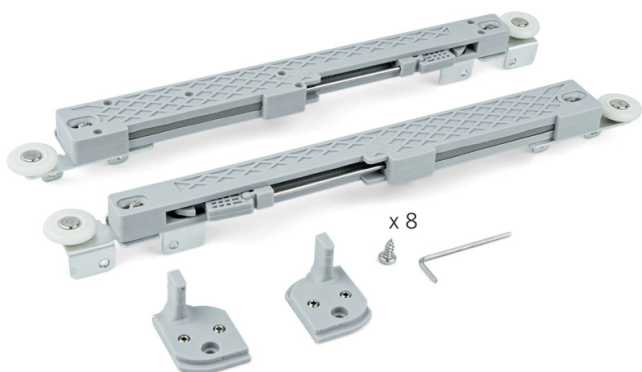
Шифра	L/m	Цена
90721	3	597 ден.





Placard 74

сет за врата со меко затворање



	Wave 18	Sharp 18
A min.	634 mm	634 mm

- За плакари со 2- врати или 3- врати
- Подесување на висината на долните тркалца $\pm 7,5$ mm.
- Безбеден систем - без можност за случајно излегување од шиниите.
- За лесна монтажа на вратата, горните тркалца се закочуваат.
- Меко отворање и затворање за плакари со 2- врати.
- Горната кочница дозволува вратите да се движат во две насоки.

Шифра	Носивост	Цена
90839	30 kg	1.056 ден.
90840	50 kg	1.056 ден.

Placard 74

сет долни тркала за врата со меко затворање

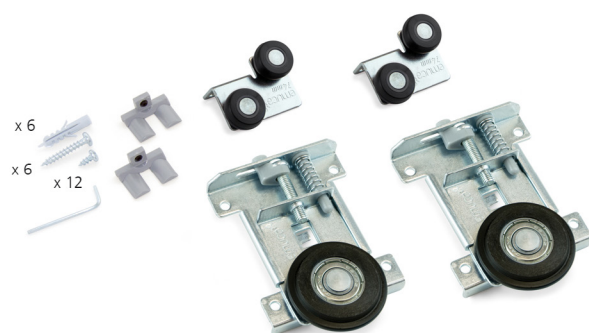


90841 | 325 ден.



Placard 74

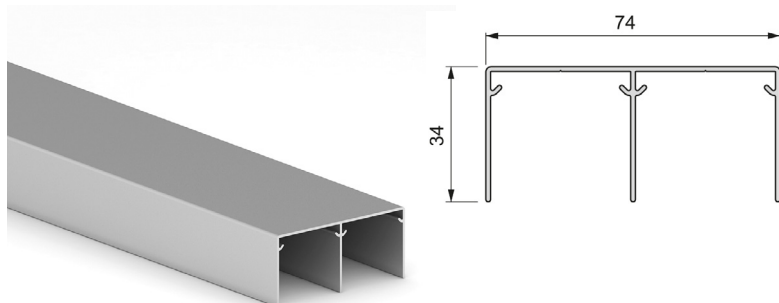
сет долни тркала за врата со стопер



90842 | 675 ден.

Placard 74

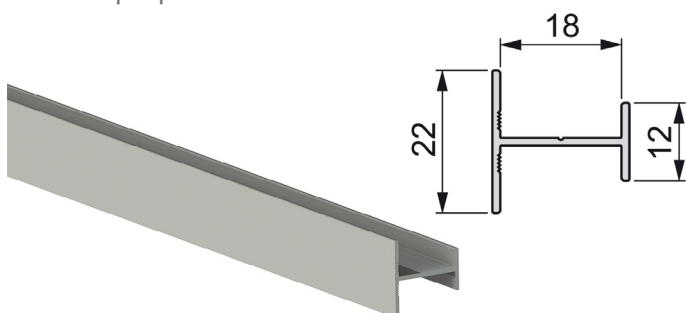
Горна шина



Шифра	Финиш	L	Цена
90933	Бел	3m	1.705 ден.
90934	Бел	4m	2.275 ден.
91581	Антрацит	2.35m	1.490 ден.
91695	Антрацит	3.5m	2.320 ден.

Placard 74

Н-профил



Шифра	Финиш	L	Цена
90845	Антрацит	4m	1.330 ден.

Placard 74

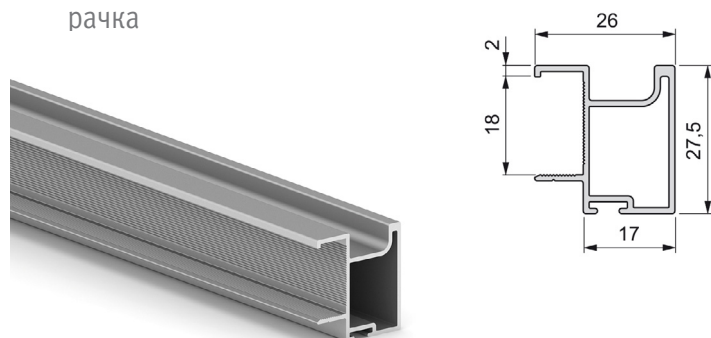
Долна шина



Шифра	Финиш	L	Цена
90846	Антрацит	3m	795 ден.
90935	Бел	3m	680 ден.
91104	Бел	4m	880 ден.

Sharp18

рачка



Шифра	Финиш	L	Цена
90922	Антрацит	2,9m	1.098 ден.
90936	Бел	2,9m	1.027 ден.

MOKA

wardrobe storage system





PR
DESIGN



emuca

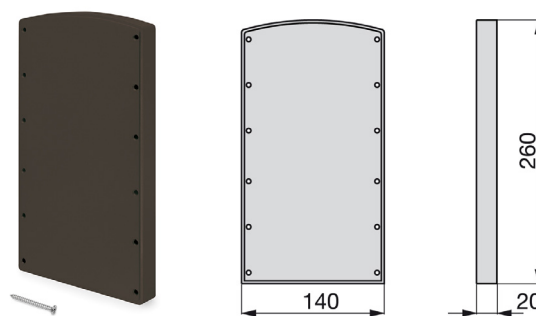


Лифт оклагија за гардеробер



- Лифт оклагија за лесен дофат на закачалките од горната зона на гардероберот. Со лифт оклагијата високите делови од гардероберот стануваат лесно достапни. Со регулација на повеќе ширини за лесна адаптација во сите типови на гардеробери.
- Носивост до 12kg, со споро движење

Дистанцер за лифт оклагија



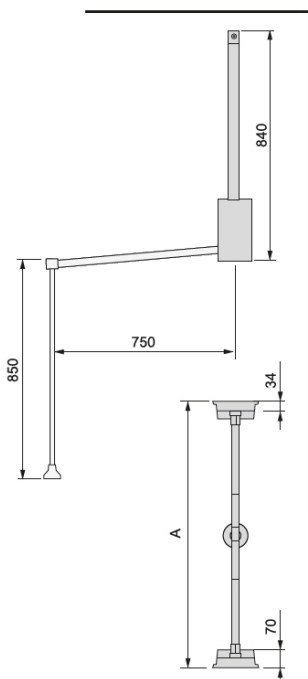
90653 | 232 ден.



Финиш: Алуминиум хром

A= 60 - 83cm | **2.890** ден.
7683

A= 83 - 115cm | **2.890** ден.
7778

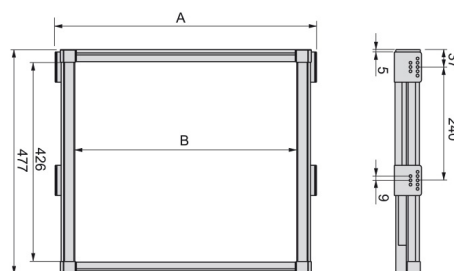
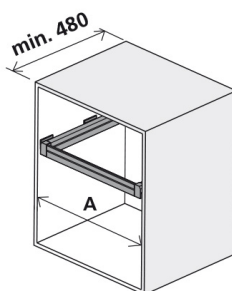


Финиш: Кафена

A= 60 - 83cm | **2.869** ден.
90496

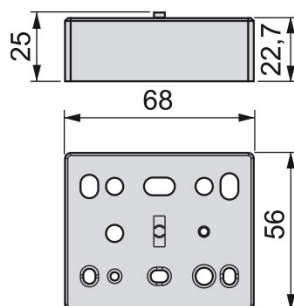
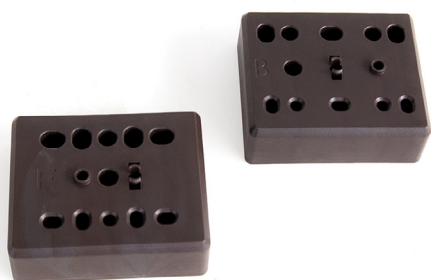
A= 83 - 115cm | **3.479** ден.
7772

Сет рамка и водилка



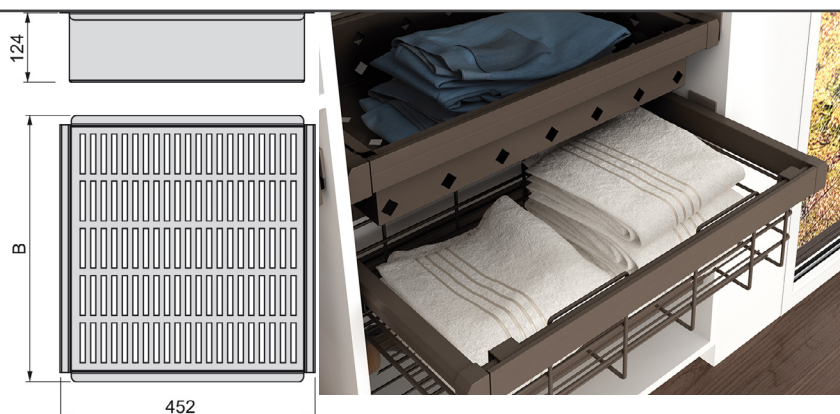
Шифра	A	B	Цена
90497	564-614mm	484-534mm	4.933 ден.
90834	664-714mm	584-634mm	5.485 ден.
90692	764-814mm	684-734mm	5.870 ден.
90835	814-864mm	784-834mm	5.785 ден.
90696	864-914mm	734-784mm	5.905 ден.
90928	964-1014mm	884 - 934mm	5.980 ден.

Сет рамка и водилка



90498 | 185 ден.

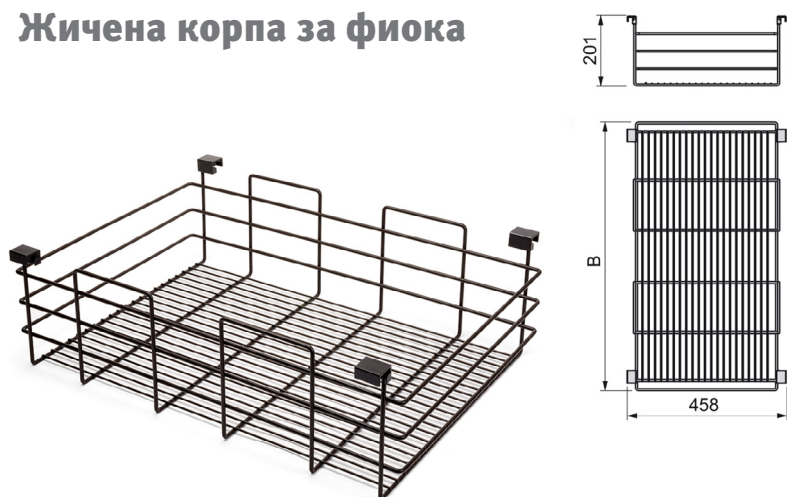
Метална корпа за фиока



B 481mm

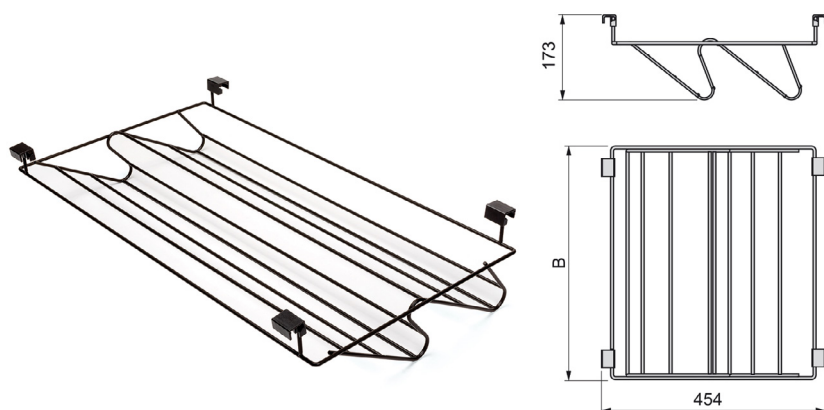
Шифра	Димензија	Цена
90499	481 x 452 x 130	4.998 ден.

Жичена корпа за фиока



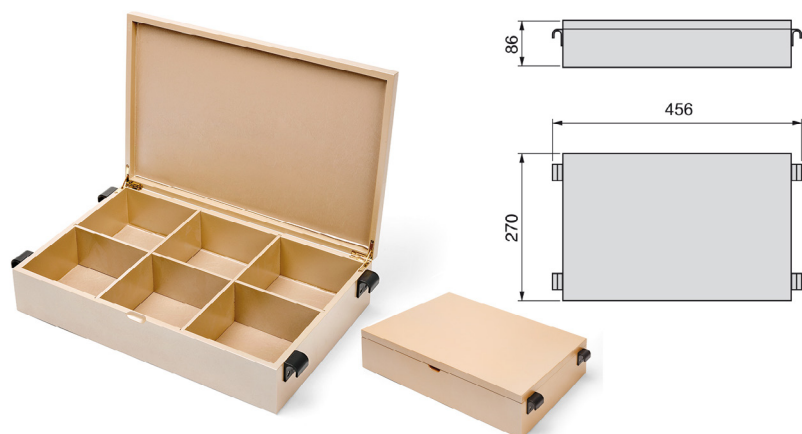
Шифра	В	Цена
90500	475mm	2.055 ден.
90925	775mm	2.835 ден.

Жичена корпа за чевли за фиока



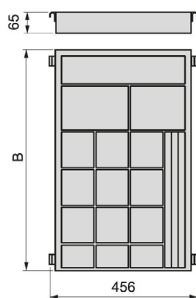
Шифра	В	Цена
90501	475mm	1.780 ден.
90926	775mm	2.010 ден.

Дрвена кутија за фиока



Шифра	Димензија	Цена
90502	270 x 456 x 90mm	6.325 ден.

Дрвена организација за фиока

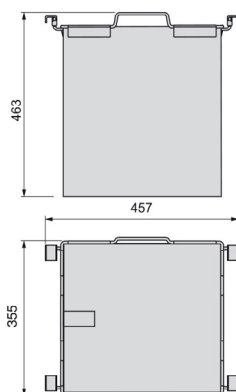


B 481mm



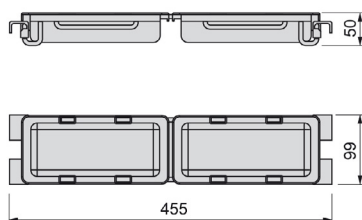
Шифра	Димензија	Цена
90503	481 x 65mm	4.015 ден.
90693	681 x 65mm	5.887 ден.
90715	781 x 65mm	6.472 ден.

Платнена корпа за облека



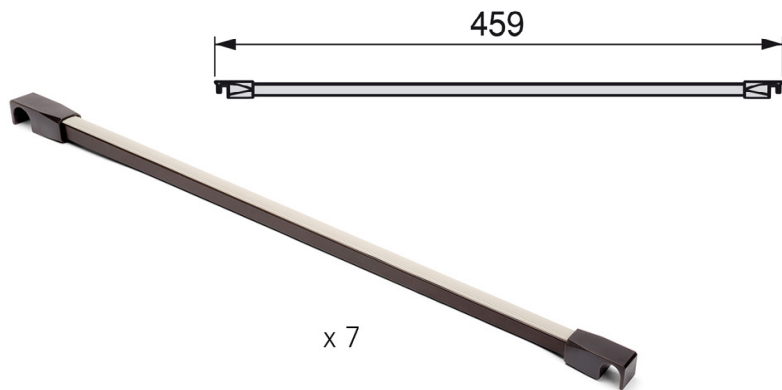
Шифра	Димензија	Цена
90495	385 x 363mm	2.129 ден.

Пластична организација за фиока



90504 | 1.170 ден.

Сет од 7 држачи за панталони



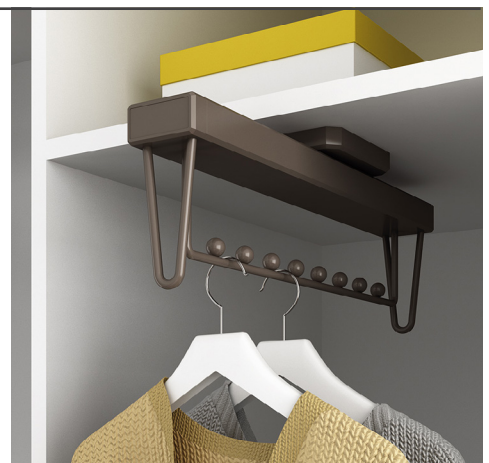
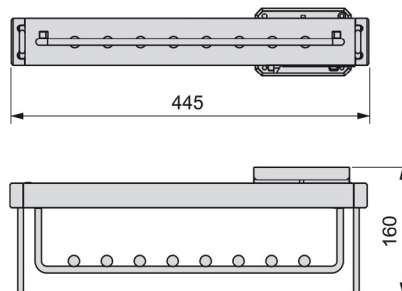
Шифра	Димензија	Цена
90505	459mm	1.695 ден.

Пластична закачалка



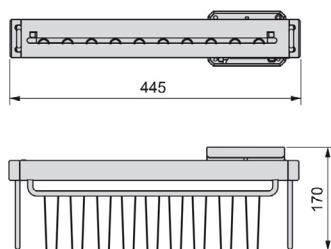
Шифра	Материјал	Цена
90506	Пластика	21 ден.

Закачалка на извлекување со меко затворање



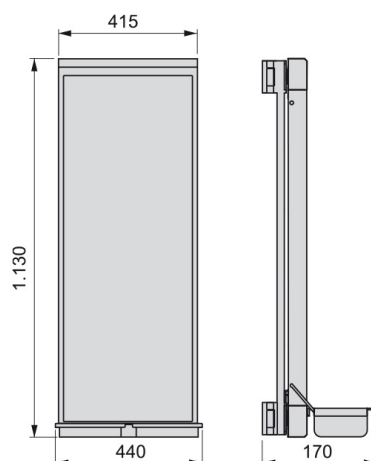
90507	3.376 ден.
-------	------------

Закачалка за кравати со меко затворање



90508 | 3.257 ден.

Огледало на извлекување

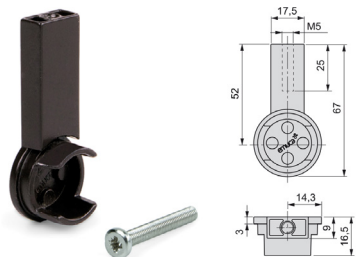


Шифра
90509 | Н
1130mm | Цена
12.085 ден.

Оклагија за гардеробер



Држач за оклагија



90685 | 98 ден.



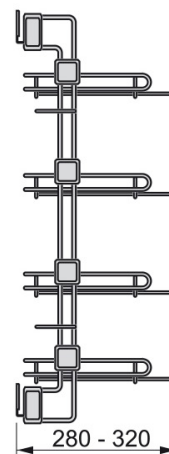
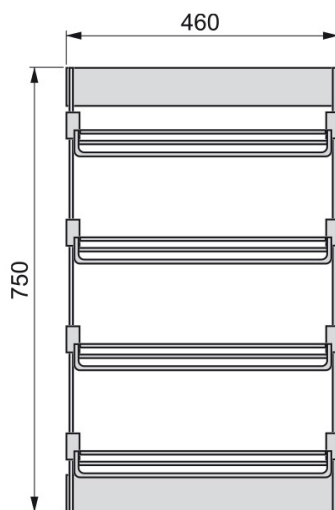
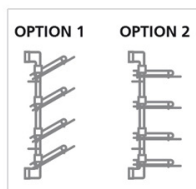
Држач за оклагија



91025 | Ø28mm | 49 ден.

Шифра
90691 | Ø
28mm | L
4m | Цена
1.546 ден.

Механизам на извлекување за обувки

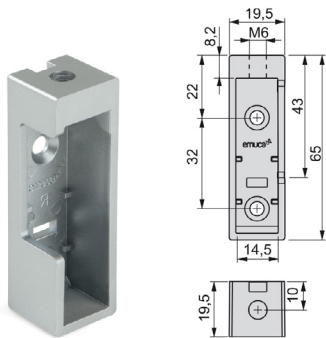


Шифра	Позиција	Цена
90766	Лев	7.423 ден.
90843	Десен	7.423 ден.



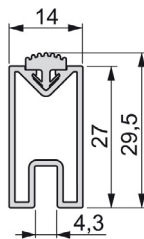
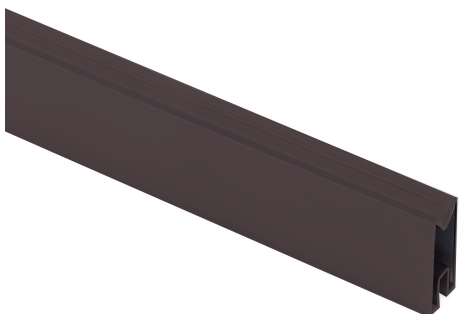


LUXE држач за оклагија



Шифра	Позиција	Цена
91117	Лев	109 ден.
91116	Десен	109 ден.

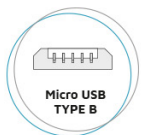
Лухе оклагија за гардеробер



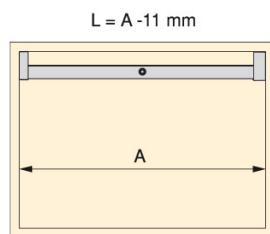
Шифра	L/m	Цена
91057	2,35	1.488 ден.



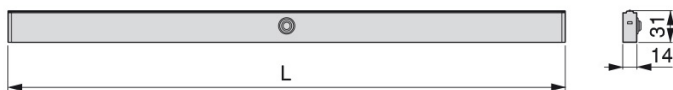
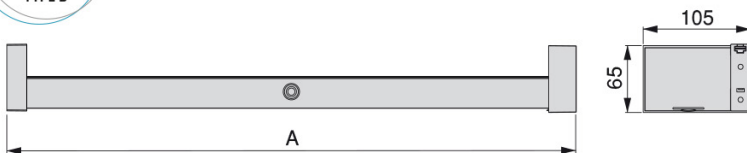
CASTOR Лед оклагија со сензор



0,25 m	120°	240 lx
0,50 m		100 lx
0,75 m		55 lx
1,00 m		35 lx
1,25 m		25 lx

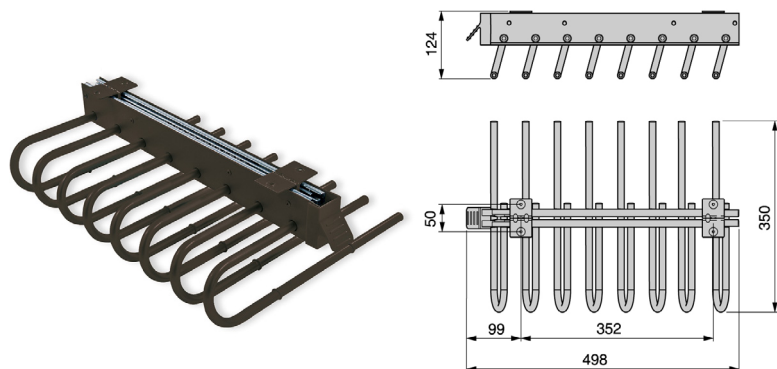


- ▶ Природно бела
- ▶ 4.000K



Шифра	W	L/mm	A/mm	Цена
90931	0.6W	547	558	2.985 ден.
90937	0.9W	847	858	3.415 ден.

Закачалка за панталони на извлекување



Шифра

91059

Позиција

Десна

Цена

2.995 ден.

Огледало на извлекување



Шифра

91112

Цена

6.350 ден.

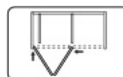
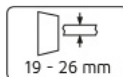




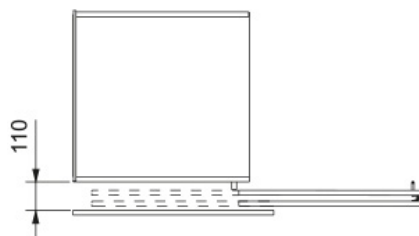
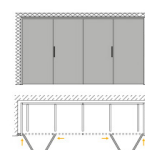
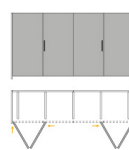
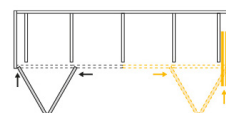
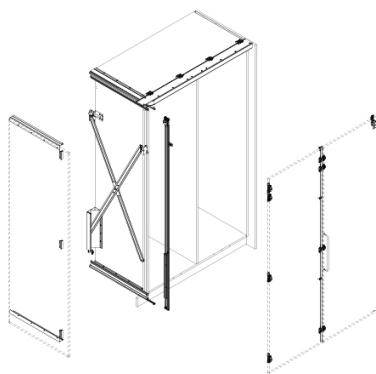
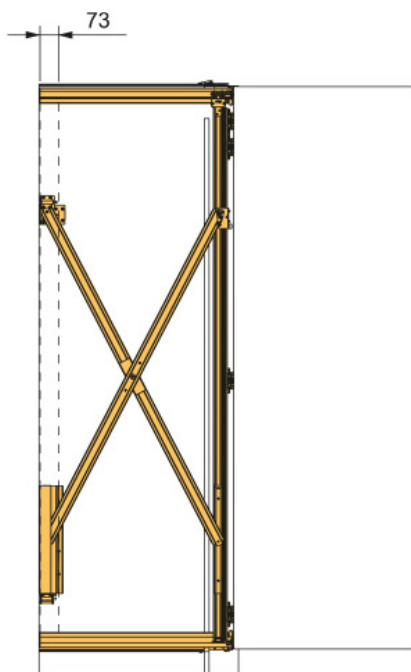
Concepta 25

Системи за лизгачки врати,
собирачки и склопувачки
врати

CONCEPTA 25

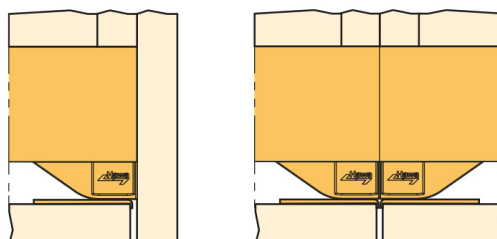
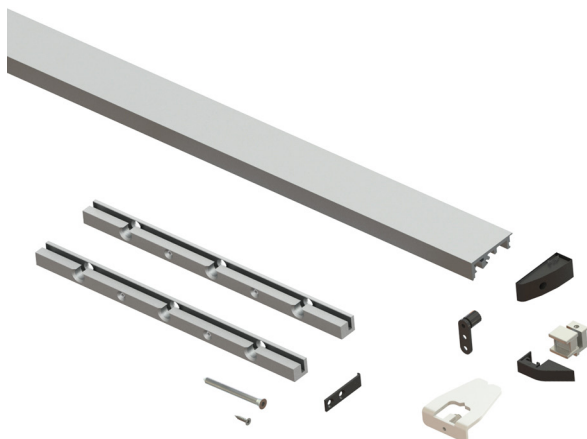


- ▶ Систем за лизгачки, собирачки и склопувачки врати.
- ▶ Можност за монтирање на елементи или помеѓу сидови.
- ▶ Можност за прикривање на простор или работен простор (кујна, перална, канцеларија, соблекувална, итн.)
- ▶ Со отворен систем немате потреба од долна шина, со тоа што добивате максимално пристапен простор.
- ▶ Максимум тежина на врата: 25 kg = 50 kg/set.
- ▶ Ширина на врата: 300 to 700 mm.
- ▶ Висина на врата: 1851 to 2600 mm.
- ▶ Дебелина на врата: 19 to 26 mm.
- ▶ Можност за подесување вертикално, хоризонтално и во косина
- ▶ Комплетот содржи оков доволен за две врати
- ▶ Системот може да се монтира за лева или десна страна.
- ▶ Елоксиран сребрен мат финиш.
- ▶ LGA сертификат.



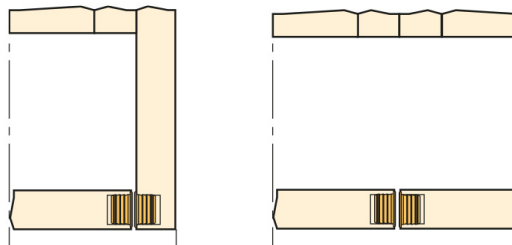
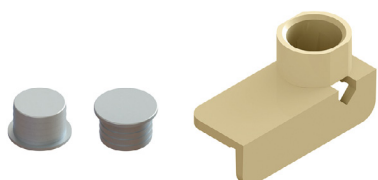
Шифра	Опис	Финиш	Цена
90604	Сет за врата со преклоп ЛЕВ	Елоксиран мат	130.580 ден.
90605	Сет за врата со преклоп ДЕСЕН	Елоксиран мат	130.580 ден.
90607	Сет за врата	/	3.385 ден.
90608	Сет профил со плочка 2.55m	Елоксиран мат	18.670 ден.

CONCEPTA 25 Сет за долен профил



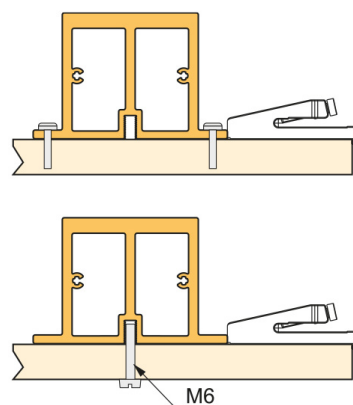
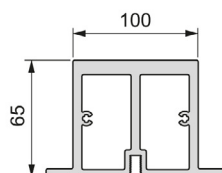
Шифра	Финиш	L	Цена
90606	Елоксиран мат	1.3m	11.370 ден.

CONCEPTA 25 Сет за врата



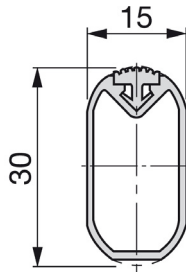
90607			3.385 ден.
-------	--	--	------------

CONCEPTA 25 Сет профил со плочка



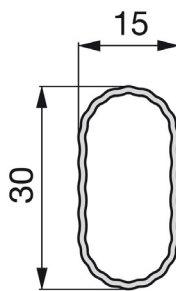
Шифра	Финиш	L	Цена
90608	Елоксиран мат	2.6m	18.670 ден.

TUBOSILK Оклагија



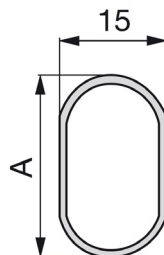
Шифра	Финиш	L	Цена
7749	Алуминиум мат	2,4m	659 ден.

TUBO Оклагија



Шифра	Финиш	L	Цена
7719	Алуминиум мат	2,4m	383 ден.

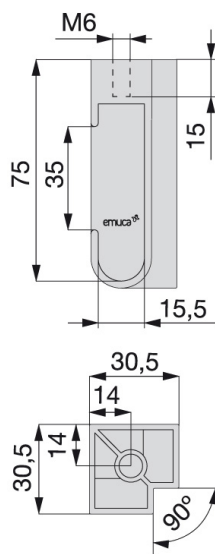
TUBO Оклагија



*Цената се однесува на должен метар

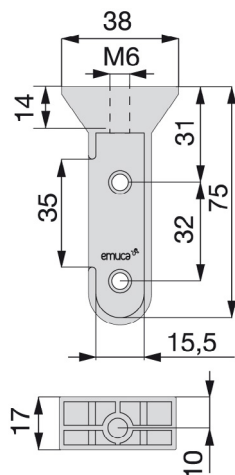
Шифра	Финиш	A/mm	L/mm	Цена
7721	Хром	30	3	99 ден.

SILK2 Аголен држач за оклагија



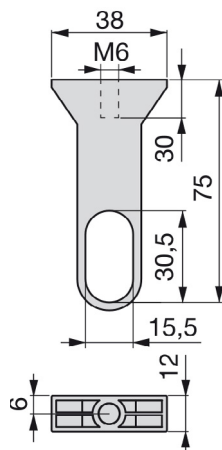
Шифра	Финиш	Цена
7677	Сребрен	70 ден.

SILK2 Држач за оклагија



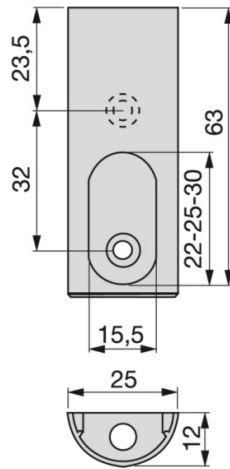
Шифра	Финиш	Позиција	Цена
7692	Сребрен	Лев	36 ден.
7775	Сребрен	Десен	36 ден.

SILK2 Среден држач за оклагија



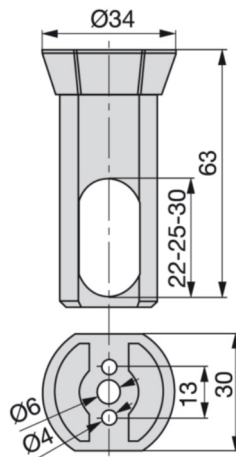
Шифра	Финиш	Цена
7728	Сребрен	52 ден.

TUBOSILK Држач за оклагија



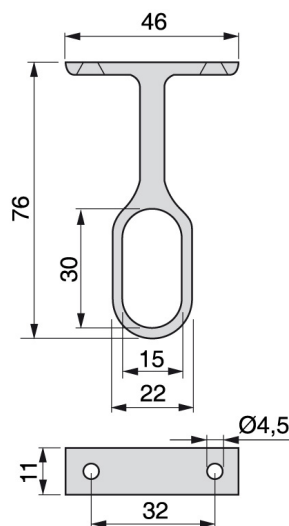
Шифра	Финиш	Цена
7739	Сребрен	51 ден.

TUBOSILK Среден држач за оклагија



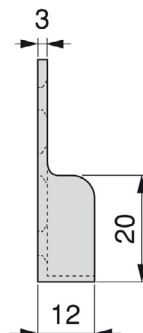
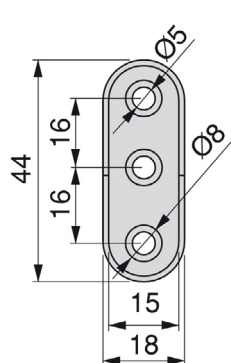
Шифра	Финиш	Цена
7731	Алуминиум мат	58 ден.

Среден држач за оклагија



Шифра	Финиш	Цена
7748	Алуминиум мат	61 ден.
7768	Хром	54 ден.

Држач за оклагија

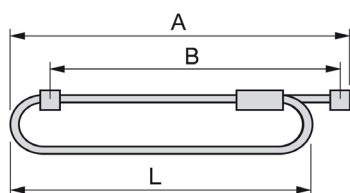


Шифра
350

Финиш
Хром

Цена
11 ден.

Оклагија на извлекување



L	B	A
300	302	335
350	352	385
400	402	435
450	452	485



Шифра	Финиш	L	Цена
7737	Сребрен	300	492 ден.
7709	Сребрен	350	535 ден.
7743	Сребрен	400	584 ден.
7682	Сребрен	450	595 ден.

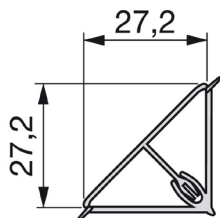
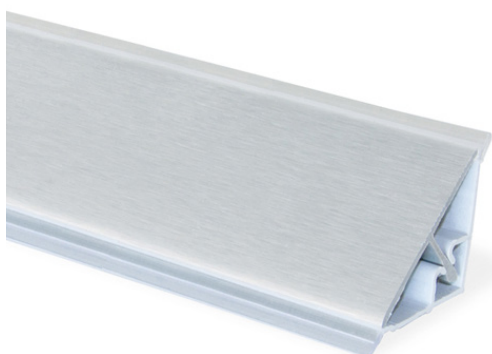


emusa 



Завршни лајсни и цокли

PLASLINE задна лајсна



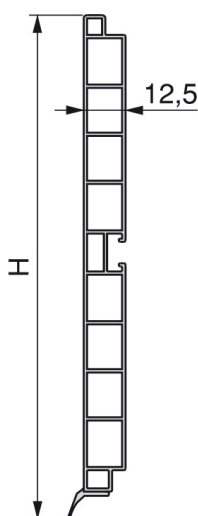
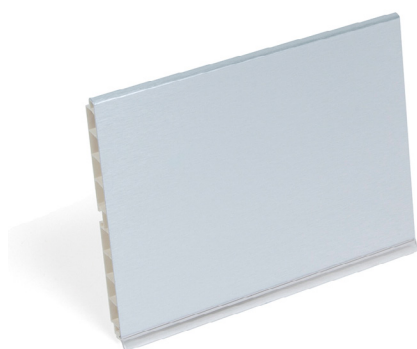
Шифра	Финиш	L	Цена
7752	Алуминиум сатен	4m	1.039 ден.

PLASLINE капачиња



7723	Сиви	70 ден.
------	------	---------

PLASLINE цокле

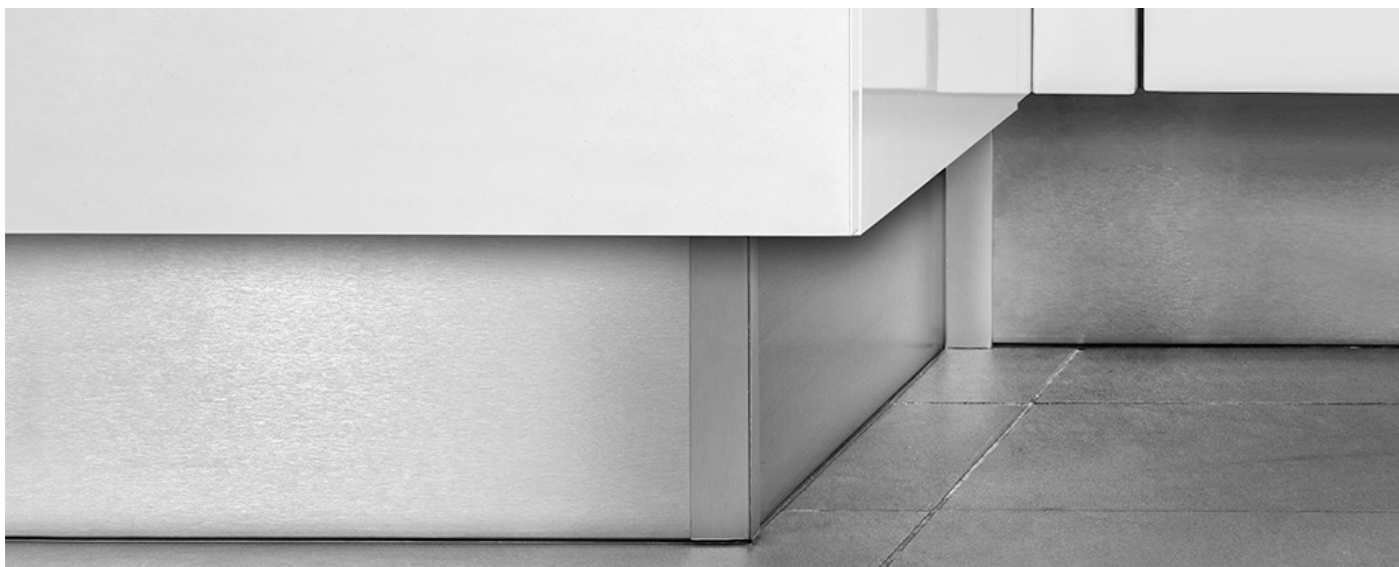


Шифра	H/mm	L	Финиш	Цена
7742	100	4m	Алуминиум сатен	277 ден.
7746	100	4m	Брусен челик	311 ден.
7959	100	4m	Антрацит	299 ден.
7974	100	4m	Бел	311 ден.

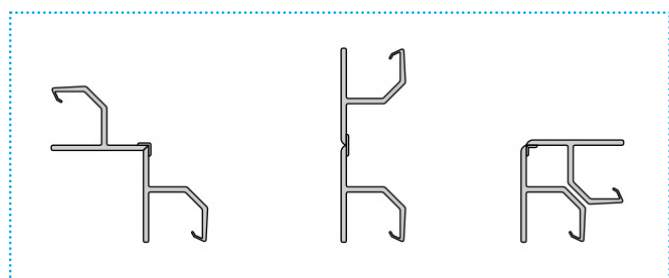
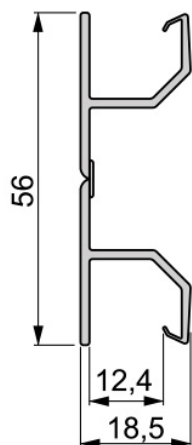
Шифра	H/mm	L	Финиш	Цена
7710	150	4m	Алуминиум сатен	296 ден.
90009	150	4m	Брусен челик	431 ден.

*Цената се однесува на должен метар



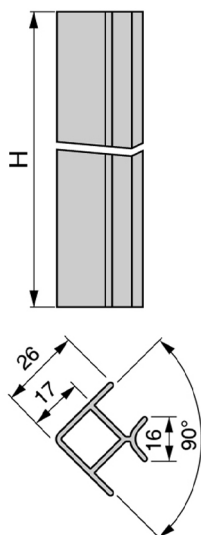


PLASLINE флексибилен аголник за цокле

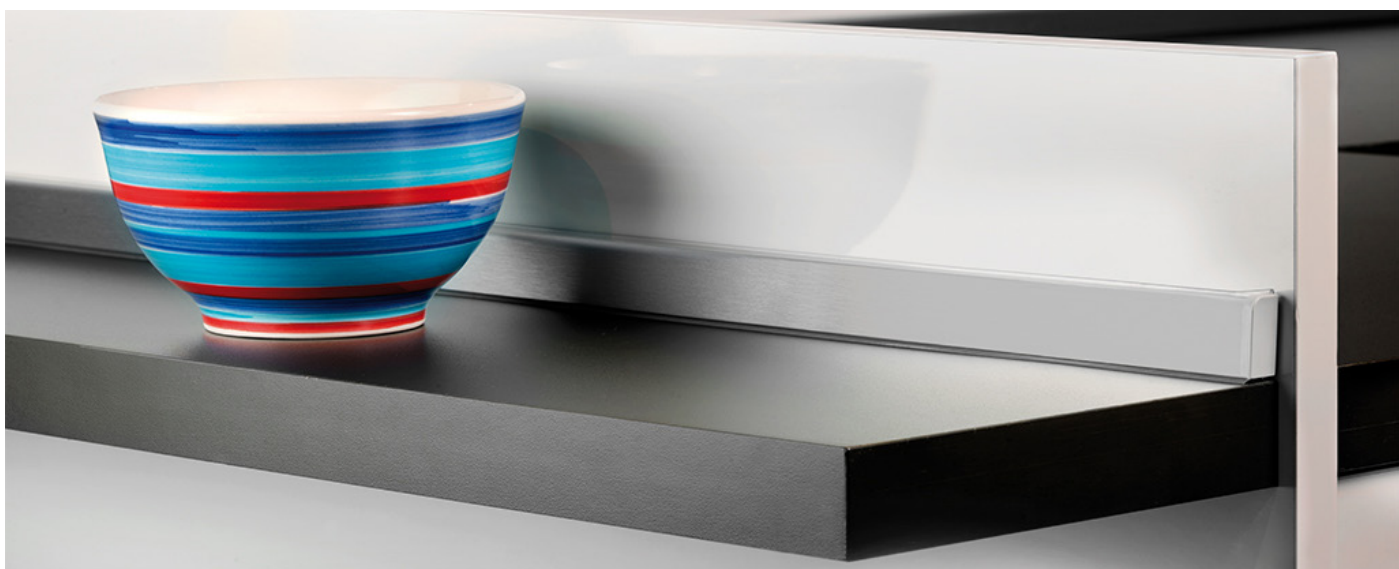


Шифра	Финиш	Н/мм	Цена
90136	Алуминиум сатен	100	101 ден.
90137	Брусен челик	100	101 ден.
90135	Бел	100	101 ден.

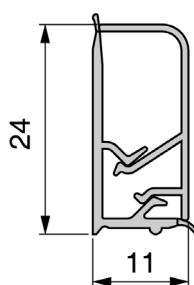
Аголник за цокла 90° аголник



Шифра	Финиш	Н/мм	Цена
7757	Алуминиум сатен	100	65 ден.
7975	Брусен челик	100	81 ден.
90019	Антрацит	100	75 ден.
90134	Алуминиум сатен	150	87 ден.
90133	Брусен челик	150	105 ден.



MINILINE завршна лајсна



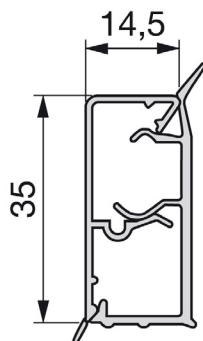
Шифра	Финиш	L/m	Цена
7676	Алуминиум сатен	4	1.196 ден.
90686	Антрацит	4	1.098 ден.

MINILINE сет капачиња



7694	Сив	70 ден.
90738	Антрацит	85 ден.

MIXLINE завршна лајсна



Шифра	Финиш	L/m	Цена
7761	Алуминиум сатен	4	1.670 ден.
7745	Бел	4	1.537 ден.

MIXLINE сет капачиња

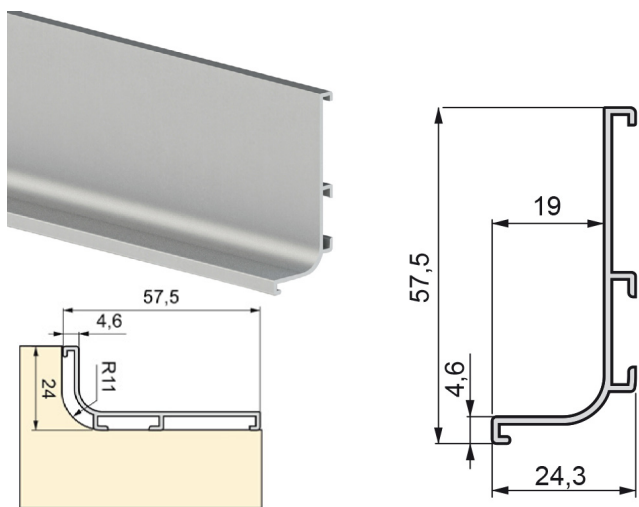


7764	Сив	70 ден.
7685	Бел	70 ден.

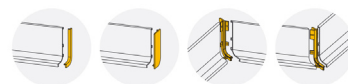
emusa 

Гола профили

GOLA-L профил рачка



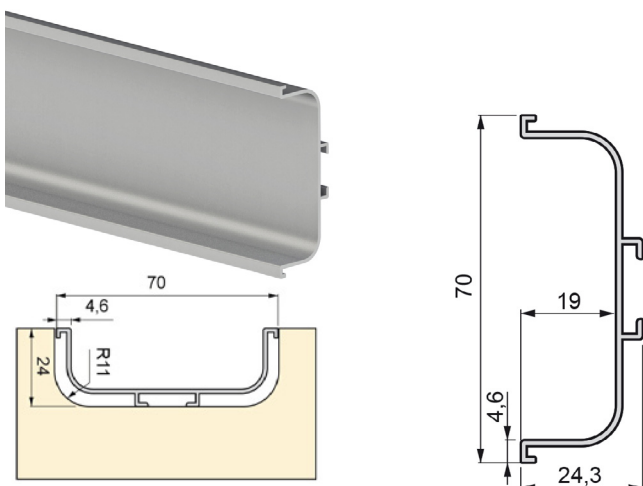
Gola-L сет капачиња



Шифра	Финиш	Цена
91055	Антрацит	375 ден.
91108	Сив	382 ден.
91109	Шампањ	382 ден.

Шифра	Финиш	L/m	Цена
4450	Елоксиран мат	4	1.725 ден.
90130	Антрацит	4	2.050 ден.
90288	Шампањ	4	2.290 ден.
90020	Бел	4	1.635 ден.

GOLA-C профил рачка



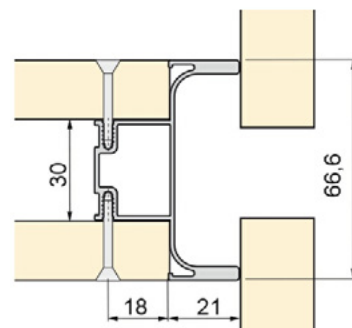
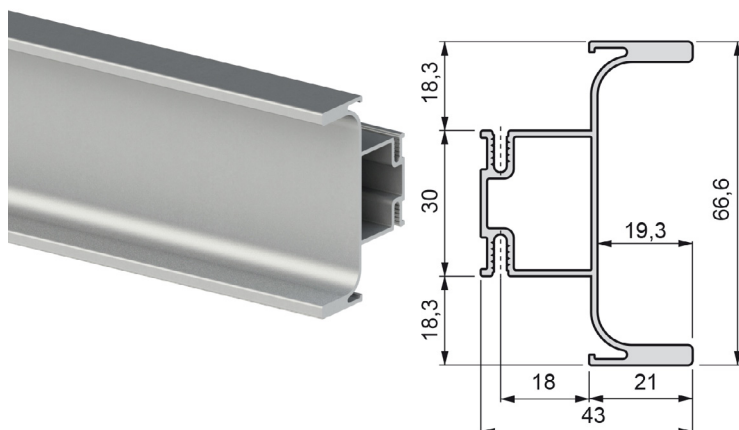
Gola-C сет капачиња



Шифра	Финиш	Цена
91056	Антрацит	375 ден.
91110	Сив	386 ден.
91111	Шампањ	389 ден.

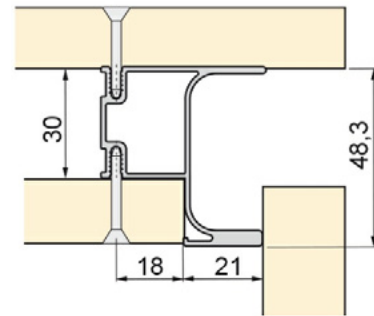
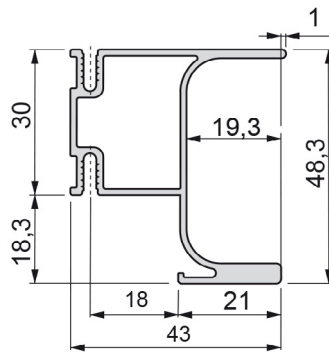
Шифра	Финиш	L/m	Цена
4443	Елоксиран мат	4	2.125 ден.
90129	Антрацит	4	2.480 ден.
90308	Шампањ	4	2.729 ден.
90021	Бел	4	1.980 ден.

GOLA-E вертикален среден профил



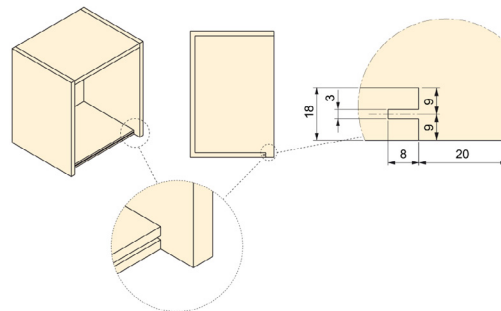
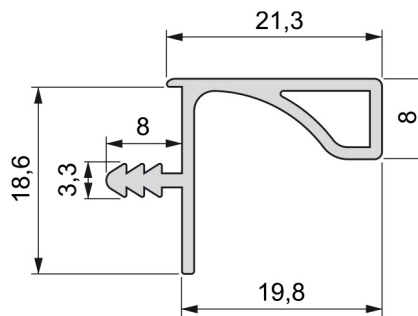
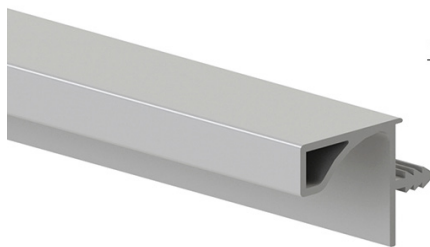
Шифра	Финиш	L/m	Цена
7973	Елоксиран мат	2.55	2.540 ден.
90154	Антрацит	2.55	2.978 ден.
90289	Шампањ	2.55	3.417 ден.
90684	Бел	2.55	2.720 ден.

GOLA-E краен вертикален профил



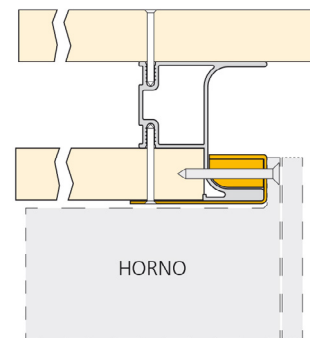
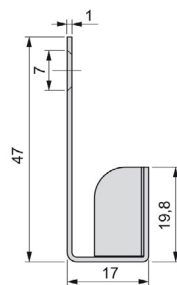
Шифра	Финиш	L/m	Цена
7978	Елоксиран мат	2.55	2.188 ден.
90153	Антрацит	2.55	2.805 ден.
90514	Шампањ	2.55	2.738 ден.
90654	Бел	2.55	2.337 ден.

GOLA-TOP профил



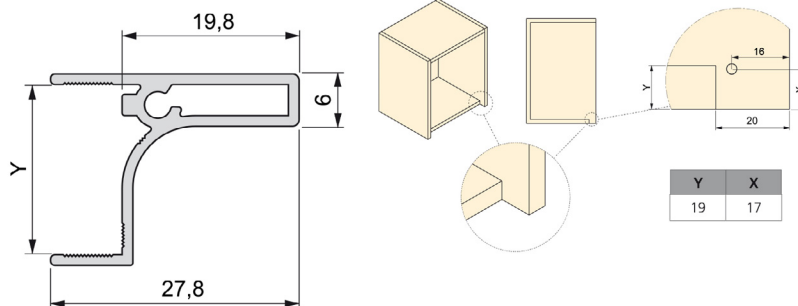
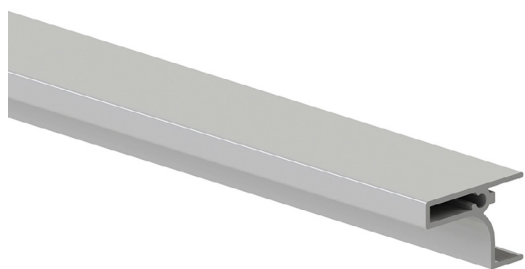
Шифра	Финиш	L/m	Цена
90131	Елоксиран мат	3	1.199 ден.
90132	Антрацит	3	1.475 ден.
90515	Шампањ	3	1.520 ден.

GOLA-E профил за фурна



Шифра	Финиш	L/mm	Цена
90290	Елоксиран мат	580	929 ден.
90291	Антрацит	580	1.160 ден.
90520	Шампањ	580	2.467 ден.

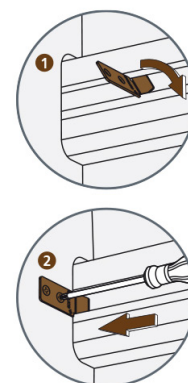
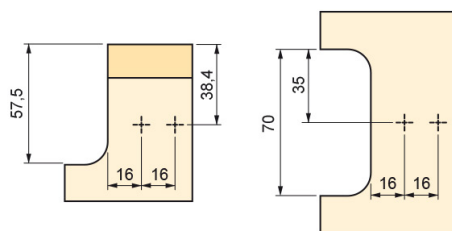
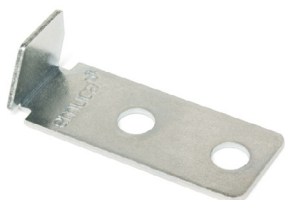
GOLA-TOP профил за 19



Y	X
19	17

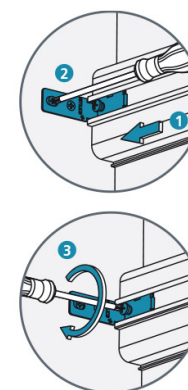
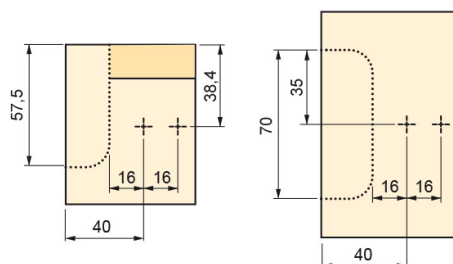
Шифра | Финиш | L/м | Цена
90655 | **Бел** | **3** | **1.398 ден.**

Држач за GOLA метален



4425 | **29 ден.**

Држач со штраф за GOLA метален



7979 | **61 ден.**

emusa 

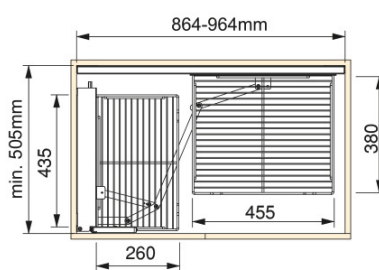
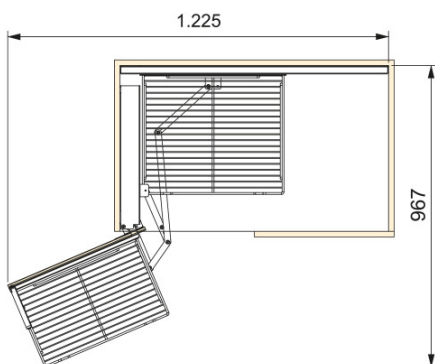
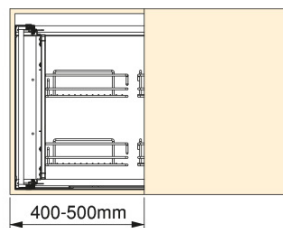
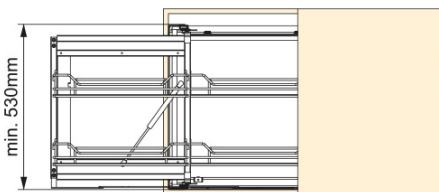


Завршни лајсни и цокли



Supra механизам за аголен елемент

- Систем дизајниран за лесна достапност на задниот дел од аголниот елемент со правоаголна форма.
- Систем за складирање со 4 корпи со меко затворање.
- Носивост 4x5kg или вкупно до 20kg
- Минимални димензии на елементот за вградвање 505x864mm
- Минимална ширина на вратата од 400mm



7969

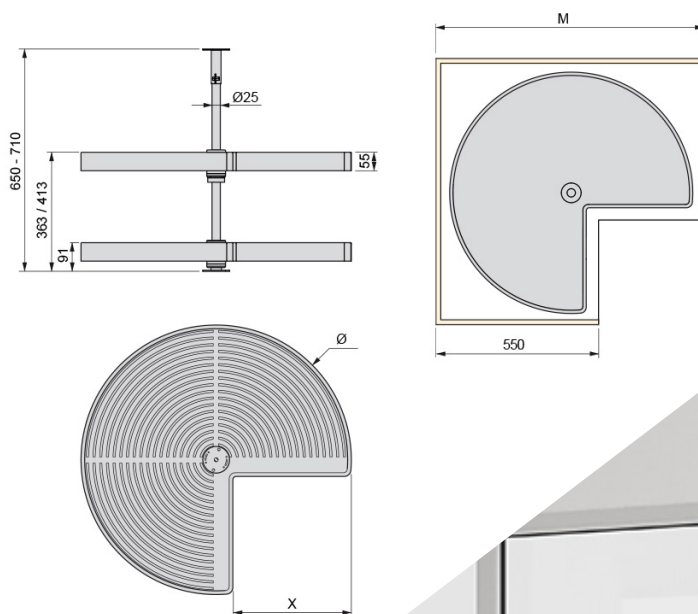
20.595 ден.



SHELVO 3/4

Систем за аголен елемент

- 3/4 Кружни полици кои ротираат на осовина,
- Наменети за аголни елементи со минимална димензија 800x800mm
- Се подесува на различни висини.
- Носивост до 2x20kg или вкупно 40kg
- Изработена е од материјал високоотпорен на механички удари, UV зраци, и не создава електрицитет при триење со друг тип на материјали.

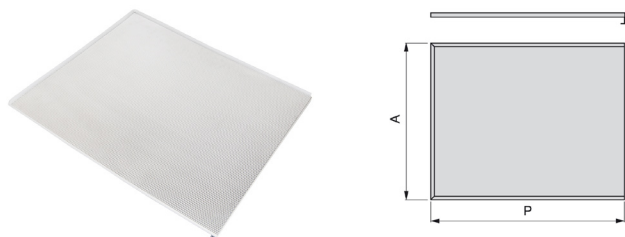


90022

4.558 ден.



Алуминиумска заштита за под садопер



Шифра	Димензија	Финиш	Цена
7696	600 / 18 x 510	Сребрен	393 ден.
7755	900 / 18 x 510	Сребрен	490 ден.
7684	1200 / 18 x 510	Сребрен	608 ден.

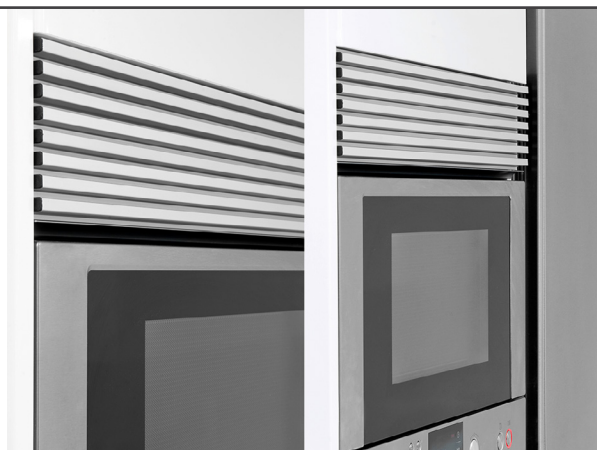
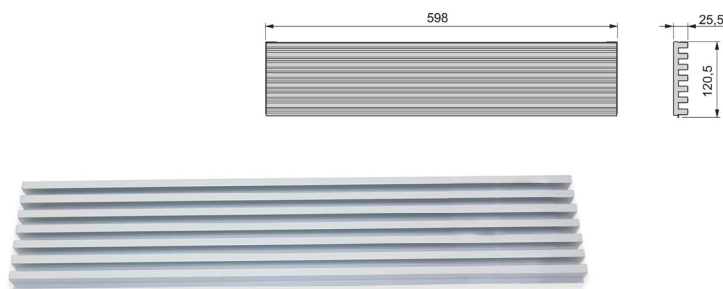
Base Frigo



- За фрижидери со должина од 60 см.
- Модели: за 16mm и 18mm
- Основата е перфорирана за вентилација на фрижидерот.

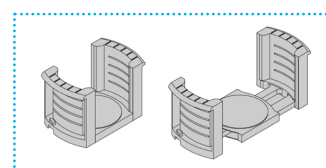
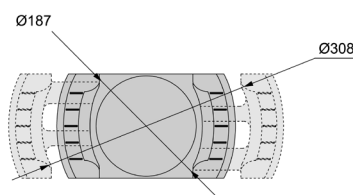
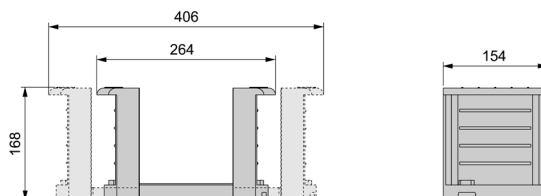
7708 | 816 ден.

Решетка за фурна



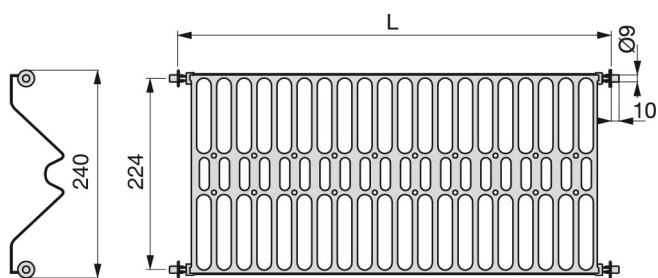
Шифра	Финиш	Цена
90138	Елоксиран мат	1.233 ден.

Држач за чинии 187-208mm



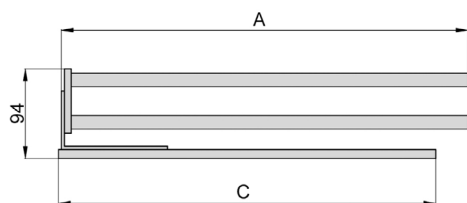
Шифра	Финиш	Цена
90325	Сив	1.676 ден.

Организатор за чинии 800



Шифра L Цена
90739 | **735-770mm** | **2.225** ден.

Закачалка на извлекување за крпи 310mm

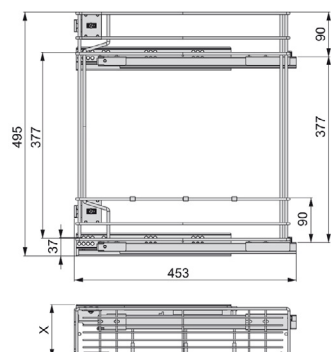


A	322
C	290

Шифра Финиш Цена
90752 | **Алуминиум мат** | **1.289** ден.



SUPRA M15

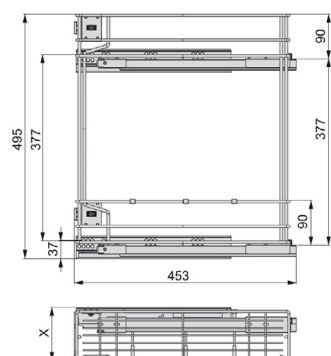


X | 108mm

7729 | 2.580 ден.

- За елемент 15 см
- Корпа за шишиња со целосно извлекување
- Со корпи на две висини
- Со меко затворање
- Носивост 2x12,5kg ли вкупно 25kg
- Ширина 108mm
- Монтажа само на лева страна

SUPRA M20



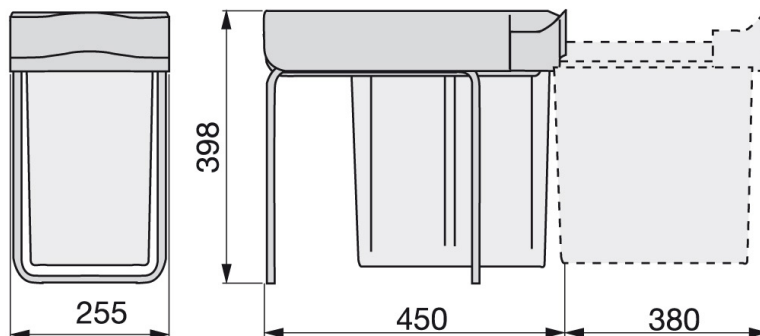
X | 158mm

2780 | 2.755 ден.

- За елемент 20 см
- Корпа за шишиња со целосно извлекување
- Со корпи на две висини
- Со меко затворање
- Носивост 2x12,5kg ли вкупно 25kg
- Ширина 158mm
- Монтажа само на лева страна



Канта за отпадоци



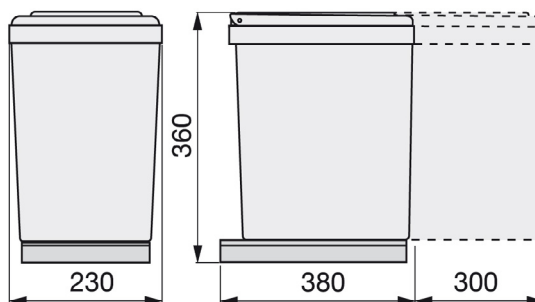
- Капацитет: 2x 14l
- Рачно извлекување
- Капакот се отвора автоматски.

7862 | **2.654** ден.

- Капацитет: 20l
- Рачно извлекување
- Капакот се отвора автоматски.

7892 | **2.623** ден.

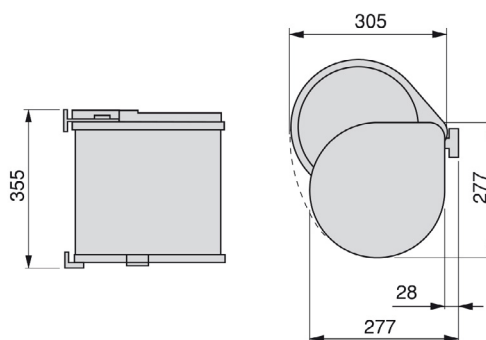
Канта за отпадоци



- Капацитет: 16l
- Рачно извлекување
- Капакот се отвора автоматски.

90010 | **2.680** ден.

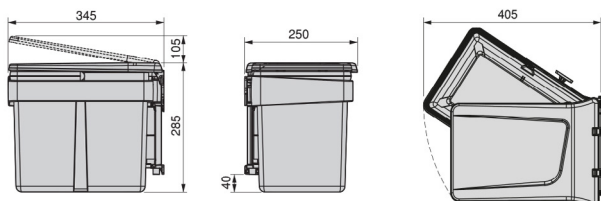
Канта за отпадоци



- Капацитет: 13l

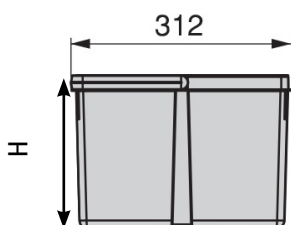
Шифра	Финиш	Цена
7861	Бел	813 ден.
7915	Сив	813 ден.

Канта за отпадоци 1 x 15l



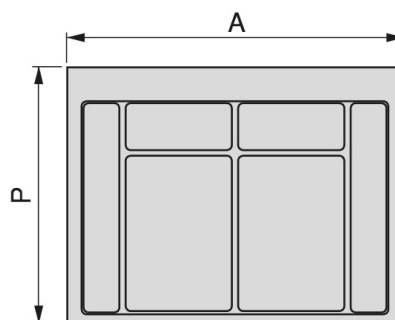
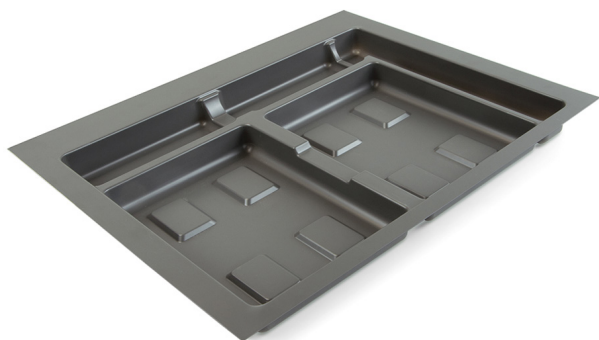
Шифра	Финиш	Цена
90158	Антрацит	1.035 ден.

Канта за отпадоци сет за фиока 2 x 12l



Шифра	Н/мм	Финиш	Цена
90158	216	Антрацит	1.540 ден.

База за канта М60



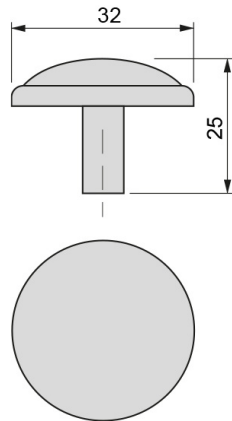
Шифра	А/мм	Р/мм	Финиш	Цена
90157	536	482	Антрацит	1.345 ден.

emuca 



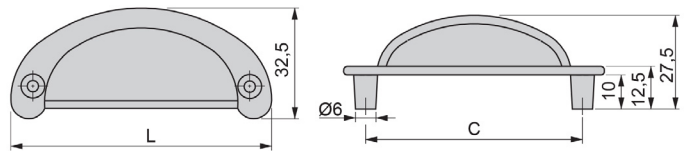
Рачки

MALI Рачка за мебел



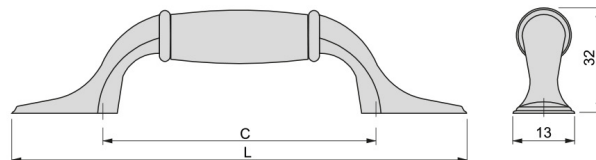
Шифра	С/мм	Материјал	Финиш	Цена
90067	о	Замак	Бронзена	41 ден.
90688	о	Замак	Црна	55 ден.

MARRAKECH Рачка за мебел



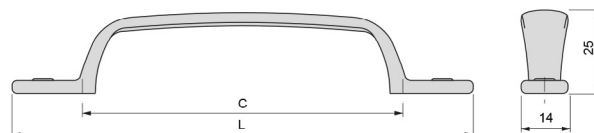
Шифра	С/мм	L/мм	Материјал	Финиш	Цена
90068	64	77	Замак	Бронзена	87 ден.
90069	64	77	Замак	Црна	147 ден.

PAPUA Рачка за мебел



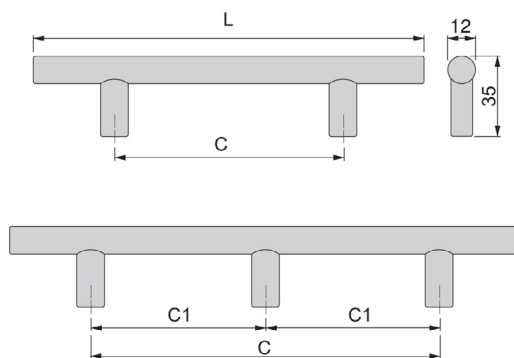
Шифра	С/мм	L/мм	Материјал	Финиш	Цена
90066	127	127	Замак	Старо Сребро	149 ден.
90767	127	127	Замак	Бронза	149 ден.

NAIROBI Рачка за мебел



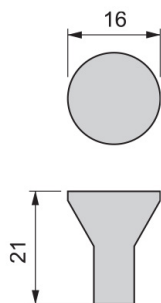
Шифра	С/мм	L/мм	Материјал	Финиш	Цена
90689	96	139	Замак	Бронза	95 ден.

ORLANDO Рачка за мебел



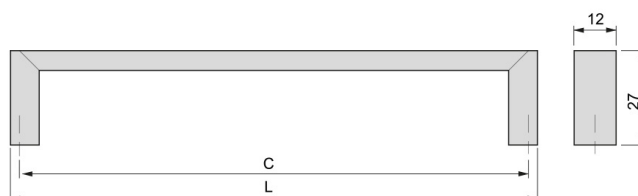
Шифра	С/мм	Л/мм	Материјал	Финиш	Цена
90314	128	188	Челик	Никел сатен	136 ден.
90315	160	210	Челик	Никел сатен	148 ден.
90316	192	252	Челик	Никел сатен	163 ден.
90317	224	274	Челик	Никел сатен	177 ден.
90318	320	400	Челик	Никел сатен	217 ден.
90319	384	400	Челик	Никел сатен	292 ден.

TUCSON Рачка за мебел



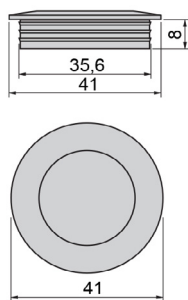
Шифра	Ø/мм	Материјал	Финиш	Цена
90320	16	Замак	Никел сатен	42 ден.
90747	16	Замак	Алуминиум мат	49 ден.

FUJI Рачка за мебел



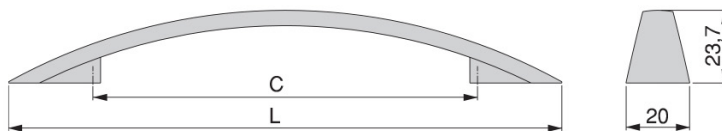
Шифра	С/мм	Л/мм	Материјал	Финиш	Цена
90321	96	103	Замак	Алуминиум мат	111 ден.
90322	128	135	Замак	Алуминиум мат	147 ден.
90323	160	168	Замак	Алуминиум мат	189 ден.

OREGON Рачка за мебел



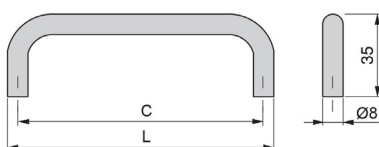
Шифра	Ø/мм	Материјал	Финиш	Цена
90163	35	Замак	Мока	90 ден.
90164	35	Замак	Никел сатен	103 ден.

AUSTIN Рачка за мебел



Шифра	C/мм	L/мм	Материјал	Финиш	Цена
90768	128	184	Алуминиум	Хром мат	149 ден.
90513	128	184	Алуминиум	Никел сатен	181 ден.

COIMBRA Рачка за мебел



Шифра	C/мм	L/мм	Материјал	Финиш	Цена
91113	96	104	Челик	Хром мат	67 ден.
91114	128	136	Челик	Хром мат	78 ден.

SIENA Рачка за мебел



Шифра	C/мм	L/мм	Материјал	Финиш	Цена
91139	96	107	Замак	Хром мат	240 ден.
91141	96	107	Замак	Никел Сатен	243 ден.

emuca 



Осветлување

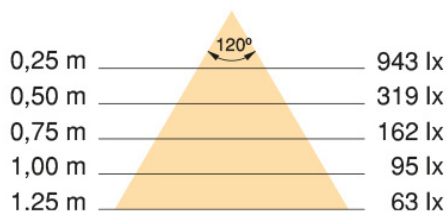
PRO 
DESIGN

emuca 

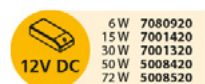
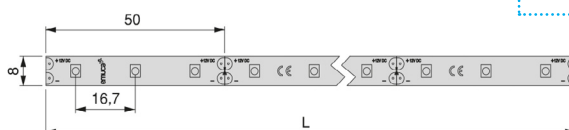
Ви ја
претставуваме
најновата
колекција на
ЛЕД светла од
Emuca.

emuca.com
emuca.it • emuca.co.uk • emuca.es • emuca.fr • emuca.pt

LYNX LED лента 4,8W/m IP20



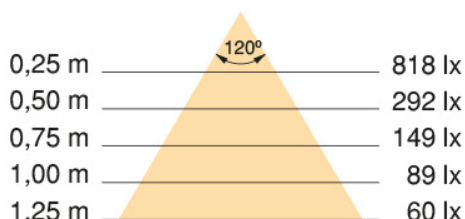
* Цената се однесува на должен метар



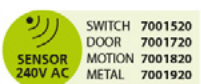
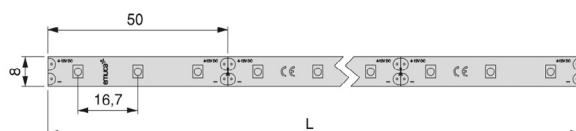
90744 | Ладно бела, 6.000 K | 285 ден.

90997 | Топло бела, 6.000 K | 275 ден.

LYNX LED лента 4,8W/m IP65

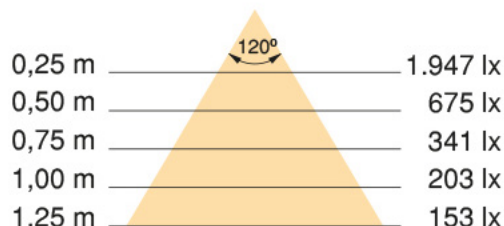


* Цената се однесува на должен метар

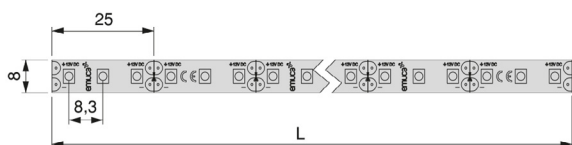


90745 | Ладно бела, 6.000 K | 435 ден.

LYNX LED лента 49,6W/m IP20



- Самолеплива лед лента со ладно белаи топло бела светлина.
- Одлична намена има за скриено осветлување, кое се рефлектира од ѕидните површини и површините на мебел
- 9,6 W/m

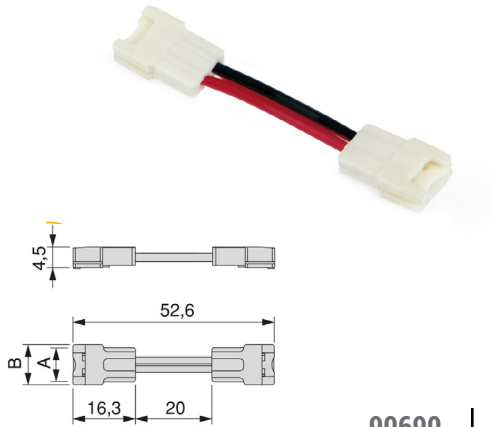


90924 | Ладно бела, 6.000 K | 335 ден.

90998 | Топло бела, 6.000 K | 349 ден.

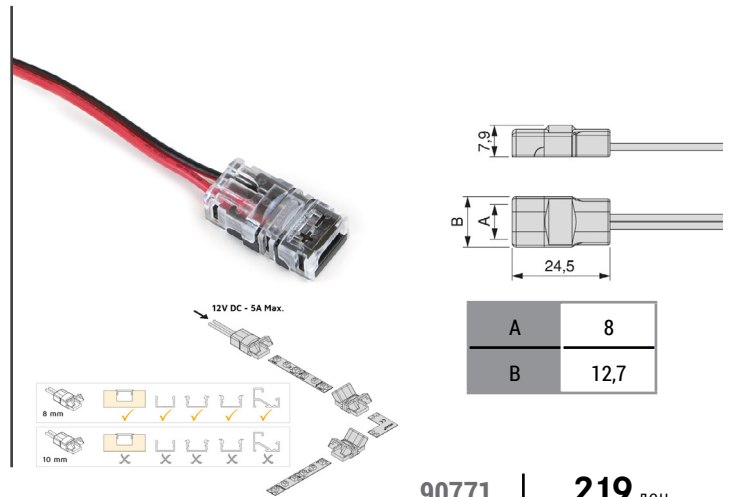
* Цената се однесува на должен метар

LYNX Q конектор - кабел 8mm



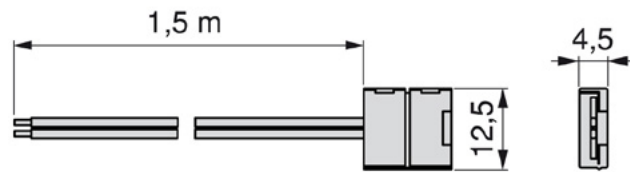
90690 | 174 ден.

LYNX H приклучен кабел



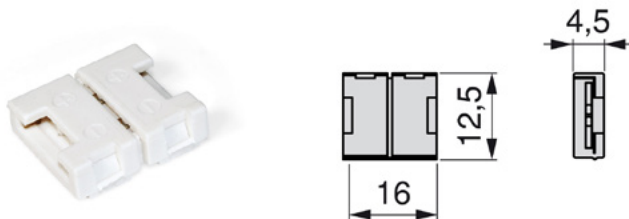
90771 | 219 ден.

ROLFLEX 8mm кабел за приклучок

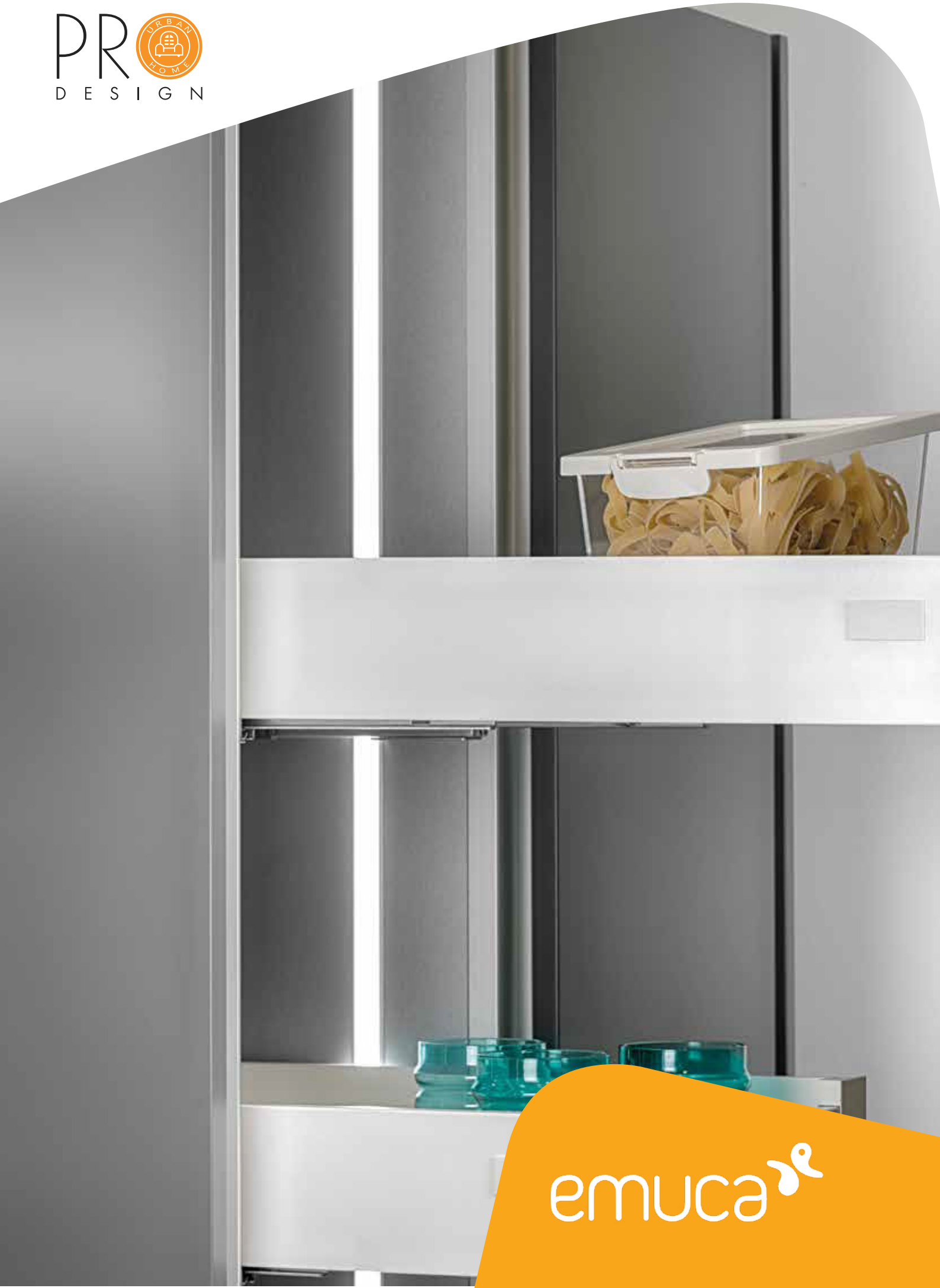


90053 | 179 ден.

ROLFLEX 8mm конектор



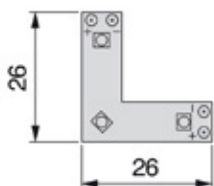
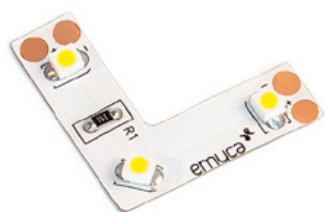
90054 | 67 ден.







ROLFLEX L-конектор 0.2W



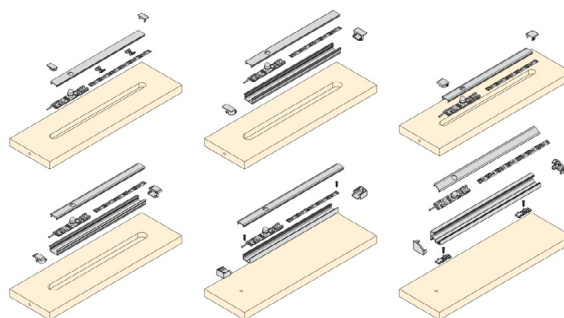
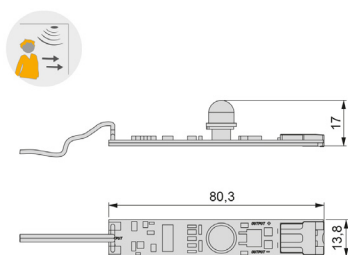
- Со вграден сензор за детектирање на движења
- Време на исклучување 1 минута и 20секунди по престан на движењата
- Влагоотпорност IP20

Шифра	Финиш	Цена
90057	Ладно бела, 7.000 К	91 ден.
90056	Топло бела, 3.500 К	91 ден.

LYNX Motion сензор за движење

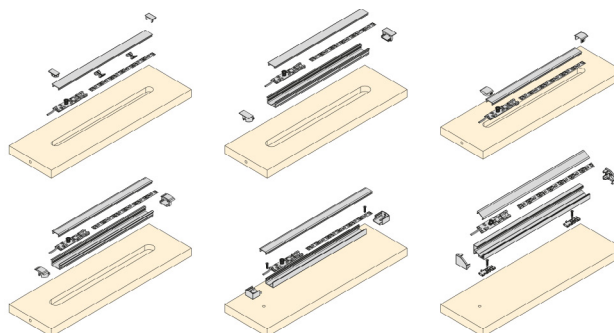
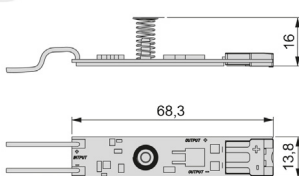
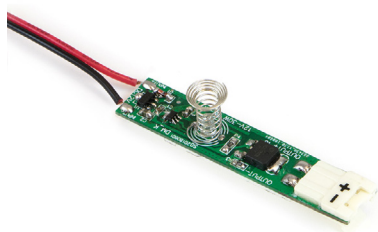


- Сензор кој ги активира лед светилките при детектирање на движења



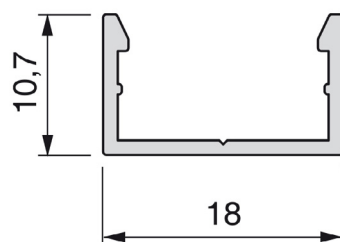
Шифра	Цена
90847	1.575 ден.

LYNX switch/dimmer сензор



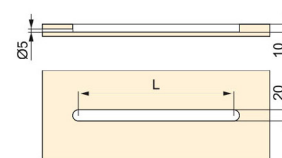
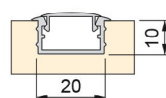
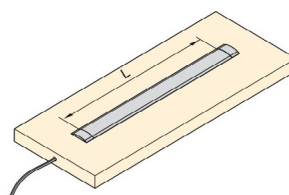
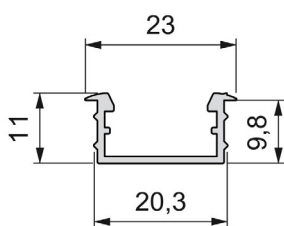
Шифра	Цена
90750	1.047 ден.

Надграден профил



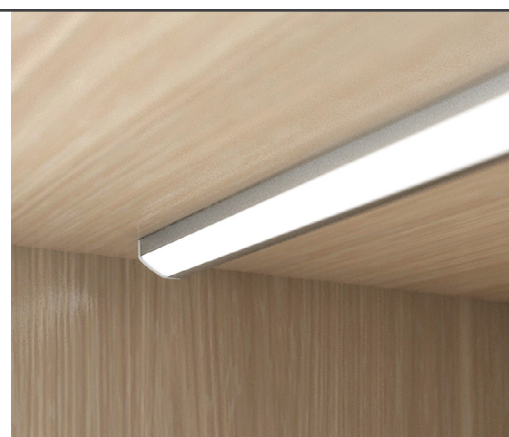
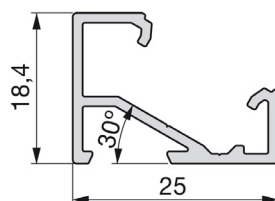
Шифра	L	Цена
90012	2m	569 ден.
90011	4m	1.089 ден.

LYNX Вградлив профил за LED



Шифра	Финиш	L	Цена
90516	Елоксиран Мат	4m	1.190 ден.

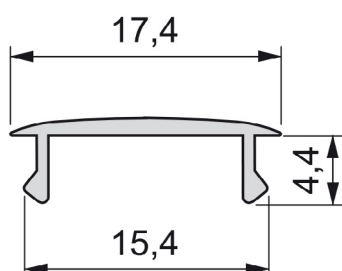
Аголен надграден профил за LED



Шифра	Финиш	L	Цена
90740	Елоксиран Мат	4m	1.708 ден.

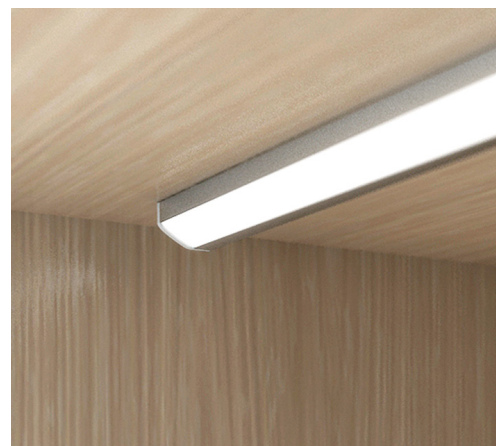
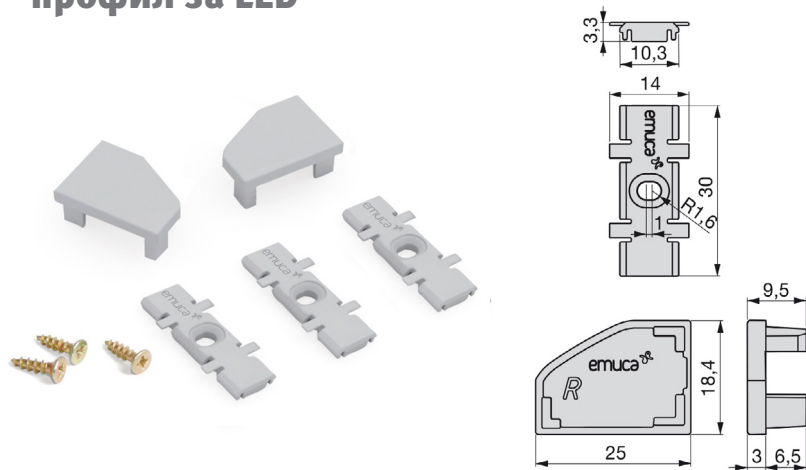


LYNX Маска за надграден профил



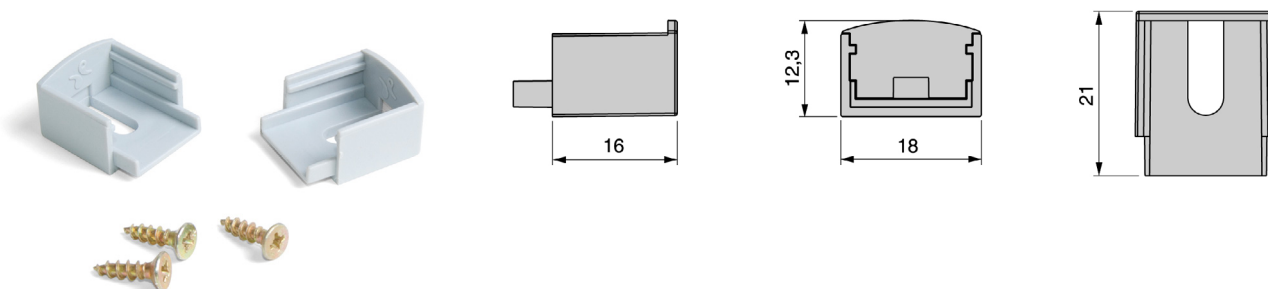
Шифра	Финиш	L	Цена
90014	Бел	2m	651 ден.
90517	Бел	4m	745 ден.

Сет капачиња за аголен надграден профил за LED



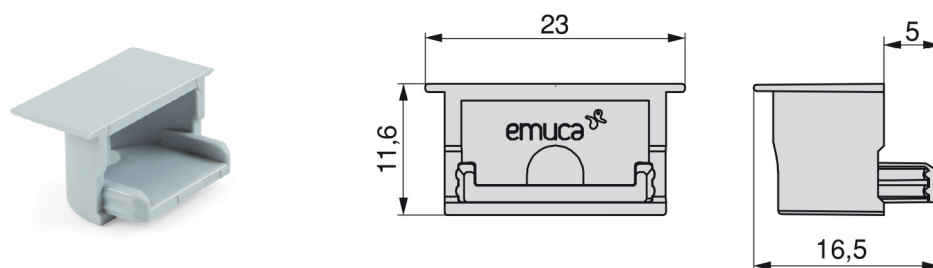
Шифра	Финиш	Цена
90746	Сив	235 ден.

Сет капачиња за надграден профил



Шифра	Финиш	Цена
90015	Сив	187 ден.

Сет капачиња за вградлив профил за LED



Шифра	Финиш	Цена
90018	Сив	97 ден.



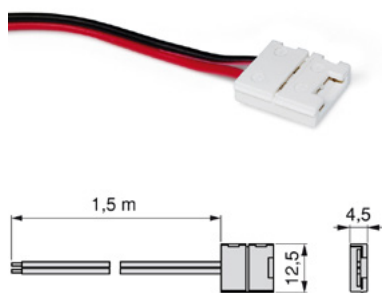
PR
DESIGN



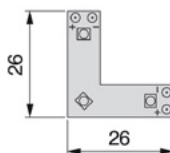
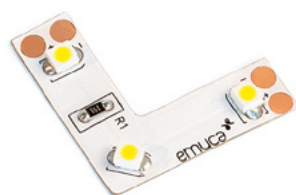
emuca 

ROLFLEX

90053



90054

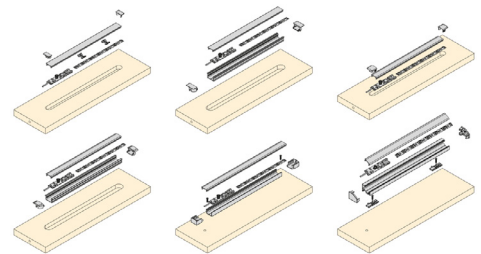
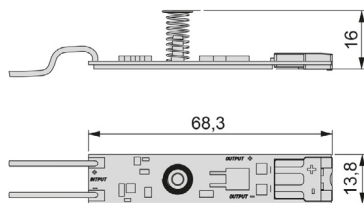
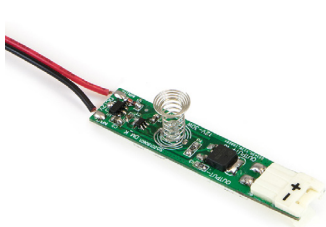
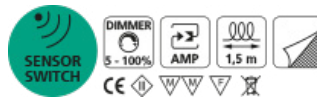


90057 | Ладно бела , 7,000 K

90056 | Топло бела , 3,500 K

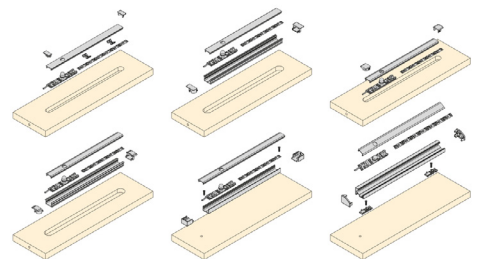
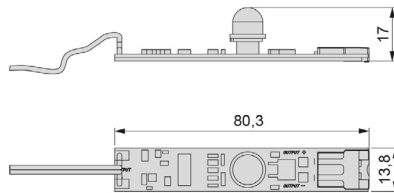


LYNX Switch/dimmer сенсор - 30W



Шифра Цена
90750 | **1.047** ден.

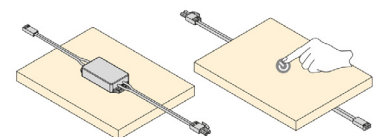
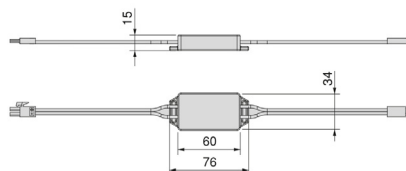
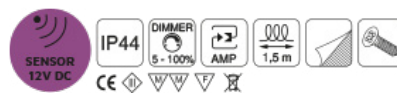
Сензор за ROLFLEX и XFLEX LED ленти



• Сензор кој ги активира лед светилките при детектирање на движења

Шифра Цена
90055 | **1.363** ден.

Spirit switch/dimmer сенсор - 80W



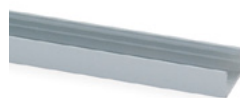
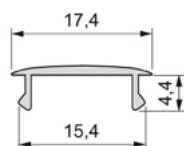
E ≤ 32 mm Wood / Legno / Madera / Bois / Madeira / Drewno
 E ≤ 22 mm Plastic / Plástico / Plastro / Plastika / Plástico / Plastikowy
 E ≤ 20 mm Stone / Pietra / Piedra / Pietra / Pádra / Kamień
 E ≤ 12 mm Glass / Vetro / Vidrio / Verre / Vidro / Szkło

Шифра Цена
91049 | **1.470** ден.

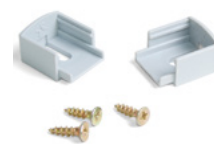
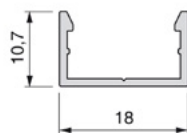




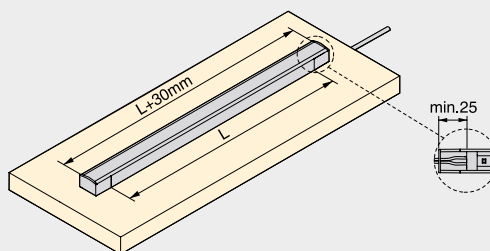
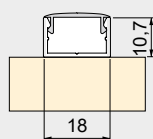
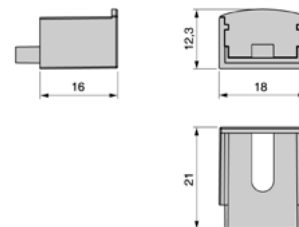
L
90014 | 2m
90013 | 4m



L
90012 | 2m
90011 | 4m



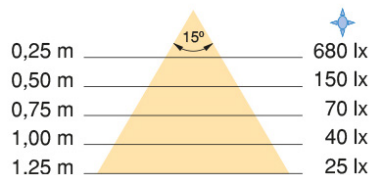
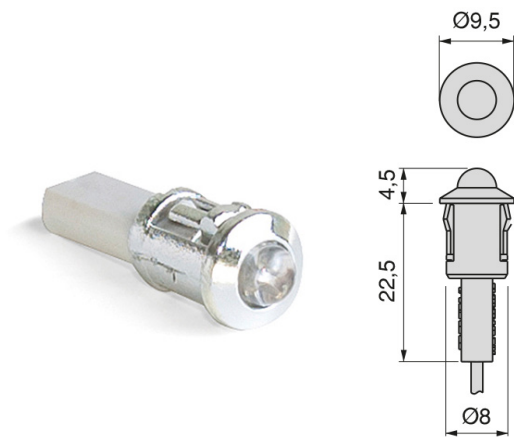
Финиш
90015 | Сива







SPOT LED тело 0,3W



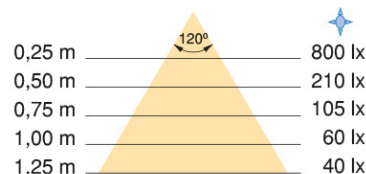
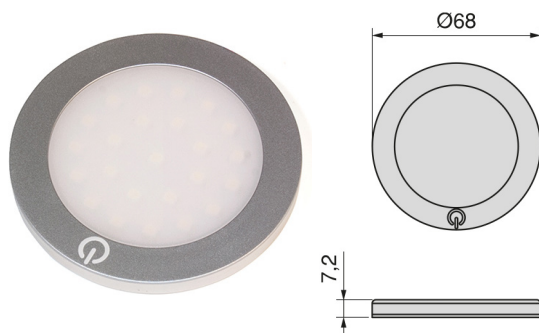
- Спот
- Вградлива лед светилка
- Мала сидна светилка за насочено ограничено осветлување.
- Наменета е за осветлување на површините на мебелот
- 6000K, ладно бела светлина

12V DC	6 W	7080920	SWITCH	7001520	DIMMER	5053125		
	15 W	7001420		DOOR		7001720	SWITCH	5007125
	30 W	7001320		MOTION		7001820	MOTION	5007025
	50 W	5008420		METAL		7001920		
	72 W	5008520						

90038 | 233 ден.



HIDRA LED тело 2W



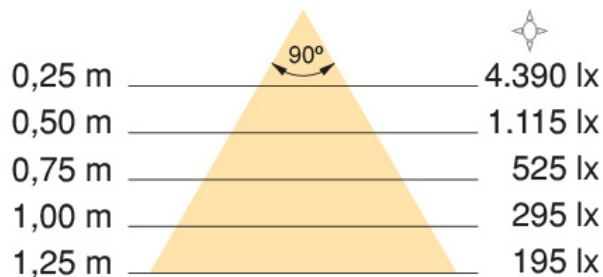
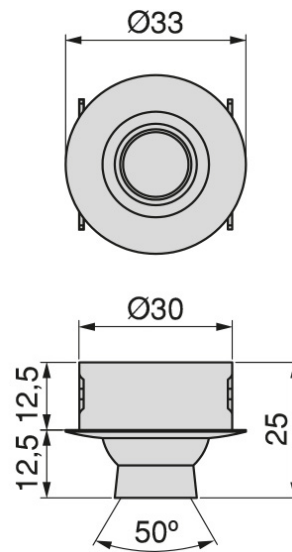
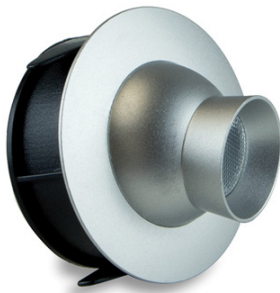
- Надградна лед светилка
- Тенка и кружна форма
- Со палење и гасење на допир
- Достапна во сива металик и мат алуминум
- Со дифузер за хомогено осветлување
- 6000K, ладно бела светлина

12V DC	6 W	7080920	SENSOR SWITCH
	15 W	7001420	
	30 W	7001320	
	50 W	5008420	
	72 W	5008520	

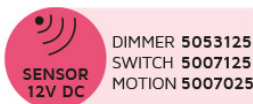
90040 | 1.190 ден.



POLARIS LED тело 1,2W

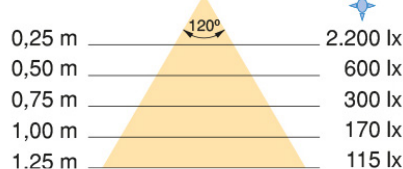
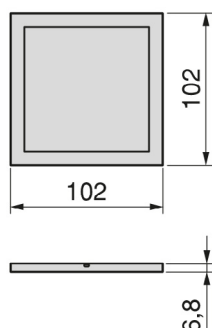


- Поларис е совршена за дискретно осветлување.
- Со вградливо тело со отвор Ø30mm
- Изработена е од алуминиум со елоксиран мат сребрен финиш
- Може а се насочува во различни правци
- 4000K, природно бела светлина



90039 | 1.137 ден.

ANDROMET LED тело 6W

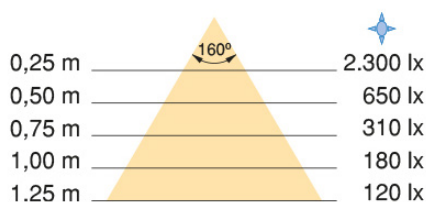
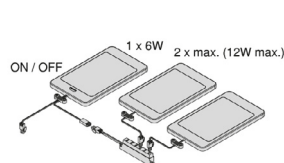


- Лед светилка со тенка квадратна форма
- Со челична рамка со никел сатин финиш
- Со дифузер за хомогено осветлување кој лед точките ги праи незабележливи
- 6000K, ладно бела светлина



90048 | 2.109 ден.

ANDROWAVE SWITCH LED тело

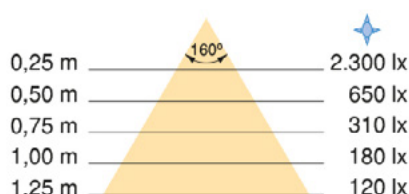
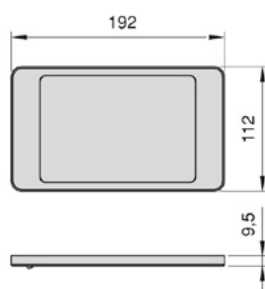


- Лед светилка за монтажа под висечки елементи во кујна, и за внатрешност на гардеробери
- Со сив металик финиш
- Со дифузер за хомогено осветлување кој ги лед точките ги прави незабележителни
- 180 лумени
- Со 9 лед точки



90044 | 3.511 ден.

ANDROWAVE ЛЕД тело 6W



- Мала сидна светилка за насочено ограничено осветлување.
- Наменета е за осветлување на површините на мебелот
- 6000K, ладно бела светлина

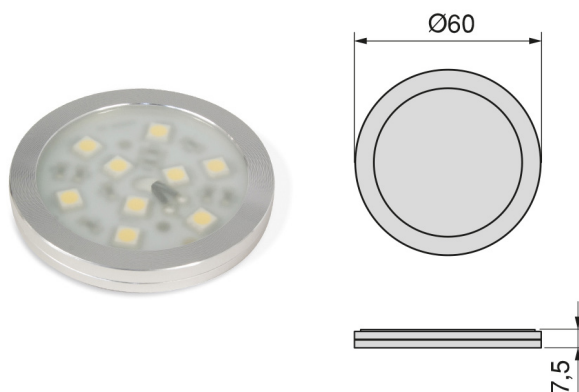


90043 | 2.536 ден.





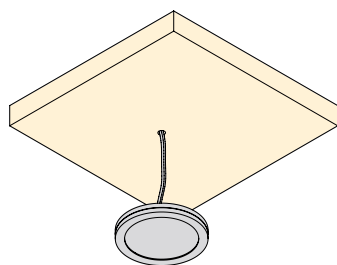
URANE ЛЕД тело 1.8W



0,25 m	1.200 lx	900 lx	
0,50 m	330 lx	230 lx	
0,75 m	156 lx	110 lx	
1,00 m	90 lx	65 lx	
1,25 m	60 lx	45 lx	

	6W	7080920		SWITCH	7001520		DIMMER	5053125
	15W	7001420		DOOR	7001720		SWITCH	5007125
	30W	7001320		MOTION	7001820		MOTION	5007025
	50W	5008420		METAL	7001920			
72W	5008520							

- Надградна лед светилка со 9 лед точки во алуминумска рамка со кружна форма
- Со дифузер за хомогено осветлување
- Многу лесна монтажа на површината на елементи од мебел со лепенка

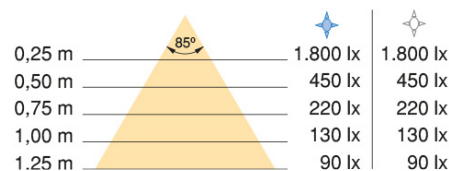
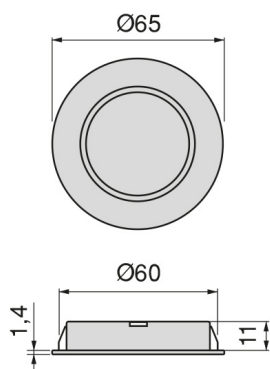
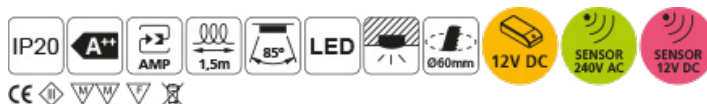


90042

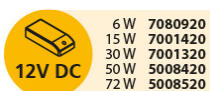
959 ден.



CRUX ЛЕД тело 1.8W



- Отвор за вградување Ø60mm
- Има диоди кои се така подредени да дадат концентрирана светлина под агол од 85°
- 6000K, ладно бела светлина / 4500K, природно бела светлина



6W 7080920
15W 7001420
30W 7001320
50W 5008420
72W 5008520



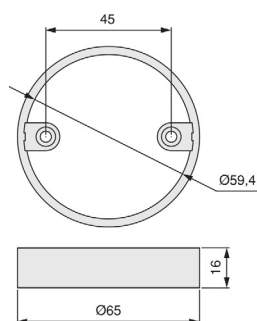
SWITCH 7001520
DOOR 7001720
MOTION 7001820
METAL 7001920



DIMMER 5053125
SWITCH 5007125
MOTION 5007025

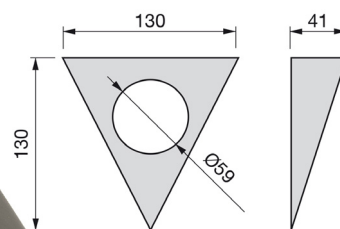
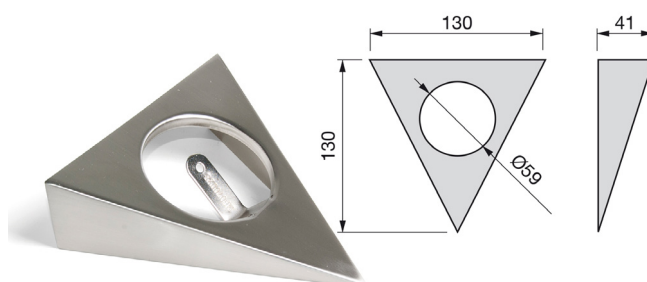
90030	Сребрен	591 ден.
90031	Никел	789 ден.
90032	Никел	591 ден.

CRUX држач за ЛЕД тело



90036	Сребрен	89 ден.
90035	Никел	118 ден.

CRUX триаголен држач за ЛЕД тело



90037	373 ден.
-------	----------



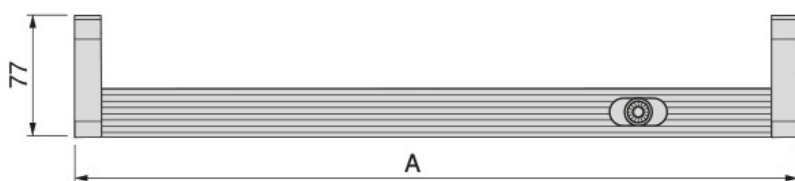
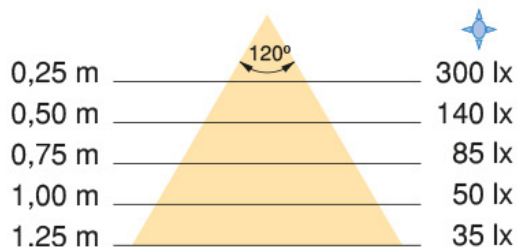




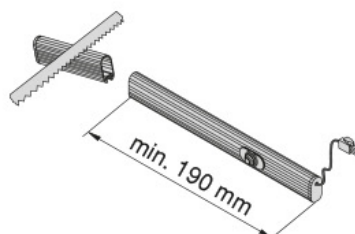
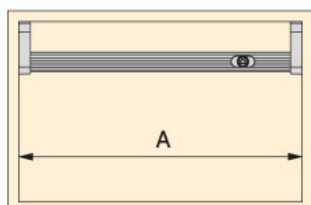
PIX Светличка оклагija



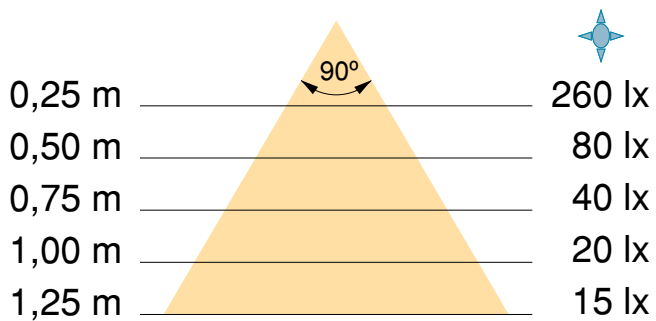
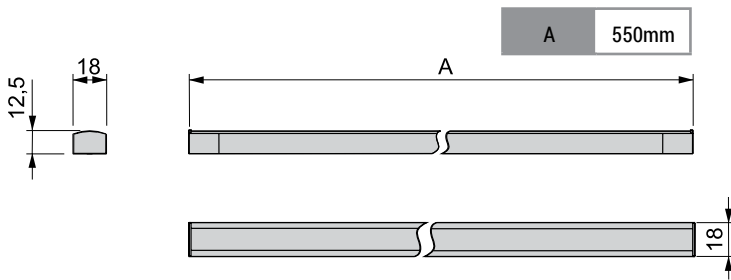
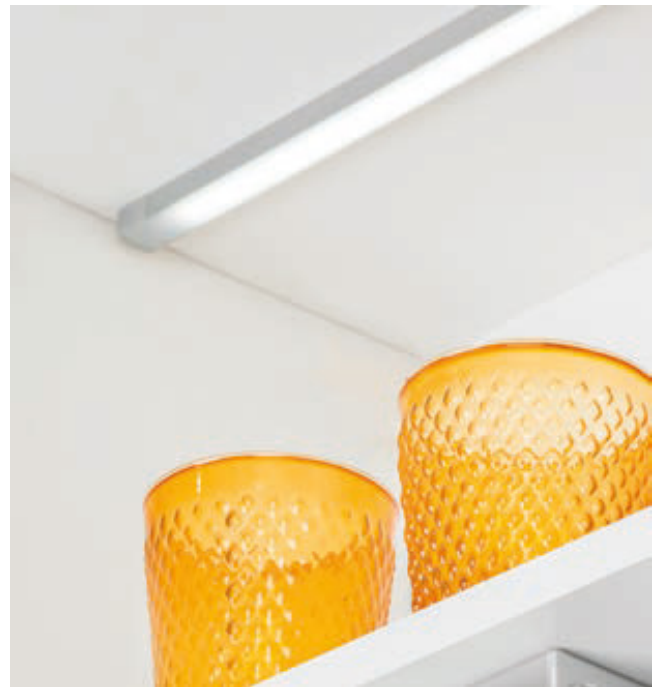
90045	706mm, 1,5W	4.617 ден.
90046	856mm, 1,9W	5.042 ден.
90047	1006mm 2,2W	5.416 ден.



$L = A - 7 \text{ mm}$



DIFLEX ЛЕД тело



91143 | 4,3W; 6000K ладно бело | 1.878 ден.

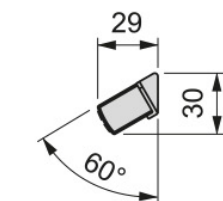
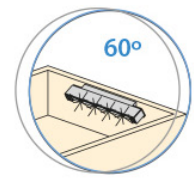
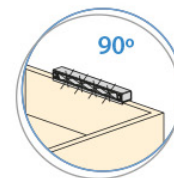
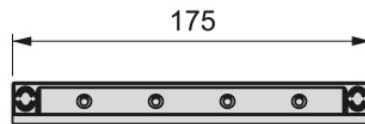
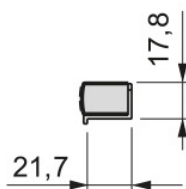
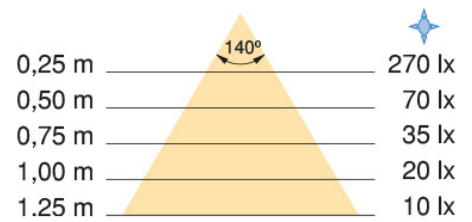
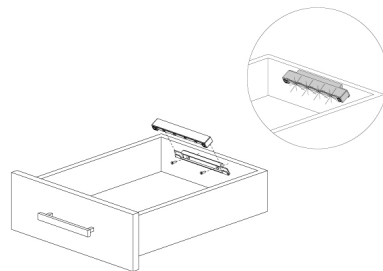
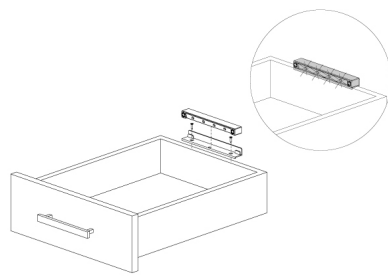




ЛЕД тело за фиока 0,6W



90159 | 0,6W; 28lm; 4LEDs | 1.049 ден.



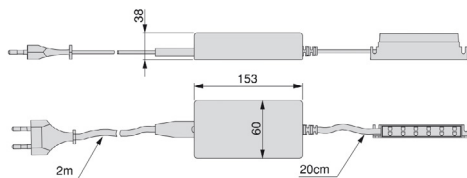




ЛЕД конвертор

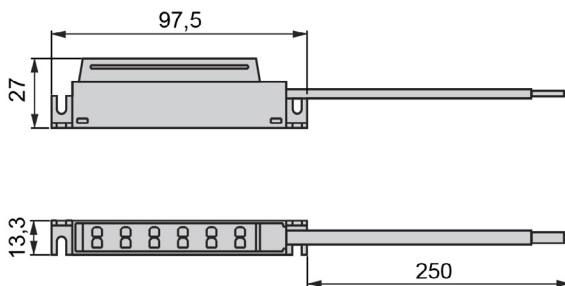
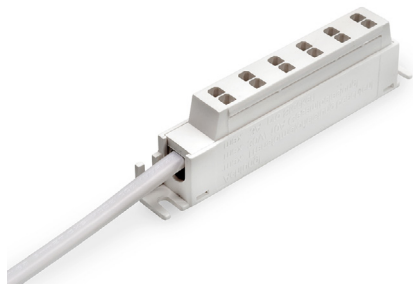


• Конвертор за Лед светла со постојан напон, дизајниран за поврзување на кабли со различни приклучоци.



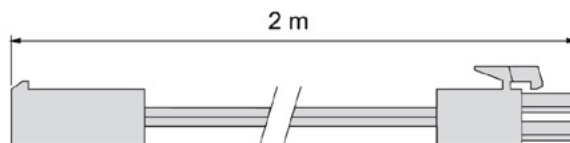
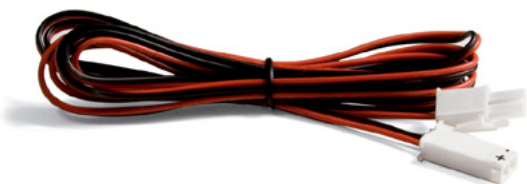
Шифра	Опис	Цена
90033	6W 12V	629 ден.
90034	15W 12V	810 ден.
90041	30W 12V	1.335 ден.
90052	50W 12V	2.058 ден.
90848	72W 12V	2.607 ден.

12V AMP Раскрсница/кабел



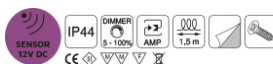
90065 | 146 ден.

12V AMP Продолжен кабел

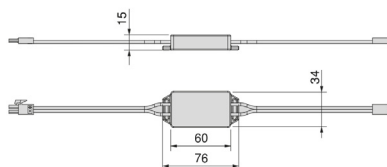
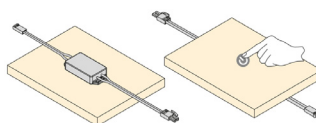
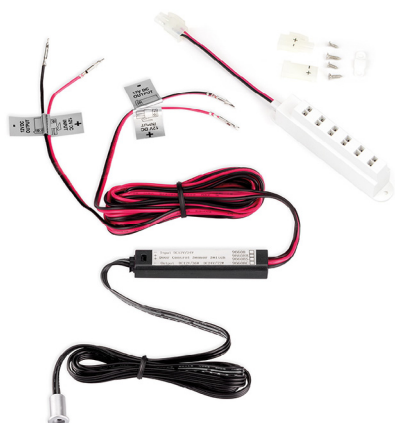


90064 | 163 ден.

Point Door (proximity) сензор

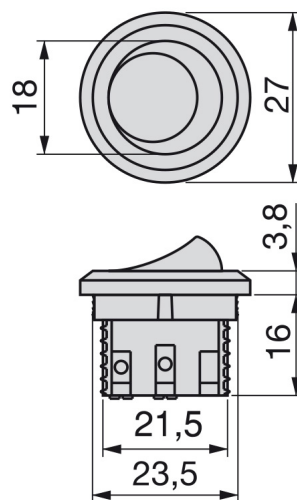


- 12V DC / 24V DC сензор
- 36W (12V DC)
- 72W (24V DC)



91115 | 1.807 ден.

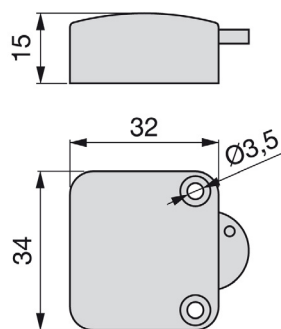
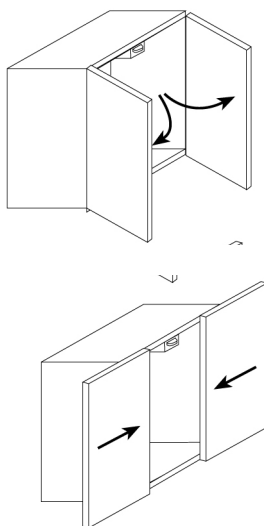
Прекинувач вградлив Ø23 x 17



Шифра	Финиш	Цена
90059	Бела	109 ден.
90058	Црна	91 ден.



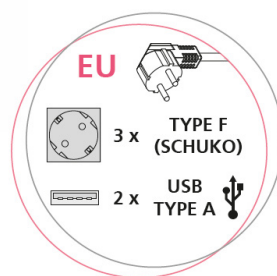
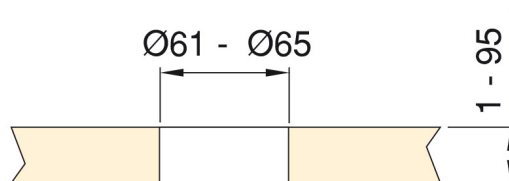
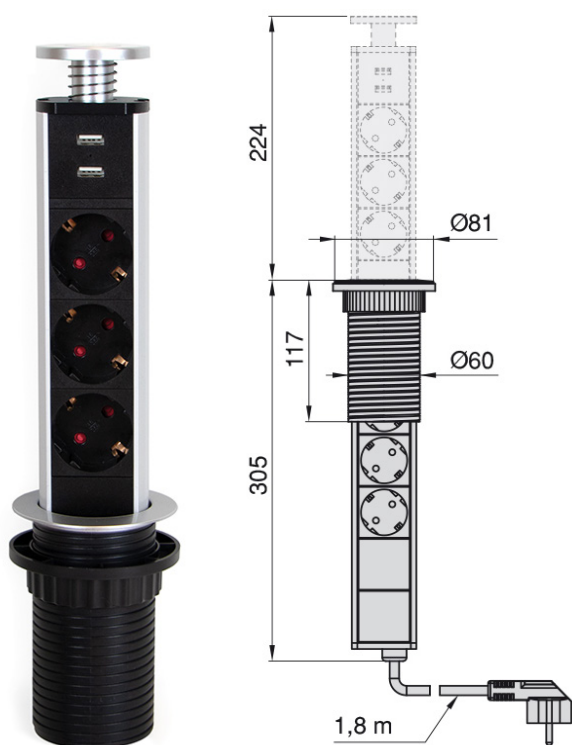
Прекинувач за врата



Шифра	Финиш	Цена
90061	Бела	235 ден.
90060	Црна	282 ден.



Вертикален мултиконектор 3UE + 2 USB

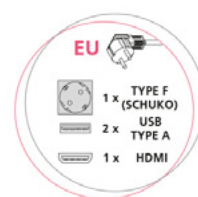
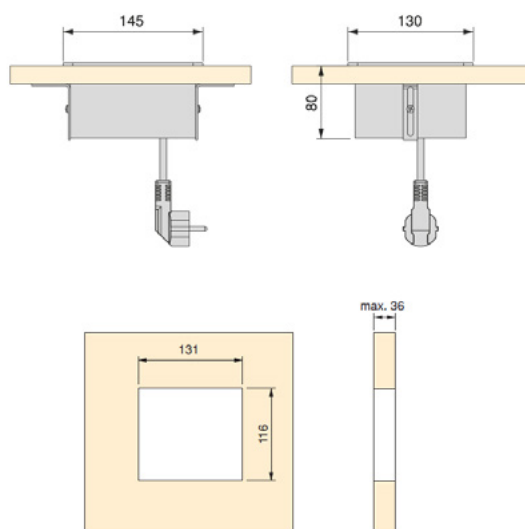


- Може да се вгради и во високи и ниски елементи благодарение на неговиот дизајн. Лесно се извлекува и може мануелно да се затвори односно скрие. Содржи три шуко приклучници и два усб конектори за полнење на електронски уреди.

90063 | 2.996 ден.



Atom 14 мултиконектор



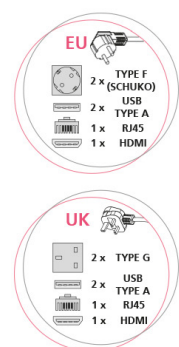
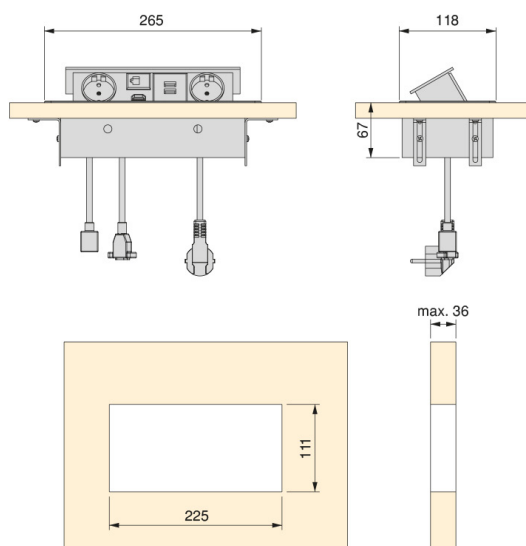
- 1x F
- 2x USB
- 1x HDMI

Финиш

90327	Црна	4.584 ден.
90326	Сребрена	4.665 ден.



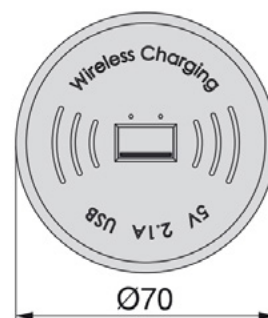
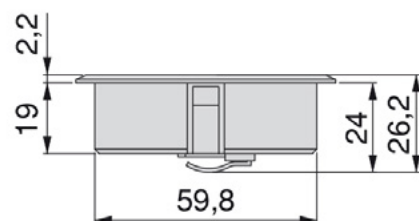
Atom 26 мултиконектор 2xUSB/1 x 1A / 2 X 0.5A/RJ45/HDMI



90458 | 6.724 ден.



Безжичен полнач USB 5V DC/ Qi (V1.1)



- Овозможува безжично полнење на било кој компатибилен уред

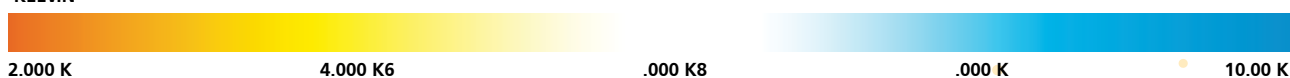
90062 | 2.978 ден.

+ИНФО



Топлина на светлото

KELVIN



3.000 - 4.000 K

Топло
светло



5.000 - 7.000 K

Ладно
светло



6 W 7080920
15 W 7001420
30 W 7001320
50 W 5008420
72 W 5008520

Користете волтажен
конвертор



6 W 7083515
12 W 7083515

Користете конвертор на
интензитет



Без потреба од ЛЕД
конвертори



Работи на батерии



1. Вклучените батерии се за пробна
употреба. 2. Вклучените батерии се
на полнење.

emuca

Via Messico, 80
35127 PADOVA PD,
Italy

T. (+39) 049 8702800

F. (+39) 049 8703019

Италија: www.emuca.it • info@emuca.com

Велика Британија: www.emuca.co.uk • sales@emuca.com

Шпанија: www.emuca.es • emuca@emuca.com

Франција: www.emuca.fr • emuca@emuca.com

Португалија: www.emuca.pt • emuca@emuca.com

PRO DESIGN

Погон адреса: Ул.Скупи бр. 82Б

Изложбен салон: Ул.Скупи бр. 47

1000 Скопје, Македонија

T. +389 (0)2 203 5377

M. +389 (0)76 475 372 • +389 (0)75 371 158

www.pro-dizajn.mk

prodizajn@pro-dizajn.mk • prodizajn@hotmail.com