

# каталог 2019

---

ПАМЕТНИ  
РЕШЕНИЈА ЗА  
ОКОВ ЗА МЕБЕЛ



# ПАМЕТНИ РЕШЕНИЈА ЗА ОКОВ ЗА МЕБЕЛ

Со над 35 години искуство Emuca Group дизајнира, произведува и продава широк спектар на производи за мебел, столарија и DIY (направи сам) оков.

Нашите комерцијални центри во Валенсија (Шпанија), Падова (Италија), Челмсфорд (Обединетото Кралство), Нант (Франција) и Лисабон (Португалија) ни овозможуваат да останеме во директен контакт со најновите трендови во секторот за мебел и нашите дизајнерски тимови се посветени на одразување на овие трендови во нашите производи.

За да се осигураме дека нашите операции и решенија се ефикасни, имаме фабрика во Шпанија која нуди комплетни решенија во алуминиум.

## Меѓународно присуство

Со над 37 години присутност на пазарот, сакаме да бидеме блиски со нашите клиенти и затоа имаме различни подружници низ цела Европа. Ние извезуваме во над 50 земји и имаме обемна, целосно обучена продажна мрежа низ цела Европа, од кои сите се свесни за барањата поставени до нас на различните пазари.

Нашето седиште во Падова, Италија, значи дека ние сме директно во контакт со најновите дизајнерски трендови на мебел во Италија, преку кој ги пренесуваме на дизајнот на сопствените производи. Нашите логистички капацитети во Падова се нашата најголема стратешка точка поради нивната локација во северниот дел на Италија, што ја олеснува дистрибуцијата на нашите производи низ цела Европа.





<b>ШАРКИ И ДОДАТОЦИ .....</b>	<b>5</b>
<b>ВОДИЛКИ И ФИОКИ .....</b>	<b>22</b>
<b>НОГАРКИ И ТРКАЛЦА.....</b>	<b>35</b>
<b>ОКОВ ЗА СПОЈУВАЊЕ .....</b>	<b>41</b>
<b>СИСТЕМИ ЗА ЛИЗГАЧКИ ВРАТИ И ДОДАТОЦИ .....</b>	<b>52</b>
<b>ЗАВРШНИ ЛАЈСНИ И ЦОКЛИ .....</b>	<b>82</b>
<b>ГОЛА ПРОФИЛИ.....</b>	<b>86</b>
<b>КУЈНСКИ СИСТЕМИ .....</b>	<b>90</b>
<b>РАЧКИ .....</b>	<b>103</b>
<b>ОСВЕТЛУВАЊЕ .....</b>	<b>109</b>



emuca 



**Шарки и Додатоци**

X91 ШАРКИ СО Ø35mm

**X91**

by emusa



**X91 шарка права 100° клип со вградено меко затворање**



- со Ø 35mm
- монтажа и демонтажа на вратата без алат
- за дебелина на врата од 14-24mm
- 3D подесување (со соодветна подлошка)
- Дистанца од работ на вратата до отворот за шарката D=3-7mm
- Длабинско подесување преку штраф со навој
- Со пружина за отворање и затворање

**X91** Подлошка со штрафење



H

7863 | omm | 8 ден.

**X91** Подлошка со 3D штелување



H

7875 | omm | 18 ден.

7910 | 71 ден.

**X91 шарка полуколенаста 100° клип со вградено меко затворање**



- со Ø 35mm
- монтажа и демонтажа на вратата без алат
- за дебелина на врата од 14-24mm
- 3D подесување (со соодветна подлошка)
- Дистанца од работ на вратата до отворот за шарката D=3-7mm
- Длабинско подесување преку штраф со навој
- Со пружина за отворање и затворање

**X91** Подлошка со штрафење



H

7863 | omm | 8 ден.

**X91** Подлошка со 3D штелување



H

7875 | omm | 18 ден.

7891 | 73 ден.

**X91 шарка коленаста 100° клип со вградено меко затворање**



- Со Ø 35mm
- Монтажа и демонтажа на вратата без алат
- За дебелина на врата од 14-24mm
- 3D подесување (со соодветна подлошка)
- Дистанца од работ на вратата до отворот за шарката D=3-7mm
- Длабинско подесување преку штраф со навој
- Со пружина за отворање и затворање

**X91** Подлошка со штрафење



H

7913 | 2mm | 8 ден.

**X91** Подлошка со 3D штелување



H

7393 | 2mm | 18 ден.

7394 | 73 ден.

X91 ШАРКИ СО Ø35mm



### X91 шарка клип 45° со вградено меко затворање



- со  $\varnothing$  35mm
- монтажа и демонтажа на вратата без алат
- за дебелина на врата од 14-24mm
- 3D подесување (со соодветна подлошка)
- Дистанца од работ на вратата до отворот за шарката D=3-7mm
- Длабинско подесување преку штраф со навој
- Вградено меко затворање

X91 Подлошка со штрафење



H  
7863 | 0mm | 8 ден.

X91 Подлошка со 3D штелување



H  
7875 | 0mm | 18 ден.

91828 | 147 ден.

### X91 шарка клип 90° со вградено меко затворање



- со  $\varnothing$  35mm
- монтажа и демонтажа на вратата без алат
- за дебелина на врата од 14-24mm
- 3D подесување (со соодветна подлошка)
- Дистанца од работ на вратата до отворот за шарката D=3-7mm
- Длабинско подесување преку штраф со навој
- Вградено меко затворање

X91 Подлошка со штрафење



H  
7913 | 2mm | 8 ден.

X91 Подлошка со 3D штелување



H  
7393 | 2mm | 18 ден.

7917 | 97 ден.

### X91 шарка клип 165° со вградено меко затворање



- Со  $\varnothing$  35mm
- Монтажа и демонтажа на вратата без алат
- За дебелина на врата од 14-26mm
- 3D подесување (со соодветна подлошка)
- Дистанца од работ на вратата до отворот за шарката D=3-7mm
- Длабинско подесување преку штраф со навој
- Вградено меко затворање

X91 Подлошка со штрафење



H  
7913 | 2mm | 8 ден.

X91 Подлошка со 3D штелување



H  
7393 | 2mm | 18 ден.

7866 | 172 ден.

**X91** Подлошка со штрафење



	Н	
7863	0mm	8 ден.
7913	2mm	8 ден.
7916	4mm	9 ден.

**X91** Подлошка со 3D штелување



	Н	
7875	0mm	18 ден.
7393	2mm	18 ден.

**X91** Подлошка со типла Ø5mm



	Н	
90324	0mm	12 ден.



X91N ШАРКИ СО Ø35mm

**X91N**  
by emuca



**X91N** шарка права 100° клип



- Со Ø 35mm
- Монтажа и демонтажа на вратата без алат
- За дебелина на врата од 14-24mm
- 3D подесување (со соодветна подлошка)
- Дистанца од работ на вратата до отворот за шарката D=3-7mm
- Длабинско подесување преку штраф со навој
- Со самозатворање

**X91** Подлошка со штрафење



H  
7863 | omm | 8 ден.

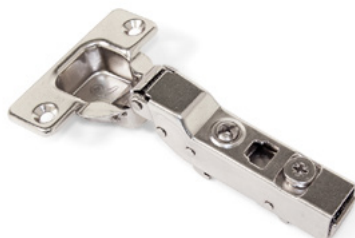
**X91** Подлошка со 3D штелување



H  
7875 | omm | 18 ден.

7918 | 44 ден.

**X91N** шарка полуколенасто 100° клип



- Со Ø 35mm
- Монтажа и демонтажа на вратата без алат
- За дебелина на врата од 14-24mm
- 3D подесување (со соодветна подлошка)
- Дистанца од работ на вратата до отворот за шарката D=3-7mm
- Длабинско подесување преку штраф со навој
- Со самозатворање

**X91** Подлошка со штрафење



H  
7863 | omm | 8 ден.

**X91** Подлошка со 3D штелување



H  
7875 | omm | 18 ден.

7905 | 46 ден.

**X91N** шарка коленаста 100° клип



- Со Ø 35mm
- Монтажа и демонтажа на вратата без алат
- За дебелина на врата од 14-24mm
- 3D подесување (со соодветна подлошка)
- Дистанца од работ на вратата до отворот за шарката D=3-7mm
- Длабинско подесување преку штраф со навој
- Со самозатворање

**X91** Подлошка со штрафење



H  
7913 | 2mm | 8 ден.

**X91** Подлошка со 3D штелување



H  
7393 | 2mm | 18 ден.

7909 | 46 ден.

X91N ШАРКИ СО Ø35mm

**X91N**

by emuca

**X91N** шарка 90° клип



- Со Ø 35mm
- Монтажа и демонтажа на вратата без алат
- За дебелина на врата од 14-24mm
- 3D подесување (со соодветна подлошка)
- Дистанца од работ на вратата до отворот за шарката D=3-7mm
- Длабинско подесување преку штраф со навој

**X91** Подлошка со штрафење



H  
7863 | omm | 8 ден.

**X91** Подлошка со 3D штелување



H  
7875 | omm | 18 ден.

90938 | 69 ден.

**X91N** шарка 135° клип



- Со Ø 35mm
- Монтажа и демонтажа на вратата без алат
- За дебелина на врата од 14-24mm
- 3D подесување (со соодветна подлошка)
- Дистанца од работ на вратата до отворот за шарката D=3-7mm
- Длабинско подесување преку штраф со навој

**X91** Подлошка со штрафење



H  
7863 | omm | 8 ден.

**X91** Подлошка со 3D штелување



H  
7875 | omm | 18 ден.

91827 | 108 ден.

**X91N** шарка 165° клип



- Со Ø 35mm
- Монтажа и демонтажа на вратата без алат
- За дебелина на врата од 14-26mm
- 3D подесување (со соодветна подлошка)
- Дистанца од работ на вратата до отворот за шарката D=3-7mm
- Длабинско подесување преку штраф со навој

**X91** Подлошка со штрафење



H  
7863 | omm | 8 ден.

**X91** Подлошка со 3D штелување



H  
7875 | omm | 18 ден.

90939 | 148 ден.

## X91N шарка 100° клип права без пружина



- Со Ø 35mm
- Монтажа и демонтажа на вратата без алат
- За дебелина на врата од 14-24mm
- 3D подесување (со соодветна подлошка)
- Дистанца од работ на вратата до отворот за шарката D=3~7mm
- Длабинско подесување преку штраф со навој

**X91** Подлошка со штрафење



H

7863 | omm | 8 ден.

**X91** Подлошка со 3D штелување



H

7875 | omm | 18 ден.

91836 | 57 ден.

## X91/C90 капаче за шарка

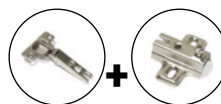


90160 | 4 ден.

C95 ШАРКИ СО Ø35mm

C95

by emusa



### C95 шарка права 110° со откlopen федер



- Со Ø 35mm
- За дебелина на врата од 14-23mm
- Со 2Д подесување вертикално 0-4mm и хоризонтално од 0-5mm
- Дистанца од работ на вратата до отворот за шарката D=3-7mm
- Отворање со откlopen федер

C95 Подлошка со штрафење



H

7904 | 0mm | 7 ден.

7881 | 29 ден.

### C95 шарка полуколенаста 110° со откlopen федер



- Со Ø 35mm
- За дебелина на врата од 14-23mm
- Со 2Д подесување вертикално 0-4mm и хоризонтално од 0-5mm
- Дистанца од работ на вратата до отворот за шарката D=3-7mm
- Отворање со откlopen федер

C95 Подлошка со штрафење



H

7904 | 0mm | 7 ден.

7870 | 30 ден.

### C95 шарка коленаста 110° со откlopen федер



- Со Ø 35mm
- За дебелина на врата од 14-23mm
- Со 2Д подесување вертикално 0-4mm и хоризонтално од 0-5mm
- Дистанца од работ на вратата до отворот за шарката D=3-7mm
- Отворање со откlopen федер

C95 Подлошка со штрафење



H

7906 | 2mm | 7 ден.

7902 | 30 ден.



C95 ШАРКИ СО Ø35mm



**C95** шарка 90° слајд



- Со Ø 35mm
- За дебелина на врата од 14-23mm
- Со 2Д подесување вертикално 0-4mm и хоризонтално од 0-5mm
- Дистанца од работ на вратата до отворот за шарката D=3-7mm

**C95** Подлошка со штрафење



H

7906 | 2mm | 7 ден.

7873 | 35 ден.

**C95** шарка 135° слајд



- Со Ø 35mm
- За дебелина на врата од 14-22mm
- Со 2Д подесување вертикално 0-4mm и хоризонтално од 0-5mm
- Дистанца од работ на вратата до отворот за шарката D=3-7mm

**C95** Подлошка со штрафење



H

7906 | 2mm | 7 ден.

7894 | 49 ден.

**C95** шарка 165° слајд



- Со Ø 35mm
- За дебелина на врата од 14-26mm
- 3D подесување (со соодветна подлошка)
- Дистанца од работ на вратата до отворот за шарката D=3-8mm

**C95** Подлошка со штрафење



H

7906 | 2mm | 7 ден.

7865 | 93 ден.

C95 ШАРКИ CO Ø35mm

**C95**

by emusa

### C95 шарка права



- Со Ø 35mm
- За дебелина на врата од 14-23mm
- Со 2Д подесување вертикално 0-4mm и хоризонтално од 0-5mm
- Дистанца од работ на вратата до отворот за шарката D=3-7mm

C95 Подлошка со штрафење



H

7906 | 2mm | 7 ден.

90309 | без пружина | 46 ден.

90310 | со типла без пружина | 54 ден.

### C95 шарка полуколенаста



- Со Ø 35mm
- За дебелина на врата од 14-23mm
- Со 2Д подесување вертикално 0-4mm и хоризонтално од 0-5mm
- Дистанца од работ на вратата до отворот за шарката D=3-7mm

C95 Подлошка со штрафење



H

7906 | 2mm | 7 ден.

90311 | 47 ден.

### C95 шарка коленаста



- Со Ø 35mm
- За дебелина на врата од 14-23mm
- Со 2Д подесување вертикално 0-4mm и хоризонтално од 0-5mm
- Дистанца од работ на вратата до отворот за шарката D=3-7mm

C95 Подлошка со штрафење

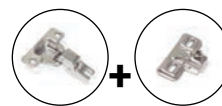
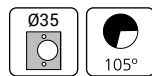


H

7906 | 2mm | 7 ден.

90312 | 47 ден.

C50 ШАРКИ СО Ø35mm



## Шарка мини C50



- Со Ø 35mm
- За дебелина на врата од 16-23mm
- Со 2Д подесување вертикално 0-4mm и хоризонтално од 0-5mm
- Дистанца од работ на вратата до отворот за шарката D=3-7mm
- Затворање со откlopen федер

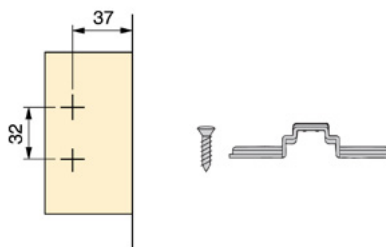
C50 Подлошка за шарка



7900 | 10 ден.

7899 | 31 ден.

## C95 подлошка за штрафење



	Н	
7904	0mm	7 ден.
7906	2mm	7 ден.

## C95 Ø40 Шарка права



- Со Ø 40mm
- За дебелина на врата од 20-40mm
- 3D подесување (со соодветна подлошка)
- Дистанца од работ на вратата до отворот за шарката D=3-15mm
- Затворање со откlopen федер

C95 Подлошка со штрафење



Н  
90029 | -2mm | 9 ден.

90028 | 56 ден.

C95 ШАРКИ CO Ø35mm

**C90**

by emusa



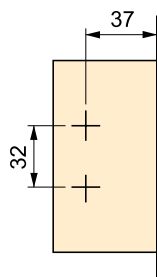
**C90** шарка права без пружина клип



- Со Ø 35mm
- За дебелина на врата од 14-23mm
- Со 3Д подесување
- Дистанца од работ на вратата до отворот за шарката D=3-7mm
- Брза монтажа со клип

90313 | 69 ден.

**C90** подлошка за шарка



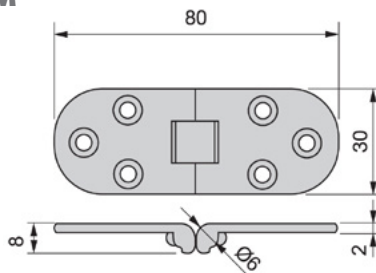
90510 | H omm | 10 ден.





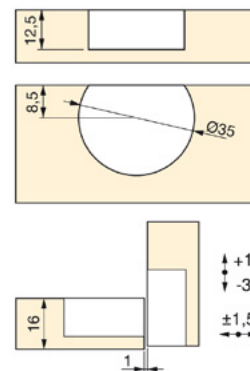
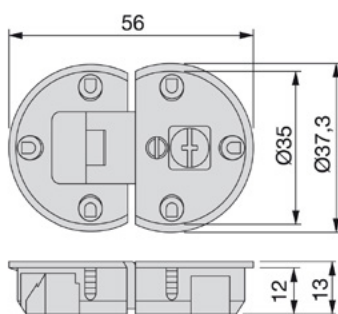


### Шарка за бифе 30 x 80мм



Финиш Н  
7907 | месинг | зох80мм | 319 ден.

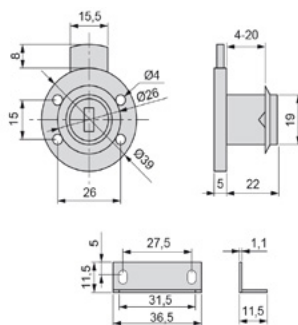
### Шарка за бифе Ø35mm



- Со димензија Ø 35mm
- Со подесување +/-3mm

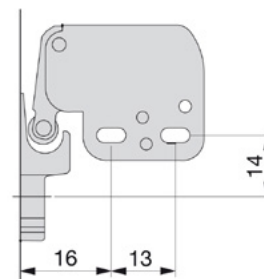
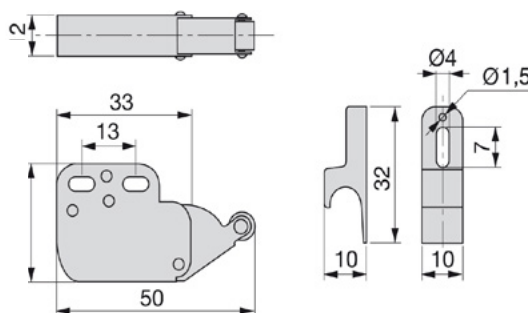
7883 | 119 ден.

### Брава за мебел Ø19mm



90169 | 123 ден.

### Одбојник со кука

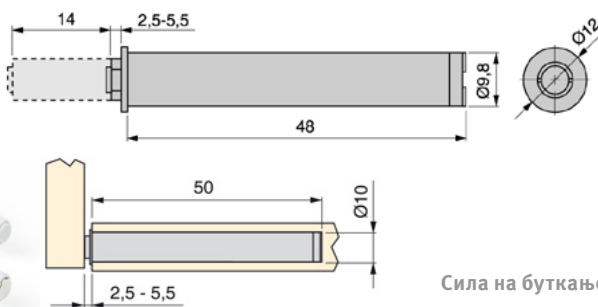
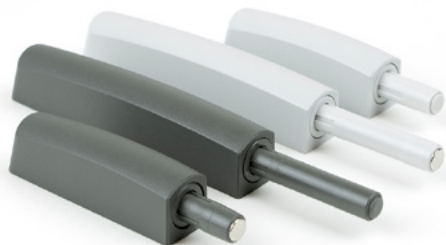


4510 | 99 ден.



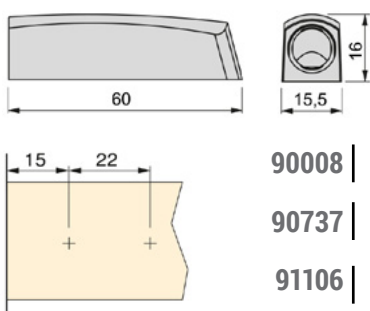


### Push со магнет



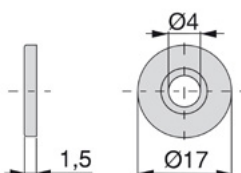
	Сила на буткање	Финиш	
90007	12kg	Сив	134 ден.
90736	12kg	Антрацит	159 ден.
91105	0.7kg	Сив	143 ден.

### Push Адаптер за магнет



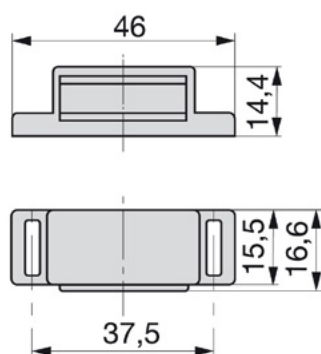
	Водење	Финиш	
90008	кратко в.	Сив	39 ден.
90737	кратко в.	Антрацит	42 ден.
91106	долго в.	Сив	48 ден.

### Плочка за ПТО Ø17mm



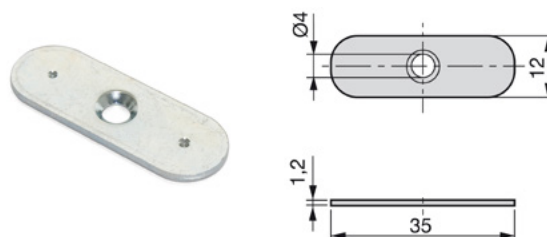
	Материјал	
90161	Цинк	5 ден.

### Магнет 3,2кг



	Финиш	
90023	Бел	21 ден.

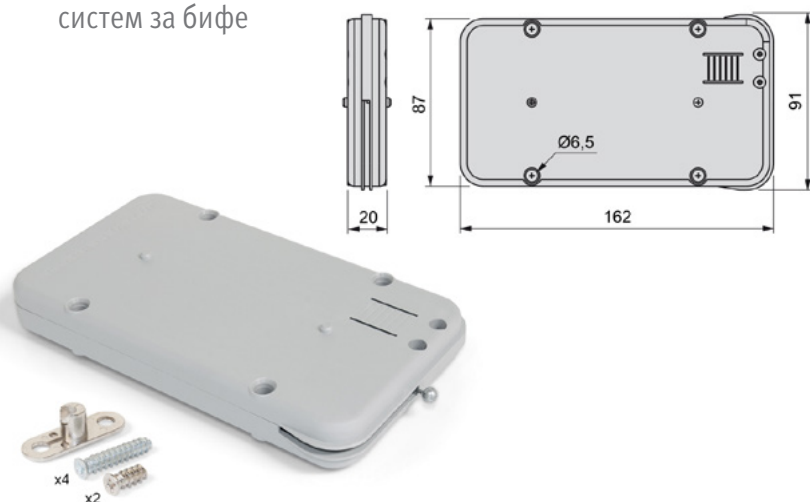
### Плочка овална за магнет



	Димензија	
90168	35x12mm	3 ден.



## Miniwinch систем за бифе



- ▶ Механизам со челичен кабел за врати на преклопување. Со естетиката и иновативноста е функционален механизам. Идеален за домашен мебел.
- ▶ Запазен дизајн со нежни и гемотречни рабови. Со својата големина е неприметлив за окоето. Со своето капаче, финалниот резултат е елегантен.
- ▶ Сопирањето на вратата е регулирано на своја последна позиција.
- ▶ Голем опсег на сопирачка сила, што значи дека е соодведен механизам за врати со висина од 200mm до 480mm и со тежина до 10.6kg
- ▶ При монтирање може да се поставува во вертикална или хоризонтална позиција.
- ▶ Амбидекстрозен механизам, може да се монтира од лева или десна страна на мебелот.
- ▶ Комплетот е составен од потребните штрафови и носачот.

Шифра	Финиш	Носивост	Цена
90741	Сив	4kg	2.120 ден.
90742	Сив	6kg	2.250 ден.

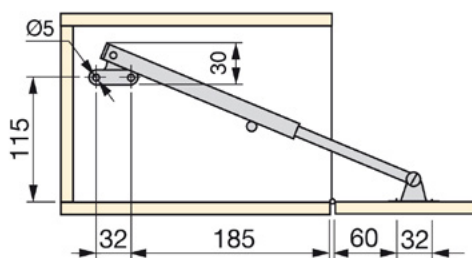


### Miniwinch капаче



Шифра	Финиш	Цена
90743	Бел	130 ден.
90748	Црн	130 ден.

## Отклопен систем за бифе



- ▶ Систем за врати на преклопување или една врата
- ▶ Со подесувач се контролира кочењето при отворање.
- ▶ Монтажа од лева или десна страна на елементот.

Шифра	Цена
90751	350 ден.

emusa 



**Водилки и фиоки**

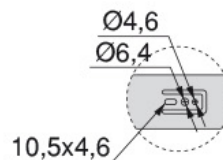
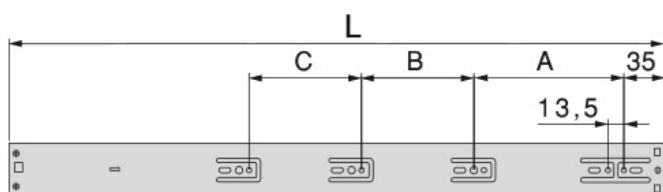
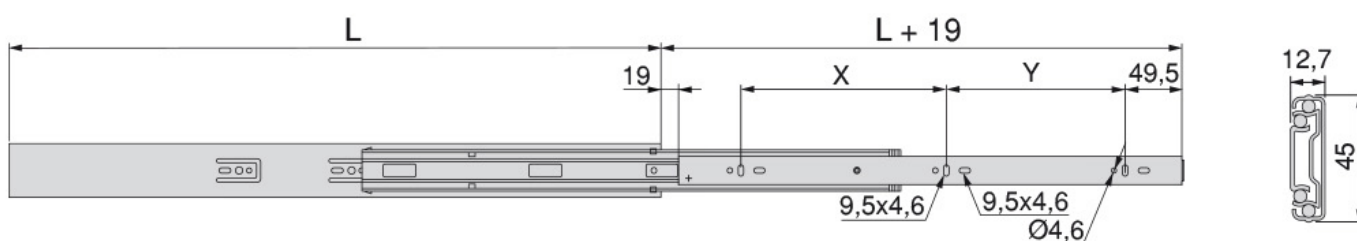


## Сет водилка со Меко затворање



- Со целосно извлекување
- Со куглични лагери
- Со висина 45mm
- Носивост до 35kg

Шифра	H	L	Цена
90024	45mm	500mm	555 ден.



L	X	Y	A	B	C
500	192	192	128	96	64

## ТЗОС водилки

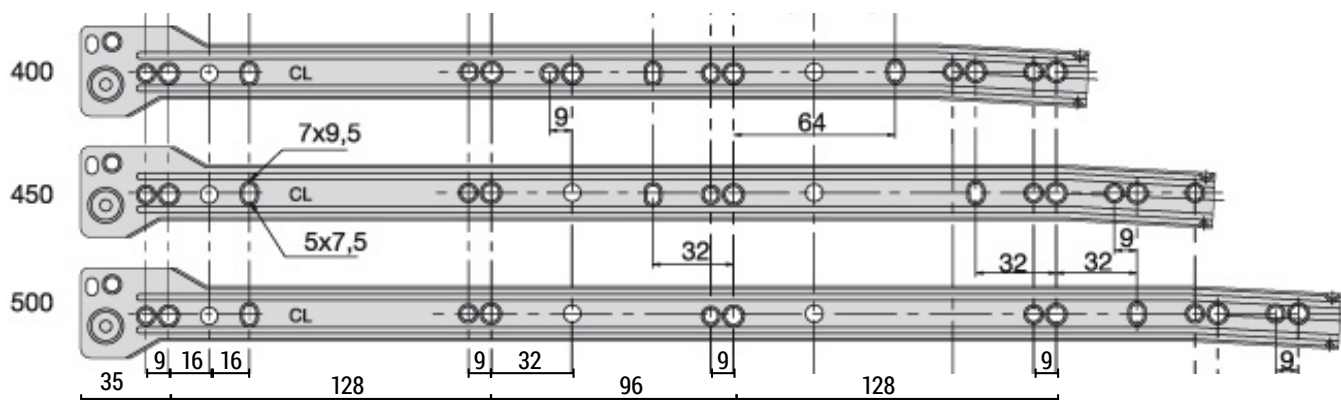


**FIRA**



- Сет водилки.
- Носивост до 20kg од сет.

Шифра	Н	Финиш	Цена
90167	400mm	Бел	95 ден.
90166	450mm	Бел	115 ден.
90165	500mm	Бел	142 ден.





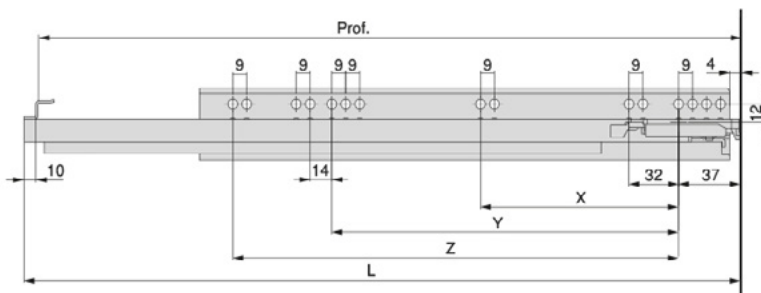
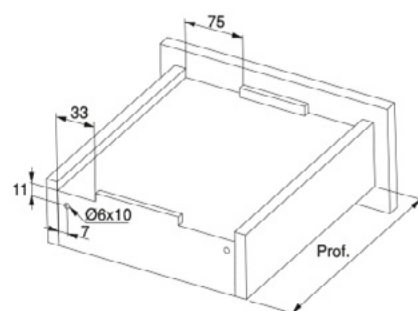
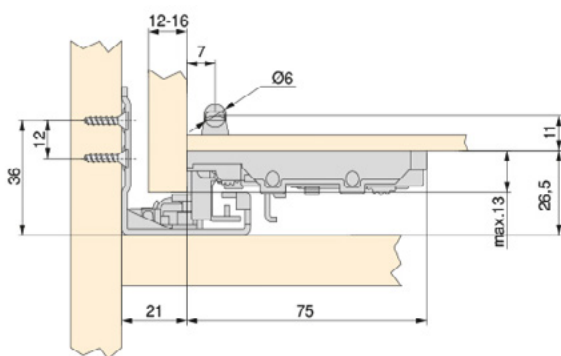


## Silver soft водилки

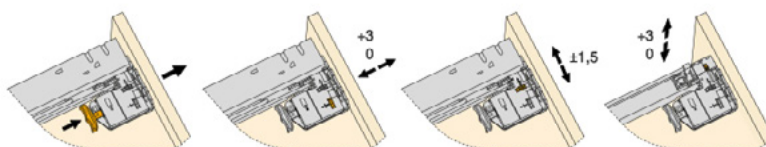


- Лесна за монтажа и демонтажа
- 3D подесување: вертикално и длабинско подесување +/- 3mm, хоризонтално подесување +/- 1.5mm
- Вградено само-затворање и лев/десен клип
- Сетот одговара за лева/десна рака

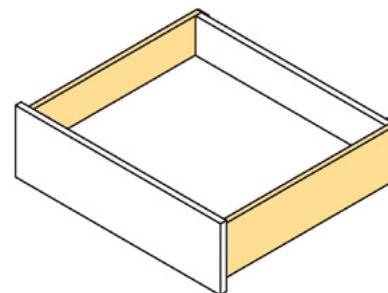
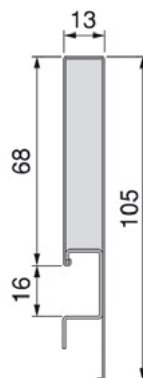
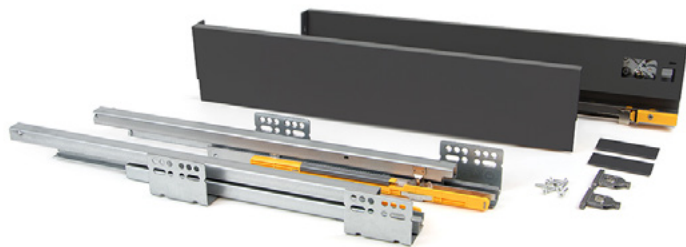
Шифра	H	Цена
91782	290mm	569 ден.
91781	340mm	638 ден.
91780	390mm	675 ден.
91779	440mm	715 ден.
91778	490mm	770 ден.



Prof	X	Y	Z	L
290	128	-	-	300
340	128	224	-	350
390	128	224	-	400
440	128	224	-	450
490	128	224	288	500
				550



**CONCEPT 105** фиоки со метална страница со меко затворање



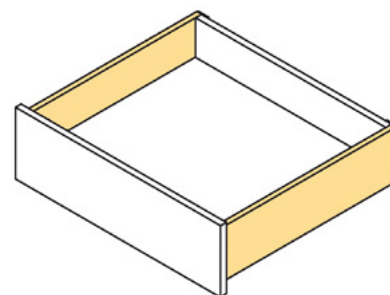
- Носивост до 30kg
- D=16mm дебелина на дно на фиока

Шифра	H	L	Финиш	Цена
7976	105mm	350mm	Бел	1.320 ден.
7970	105mm	350mm	Антрацит	1.150 ден.
7869	105mm	500mm	Бел	1.312 ден.
7897	105mm	500mm	Антрацит	1.390 ден.





**CONCEPT 138** фиоки со метална страница со меко затворање

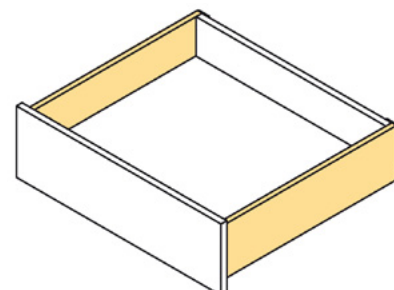
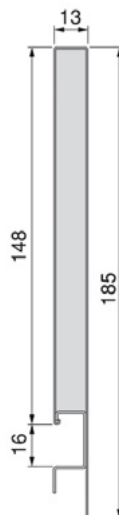


- Носивост до 30kg
- D=16mm дебелина на дно на фиока

Шифра	H	L	Финиш	Цена
90512	138mm	300mm	Бел	1.525 ден.
90025	138mm	350mm	Бел	1.420 ден.
7971	138mm	350mm	Антрацит	1.580 ден.
90026	138mm	500mm	Бел	1.810 ден.
7966	138mm	500mm	Антрацит	1.899 ден.



**CONCEPT 185** фиоки со метална страница со меко затворање



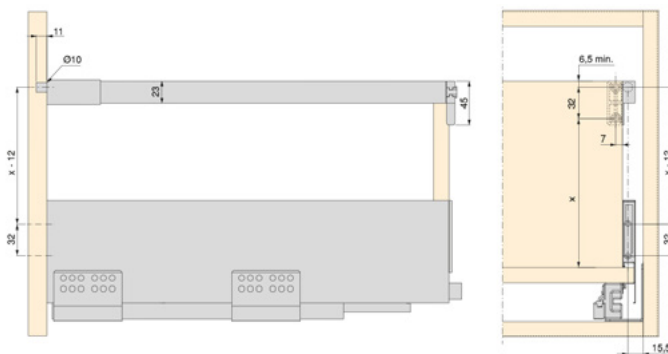
- Носивост до 30kg
- D=16mm дебелина на дно на фиока

Шифра	H	L	Финиш	Цена
90511	185mm	350mm	Бел	1.779 ден.
91031	185mm	350mm	Антрацит	1.820 ден.
7903	185mm	500mm	Бел	2.199 ден.
7867	185mm	500mm	Антрацит	2.220 ден.



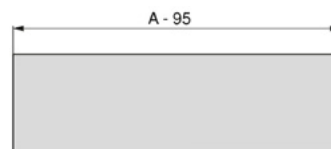
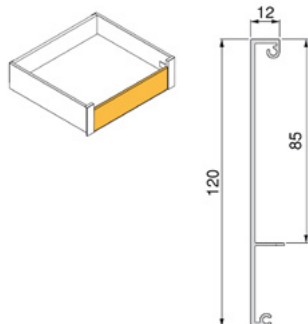


### CONCEPT релинг сет



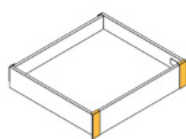
Шифра	L	Финиш	Цена
90769	500mm	Антрацит	355 ден.
90770	500mm	Бел	355 ден.

### CONCEPT преден профил за внатрешна фиока



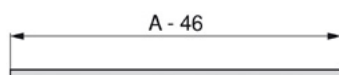
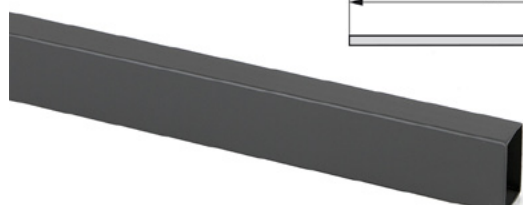
Шифра	L	Финиш	Цена
7977	1070mm	Антрацит	1.040 ден.
7972	1070mm	Бел	1.040 ден.

### CONCEPT Сет држачи за фронтален профил на внатрешна фиока



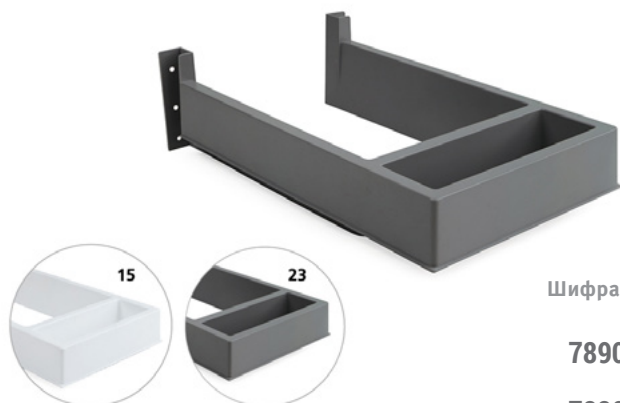
Шифра	H	Финиш	Цена
7961	105	Бел	225 ден.
7963	105	Сив	225 ден.
91834	138	Сив	245 ден.
91835	185	Сив	295 ден.

### CONCEPT попречен релинг



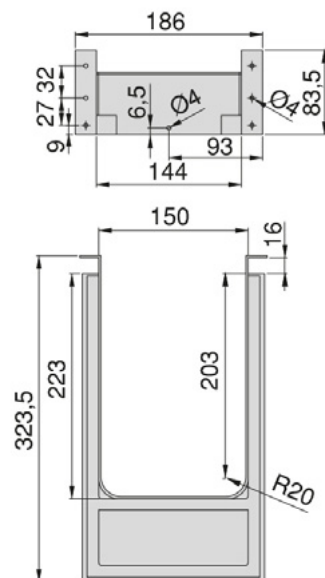
Шифра	Финиш	Цена
91826	Антрацит	485 ден.

## SLIM правоаголен организатор за фиока под садопер

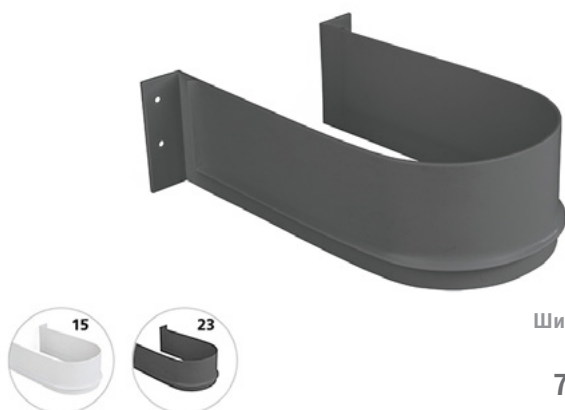


• Создаден за купатилски елементи за под мијалник, достапен во бела и сива пластика. Практично решение за максимална искористеност на елементот под мијалникот во тоалетот.

Шифра	Финиш	Цена
7890	Бел	223 ден.
7880	Антрацит	223 ден.

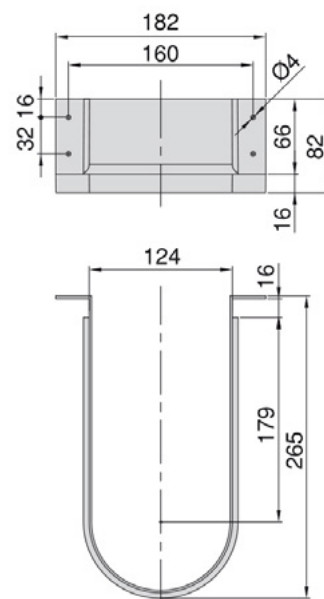


## Заоблен организатор за фиока под садопер

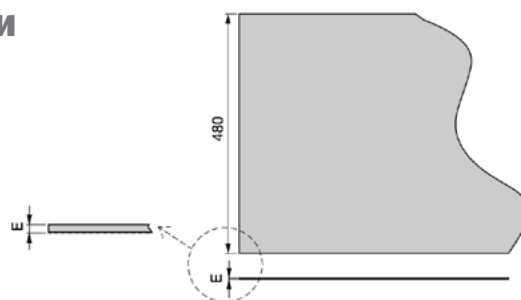
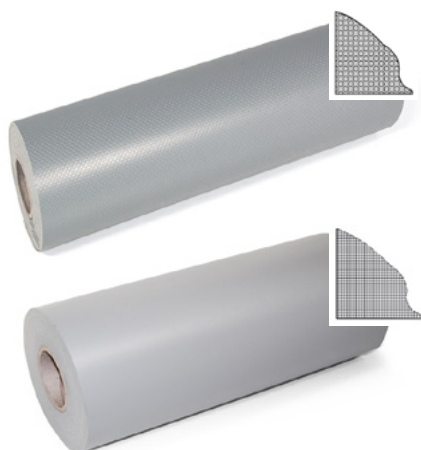


• Создаден за купатилски елементи за под мијалник, достапен во бела и антрацит пластика. Практично решение за максимална искористеност на елементот под мијалникот во тоалетот.

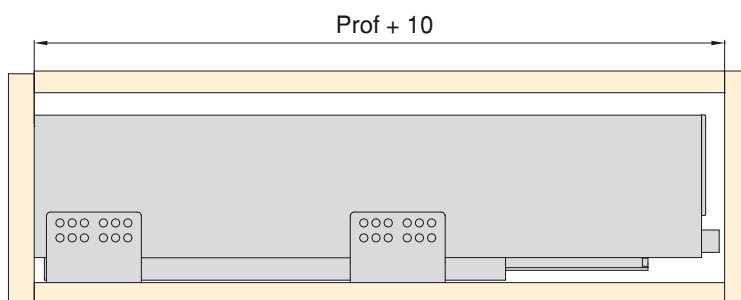
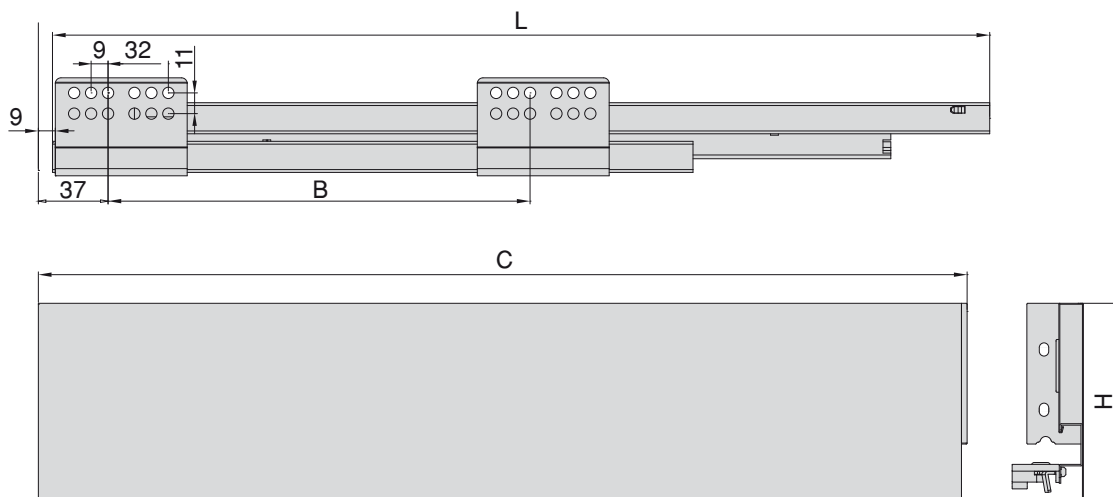
Шифра	Финиш	Цена
7964	Бел	160 ден.
7960	Антрацит	160 ден.



## Anti-slip подлога за фиоки

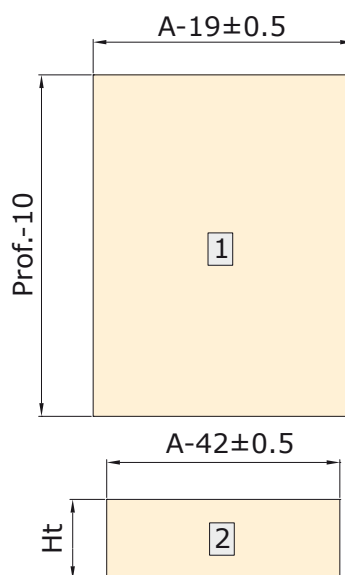
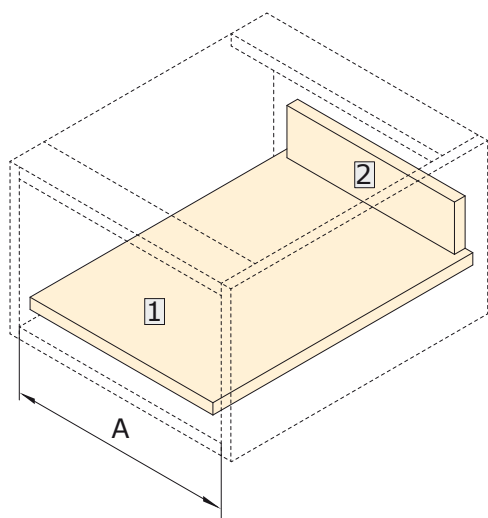


Шифра	Е	Ширина	Материјал	Финиш	Цена
91023	1,2	480mm	Гумена	Сив	428 ден.
91024	1,2	480mm	Текстилна	Црн	432 ден.
92068	1,2	480mm	Текстилна	Сив	388 ден.

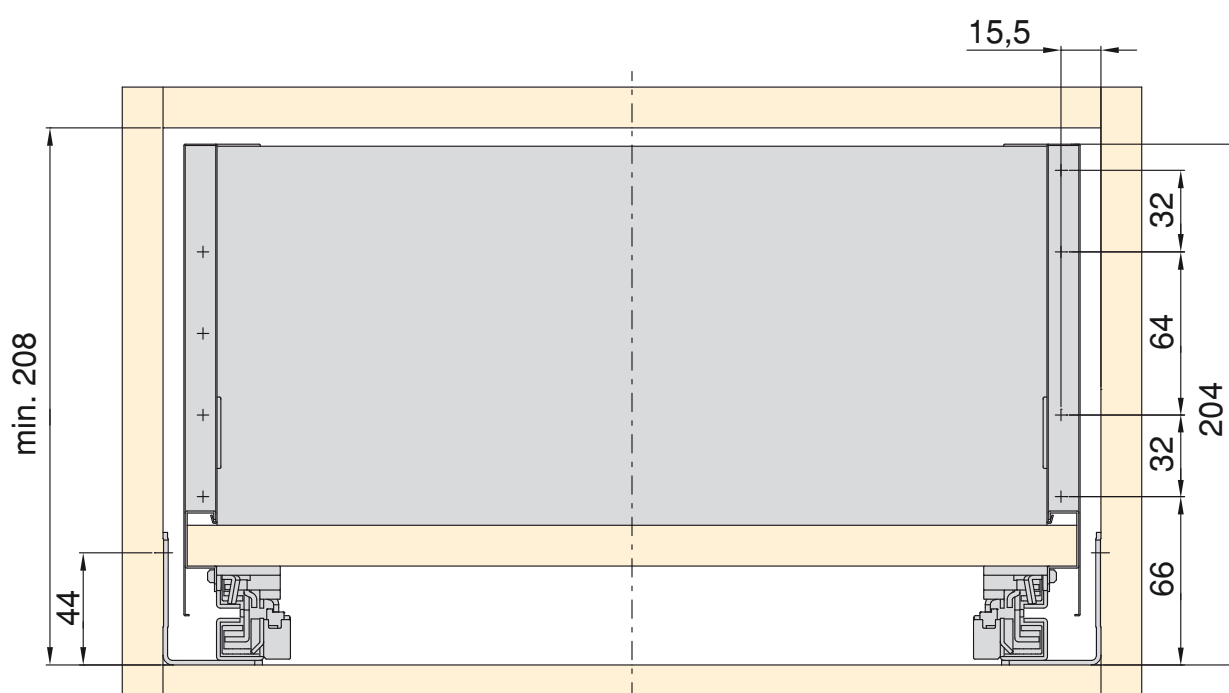
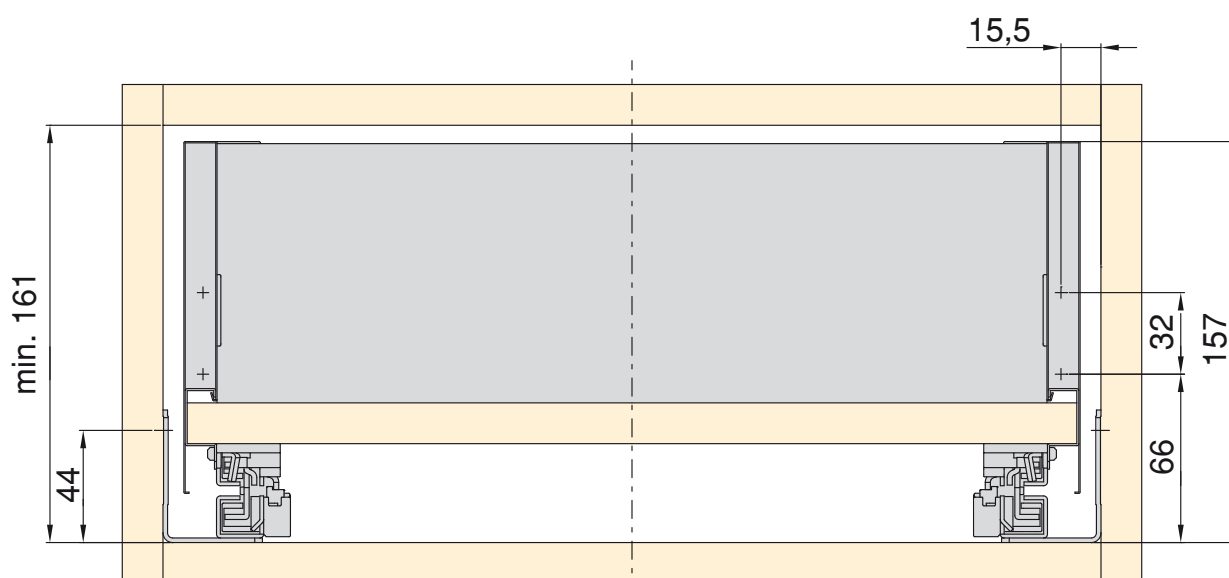
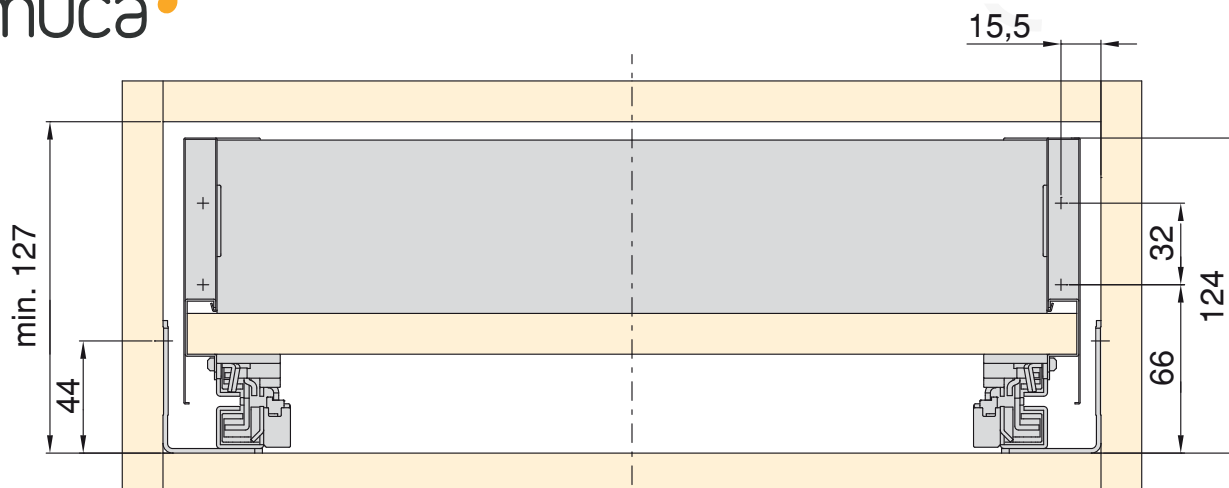


Prof.	L	B	C	H
300	298	128	293	105
350	348	128	343	138
500	498	224	493	185

Димензии на дно и позадина на фиока:



H	Ht
105	68
138	102
185	149



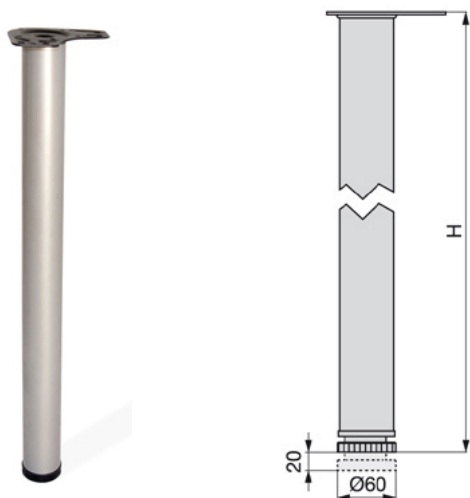




**Ногарки и тркалца**

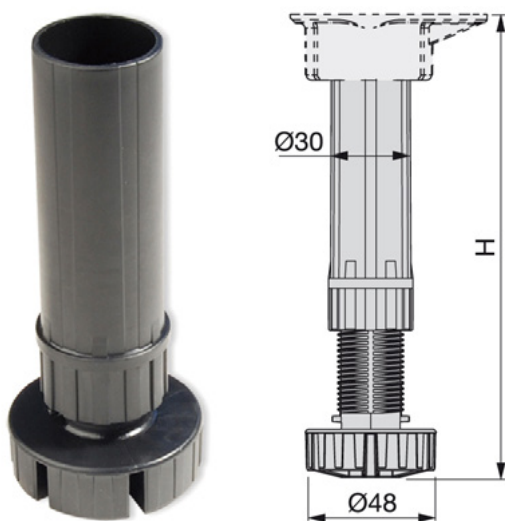


## Ногара за мебел



Шифра	H	Ø	Финиш	Цена
7886	710mm	60	Бел	457 ден.
7877	710mm	60	Сребрен	483 ден.
7912	710mm	60	Црн	457 ден.

## Кујнска ногара со база Ø48



**Држач за дрвено цокле**

7718 | 7 ден.

**Држач за ПВЦ цокле**

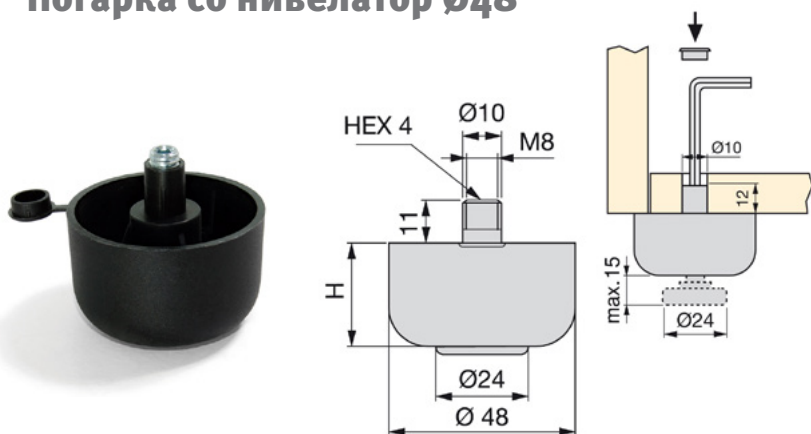
7762 | 5 ден.

**Штраф М10 за база Ø48**

91692 | 9 ден.

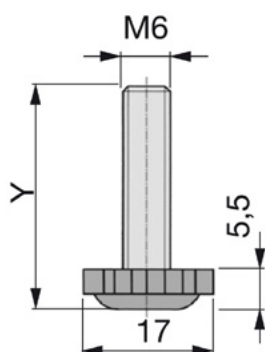
Шифра	H	Ø	Финиш	Цена
91690	56-66	48	Црн	26 ден.
91691	74-84	48	Црн	26 ден.
7727	100-130	48	Црн	23 ден.
7780	150-180	48	Црн	27 ден.

## Ногарка со нивелатор Ø48



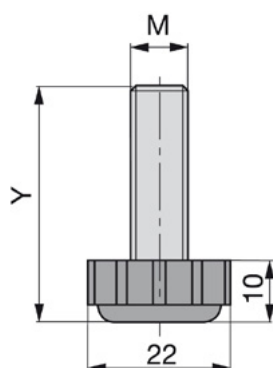
Шифра	H	Финиш	Цена
1044	17mm	Црн	22 ден.
1045	27mm	Црн	25 ден.
3068	40mm	Црн	31 ден.

## Нивелатор М6



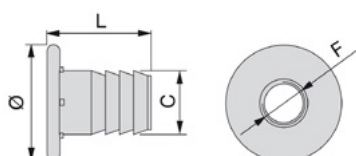
Шифра	Ø	Y	Цена
90162	17mm	25mm	6 ден.

## Нивелатор М8



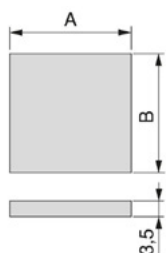
Шифра	Ø	Y	Цена
90152	20mm	38mm	11 ден.

## Матица

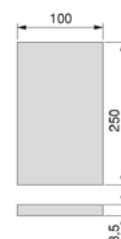


Шифра	L/mm	Ø/mm	C/mm	F/mm	Цена
90150	18	20	10.7	48	6 ден.
90144	15.4	13.6	8.7	48	5 ден.

## Подлога теписон

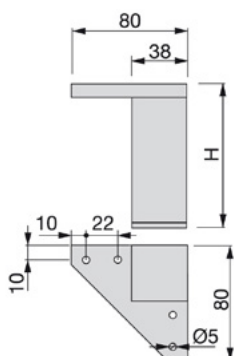


Шифра	A x B	Финиш	Цена
92070	25 x 25mm	Кафен	69 ден.



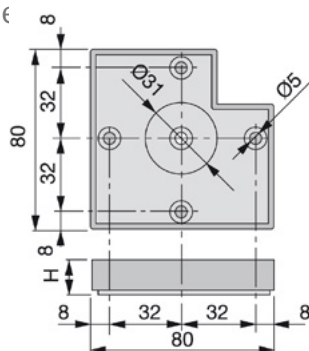
Шифра	A x B	Финиш	Цена
92071	250 x 100mm	Кафен	89 ден.

### Alumix 1 ногара за мебел



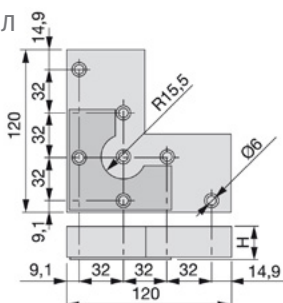
Шифра	Н/мм	Финиш	Цена
7879	80	Сребрен	53 ден.
7874	100	Сребрен	55 ден.
7888	120	Сребрен	65 ден.

### Alumix 7 ногара за мебел



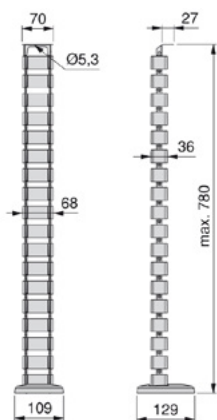
Шифра	Н/мм	Финиш	Цена
7878	15x80	Сребрен	49 ден.
7872	30x80	Сребрен	69 ден.
7914	45x80	Сребрен	89 ден.

### Alumix 8 ногара за мебел



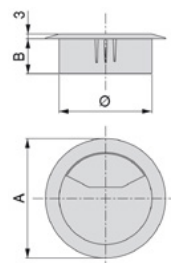
Шифра	Н/мм	Финиш	Цена
7885	24x120	Сребрен	91 ден.

### Pipe 4 Маска за кабли



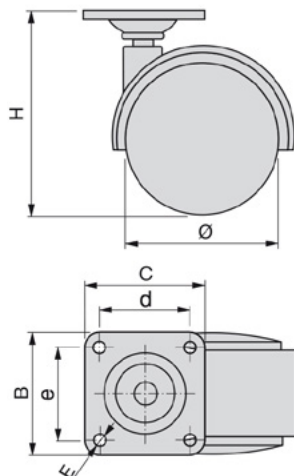
Шифра	Финиш	Цена
90838	Сребрен	1.685 ден.

### Розетна за кабли



Шифра	A	B	Ø	Финиш	Цена
7116	71	16	60	Бел	28 ден.
7119	71	16	60	Крем	28 ден.
3273	71	16	60	Сив	28 ден.
7120	71	16	60	Црн	28 ден.

## Тркало за мебел Ø30

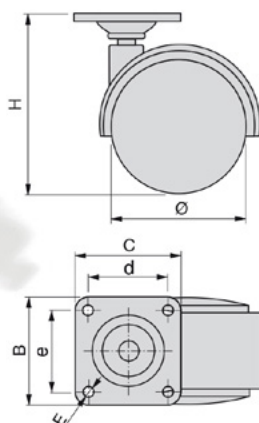


H	44
CxV	30x30
d x e	20x20
E	4,5

- Без кочница
- Димензија: Ø30mm
- Финиш: Црн
- Носивост: 15kg

7871 | 21 ден.

## Тркало за мебел Ø40



H	55
CxV	38x38
d x e	25x25
E	5,5

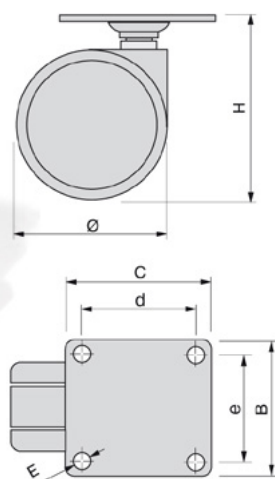
- Со кочница
- Димензија: Ø40mm
- Финиш: Црн
- Носивост: 25kg

7868 | 34 ден.

- Без кочница
- Димензија: Ø40mm
- Финиш: Црн
- Носивост: 25kg

7908 | 24 ден.

## Тркало за мебел со кочница Ø50



H	55
CxV	38x38
d x e	25x25
E	5,5

- Со кочница
- Димензија: Ø50mm
- Финиш: Сив
- Носивост: 50kg

7893 | 146 ден.

- Без кочница
- Димензија: Ø50mm
- Финиш: Сив
- Носивост: 50kg

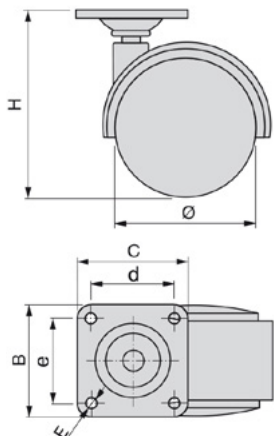
90027 | 123 ден.

### Тркало за мебел Ø50



- Без кочница
- Димензија: Ø50mm
- Финиш: Црн
- Носивост: 30kg

7864 | 35 ден.



H	65
CxB	38x38
d x e	25x25
E	5,5



- Без кочница
- Димензија: Ø50mm
- Финиш: Црн
- Носивост: 30kg

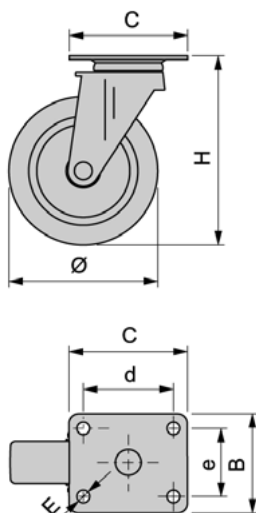
7889 | 41 ден.

### Тркало за мебел Ø50



- Без кочница
- Димензија: Ø50mm
- Финиш: Црн
- Носивост: 35kg

7876 | 158 ден.



H	64
CxB	42x42
d x e	32x32
E	4,5



- Со кочница
- Димензија: Ø50mm
- Финиш: Црн
- Носивост: 35kg

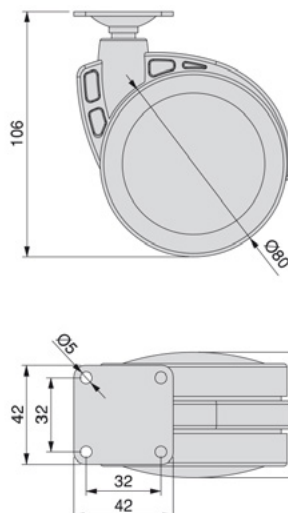
7911 | 195 ден.

### Тркало за мебел Ø80



- Без кочница
- Димензија: Ø80mm
- Финиш: Сив
- Носивост: 50kg

7901 | 222 ден.



- Со кочница
- Димензија: Ø80mm
- Финиш: Сив
- Носивост: 50kg

7896 | 251 ден.

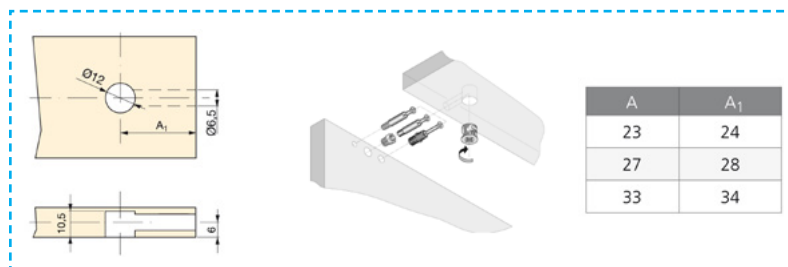


emuca 

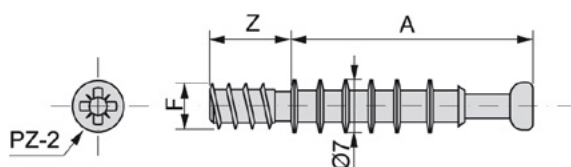


**Оков за спојување**

## Штраф за екцентар

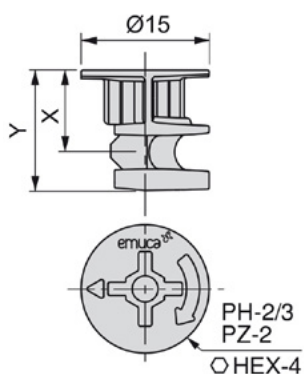


A	23
Z	9
F	Ø6



Шифра	Димензија	Финиш	Цена
7713	7 x 33 x 6	Цинк	3 ден.

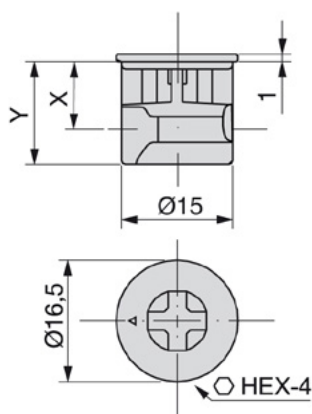
## Екцентар D15 / SP16 за 16mm дебелина



X	8
Y	12,5

Шифра	Финиш	Цена
7767	Цинк	3 ден.
7765	Кафен	4 ден.

## Екцентар D15 / SP18 за 18mm дебелина

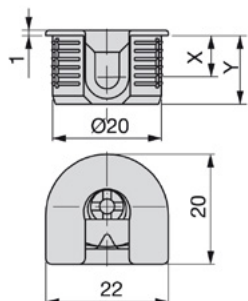


X	9
Y	14

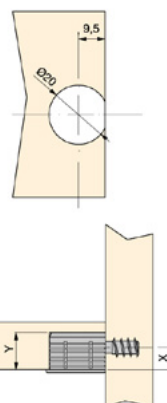
Шифра	Финиш	Цена
7769	Цинк	4 ден.



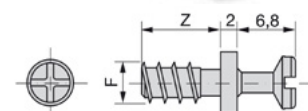
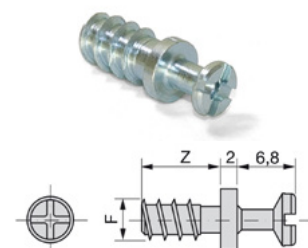
## Носач за полица $\text{\O}20\text{mm}$ метален



X	8
Y	12,5



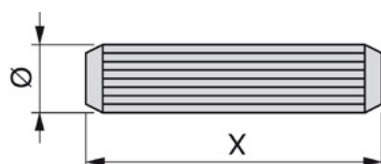
## Штраф $\text{\O}6\text{x}8\text{-цинк}$



90519 |  $\text{\O}6 \times 8\text{mm}$  | 5 ден.

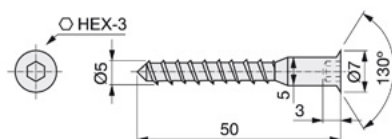
90518 | 20 ден.

## Типла дрвена



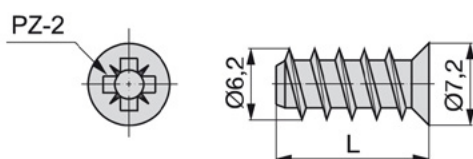
Шифра	$\text{\O}$	X/mm	Материјал	Цена
7753	8	30	Дрво	1 ден.

## Конформат штраф $5\text{x}50\text{mm}$ имбус



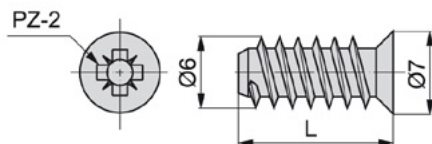
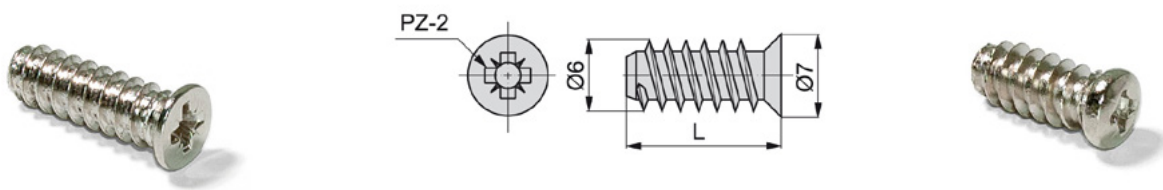
Шифра	Финиш	Цена
1110	Никел	2 ден.
90694	Црн	2 ден.

## Еуро штраф



Шифра	Димензија/mm	Материјал	Цена
7717	6.2 x 13	Никел	2 ден.

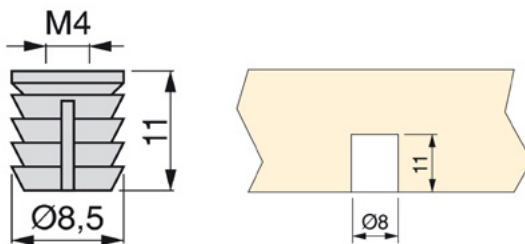
## Еуро штраф



90687 | L 13,7mm | Цена 2 ден.

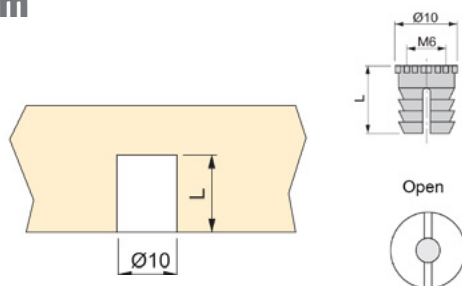
92072 | L 13mm | Цена 2 ден.

## Типла М4 ПВЦ Ø8mm



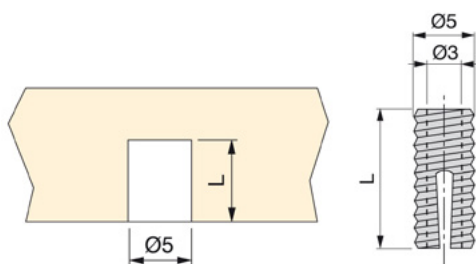
90151 | 2 ден.

## Типла М6 ПВЦ Ø10mm



91015 | 2 ден.

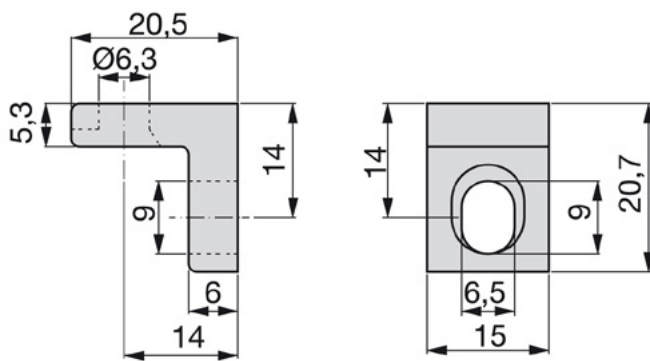
## Типла ПВЦ Ø5mm L=11mm



91022 | 1 ден.

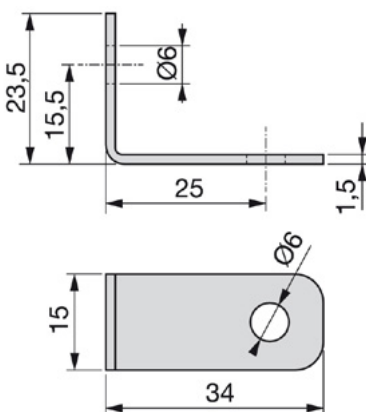


Метален аголник



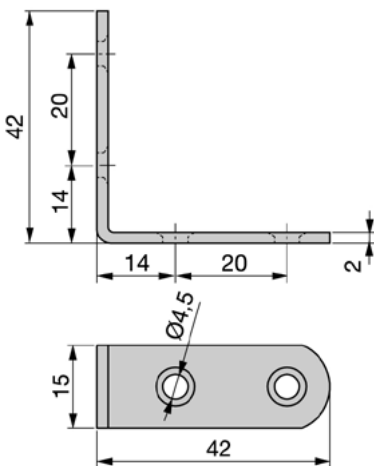
Димензија  
7738 | 20.5 x 20.7mm | Цена  
13 ден.

Метален аголник



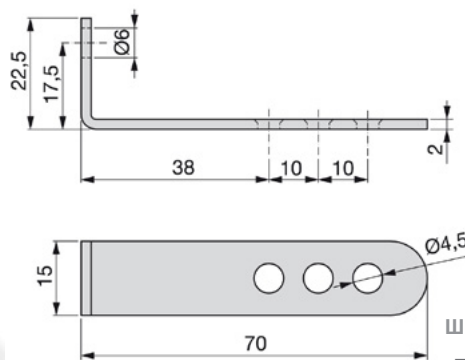
Шифра  
7754 | Димензија  
34 x 23.5mm | Цена  
4 ден.

Метален аголник



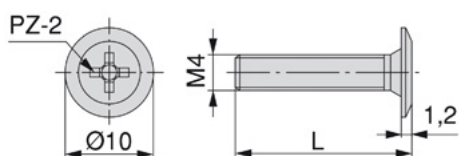
Шифра  
7712 | Димензија  
42 x 42mm | Цена  
6 ден.

Метален аголник



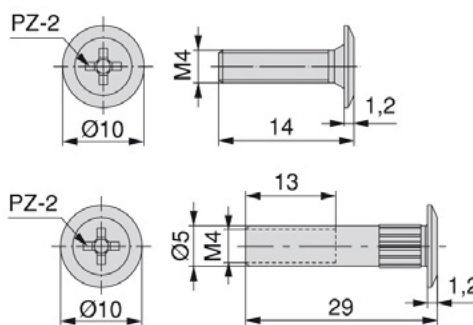
Шифра  
7747 | Димензија  
70 x 22.5mm | Цена  
9 ден.

## Штраф М4



Шифра	Финиш	Цена
7686	20	2 ден.
7968	22	1 ден.
7760	40	2 ден.

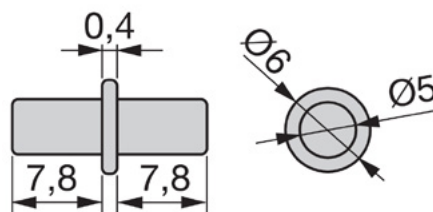
## Комплет спојници



- Комплетот содржи:  
L=29mm x M4  
14 штраф М4

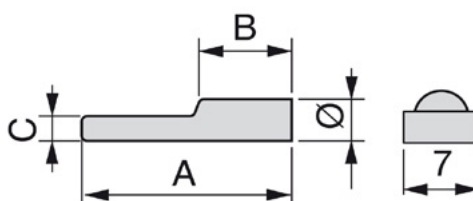
7751 | 5 ден.

## Носач на полица Ø5



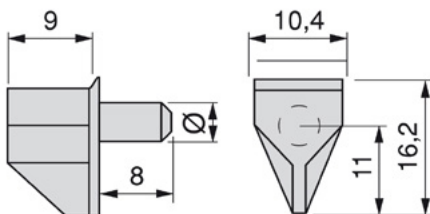
7756 | 1 ден.

## Носач на полица Ø5



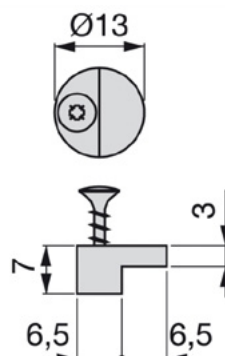
7779 | 2 ден.

### Носач на полица $\varnothing 5$ СПЛ транспарентен



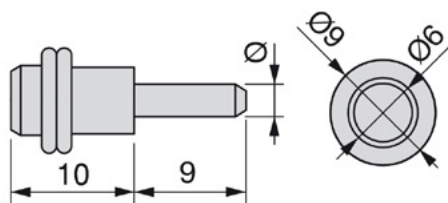
2851 | 2 ден.

### Држач за стакло/позадина



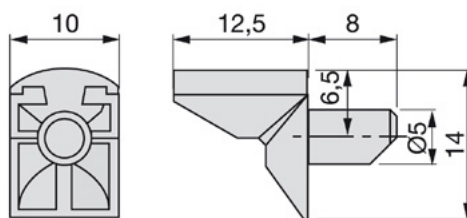
91138 | 3 ден.

### Носач на стаклена полица $\varnothing 5$ со гума



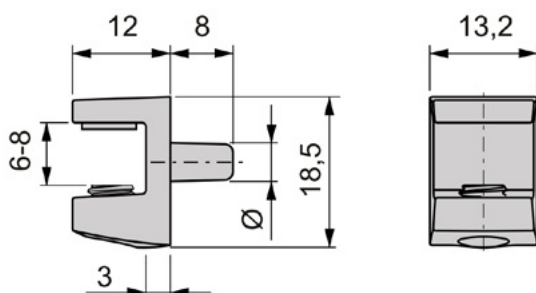
7724 | 6 ден.

### Носач на стаклена полица $\varnothing 5$



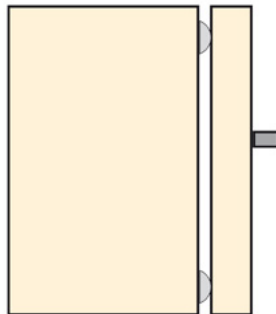
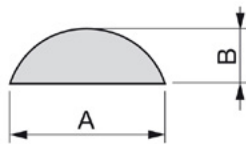
7688 | 6 ден.

### Носач на стаклена полица $\varnothing 5/6-8\text{mm}$



90149 | 29 ден.

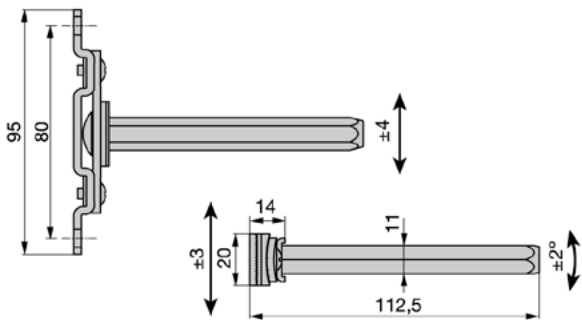
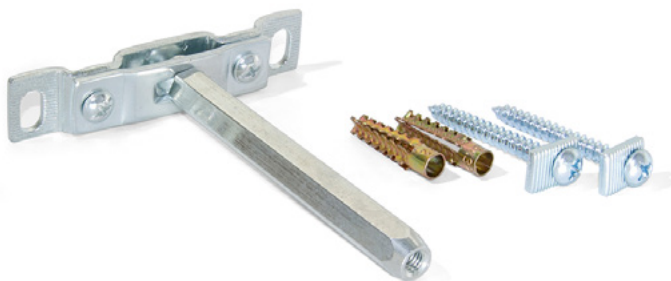
## Одбојник Ø10 x 1.5mm



A	10mm
B	1.5mm

90652 | 95 ден.

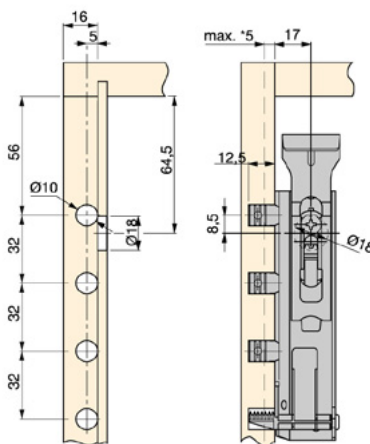
## Phantom скриен држач за полици



- Метален скриен држач на полици
- 3D подесување
- Максимум носивост за 2 држачи:  
20Kg за полици од 900x300mm,  
15Kg за полици од 900x350mm.
- Употребете 3 држачи за полици подолги од 900mm
- Максимум далечина измеѓу држачите 700mm

Шифра | L | Цена  
7882 | 125mm | 242 ден.

## Сет држачи со шина за висечки елементи

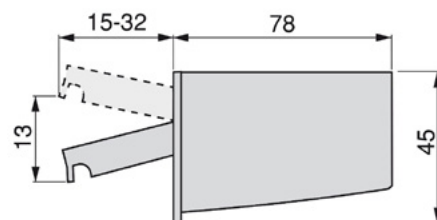


- Носивост: 65kg
- Комплетот содржи:  
- Лев држач  
- Десен држач  
- Профил за висечки елементи  
- Шина

7698 | 256 ден.



## HOLDY



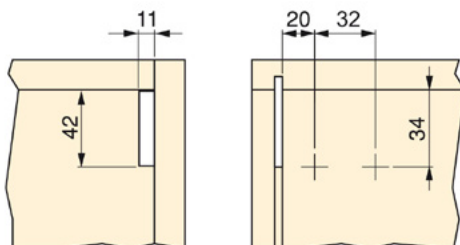
### HOLDY капаче



7980 | Десна | 10 ден.

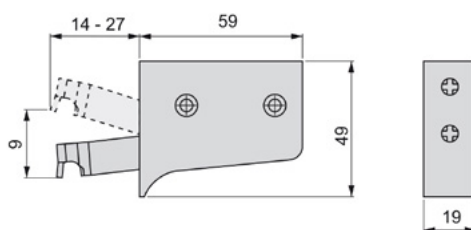
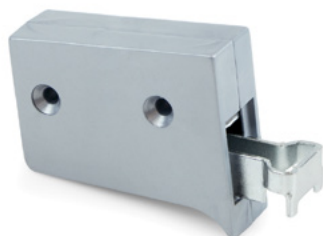
7962 | Лева | 10 ден.

• Држач за висечки елементи на шина



Шифра	Димензија	Цена
7965	Десна	65 ден.
7967	Лева	65 ден.

## Носач за висечки елементи на шина

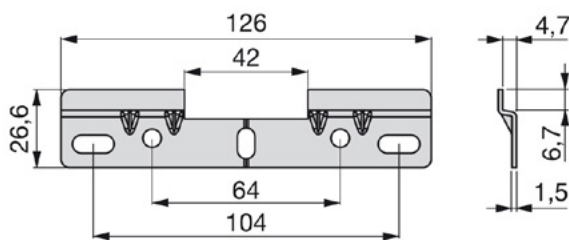
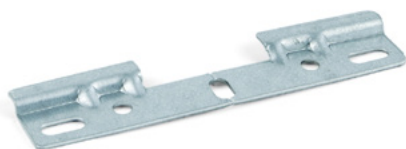


- Видлива закачалка без страни
- Максимум носивост 35kg
- Подесување на фронтот
- Подесување на длабочината 13mm
- Подесување на висината 9mm
- Препорачливата завртка  $\varnothing$  3,5 x 30mm

7691 | 35 ден.

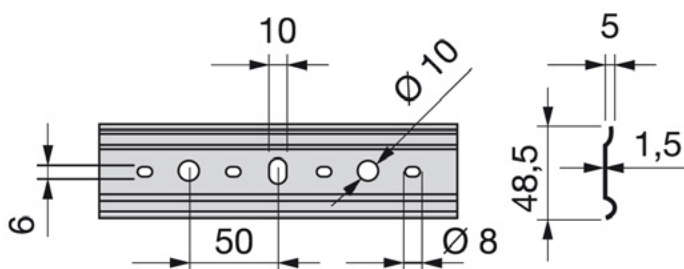


### Профил шина за висечки елементи



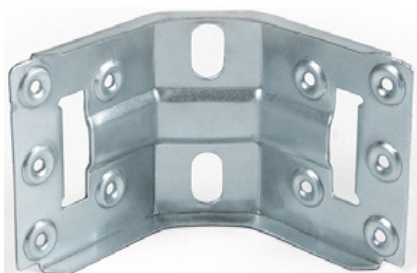
7759 | 26 ден.

### Шина за висечки елементи



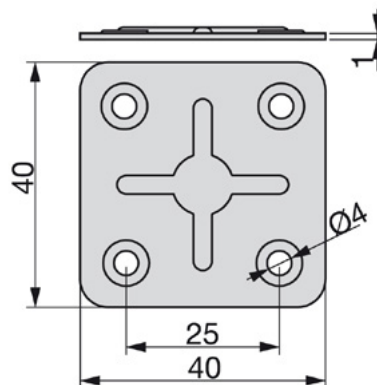
Шифра 7693 | L 2m | Цена 169 ден.

### Метален аголник за маса



Шифра 7981 | Димензија 86 x 52mm | Цена 54 ден.

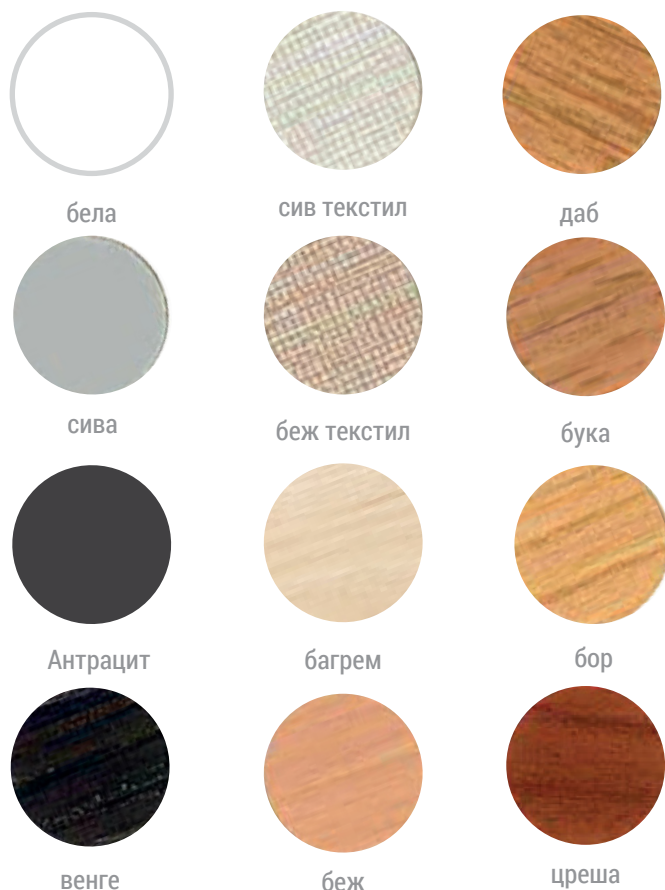
### Плочка метална



7720 | 5 ден.

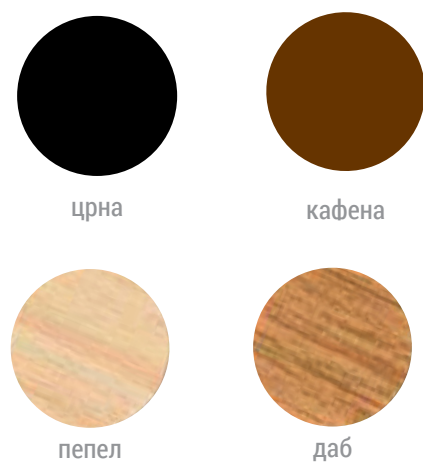
## Лепенки

### Ø13 - 20/1



Шифра	Финиш	Цена
7716	беж	20 ден.
7697	беж текстил	20 ден.
7675	бор	20 ден.
7701	бука	20 ден.
7735	венге	20 ден.
7722	сив текстил	20 ден.
7695	сива	20 ден.
7705	цреша	20 ден.
90145	антрцит сива	25 ден.
90146	кафена	25 ден.
90147	бела	25 ден.
90148	даб	25 ден.
90287	багрем	20 ден.
91823	црна	25 ден.

### Ø20 - 15/1



Шифра	Финиш	Цена
7725	беж	28 ден.
7715	беж текстил	28 ден.
7770	бела	28 ден.
7680	бука	28 ден.
7758	венге	28 ден.
7732	даб	28 ден.
7690	кафена	28 ден.
7687	багрем	28 ден.
7681	сива	28 ден.
7706	сив текстил	28 ден.
7704	цреша	28 ден.
7714	црна	28 ден.
91824	антрацит	28 ден.



emusa 



**Системи за лизгачки  
врати и додатоци**



1.



- За врата Slowmove
- Макс. носивост: 70kg

7771 | **345** ден.



- Сет за врата со меко

7674 | **30kg** | **938** ден.

7766 | **50kg** | **948** ден.



- Сет тркалца за врата и стопер.
- Носивост: 70kg

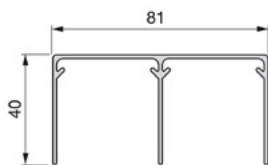
7707 | **729** ден.



- Долно тркало за врата

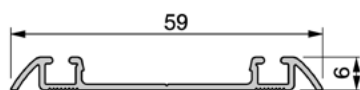
92080 | **212** ден.

## 2. PLACARD 81 Горна шина



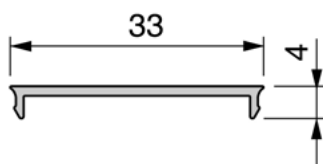
Шифра	Финиш	L	Цена
91694	Елоксиран мат	2.35m	<b>1.930</b> ден.
7750	Елоксиран мат	3m	<b>2.330</b> ден.
91693	Елоксиран мат	3.5m	<b>2.988</b> ден.
7703	Брусен челик	3m	<b>2.955</b> ден.

## 3. PLACARD 81 Долна шина



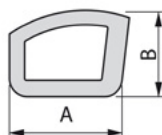
Шифра	Финиш	L	Цена
91696	Елоксиран мат	2.35m	<b>540</b> ден.
7774	Елоксиран мат	3m	<b>580</b> ден.
91762	Елоксиран мат	3.5m	<b>832</b> ден.
7711	Брусен челик	3m	<b>1.107</b> ден.

## PLACARD 81 Маска за Долна шина



Шифра	Финиш	L	Цена
7734	Елоксиран мат	3m	<b>353</b> ден.
91750	Елоксиран мат	3.5m	<b>615</b> ден.
7741	Елоксиран мат	4m	<b>591</b> ден.
7673	Брусен челик	3m	<b>728</b> ден.

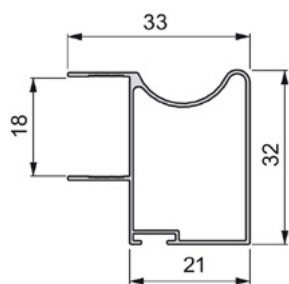
## PLACARD Гума за исполна



Шифра	Финиш	A	B	Цена
90139	Бел	14mm	10mm	<b>117</b> ден.

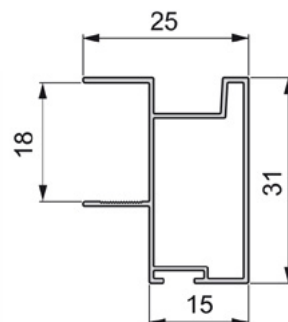


4. WAVE18



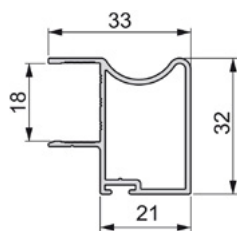
Шифра	Финиш	L	Цена
7700	Елоксиран мат	2.9m	848 ден.
7776	Брусен челик	3m	1.778 ден.

SHARP18E



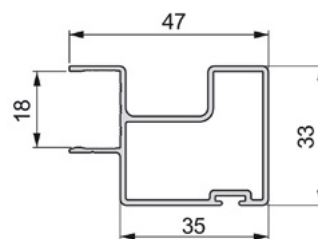
Шифра	Финиш	L	Цена
7733	Елоксиран мат	2.9m	653 ден.

WAVE18E



Шифра	Финиш	L	Цена
7689	Елоксиран мат	2.9m	610 ден.

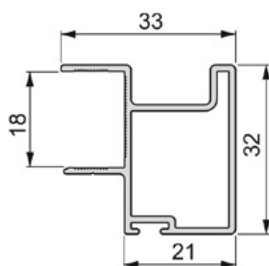
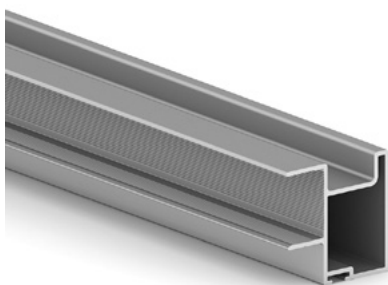
QUAD18



Шифра	Финиш	L	Цена
90155	Елоксиран мат	3m	1.377 ден.

\*Цената се однесува на должен метар

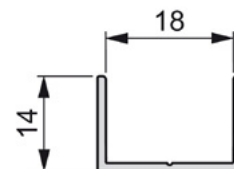
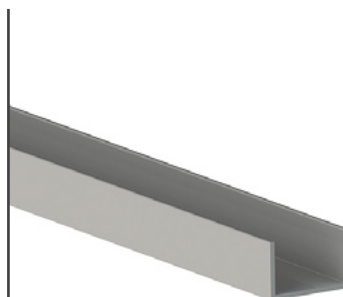
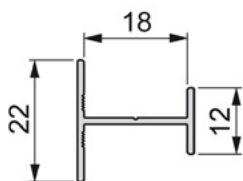
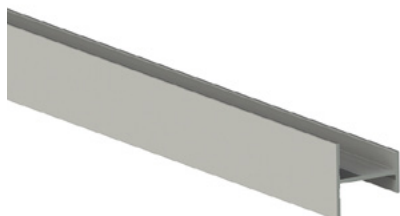
DEEP18 профил



Шифра	Финиш	L	Цена
90286	Елоксиран мат	2.9m	1.175 ден.

## 5. Н - профил

## U профил



Шифра	Финиш	L	Цена
7773	Елоксиран мат	4m	865 ден.
7679	Брусен челик	4m	1.153 ден.

Шифра	Финиш	L	Цена
7726	Елоксиран мат	4m	707 ден.

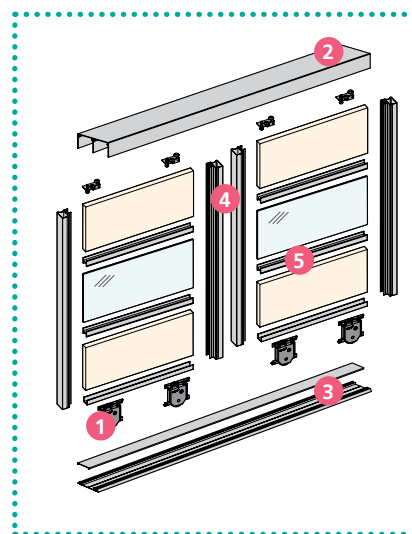
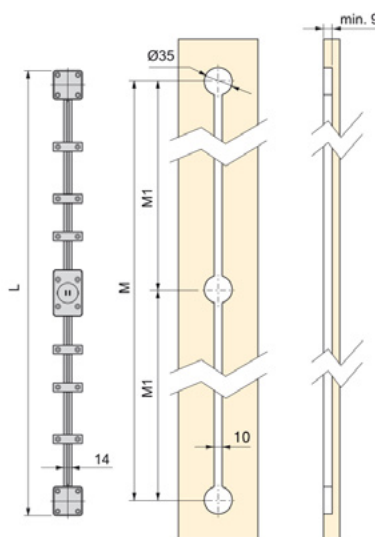
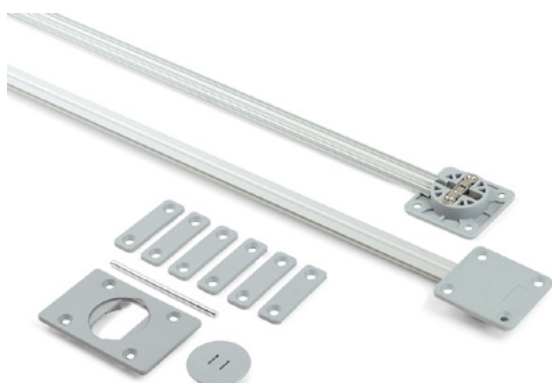
## Четка за шибер



Шифра	H	Самолепливост	Финиш	Цена
7777	7mm	Да	Сив	25 ден.
7699	9mm	Да	Сив	26 ден.
90923	7mm	/	Сив	20 ден.
90836	9mm	/	Сив	20 ден.

\*Цената се однесува на должен метар

## Стабилизатор за врата



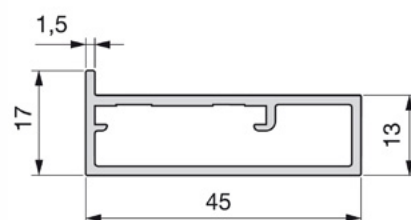
Шифра	L	M	M1	Цена
90929	2290mm	2240mm	1120mm	723 ден.
7678	1970mm	1920mm	960mm	683 ден.

## PLACARD 81 за стаклени врати

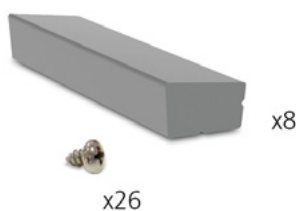
### PLACARD 81 профил 14+4



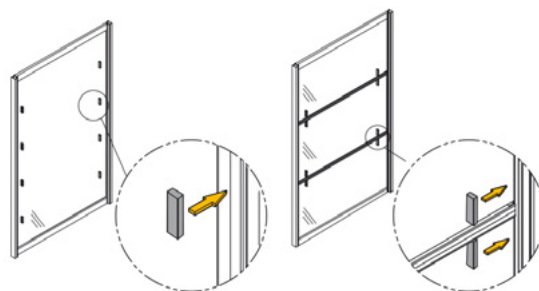
Шифра	L/m	Цена
90719	2.35	1.485 ден.



### PLACARD 81 сет додатоци за исполна 12+4



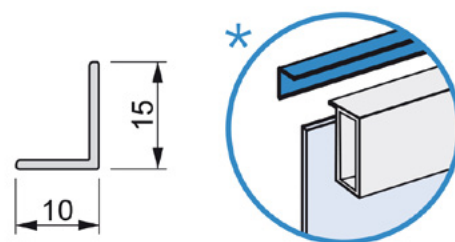
Шифра	Цена
90720	127 ден.



### PLACARD 81 L-профил горен/долен



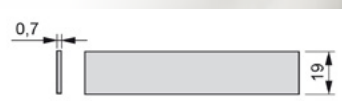
Шифра	L/m	Цена
90722	3.2	633 ден.



### PLACARD 81 трака за стакло



Шифра	L/m	Цена
90721	3	597 ден.

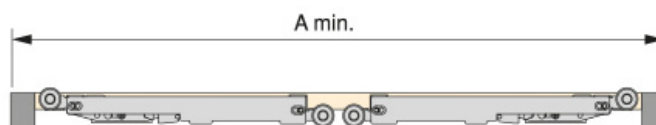






## Placard 74

сет за врата со меко затворање



	Wave 18	Sharp 18
A min.	634 mm	634 mm

- За плакари со 2- врати или 3- врати
- Подесување на висината на долните тркалца  $\pm 7,5$  mm.
- Безбеден систем - без можност за случајно излегување од шиниите.
- За лесна монтажа на вратата, горните тркалца се закочуваат.
- Меко отворање и затворање за плакари со 2- врати.
- Горната кочница дозволува вратите да се движат во две насоки.

Шифра	Носивост	Цена
90839	30 kg	1.056 ден.
90840	50 kg	1.056 ден.

## Placard 74

сет долни тркала за врата со меко затворање



90841 | 325 ден.



## Placard 74

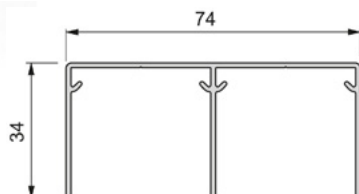
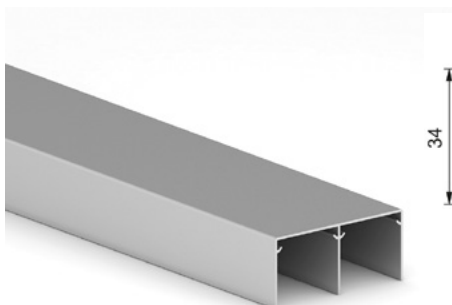
сет долни тркала за врата со стопер



90842 | 675 ден.

## Placard 74

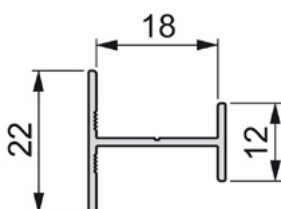
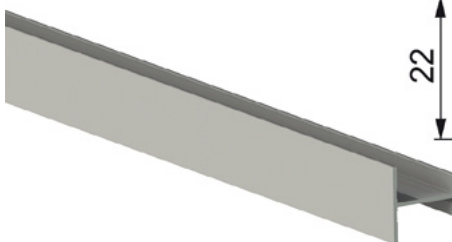
Горна шина



Шифра	Финиш	L	Цена
90933	Бел	3m	1.705 ден.
90934	Бел	4m	2.275 ден.
91581	Антрацит	2.35m	1.688 ден.
90844	Антрацит	3m	2.020 ден.
91695	Антрацит	3.5m	2.320 ден.

## Placard 74

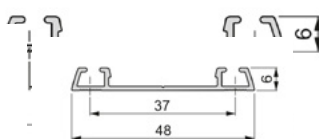
Н-профил



Шифра	Финиш	L	Цена
91777	Антрацит	2.35m	665 ден.
90845	Антрацит	4m	1.330 ден.

## Placard 74

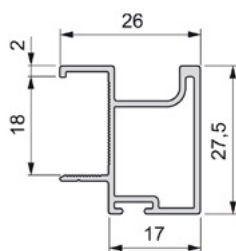
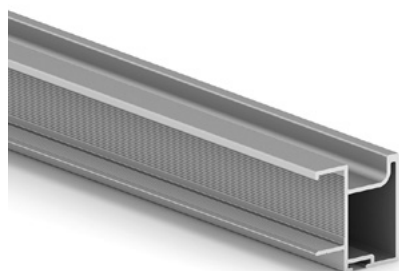
Долна шина



Шифра	Финиш	L	Цена
90846	Антрацит	3m	795 ден.
91582	Антрацит	2.35m	610 ден.
90935	Бел	3m	680 ден.
91104	Бел	4m	880 ден.

## Sharp18

рачка



Шифра	Финиш	L	Цена
90922	Антрацит	2.9m	1.285 ден.
90936	Бел	2.9m	1.027 ден.



# MOKA

wardrobe storage system







PR  
DESIGN



emuca

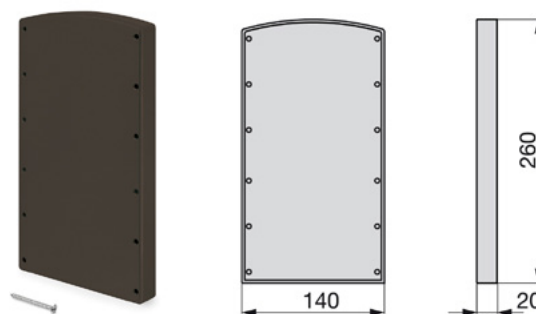




## Лифт оклагија за гардеробер

- ▶ Лифт оклагија за лесен дофат на закачалките од горната зона на гардероберот. Со лифт оклагијата високите делови од гардероберот стануваат лесно достапни. Со регулација на повеќе ширини за лесна адаптација во сите типови на гардеробери.
- ▶ Носивост до 12kg, со споро движење

Дистанцер за лифт оклагија



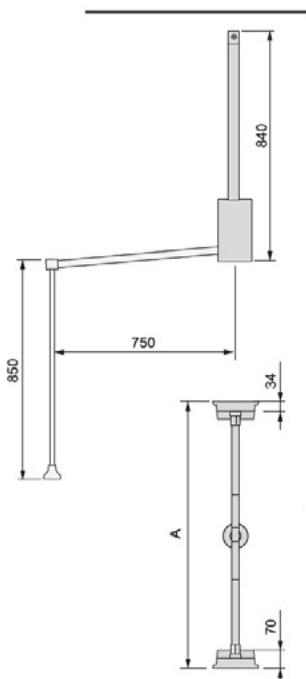
90653 | 232 ден.



Финиш: Алуминиум хром

A= 60 - 83cm | **2.890** ден.  
7683

A= 83 - 115cm | **2.890** ден.  
7778



Финиш: Кафена

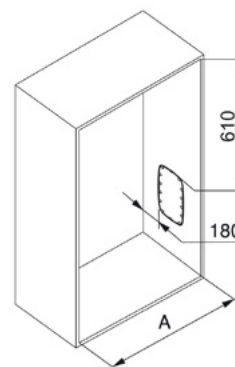
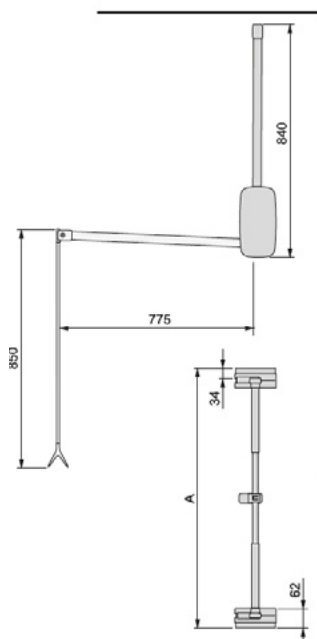
A= 60 - 83cm | **2.869** ден.  
90496

A= 83 - 115cm | **3.479** ден.  
7772





## SLING лифт за гардеробер



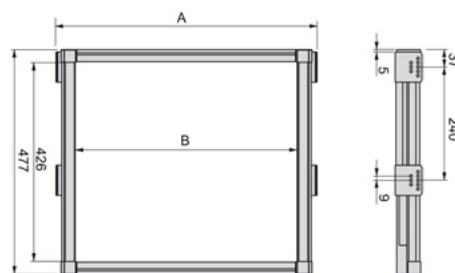
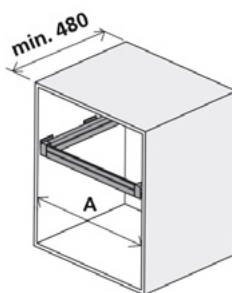
Финиш: Бела

A= 60 - 83cm | **3.290** ден.  
90496

A= 83 - 115cm | **3.290** ден.  
7772

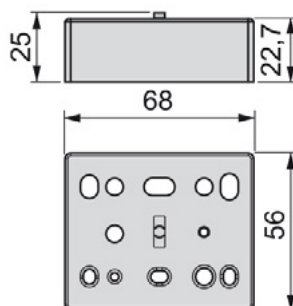


### Сет рамка и водилка



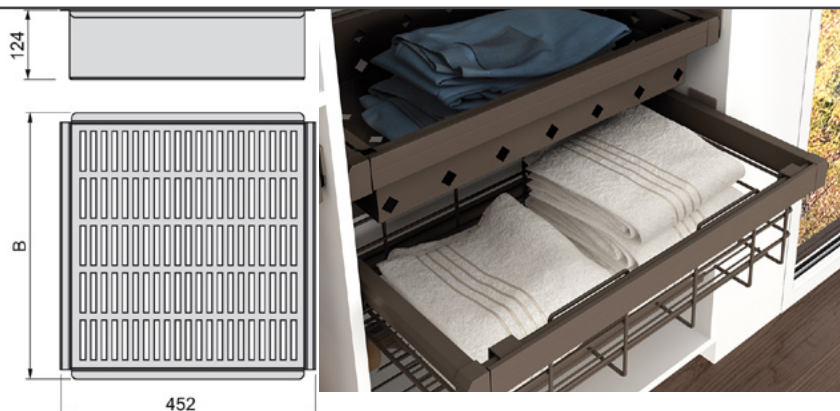
Шифра	A	B	Цена
90497	564-614mm	484-534mm	4.933 ден.
90834	664-714mm	584-634mm	5.485 ден.
90692	764-814mm	684-734mm	5.870 ден.
90835	814-864mm	784-834mm	5.785 ден.
90696	864-914mm	734-784mm	5.905 ден.
90928	964-1014mm	884 - 934mm	5.980 ден.

### Сет рамка и водилка



90498 | 185 ден.

### Метална корпа за фиока



**B 481mm**

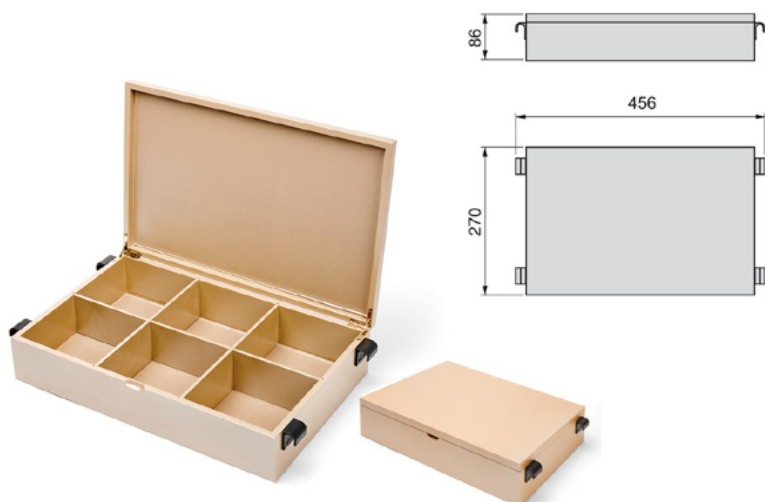
Шифра      Димензија      Цена  
**90499** | **481 x 452 x 130** | **4.998** ден.

## Жичена корпа за фиока



Шифра	В	Цена
90500	475mm	2.055 ден.
90925	775mm	2.835 ден.

## Дрвена кутија за фиока



Шифра	Димензија	Цена
90502	270 x 456 x 90mm	6.325 ден.

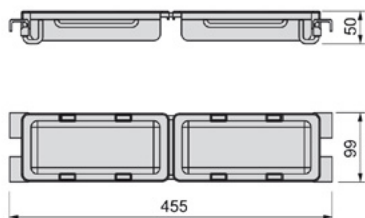
## Дрвена организација за фиока



Шифра	Димензија	Цена
90503	481 x 65mm	4.015 ден.
90693	681 x 65mm	5.887 ден.
90715	781 x 65mm	6.472 ден.

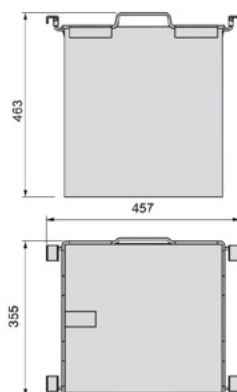
**В** 481mm

## Пластична организација за фиока



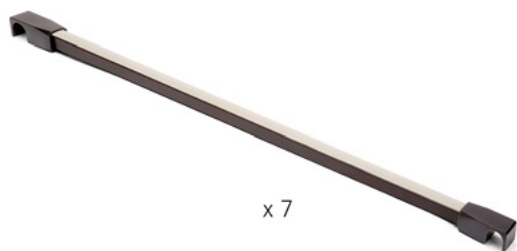
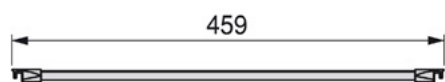
90504 | 1.170 ден.

## Платнена корпа за облека



Шифра 90495 | Димензија 385 x 363mm | Цена 2.129 ден.

## Сет од 7 држачи за панталони

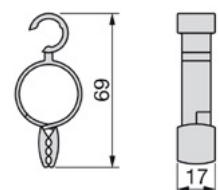


x 7



Шифра 90505 | Димензија 459mm | Цена 1.695 ден.

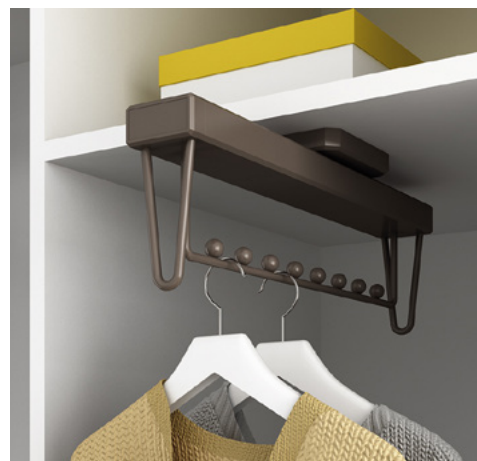
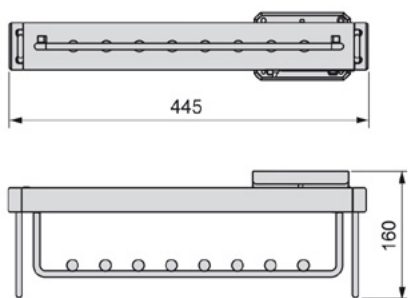
## Држач за оклагија



Шифра 90506 | Материјал Пластика | Цена 21 ден.

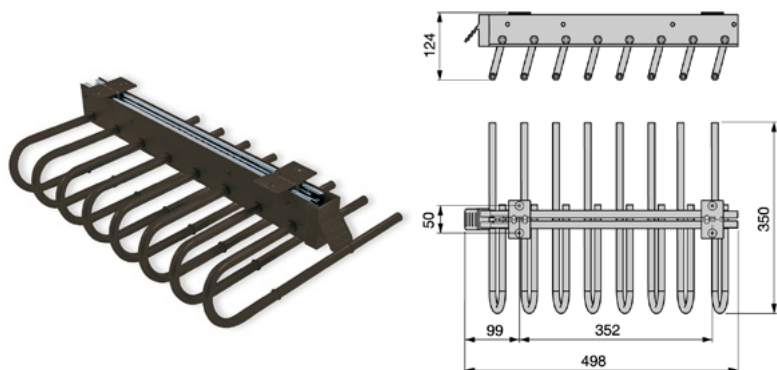


### Закачалка на извлекување со меко затворање



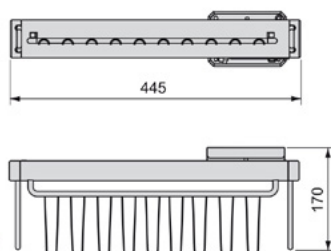
90507 | **3.376** ден.

### Закачалка за панталони на извлекување



Шифра	Позиција	Цена
91059	Десна	<b>2.995</b> ден.
91140	Лева	<b>2.995</b> ден.

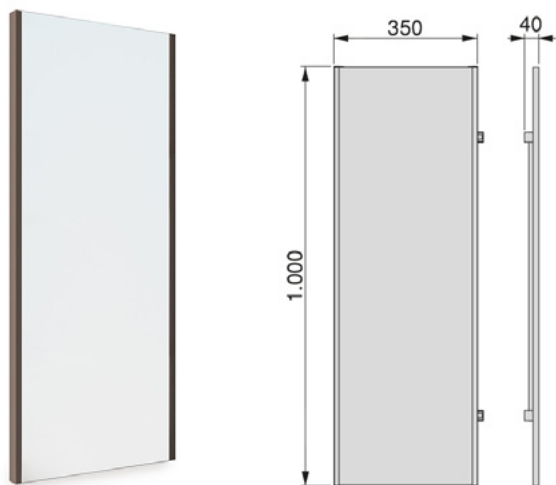
### Закачалка за кравати со меко затворање



90508 | **3.257** ден.

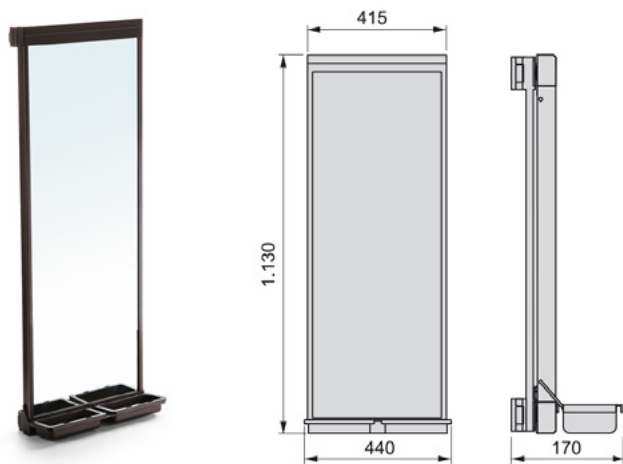


## Огледало на извлекување



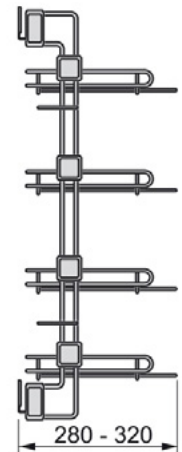
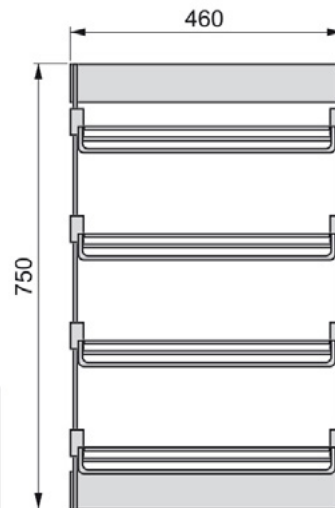
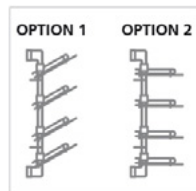
91112 | 6.350 ден.

## Огледало на извлекување



Шифра | Н | Цена  
**90509** | **1130mm** | **12.085** ден.

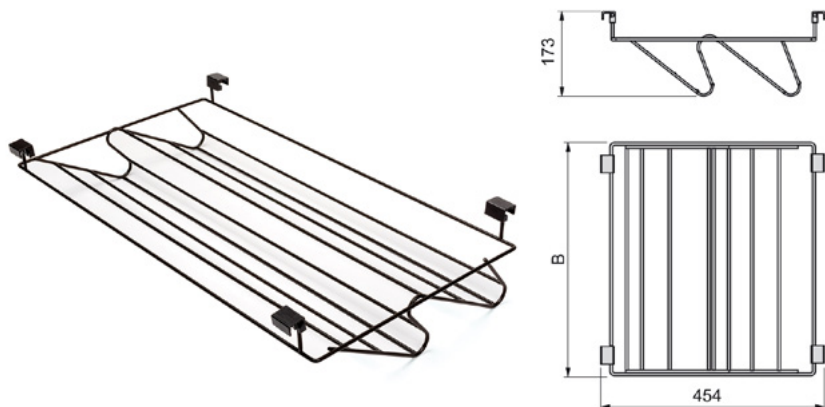
## Механизам на извлекување за обувки



Шифра	Позиција	Цена
90766	Лев	7.423 ден.
90843	Десен	7.423 ден.

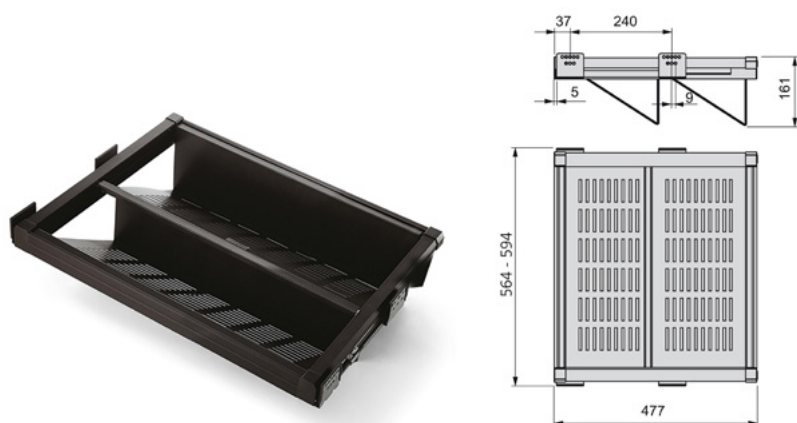


## Жичена корпа за чевли за фиока



Шифра	В	Цена
90501	475mm	1.780 ден.
90926	775mm	2.010 ден.

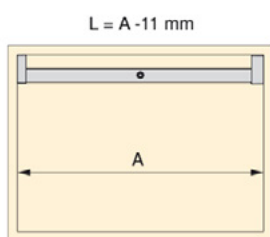
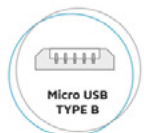
## Метална корпа за чевли за фиока



Шифра	Цена
91757	9.020 ден.



## CASTOR Лед оклагија со сензор



- ▶ Природно бела
- ▶ 4.000K

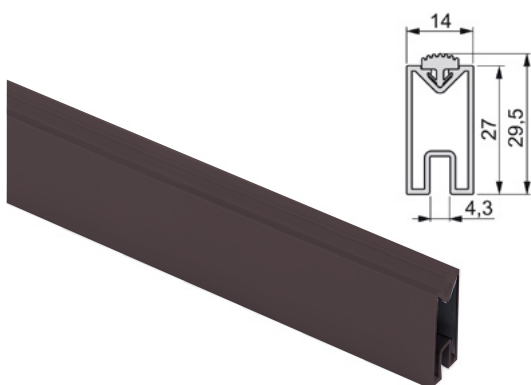


Шифра	W	L/mm	A/mm	Цена
90931	0.6W	547	558	2.985 ден.
90937	0.9W	847	858	3.415 ден.

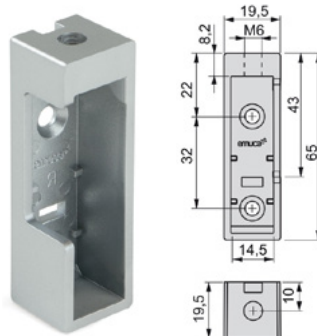




## Лухе оклагија за гардеробер

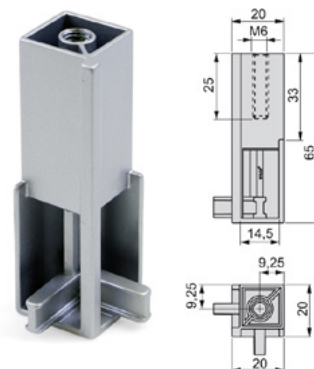


### LUXE држач за оклагија



Шифра	Позиција	Цена
91117	Лев	109 ден.
91116	Десен	109 ден.

### LUXE држач за оклагија



Шифра	Позиција	Цена
91825	аголен	170 ден.

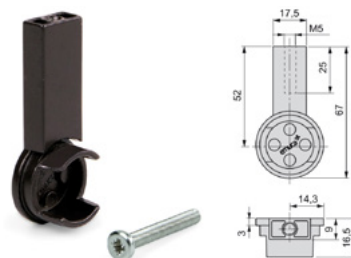
Шифра	L/m	Цена
91057	2,35	1.488 ден.

## Оклагија за гардеробер



Шифра	Ø	L	Цена
90691	28mm	4m	1.546 ден.

### Држач за оклагија



90685	98 ден.
-------	---------

### Држач за оклагија



91025	Ø28mm	49 ден.
-------	-------	---------





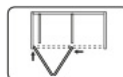
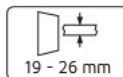


# Concepta 25

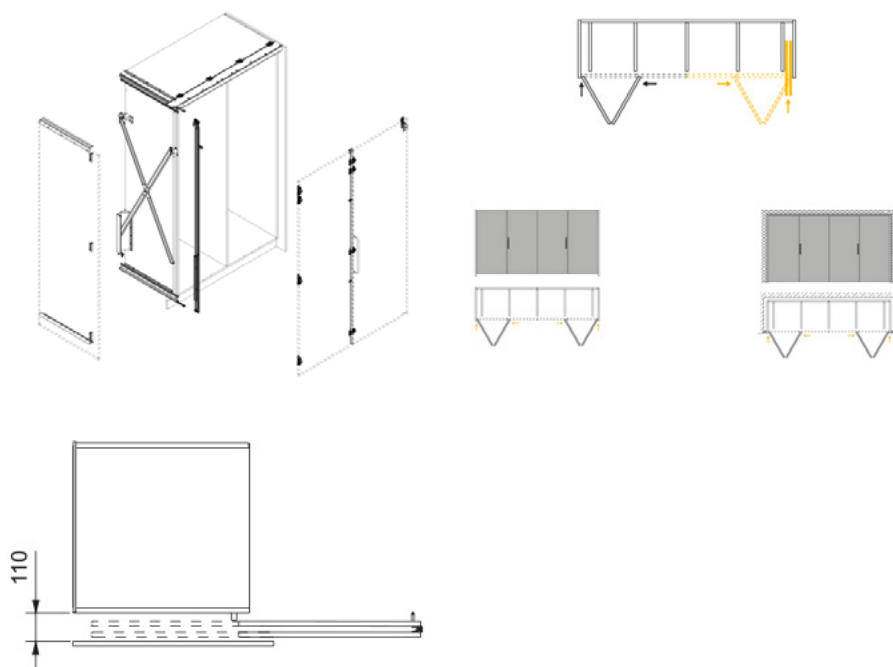
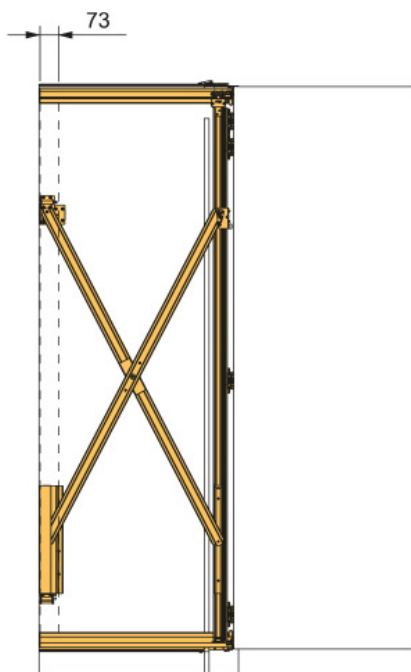
Системи за лизгачки врати,  
собирачки и склопувачки  
врати



## CONCEPTA 25



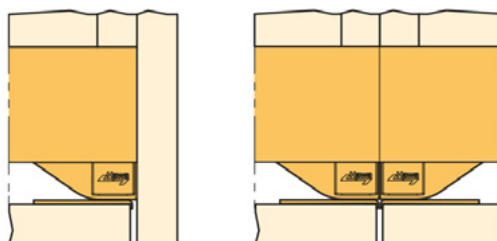
- ▶ Систем за лизгачки, собирачки и склопувачки врати.
- ▶ Можност за монтирање на елементи или помеѓу сидови.
- ▶ Можност за прикривање на простор или работен простор (кујна, перална, канцеларија, соблекувална, итн.)
- ▶ Со отворен систем немате потреба од долна шина, со тоа што добивате максимално пристапен простор.
- ▶ Максимум тежина на врата: 25 kg = 50 kg/set.
- ▶ Ширина на врата: 300 to 700 mm.
- ▶ Висина на врата: 1851 to 2600 mm.
- ▶ Дебелина на врата: 19 to 26 mm.
- ▶ Можност за подесување вертикално, хоризонтално и во косина
- ▶ Комплетот содржи оков доволан за две врати
- ▶ Системот може да се монтира за лева или десна страна.
- ▶ Елоксиран сребрен мат финиш.
- ▶ LGA сертификат.



Шифра	Опис	Финиш	Цена
90604	Сет за врата со преклоп ЛЕВ	Елоксиран мат	130.580 ден.
90605	Сет за врата со преклоп ДЕСЕН	Елоксиран мат	130.580 ден.
90607	Сет за врата	/	3.385 ден.
90608	Сет профил со плочка 2.6m	Елоксиран мат	18.670 ден.

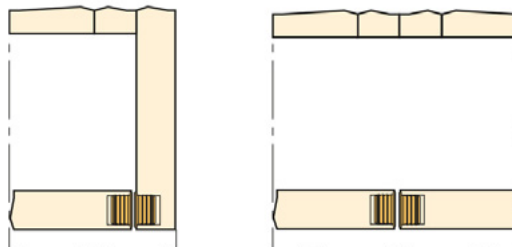
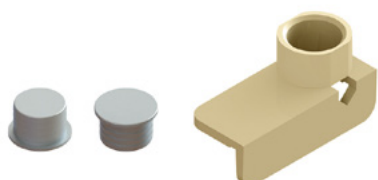


## CONCEPTA 25 Сет за долен профил



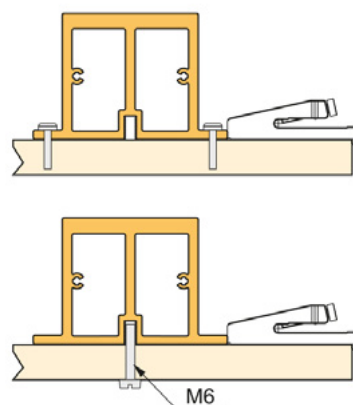
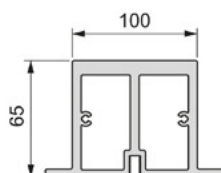
Шифра	Финиш	L	Цена
90606	Елоксиран мат	1.3m	11.370 ден.

## CONCEPTA 25 Сет за врата



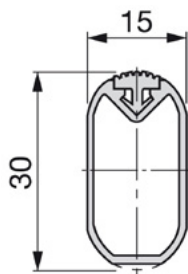
90607			3.385 ден.
-------	--	--	------------

## CONCEPTA 25 Сет профил со плочка



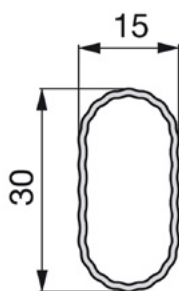
Шифра	Финиш	L	Цена
90608	Елоксиран мат	2.6m	18.670 ден.

**TUBOSILK** Оклагија



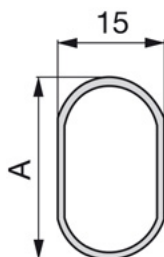
Шифра	Финиш	L	Цена
7749	Алуминиум мат	2,4m	659 ден./ком.

**TUBO** Оклагија



Шифра	Финиш	L	Цена
7719	Алуминиум мат	2,4m	383 ден./ком.

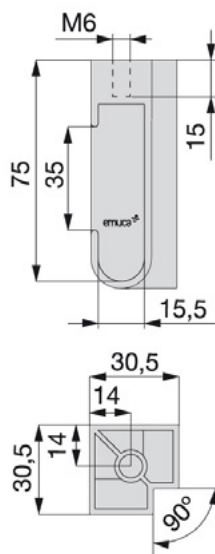
**TUBO** Оклагија



\*Цената се однесува на должен метар

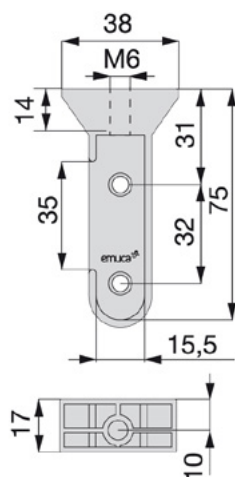
Шифра	Финиш	A/mm	L/mm	Цена
7721	Хром	30	3	99 ден./ком.

**SILK2** Аголен држач за оклагија



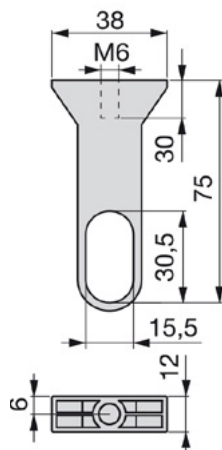
Шифра	Финиш	Цена
7677	Сребрен	70 ден.

**SILK2** Држач за оклагија



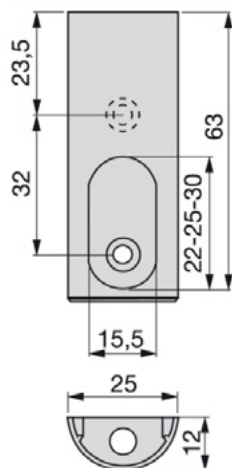
Шифра	Финиш	Позиција	Цена
7692	Сребрен	Лев	36 ден.
7775	Сребрен	Десен	36 ден.

**SILK2** Среден држач за оклагија



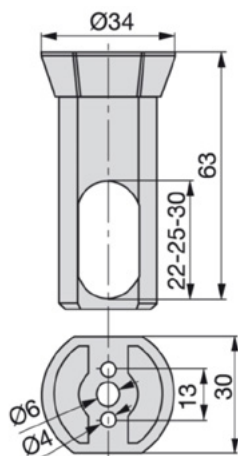
Шифра	Финиш	Цена
7728	Сребрен	52 ден.

### TUBOSILK Држач за оклагија



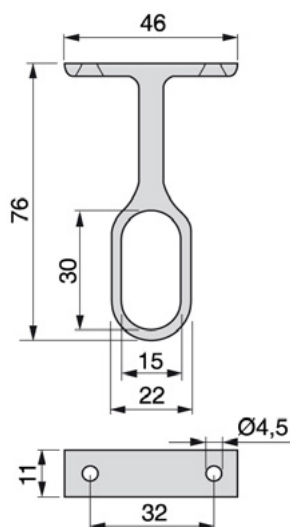
Шифра	Финиш	Цена
7739	Сребрен	51 ден.

### TUBOSILK Среден држач за оклагија



Шифра	Финиш	Цена
7731	Алуминиум мат	58 ден.

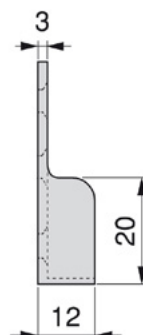
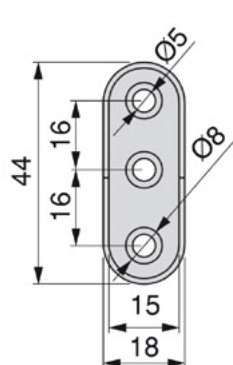
### Среден држач за оклагија



Шифра	Финиш	Цена
7748	Алуминиум мат	61 ден.
7768	Хром	54 ден.



## Држач за оклагија



Шифра

350

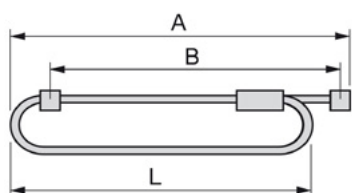
Финиш

Хром

Цена

11 ден.

## Оклагија на извлекување



L	B	A
300	302	335
350	352	385
400	402	435
450	452	485



Шифра

7737

Финиш

Сребрен

L

300

Цена

492 ден.

7709

Сребрен

350

535 ден.

7743

Сребрен

400

584 ден.

7682

Сребрен

450

595 ден.

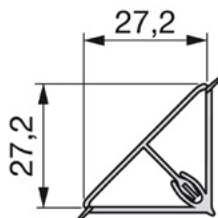
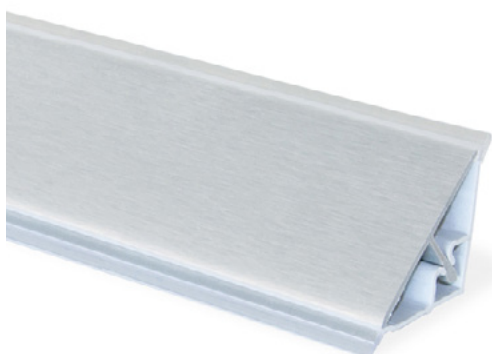


emusa 



**Завршни лајсни и цокли**

## PLASLINE задна лајсна



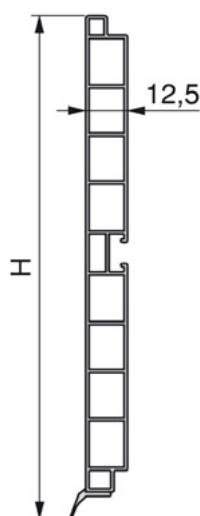
Шифра	Финиш	L	Цена
7752	Алуминиум сатен	4m	1.289 ден./ком.

## PLASLINE капачиња



7723	Сиви	79 ден.
------	------	---------

## PLASLINE цокле

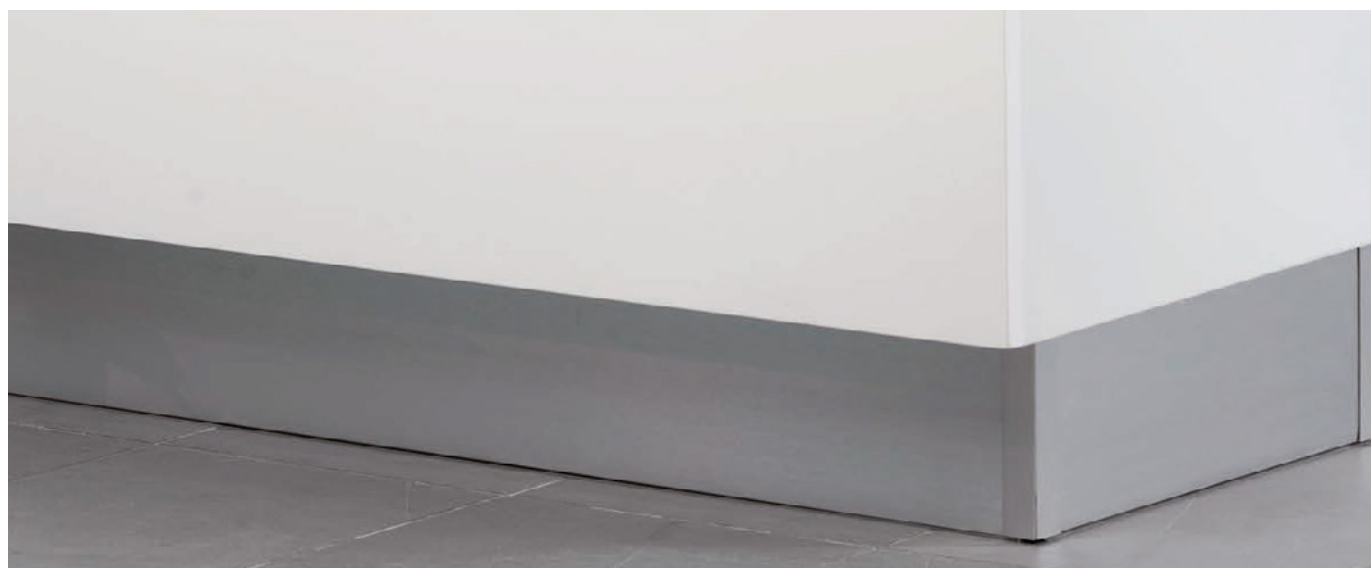


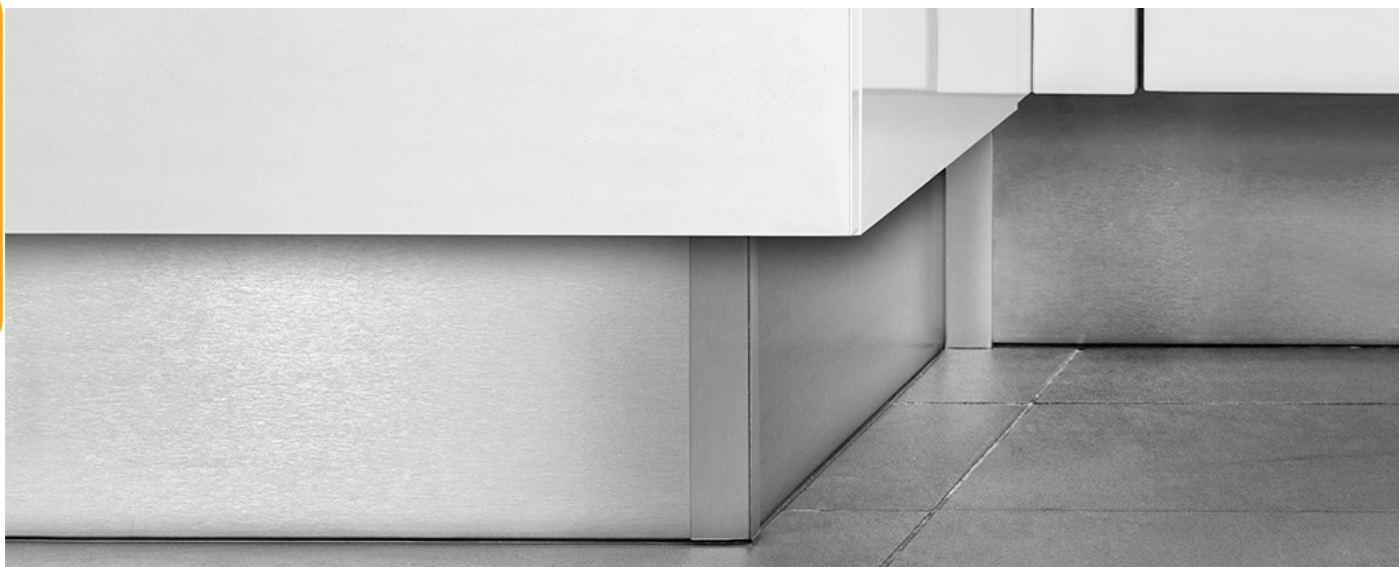
Шифра	H/mm	L	Финиш	Цена
7742	100	3,9m	Алуминиум сатен	277 ден./ком.
7746	100	4m	Брусен челик	311 ден./ком.
7959	100	4m	Антрацит	299 ден./ком.
7974	100	3,9m	Бел	311 ден./ком.
91763	100	2,35m	Антрацит	773 ден./ком.

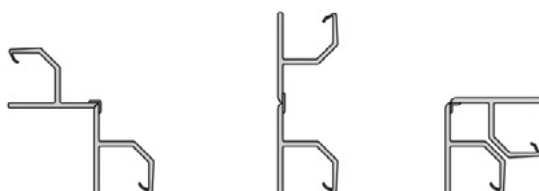
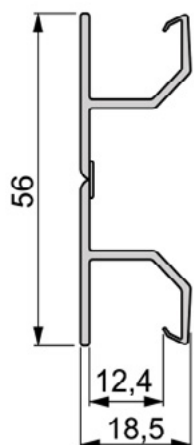
Шифра	H/mm	L	Финиш	Цена
7710	150	4m	Алуминиум сатен	296 ден./ком.
90009	150	4m	Брусен челик	431 ден./ком.
91751	150	2,35m	Антрацит	868 ден./ком.

\*Цената се однесува на должен метар



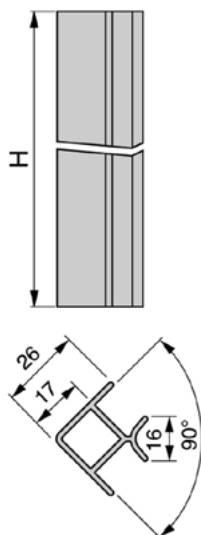


### PLASLINE флексибилен аголник за цокле



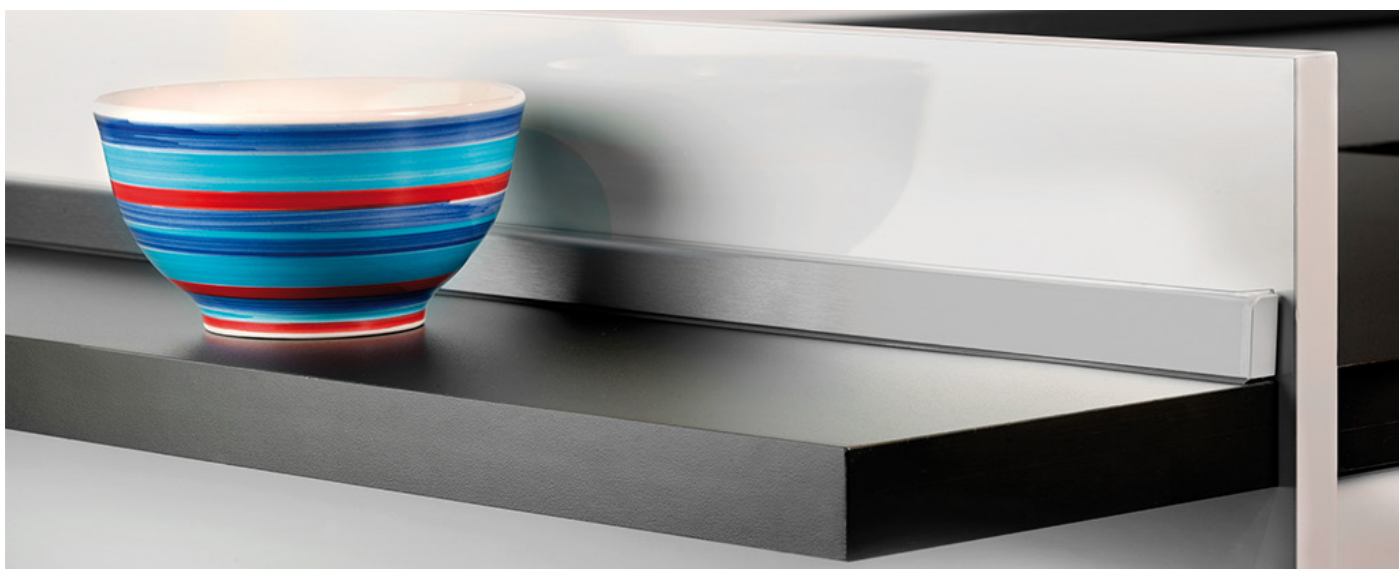
Шифра	Финиш	Н/мм	Цена
90136	Алуминиум сатен	100	101 ден.
90137	Брусен челик	100	101 ден.
90135	Бел	100	101 ден.
91755	Антрацит	100	101 ден.
91756	Антрацит	150	123 ден.

### Аголник за цокла 90° аголник

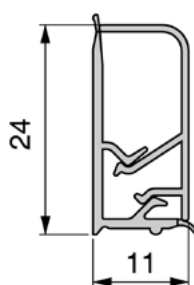


Шифра	Финиш	Н/мм	Цена
7757	Алуминиум сатен	100	65 ден.
7975	Брусен челик	100	81 ден.
90019	Антрацит	100	75 ден.
90134	Алуминиум сатен	150	87 ден.
90133	Брусен челик	150	105 ден.





## MINILINE завршна лајсна



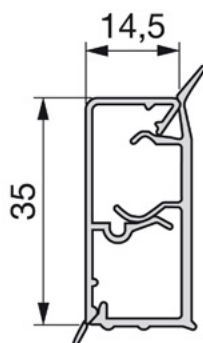
Шифра	Финиш	L/m	Цена
7676	Алуминиум сатен	4	1.196 ден./ком.
90686	Антрацит	4	1.098 ден./ком.

## MINILINE сет капачиња



7694	Сив	70 ден.
90738	Антрацит	85 ден.

## MIXLINE завршна лајсна



Шифра	Финиш	L/m	Цена
7761	Алуминиум сатен	4	1.670 ден./ком.
7745	Бел	4	1.537 ден./ком.

## MIXLINE сет капачиња

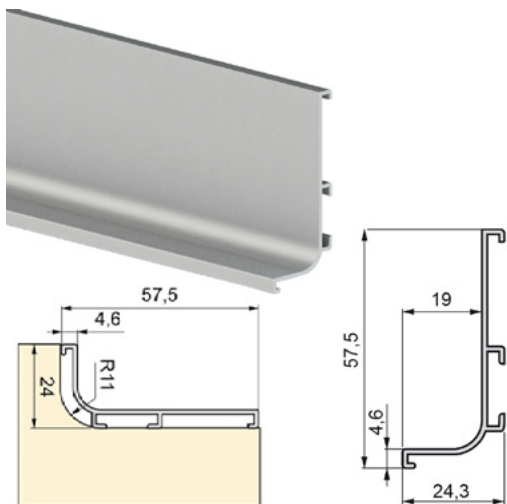


7764	Сив	70 ден.
7685	Бел	70 ден.

emusa 

**Гола профили**

## GOLA-L профил рачка



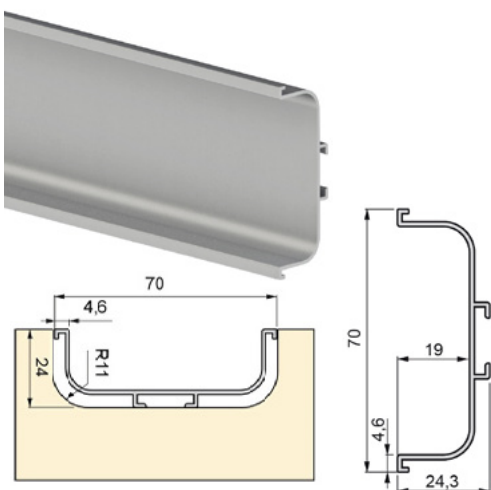
### Gola-L сет капачиња



Шифра	Финиш	Цена ден.
91055	Антрацит	375 ден.
91108	Сив	382 ден.
91109	Шампањ	382 ден.

Шифра	Финиш	L/m	Цена ден./ком.
4450	Елоксиран мат	4	1.725 ден./ком.
90130	Антрацит	3,9	2.050 ден./ком.
90288	Шампањ	4	2.290 ден./ком.
90020	Бел	3,9	1.635 ден./ком.

## GOLA-C профил рачка



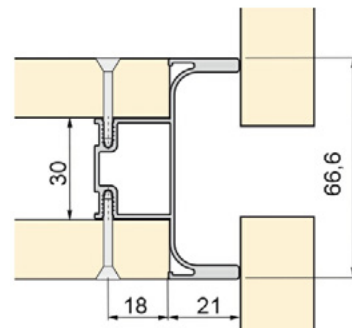
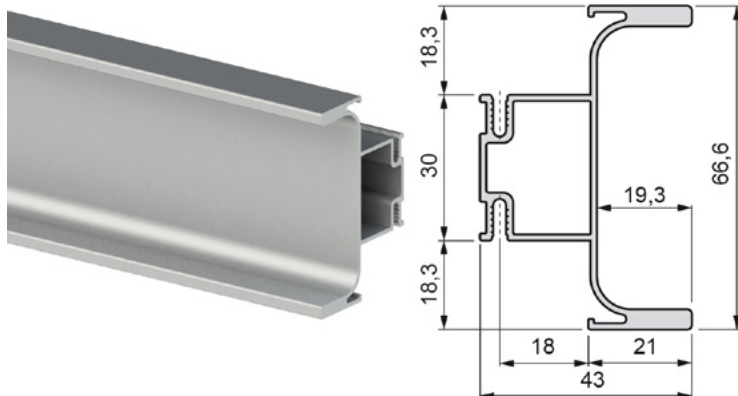
### Gola-C сет капачиња



Шифра	Финиш	Цена ден.
91056	Антрацит	375 ден.
91110	Сив	386 ден.
91111	Шампањ	389 ден.

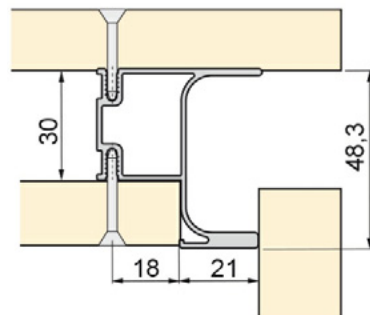
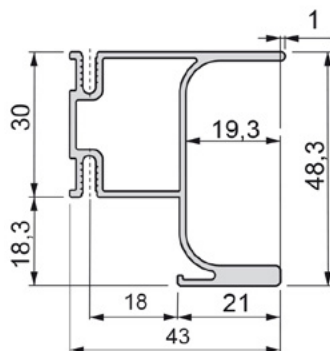
Шифра	Финиш	L/m	Цена ден./ком.
4443	Елоксиран мат	3,9	2.125 ден./ком.
91752	Антрацит	2,35	1.455 ден./ком.
90129	Антрацит	3,9	2.480 ден./ком.
91754	Шампањ	2,35	1.625 ден./ком.
90308	Шампањ	4	2.729 ден./ком.
91753	Бел	2,35	1.189 ден./ком.
90021	Бел	3,9	1.980 ден./ком.

## GOLA-E вертикален среден профил



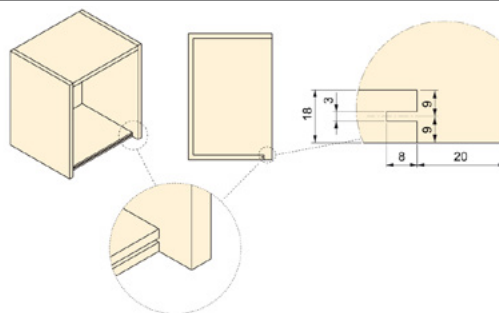
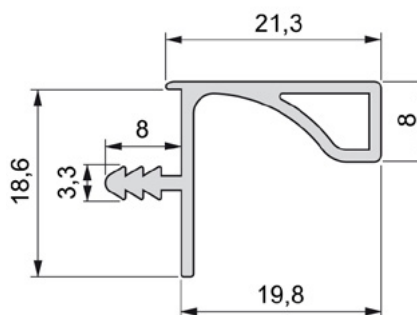
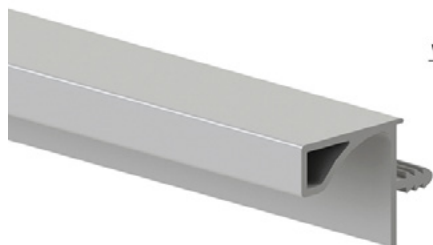
Шифра	Финиш	L/m	Цена ден./ком.
7973	Елоксиран мат	2.55	2.540 ден./ком.
91137	Антрацит	2.35	2.939 ден./ком.
90154	Антрацит	2.55	2.978 ден./ком.
90289	Шампањ	2.55	3.417 ден./ком.
90684	Бел	2.55	2.720 ден./ком.

**GOLA-E** краен вертикален профил



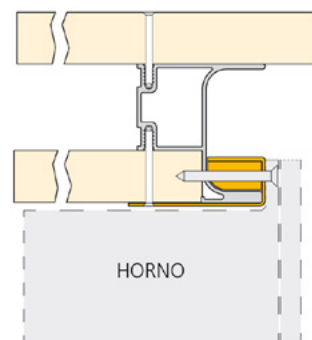
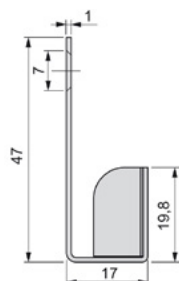
Шифра	Финиш	L/m	Цена
7978	Елоксиран мат	2.55	2.188 ден./ком.
90153	Антрацит	2.55	2.805 ден./ком.
90514	Шампањ	2.55	2.738 ден./ком.
90654	Бел	2.55	2.337 ден./ком.

**GOLA-TOP** профил



Шифра	Финиш	L/m	Цена
90131	Елоксиран мат	3	1.199 ден./ком.
90132	Антрацит	3	1.475 ден./ком.
90515	Шампањ	3	1.520 ден./ком.

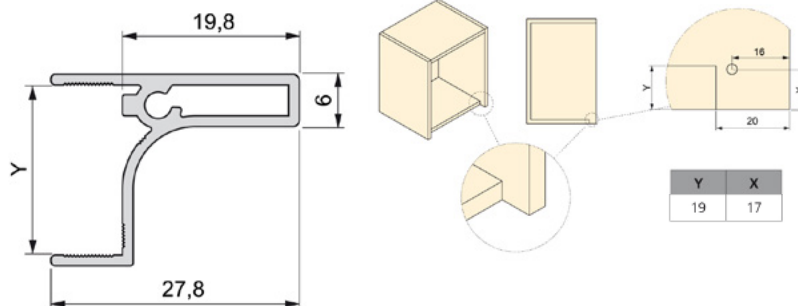
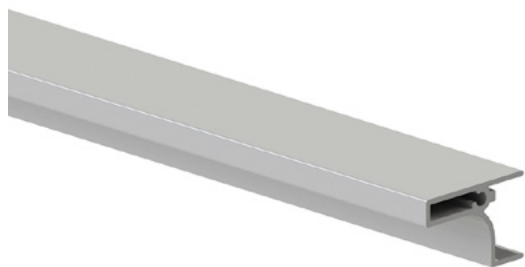
**GOLA-E** профил за фурна



Шифра	Финиш	L/mm	Цена
90290	Елоксиран мат	580	929 ден.
90291	Антрацит	580	1.160 ден.
90520	Шампањ	580	2.467 ден.

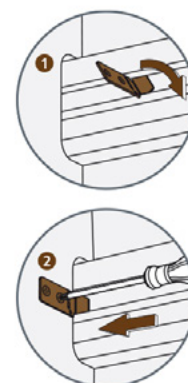
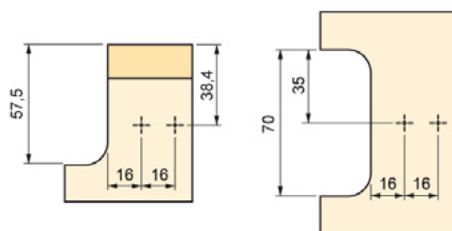


## GOLA-TOP профил за 19mm



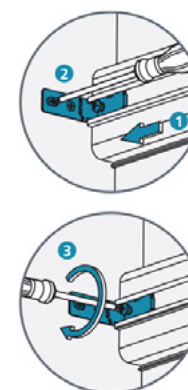
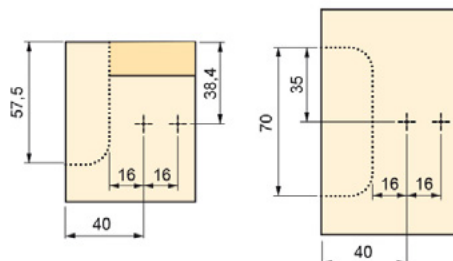
Шифра | Финиш | L/м | Цена  
**90655** | **Бел** | **3** | **1.398** ден./Ком.

## Држач за GOLA метален



4425 | 29 ден.

## Држач со штраф за GOLA метален

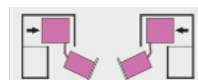


7979 | 61 ден.

emuca 

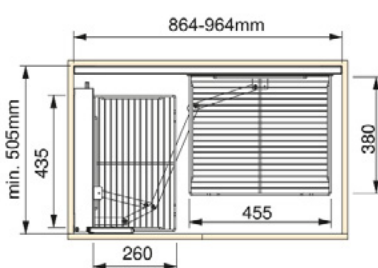
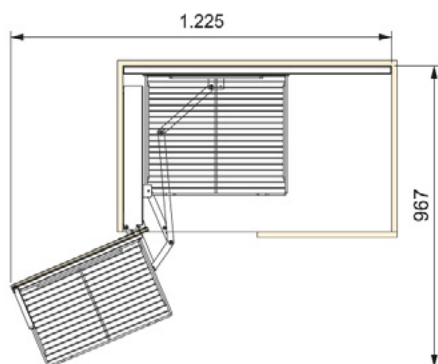
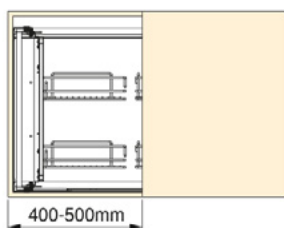
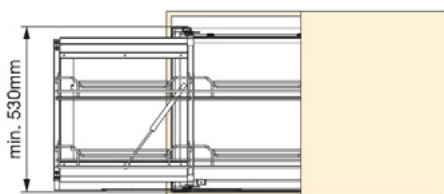


Кујнски Системи



### Supra механизам за аголен елемент

- Систем дизајниран за лесна достапност на задниот дел од аголниот елемент со правоаголна форма.
- Систем за складирање со 4 корпи со меко затворање.
- Носивост 4x5kg или вкупно до 20kg
- Минимални димензии на елементот за вградвање 505x864mm
- Минимална ширина на вратата од 400mm



7969

**20.595** ден.

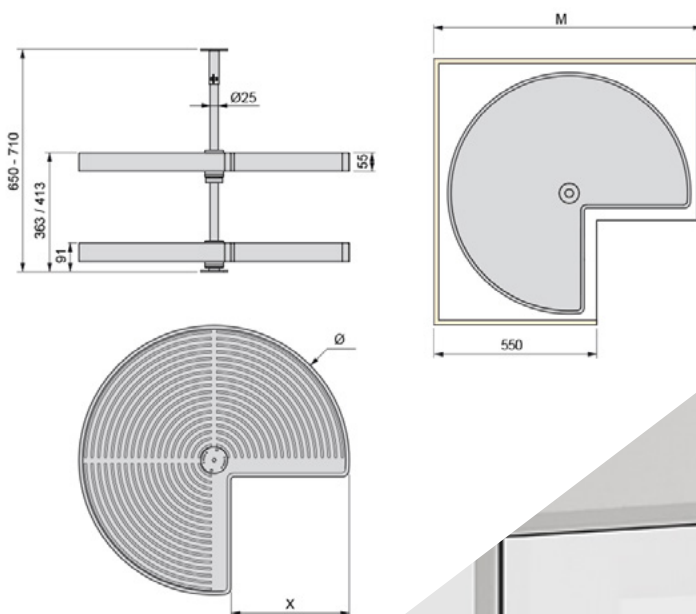




## SHELVO 3/4

Систем за аголен елемент

- 3/4 Кружни полици кои ротираат на осовина,
- Наменети за аголни елементи со минимална димензија 800x800mm
- Се подесува на различни висини.
- Носивост до 2x20kg или вкупно 40kg
- Изработена е од материјал високоотпорен на механички удари, UV зраци, и не создава електрицитет при триење со друг тип на материјали.



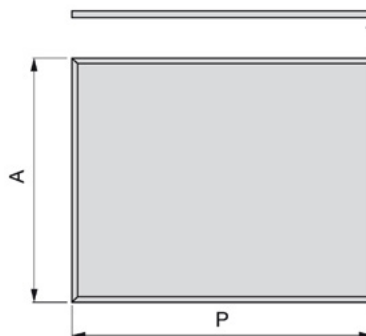
90022

**4.558** ден.



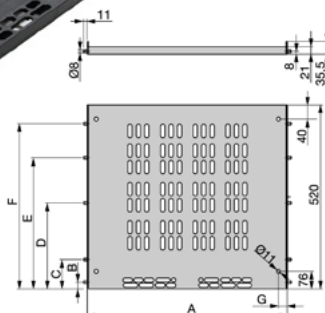


## Алуминиумска заштита за под садопер



Шифра	Димензија	Финиш	Цена
7696	600 / 18 x 510	Сребрен	393 ден.
7755	900 / 18 x 510	Сребрен	490 ден.
7684	1200 / 18 x 510	Сребрен	608 ден.

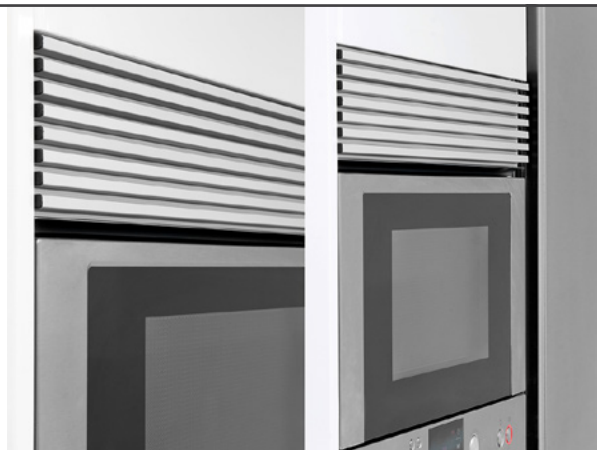
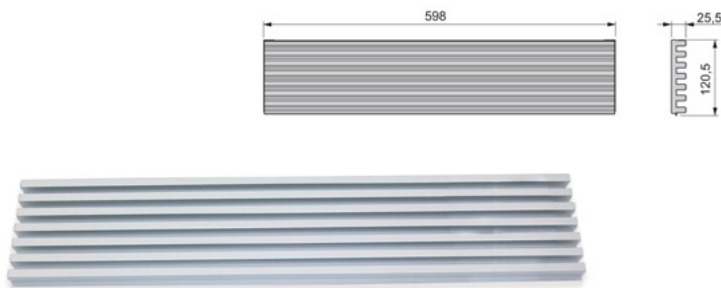
## Base Frigo



- За фрижидери со должина од 60 см.
- Модели: за 16mm и 18mm
- Основата е перфорирана за вентилација на фрижидерот.

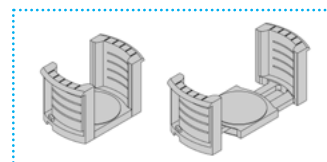
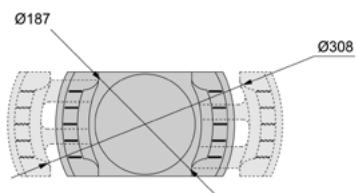
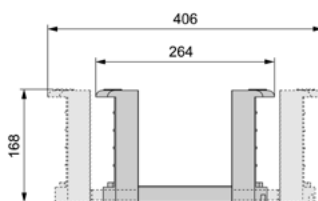
7708 | 816 ден.

## Решетка за фурна



Шифра	Финиш	Цена
90138	Елоксиран мат	1.233 ден.

## Држач за чинии 187-208mm



Шифра

90325 |

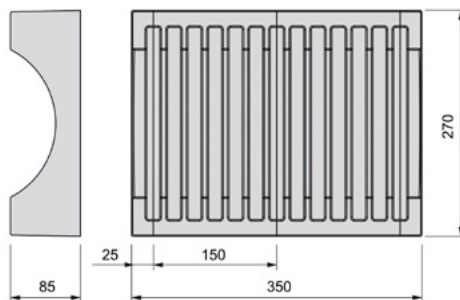
Финиш

Сив

Цена

| 1.676 ден.

## Држач за чинии



Шифра

90325 |

Димензии

350 x 270mm

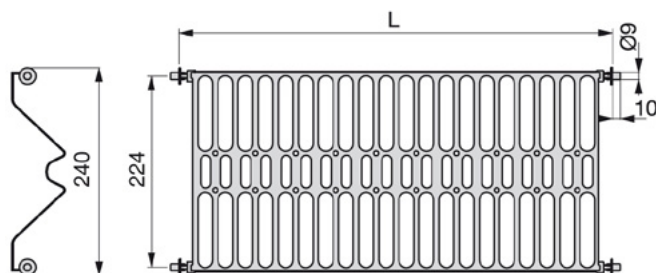
Финиш

Антрацит

Цена

| 1.676 ден.

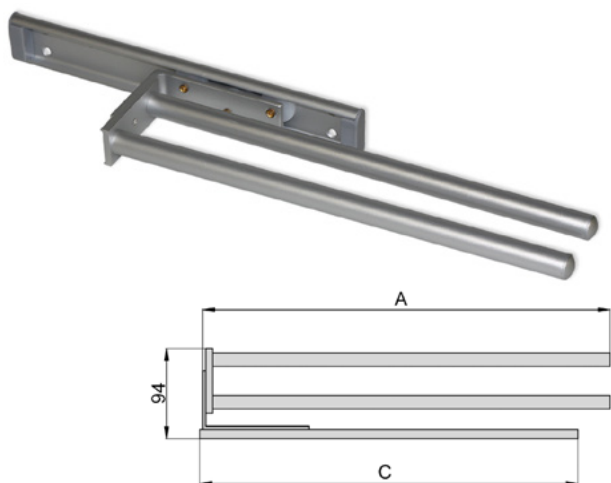
## Организатор за чинии 800



Шифра	L	Цена
90739	735-770mm	2.225 ден.



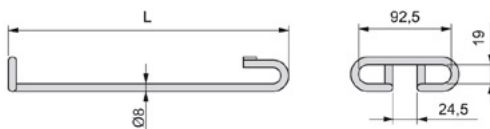
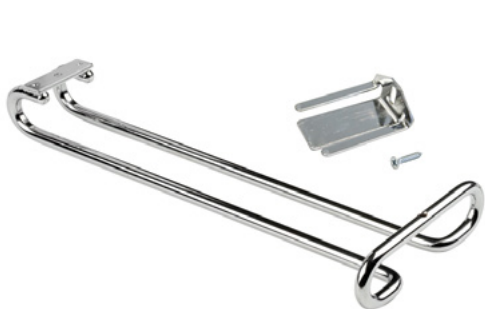
## Закачалка на извлекување за крпи 310mm



A	322
C	290

Шифра | Финиш | Цена  
**90752** | **Алуминиум мат** | **1.289** ден.

## SUPRA држач за чаши



Шифра | L | Цена  
**91761** | **1x280mm** | **597** ден.

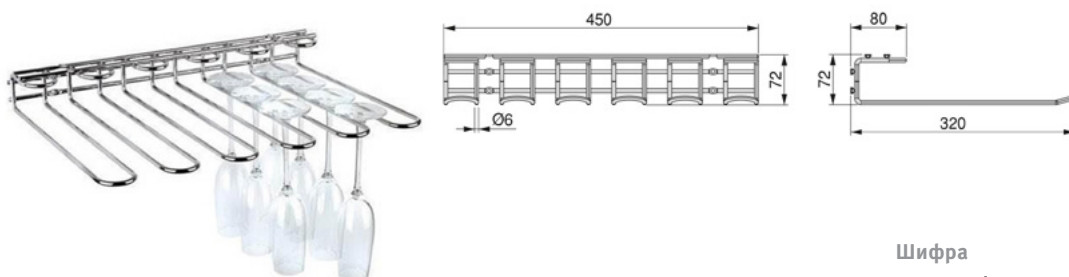


## SUPRA држач за чаши



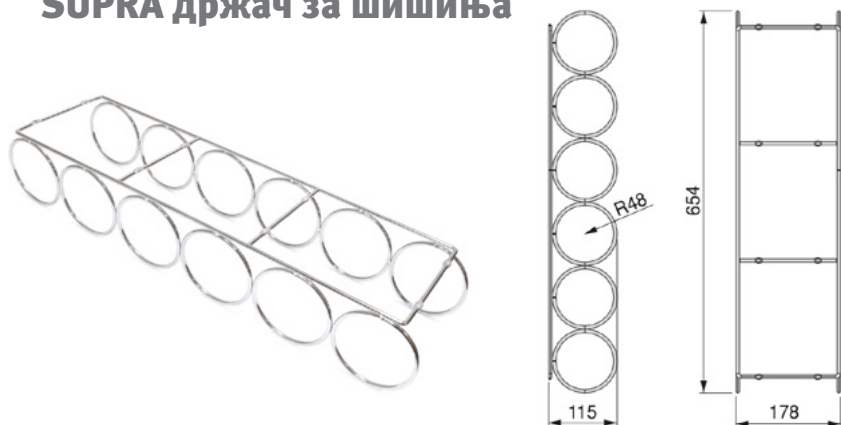
Шифра | L | Цена  
91758 | 1x370mm | 365 ден.

## SUPRA држач за чаши



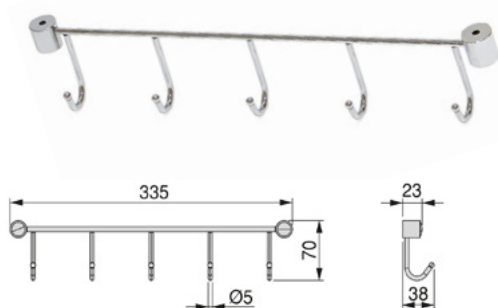
Шифра | L | Цена  
91759 | 5x450mm | 1.307 ден.

## SUPRA држач за шишиња



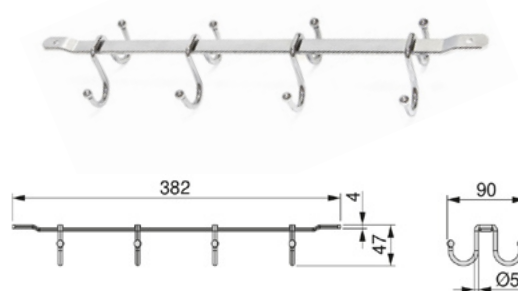
Шифра | L | Цена  
91760 | 670x190mm | 1.385 ден.

## SUPRA закачалка 8 Л380



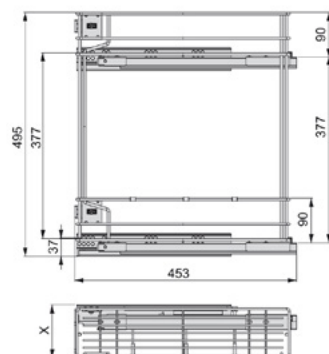
91765 | 320 ден.

## SUPRA закачалка 5 Л330



91766 | 560 ден.

## SUPRA M15

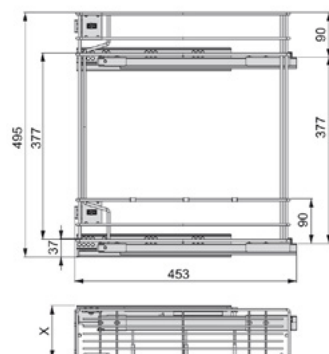


- За елемент 15 cm
- Корпа за шишиња со целосно извлекување
- Со корпи на две висини
- Со меко затворање
- Носивост 2x12,5kg ли вкупно 25kg
- Ширина 108mm
- Монтажа само на лева страна

X | 108mm

7729 | 2.772 ден.

## SUPRA M20



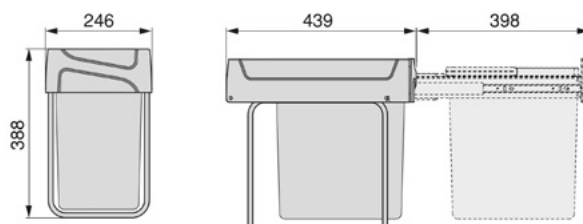
- За елемент 20 cm
- Корпа за шишиња со целосно извлекување
- Со корпи на две висини
- Со меко затворање
- Носивост 2x12,5kg ли вкупно 25kg
- Ширина 158mm
- Монтажа само на лева страна

X | 158mm

2780 | 3.015 ден.

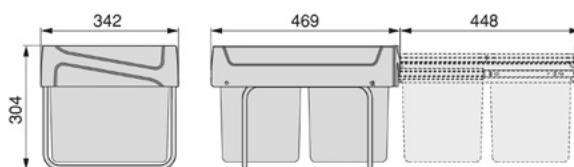


### Канта за отпадоци М30 - 1 x 20 l.



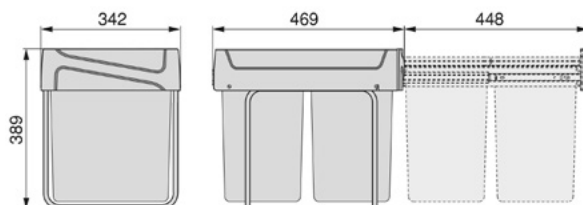
Шифра	Финиш	Цена
92075	Антрацит	2.479 ден.

### Канта за отпадоци М40 - 2 x 15 l.



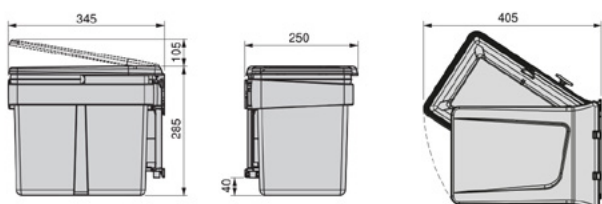
Шифра	Финиш	Цена
92077	Антрацит	2.840 ден.

### Канта за отпадоци М40 - 2 x 20 l.



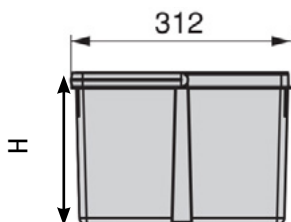
Шифра	Финиш	Цена
92076	Антрацит	3.165 ден.

### Канта за отпадоци 1 x 15l



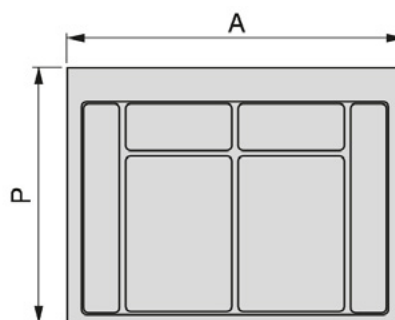
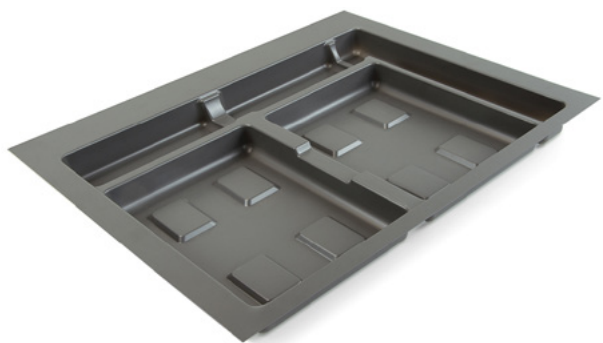
Шифра	Финиш	Цена
90158	Антрацит	1.035 ден.

### Канта за отпадоци сет за фиока 2 x 12l



Шифра	Н/мм	Финиш	Цена
90156	216	Антрацит	1.540 ден.

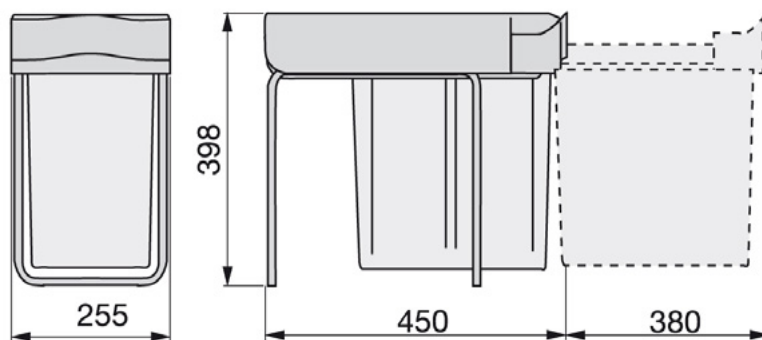
### База за канта М60



Шифра	А/мм	Р/мм	Финиш	Цена
90157	536	482	Антрацит	1.345 ден.



## Канта за отпадоци



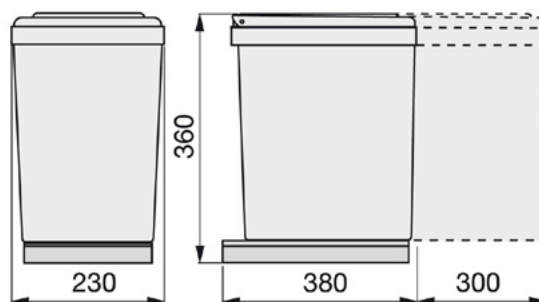
- Капацитет: 2x 14l
- Рачно извлекување
- Капакот се отвора автоматски.

7862 | **2.654** ден.

- Капацитет: 20l
- Рачно извлекување
- Капакот се отвора автоматски.

7892 | **2.623** ден.

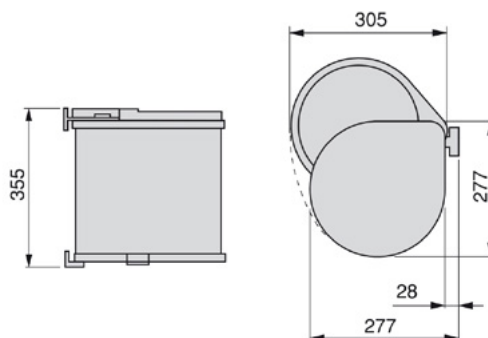
## Канта за отпадоци



- Капацитет: 16l
- Рачно извлекување
- Капакот се отвора автоматски.

90010 | **2.680** ден.

## Канта за отпадоци



- Капацитет: 13l

Шифра

7861 |

7915 |

Финиш

Бел

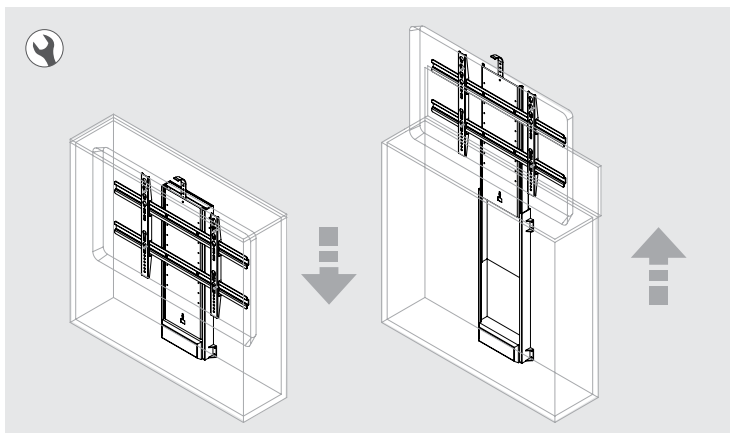
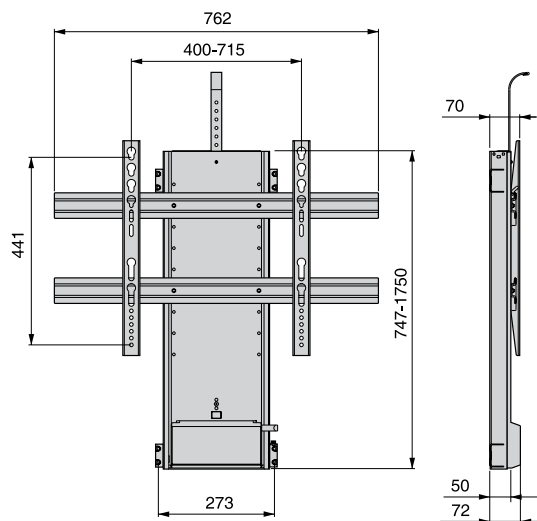
Сив

Цена

| **813** ден.

| **813** ден.

## Lift Vision - лифт за ТВ



- Motorized lifting support for televisions.
- Route of the support until a meter.
- Has a manual switch which can be set into the cabinet, and a radio operated remote control.
- It requires an electrical supply of 110-20 VAC / 50-60 Hz.
- Includes a type G adapter (UK).
- A push-back safety mechanism is in place to avoid anything getting caught as the television is lowered.
- End of adjustable race in the slope.

Цена  
**53.590** ден.

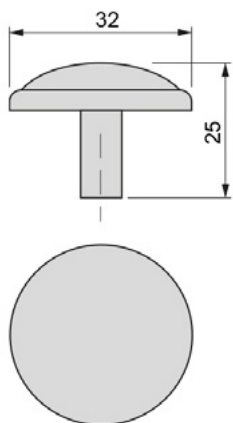


emuca 



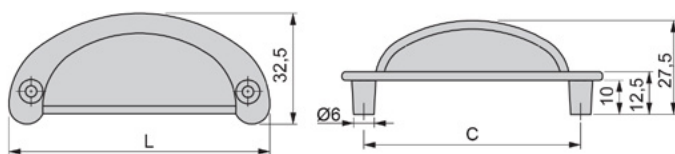
**Рачки**

**MALI** Рачка за мебел



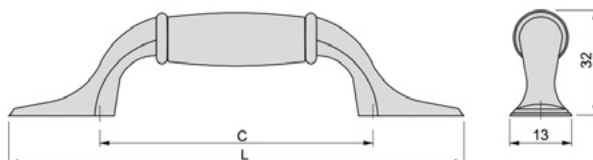
Шифра	С/мм	Материјал	Финиш	Цена
90067	о	Замак	Бронзена	41 ден.
90688	о	Замак	Црна	55 ден.

**MARRAKECH** Рачка за мебел



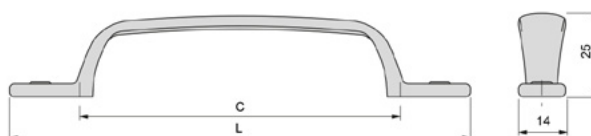
Шифра	С/мм	L/мм	Материјал	Финиш	Цена
90068	64	77	Замак	Бронзена	87 ден.
90069	64	77	Замак	Црна	147 ден.

**PAPUA** Рачка за мебел



Шифра	С/мм	L/мм	Материјал	Финиш	Цена
90066	76	127	Замак	Старо Сребро	149 ден.
90767	76	127	Замак	Бронза	149 ден.

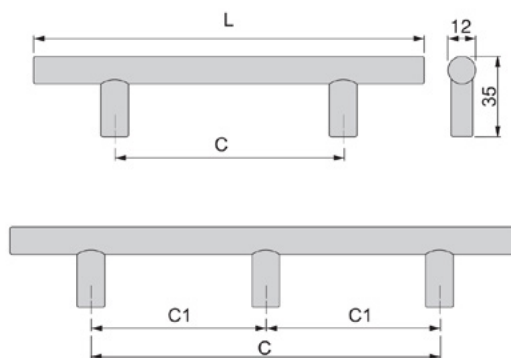
**NAIROBI** Рачка за мебел



Шифра	С/мм	L/мм	Материјал	Финиш	Цена
90689	96	139	Замак	Бронза	95 ден.



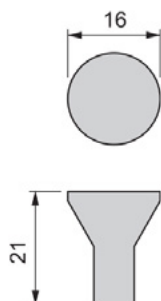
## ORLANDO Рачка за мебел



РАЧКИ

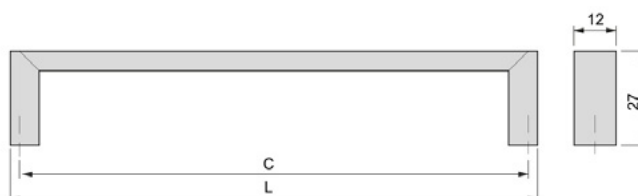
Шифра	C/mm	L/mm	Материјал	Финиш	Цена
90314	128	188	Челик	Никел сатен	136 ден.
90315	160	210	Челик	Никел сатен	148 ден.
90316	192	252	Челик	Никел сатен	163 ден.
90317	224	274	Челик	Никел сатен	177 ден.
90318	320	400	Челик	Никел сатен	217 ден.
90319	384	400	Челик	Никел сатен	292 ден.

## TUCSON Рачка за мебел



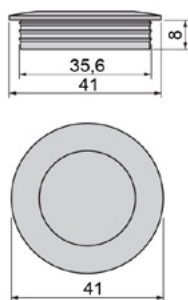
Шифра	Ø/mm	Материјал	Финиш	Цена
90320	16	Замак	Никел сатен	42 ден.
90747	16	Замак	Алуминиум мат	49 ден.

## FUJI Рачка за мебел



Шифра	C/mm	L/mm	Материјал	Финиш	Цена
90321	96	103	Замак	Алуминиум мат	111 ден.
90322	128	135	Замак	Алуминиум мат	147 ден.
90323	160	168	Замак	Алуминиум мат	189 ден.

### OREGON Рачка за мебел



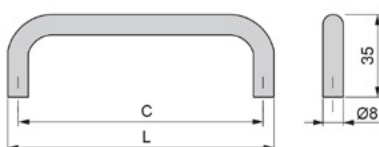
Шифра	Ø/мм	Материјал	Финиш	Цена
90163	35	Замак	Мока	90 ден.
90164	35	Замак	Никел сатен	103 ден.

### AUSTIN Рачка за мебел



Шифра	C/мм	L/мм	Материјал	Финиш	Цена
90768	128	184	Алуминиум	Хром мат	149 ден.
90513	128	184	Алуминиум	Никел сатен	149 ден.

### COIMBRA Рачка за мебел



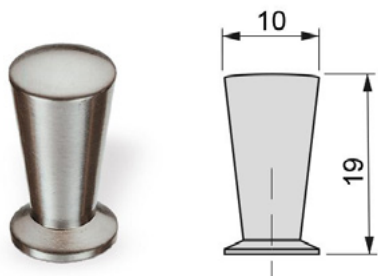
Шифра	C/мм	L/мм	Материјал	Финиш	Цена
91113	96	104	Челик	Хром мат	67 ден.
91114	128	136	Челик	Хром мат	78 ден.

### SIENA Рачка за мебел



Шифра	C/мм	L/мм	Материјал	Финиш	Цена
91139	96	107	Замак	Хром мат	240 ден.
91141	96	107	Замак	Никел Сатен	243 ден.

**MONTEVIDEO** Рачка за мебел



Шифра	Ø/mm	Материјал	Финиш	Цена
92078	10	Месинг	Никел сатен	62 ден.





emuca 



**Осветлување**

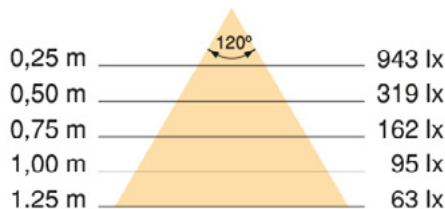
PRO   
DESIGN

emuca 

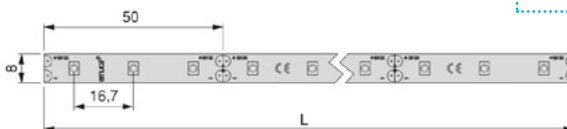
Ви ја  
претставуваме  
најновата  
колекција на  
ЛЕД светла од  
Emuca.

[emuca.com](http://emuca.com)  
emuca.it • emuca.co.uk • emuca.es • emuca.fr • emuca.pt

## LYNX LED лента 4,8W/м IP20



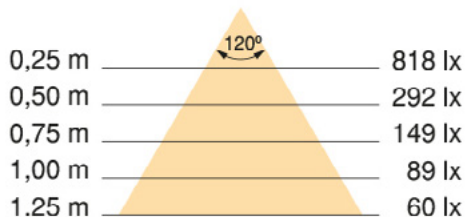
\* Цената се однесува на должен метар



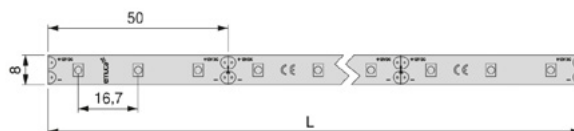
90744 | Ладно бела, 6.000 K | 285 ден.

90997 | Топло бела, 6.000 K | 275 ден.

## LYNX LED лента 4,8W/м IP65

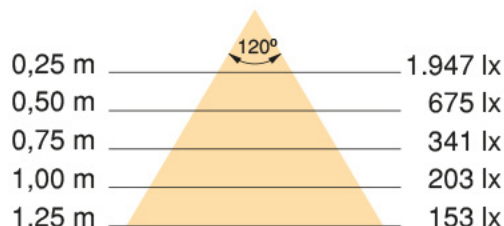


\* Цената се однесува на должен метар



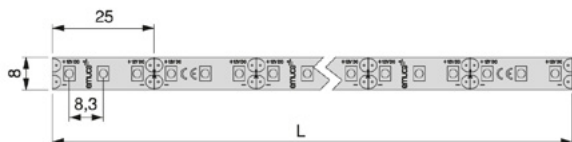
90745 | Ладно бела, 6.000 K | 435 ден.

## LYNX LED лента 49,6W/м IP20



- Самолеплива лед лента со ладно бела и топло бела светлина.
- Одлична намена има за скриено осветлување, кое се рефлектира од ѕидните површини и површините на мебел
- 9,6 W/m

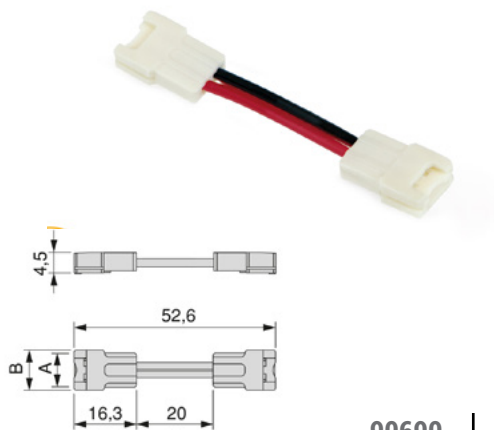
\* Цената се однесува на должен метар



90924 | Ладно бела, 6.000 K | 335 ден.

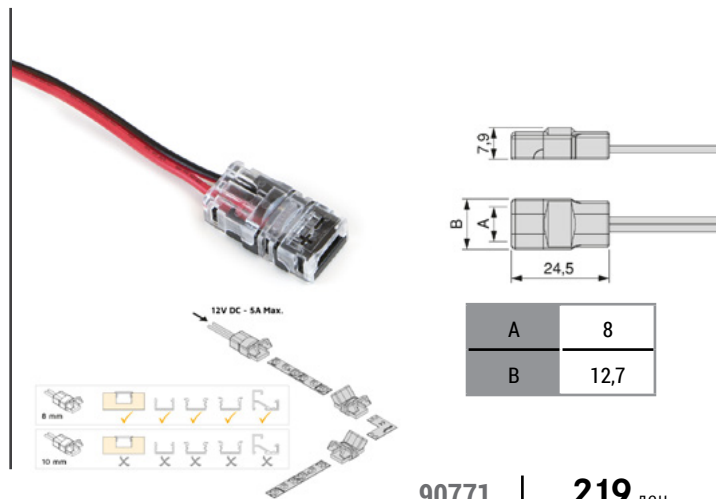
90998 | Топло бела, 6.000 K | 349 ден.

### LYNX Q конектор - кабел 8mm



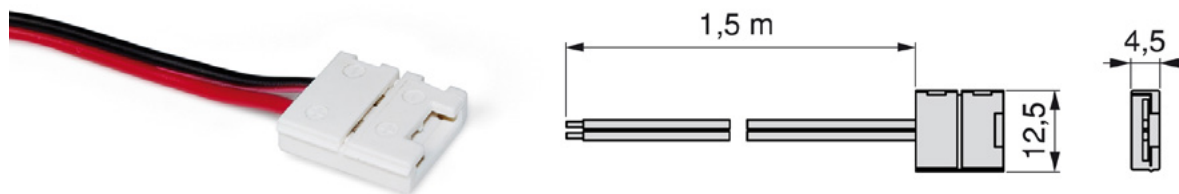
90690 | 174 ден.

### LYNX H приклучен кабел



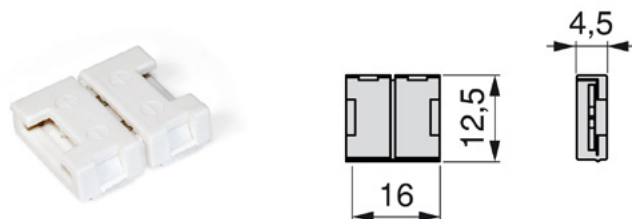
90771 | 219 ден.

### ROLFLEX 8mm кабел за приклучок



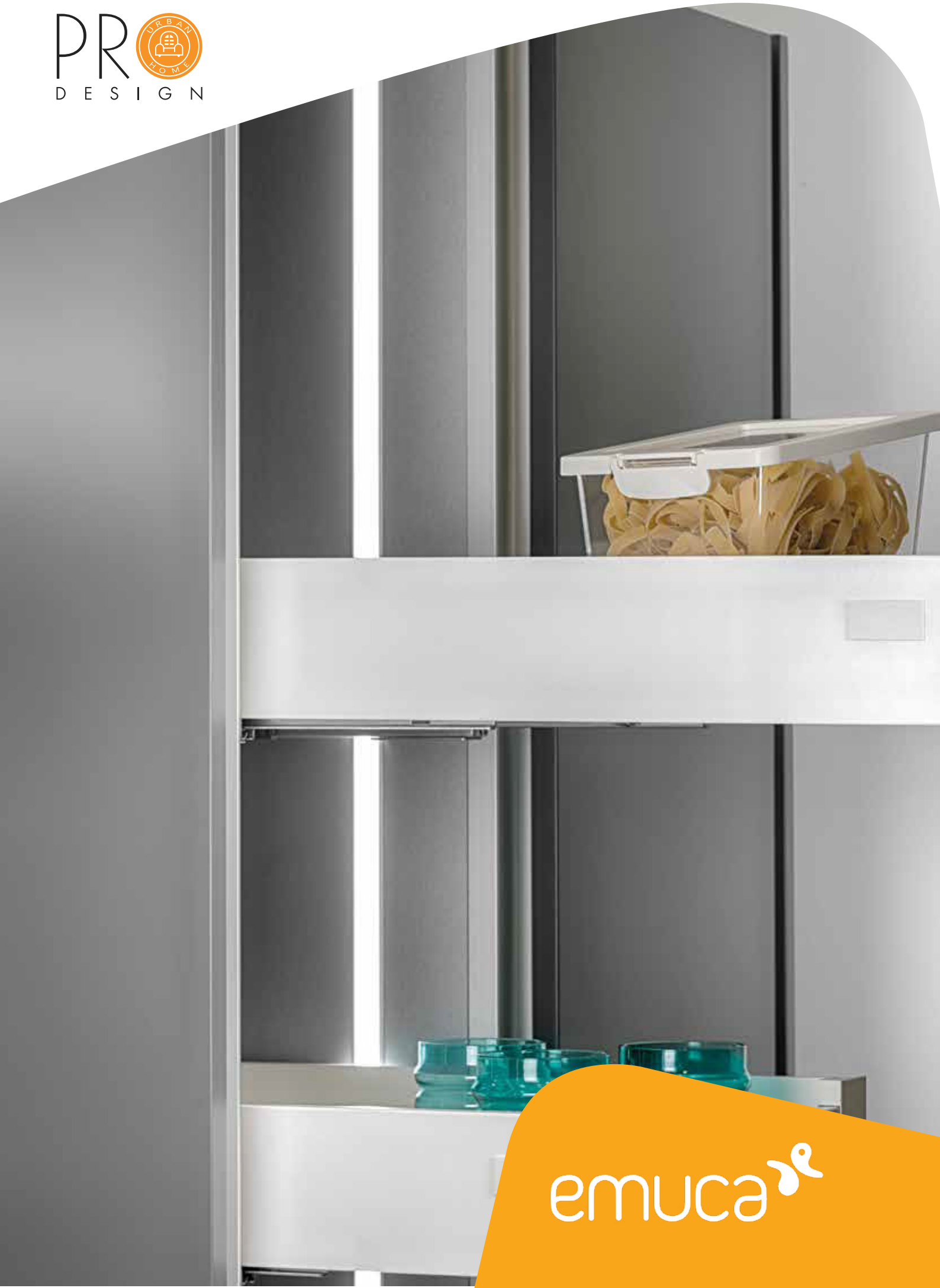
90053 | 179 ден.

### ROLFLEX 8mm конектор



90054 | 67 ден.

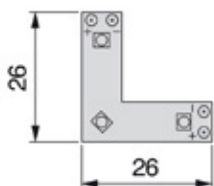
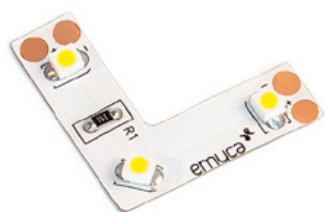








## ROLFLEX L-конектор 0.2W



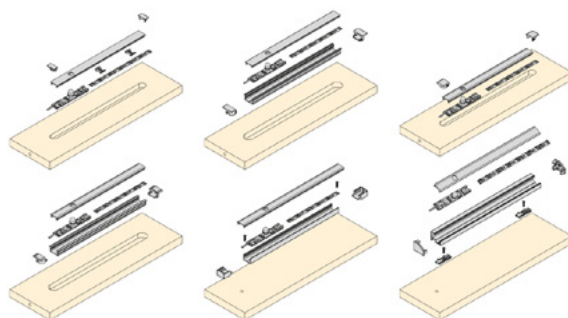
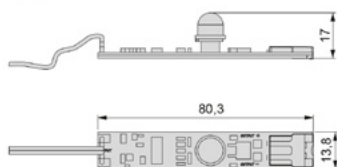
- Со вграден сензор за детектирање на движења
- Време на исклучување 1 минута и 20секунди по престан на движењата
- Влаготпорност IP20

Шифра	Финиш	Цена
90057	Ладно бела, 7.000 К	91 ден.
90056	Топло бела, 3.500 К	91 ден.

## LYNX Motion сензор за движење

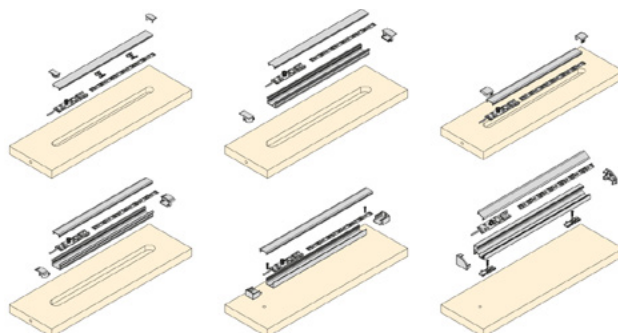
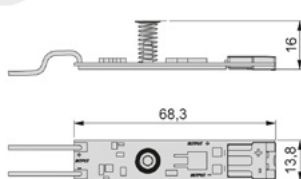
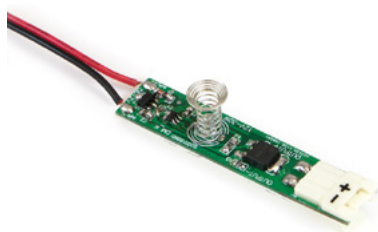


- Сензор кој ги активира лед светилките при детектирање на движења



Шифра	Цена
90847	1.575 ден.

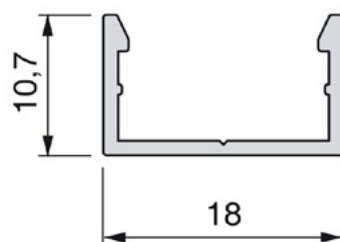
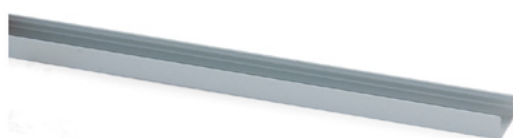
## LYNX switch/dimmer сензор



Шифра	Цена
90750	1.047 ден.

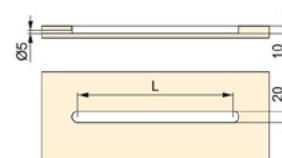
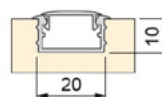
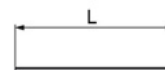
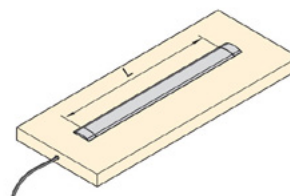
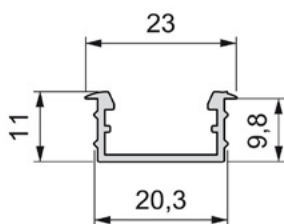


## Надграден профил



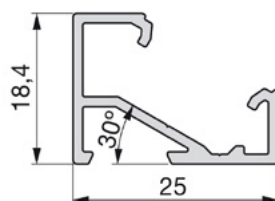
Шифра	L	Цена
90012	2.35 m	677 ден.
90011	4m	1.089 ден.

## LYNX Вградлив профил за LED



Шифра	Финиш	L	Цена
91775	Елоксиран Мат	2.9m	978 ден.
90516	Елоксиран Мат	4m	1.190 ден.

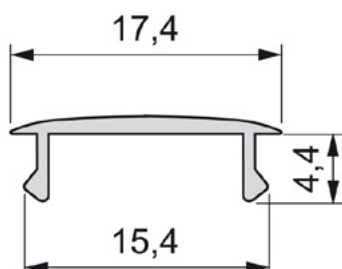
## Аголен надграден профил за LED



Шифра	Финиш	L	Цена
90740	Елоксиран Мат	4m	1.708 ден.
91689	Елоксиран Мат	2.35m	830 ден.

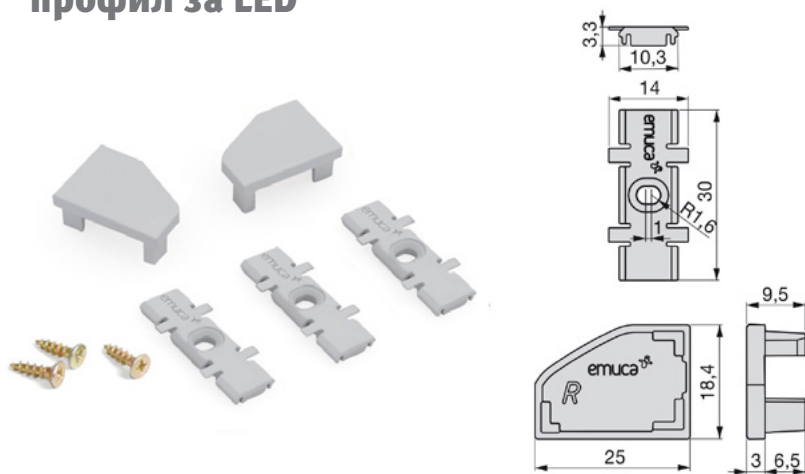


**LYNX** Маска за надграден профил



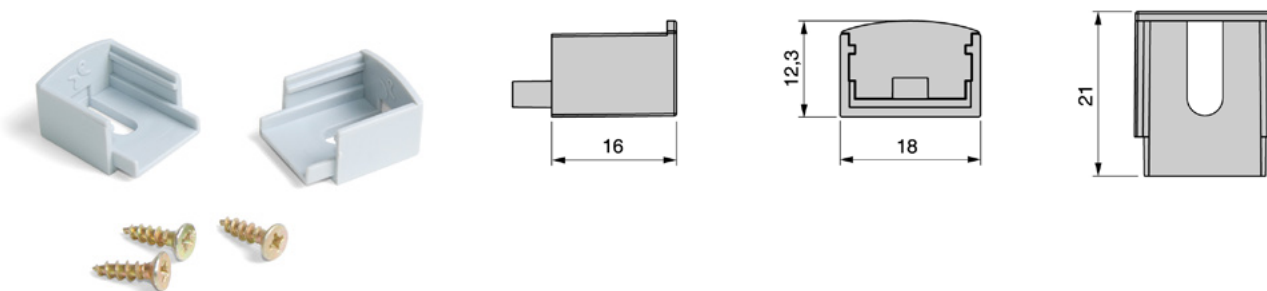
Шифра	Финиш	L	Цена
90014	Бел	2.35m	<b>580</b> ден.
91776	Бел	2.9m	<b>725</b> ден.
90517	Бел	4m	<b>745</b> ден.

## Сет капачиња за аголен надграден профил за LED



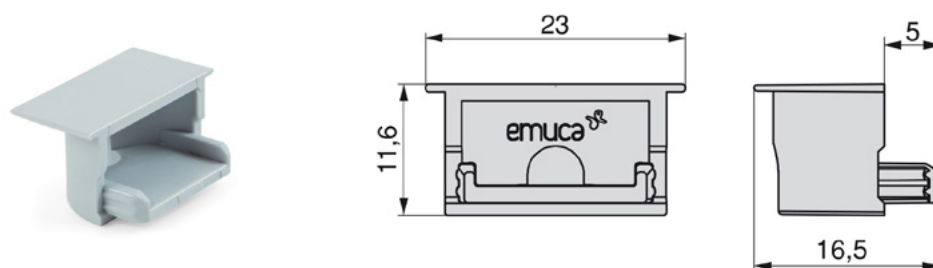
Шифра	Финиш	Цена
90746	Сив	235 ден.

## Сет капачиња за надграден профил



Шифра	Финиш	Цена
90015	Сив	187 ден.

## Сет капачиња за вградлив профил за LED



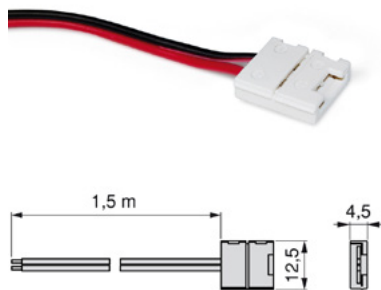
Шифра	Финиш	Цена
90018	Сив	97 ден.



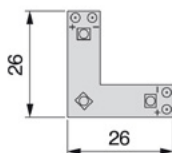
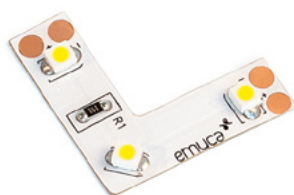


## ROLFLEX

90053



90054

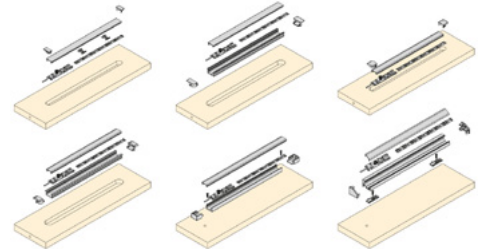
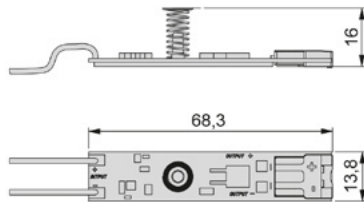
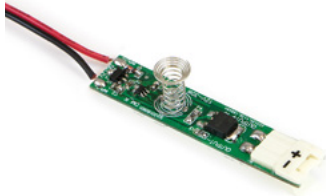
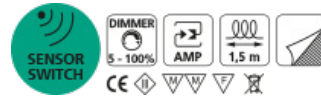


90057 | Ладно бела , 7,000 К

90056 | Топло бела , 3,500 К

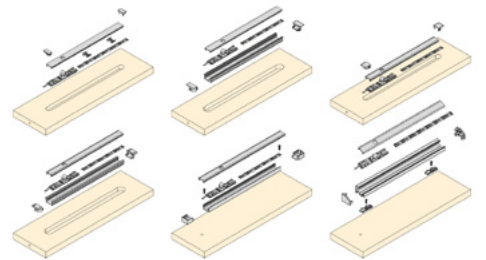
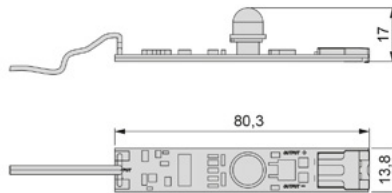


### LYNX Switch/dimmer сензор - 30W



Шифра      Цена  
**90750** | **1.047 ден.**

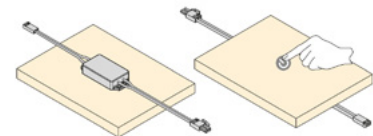
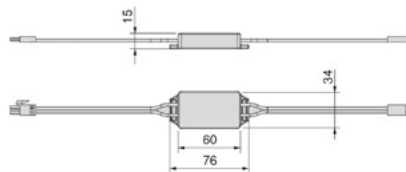
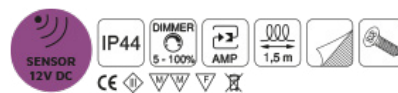
### Сензор за ROLFLEX и XFLEX LED ленти



• Сензор кој ги активира лед светилките при детектирање на движења

Шифра      Цена  
**90055** | **1.363 ден.**

### Spirit switch/dimmer сензор - 80W



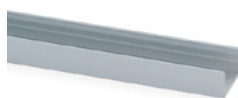
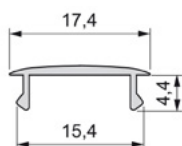
• S 32 mm Wood / Legno / Madera / Ede / Madeira / Drewno  
 • S 23 mm Plastic / Plastica / Plástico / Plastiek / Plastik / Plastický  
 • S 20 mm Stone / Piedra / Pedra / Pierre / Páda / Kámen  
 • S 12 mm Glass / Vetro / Vidrio / Verre / Vetro / Szklo

Шифра      Цена  
**91049** | **1.470 ден.**

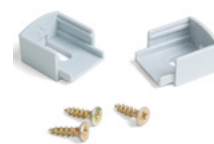
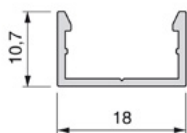




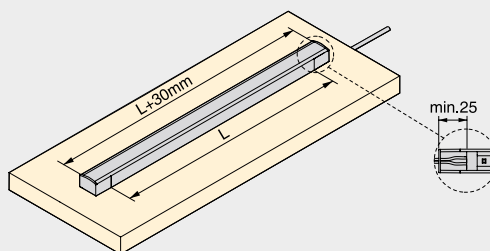
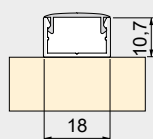
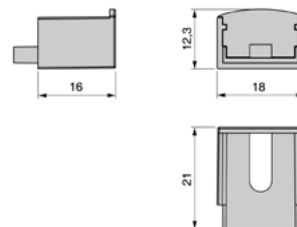
L  
90014 | 2m  
90013 | 4m



L  
90012 | 2m  
90011 | 4m



Финиш  
90015 | Сива



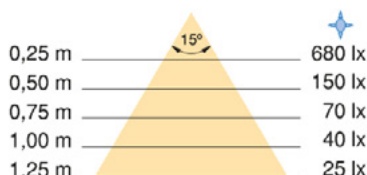
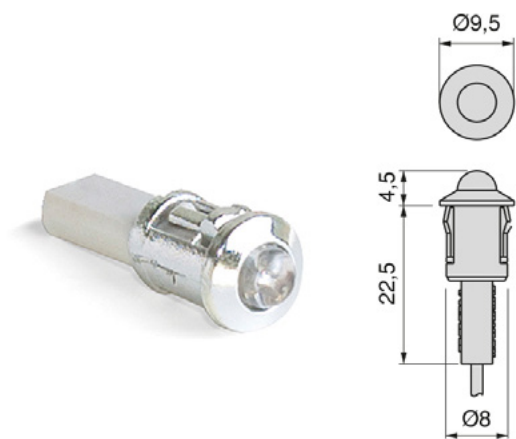
DIY







## SPOT LED тело 0,3W



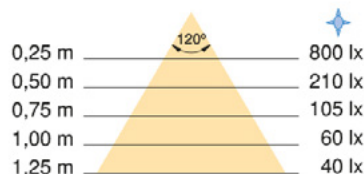
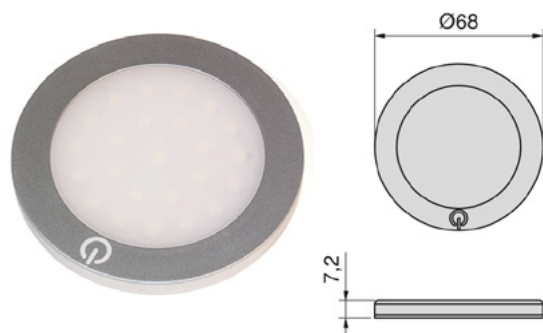
- Спот
- Вградлива лед светилка
- Мала сидна светилка за насочено ограничено осветлување.
- Наменета е за осветлување на површините на мебелот
- 6000K, ладно бела светлина



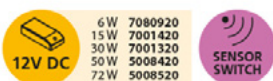
90038 | 233 ден.



## HIDRA LED тело 2W



- Надградна лед светилка
- Тенка и кружна форма
- Со палење и гасење на допир
- Достапна во сива металик и мат алуминум
- Со дифузер за хомогено осветлување
- 6000K, ладно бела светлина

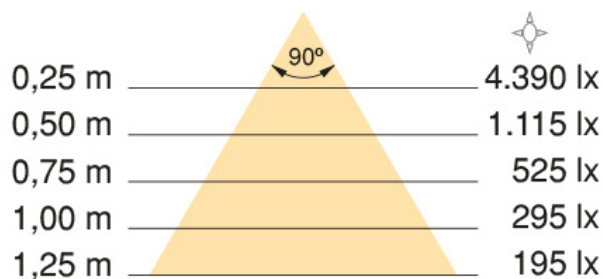
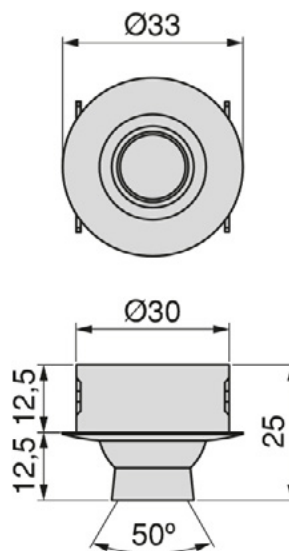
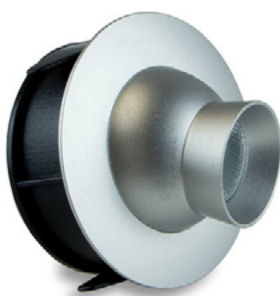


90040 | 1.190 ден.





## POLARIS LED тело 1,2W



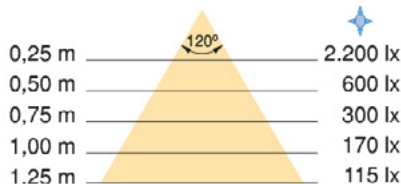
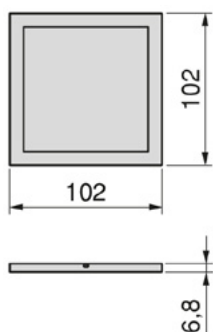
- Поларис е совршена за дискретно осветлување.
- Со вградливо тело со отвор Ø30mm
- Изработена е од алуминиум со елоксиран мат сребрен финиш
- Може а се насочува во различни правци
- 4000K, природно бела светлина



90039 | 1.137 ден.



## ANDROMET LED тело 6W



- Лед светилка со тенка квадратна форма
- Со челична рамка со никел сатин финиш
- Со дифузер за хомогено осветлување кој лед точките ги праи незабележливи
- 6000K, ладно бела светлина



6 W 7080920  
15 W 7001420  
30 W 7001320  
50 W 5008420  
72 W 5008520



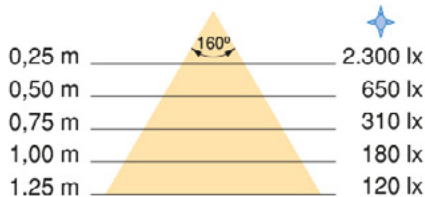
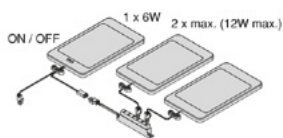
SWITCH 7001520  
DOOR 7001720  
MOTION 7001820  
METAL 7001920



DIMMER 5053125  
SWITCH 5007125  
MOTION 5007025

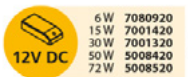
90048 | 2.109 ден.

## ANDROWAVE SWITCH LED тело



- Лед светилка за монтажа под висечки елементи во куќна, и за внатрешност на гардеробери

- Со сив металик финиш
- Со дифузер за хомогено осветлување кој ги прави лед точките незабележителни
- 180 лумени
- Со 9 лед точки
- Ладно бело

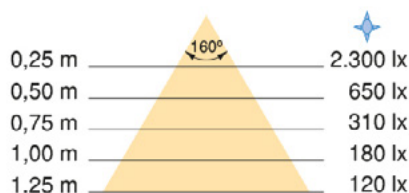
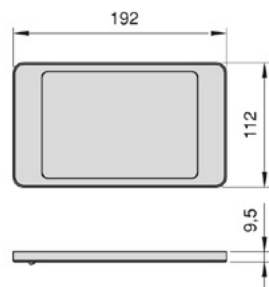


6 W 7080920  
15 W 7001420  
30 W 7001320  
50 W 5008420  
72 W 5008520

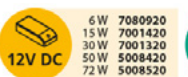


90044 | 3.511 ден.

## ANDROWAVE ЛЕД тело 6W



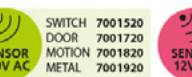
- Мала ѕидна светилка за насочено ограничено осветлување.
- Наменета е за осветлување на површините на мебелот
- 6000K, ладно бела светлина



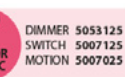
6 W 7080920  
15 W 7001420  
30 W 7001320  
50 W 5008420  
72 W 5008520



SWITCH 5050725



SWITCH 7001520  
DOOR 7001720  
MOTION 7001820  
METAL 7001920



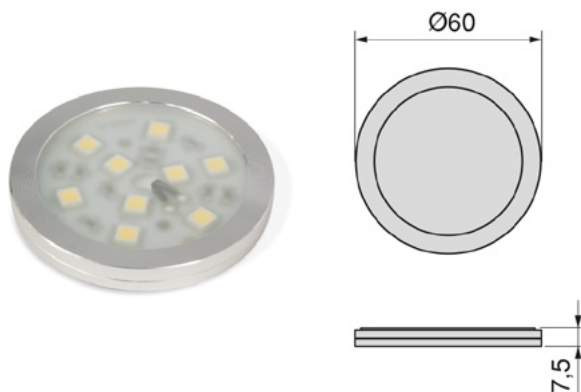
DIMMER 5053125  
SWITCH 5007125  
MOTION 5007025

90043 | 2.536 ден.





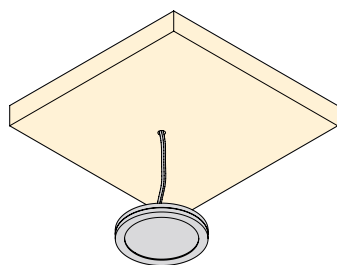
## URANE ЛЕД тело 1.8W



	110°	★	★
0,25 m	1.200 lx	900 lx	
0,50 m	330 lx	230 lx	
0,75 m	156 lx	110 lx	
1,00 m	90 lx	65 lx	
1,25 m	60 lx	45 lx	

12V DC	6W 7080920	SENSOR 240V AC	SWITCH 7001520	SENSOR 12V DC	DIMMER 5053125
	15W 7001420		DOOR 7001720		SWITCH 5007125
	30W 7001320		MOTION 7001820		MOTION 5007025
	50W 5008420		METAL 7001920		
72W 5008520					

- Надградна лед светилка со 9 лед точки во алуминумска рамка со кружна форма
- Со дифузер за хомогено осветлување
- Многу лесна монтажа на површината на елементи од мебел со лепенка



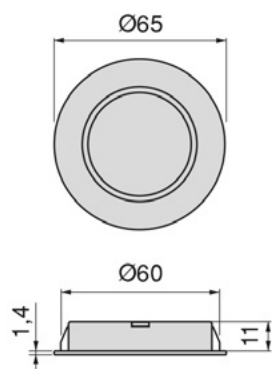
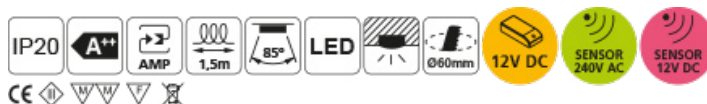
90042

959 ден.



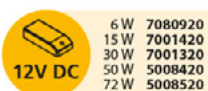


### CRUX ЛЕД тело 1.8W



Distance (m)	Beam Angle (85°)	1.800 lx	1.800 lx
0,25 m		1.800 lx	1.800 lx
0,50 m		450 lx	450 lx
0,75 m		220 lx	220 lx
1,00 m		130 lx	130 lx
1,25 m		90 lx	90 lx

- Отвор за вградување Ø60mm
- Има диоди кои се така подредени да дадат концентрирана светлина под агол од 85°
- 6000K, ладно бела светлина / 4500K, природно бела светлина



6 W 7080920  
15 W 7001420  
30 W 7001320  
50 W 5008420  
72 W 5008520



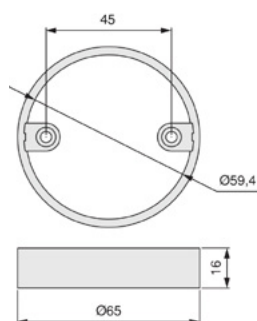
SWITCH 7001520  
DOOR 7001720  
MOTION 7001820  
METAL 7001920



DIMMER 5053125  
SWITCH 5007125  
MOTION 5007025

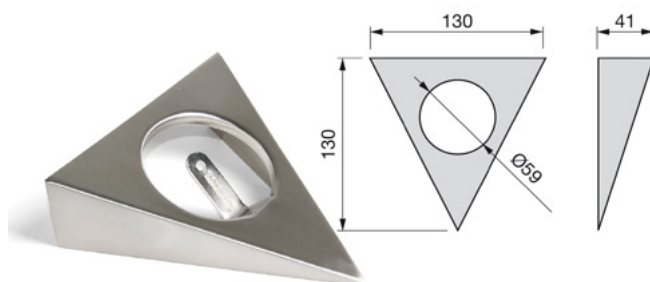
- 90030 | ладно бела | Сребрен | 591 ден.
- 90031 | ладно бела | Никел | 789 ден.
- 90032 | природно бела | Сребрен | 591 ден.

### CRUX држач за ЛЕД тело



- 90036 | Сребрен | 89 ден.
- 90035 | Никел | 118 ден.

### CRUX триаголен држач за ЛЕД тело



- 90037 | 373 ден.







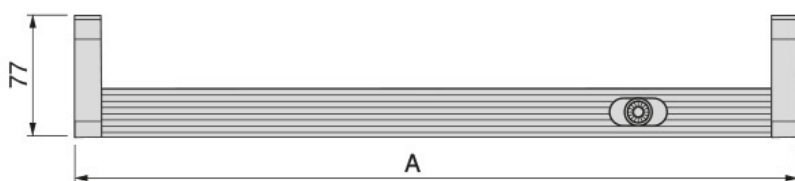
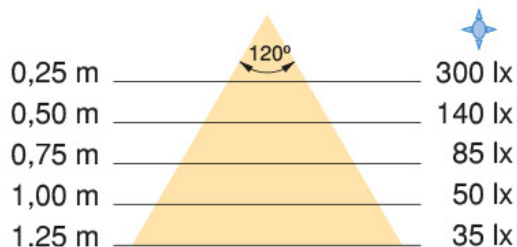




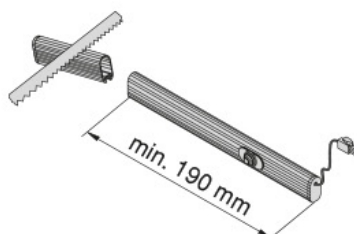
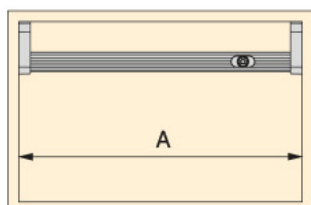
**PIX** Светличка оклагија



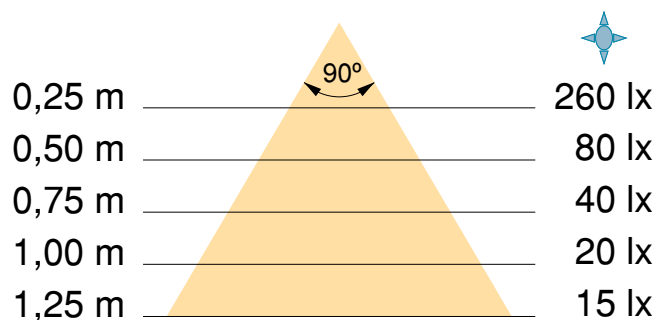
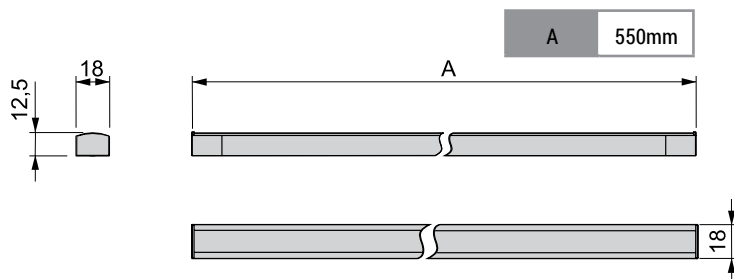
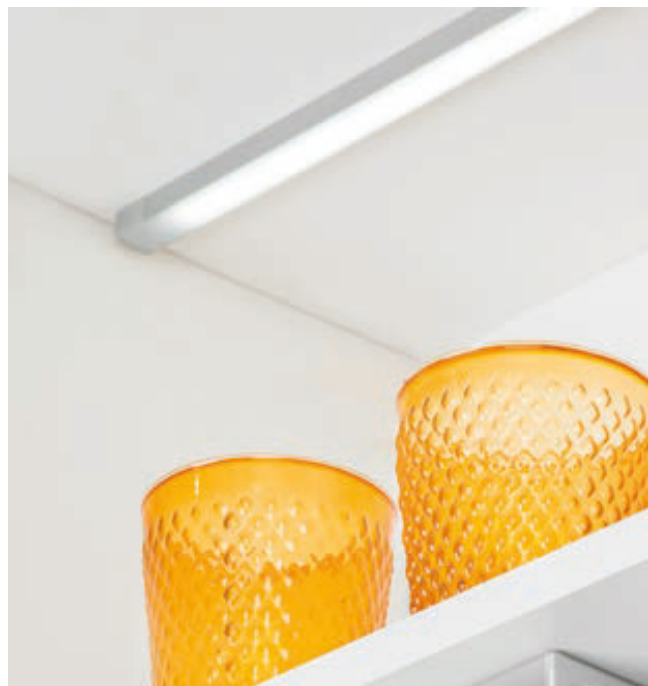
90045	706mm, 1,5W	4.617 ден.
90046	856mm, 1,9W	5.042 ден.
90047	1006mm 2,2W	5.416 ден.



$L = A - 7 \text{ mm}$



DIFLEX ЛЕД тело



91143 | 4,3W; 6000K ладно бело | 1.878 ден.







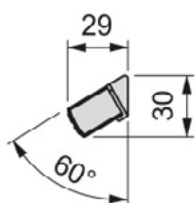
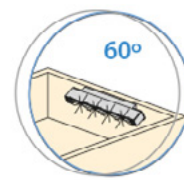
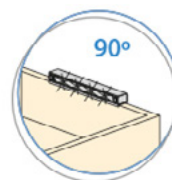
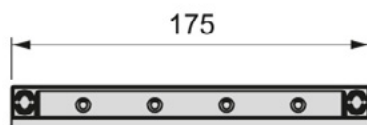
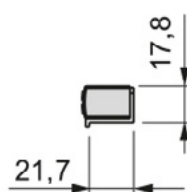
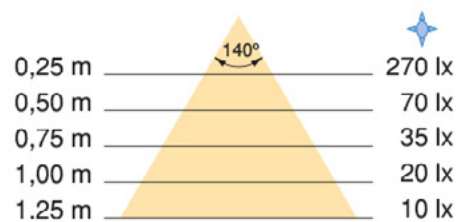
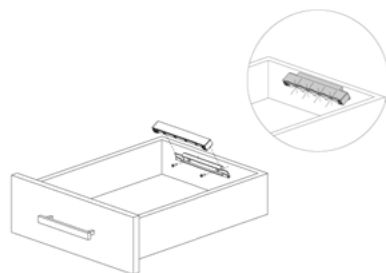
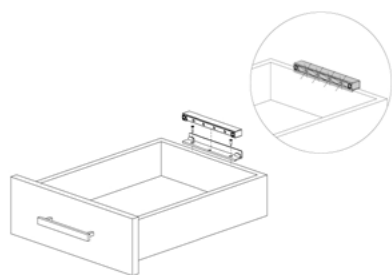
### ЛЕД тело за фиока 0,6W



CE



90159 | 0,6W; 28lm; 4LEDs | 1.049 ден.







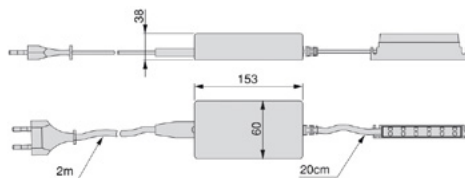




## ЛЕД конвертор

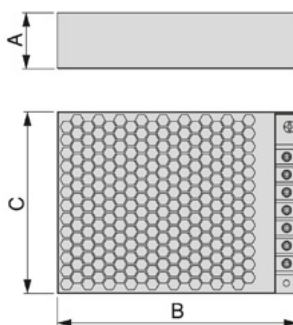


• Конвертор за Лед светла со постојан напон, дизајниран за поврзување на кабли со различни приклучоци.



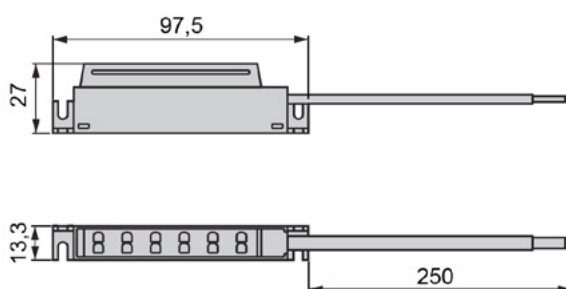
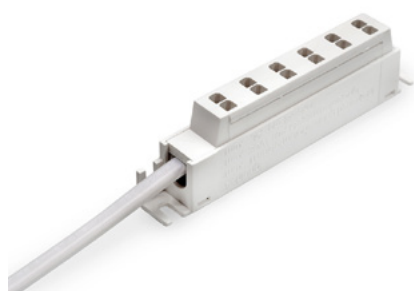
Шифра	Опис	Цена
90033	6W 12V	629 ден.
90034	15W 12V	810 ден.
90041	30W 12V	1.335 ден.
90052	50W 12V	2.058 ден.
90848	72W 12V	2.607 ден.

## ЛЕД конвертор 12V



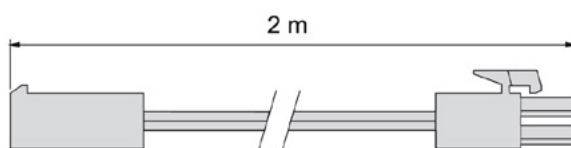
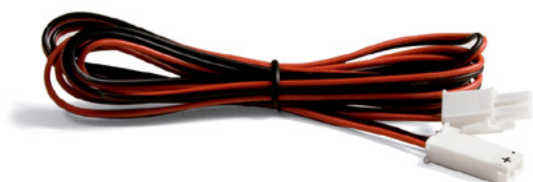
Шифра	Сила	A	B	C	Опис
91831	100W	30	129	97	3.808 ден.

## 12V AMP Раскрсница/кабел

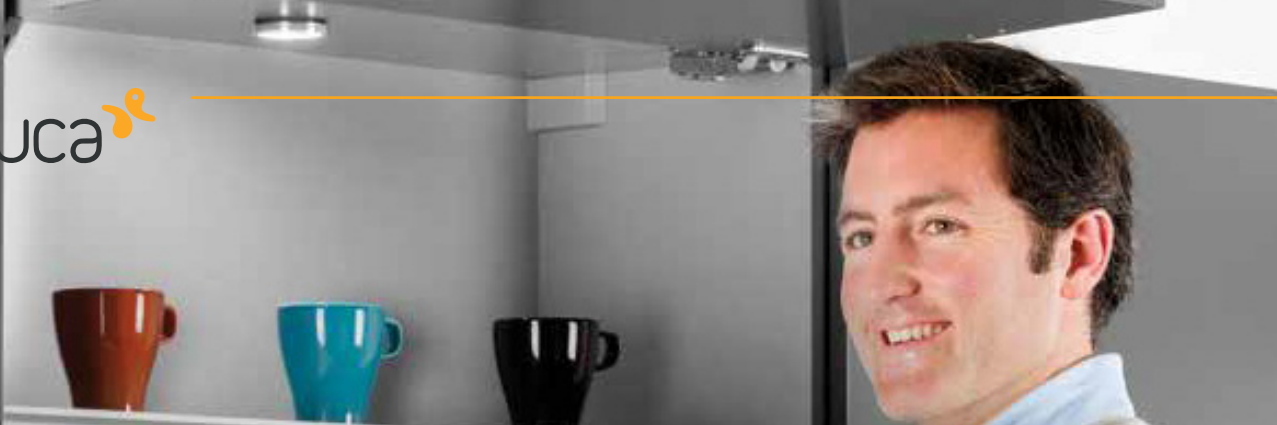


90065 | 146 ден.

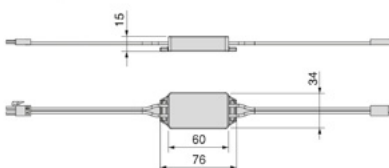
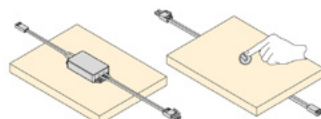
## 12V AMP Продолжен кабел



90064 | 163 ден.



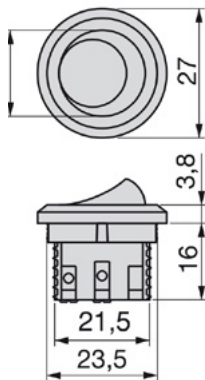
## Point Door (proximity) сензор



- 12V DC / 24V DC сензор
- 36W (12V DC)
- 72W (24V DC)

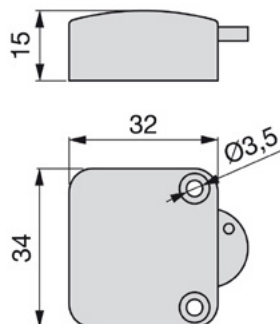
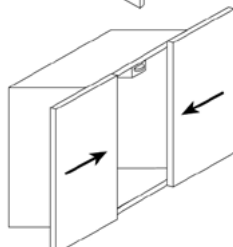
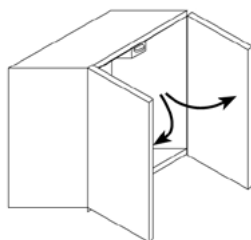
91115 | 1.807 ден.

## Прекинувач вградлив Ø23 x 17



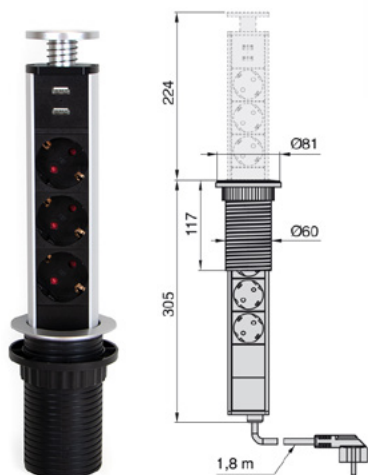
Шифра	Финиш	Цена
90059	Бел	109 ден.
90058	Црн	91 ден.

## Прекинувач за врата



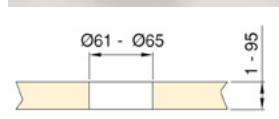
Шифра	Финиш	Цена
90061	Бел	235 ден.
90060	Црн	282 ден.

## Вертикален мултиконектор 3UE + 2 USB

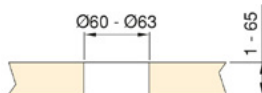
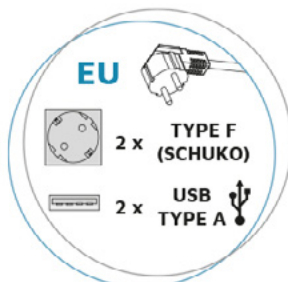


оже да се вгради и во високи и ниски елементи годарение на неговиот дизајн. Лесно се текува и може мануелно да се затвори односно ле. Содржи три шуко приклучници и два USB ектори за полнење на електронски уреди.

90063 | 2.996 ден.



## Вертикален мултиконектор 2UE + 2 USB



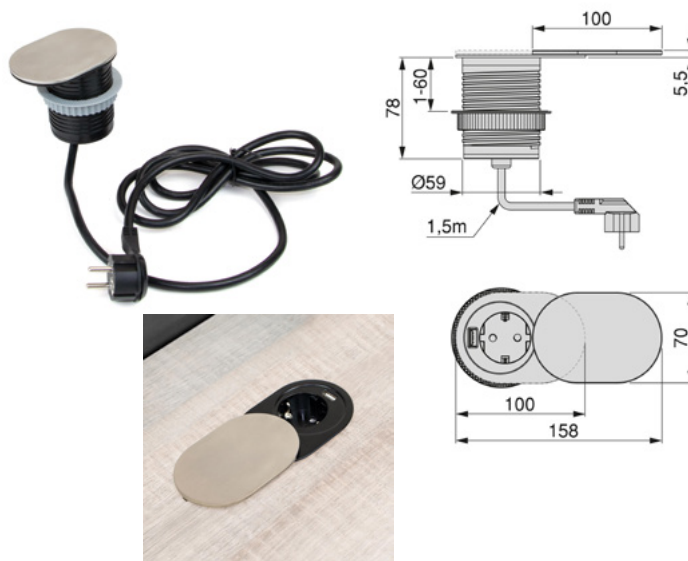
91829 | 3.312 ден.

## Вертикален мултиконектор Push 100



Шифра | Финиш | Цена  
91837 | Црн | 3.640 ден.

## Утичница со капаче Schuko + USB

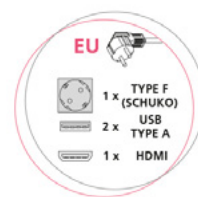
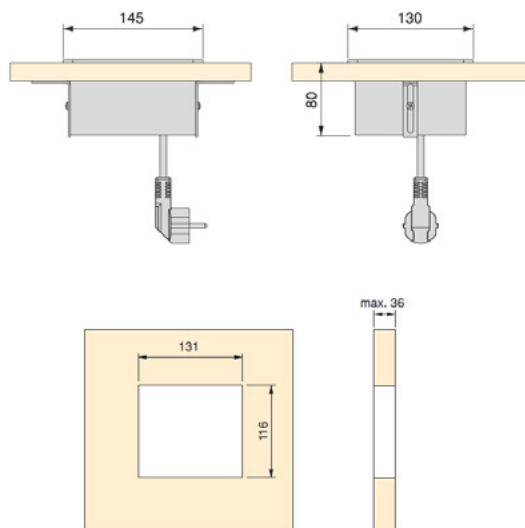


Шифра | Финиш | Цена  
92074 | Инокс | 2.199 ден.





## Atom 14 мултиконектор



- 1x F
- 2x USB
- 1x HDMI

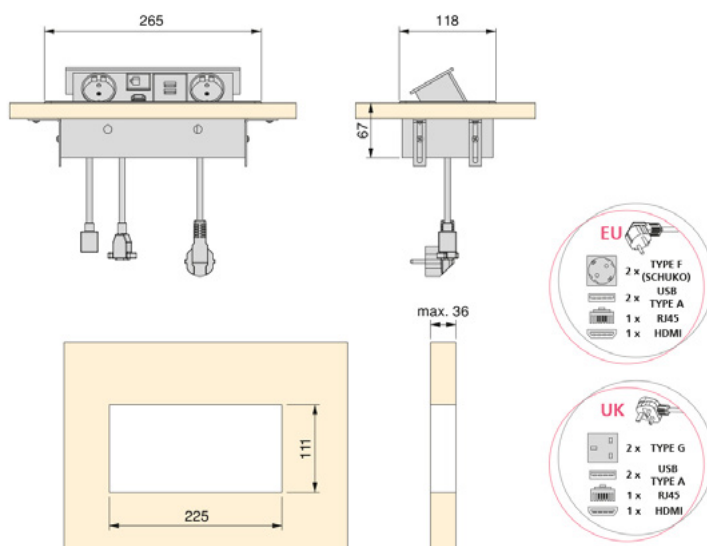
### Финиш

90327	Црна	4.584 ден.
90326	Сребрена	4.665 ден.





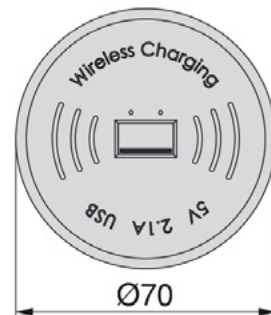
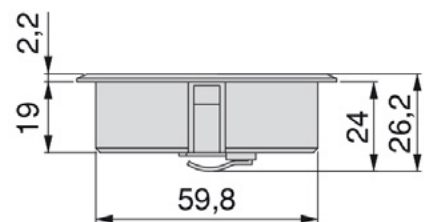
## Atom 26 мултиконектор 2xUSB/1 x 1A / 2 X 0.5A/RJ45/HDMI



Шифра	Финиш	Цена
92073	Бел	5.935 ден.
90458	Црн	6.724 ден.



Безжичен полнач USB 5V DC/ Qi (V1.1)



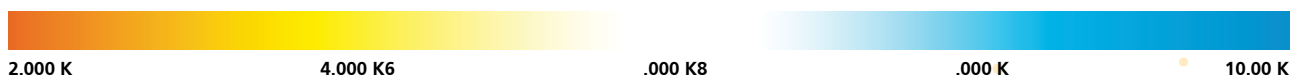
• Овозможува безжично полнење на било кој компатибилен уред

90062 | 2.978 ден.



Топлина на светлото

KELVIN



3.000 - 4.000 K

Топло  
светло



5.000 - 7.000 K

Ладно  
светло



6W 7080920  
15W 7001420  
30W 7001320  
50W 5008420  
72W 5008520

Користете волтажен  
конвертор



6W 7083515  
12W 7083515

Користете конвертор на  
интензитет



~AC  
220-240V  
50-60Hz

Без потреба од ЛЕД  
конвертори



- Работи на батерии
1. Вклучените батерии се за пробна употреба.
  2. Вклучените батерии се на полнење.

# emuca

---

Via Messico, 80  
35127 PADOVA PD,  
Italy

T. (+39) 049 8702800

F. (+39) 049 8703019

Италија: [www.emuca.it](http://www.emuca.it) • [info@emuca.com](mailto:info@emuca.com)

Велика Британија: [www.emuca.co.uk](http://www.emuca.co.uk) • [sales@emuca.com](mailto:sales@emuca.com)

Шпанија: [www.emuca.es](http://www.emuca.es) • [emuca@emuca.com](mailto:emuca@emuca.com)

Франција: [www.emuca.fr](http://www.emuca.fr) • [emuca@emuca.com](mailto:emuca@emuca.com)

Португалија: [www.emuca.pt](http://www.emuca.pt) • [emuca@emuca.com](mailto:emuca@emuca.com)

# PRO DESIGN

---

Погон адреса: Ул.Скупи бр. 82Б

Изложбен салон: Ул.Скупи бр. 47

1000 Скопје, Македонија

T. +389 (0)2 203 5377

M. +389 (0)76 475 372 • +389 (0)75 371 158

[www.pro-dizajn.mk](http://www.pro-dizajn.mk)

[prodizajn@pro-dizajn.mk](mailto:prodizajn@pro-dizajn.mk) • [prodizajn@hotmail.com](mailto:prodizajn@hotmail.com)