



ВАРИЈАНТИ НА ДИЗАЈН И ТЕХНОЛОГИЈА

СОДРЖИНА

ВИСОКИ ЕЛЕМЕНТИ на извлекување 16

Dispensa 90°, Tandem, Tandem Solo

НИСКИ ЕЛЕМЕНТИ на извлекување 34

No. 15, Dispensa Junior III, Comfort, Comfort II, Portero

АГОЛНИ ЕЛЕМЕНТИ 56

Le Mans II

ОТКЛОПНИ СИСТЕМИ 66

Maxi, FREEfold, FREEslide, FREEflap, FREElight, eTouch за FREElift

ДОДАТНИ РАБОТНИ ПОВРШИНИ 104

ergoAgent twins, TopFlex

СИДНИ ДОДАТНИ КУЈНСКИ СИСТЕМИ 110

Linero MosaiQ, Linero2000





КЛАСИЧНО ДО СОВРЕМЕНО

НАШИТЕ РАЗНОВРСНИ ОРГАНИЗАТОРИ НА ИЗВЛЕКУВАЊЕ

ПРИ ИЗБОРОТ НА НОВ ДИЗАЈН ЗА КУЈНА ЛУЃЕТО ОДДАВААТ ПРИОРИТЕТ НА АТРАКТИВНИОТ ДИЗАЈН И НА ВНАТРЕШНИТЕ ДОДАТОЦИ КОИ ЈА ДАВААТ ФУНКЦИОНАЛНОСТА - НАЈВАЖЕН КРИТЕРИУМ ПРИ ИЗБОРОТ. Ова значи дека функционалното и естетското се соединуваат идентично како и внатрешните додатоци што хармонично се вклопуваат во дизајнот на кујната.

Нашите различни дизајни ARENA classic, ARENA style и ARENA pure, металните полици/ корпи се

користат во сите наши елементи на извлекување како високи така и ниските вагонетки за аголни елементи и обични. Сите ARENA организатори се дизајнирани со синтеза која ги оптимализира функционалноста и атрактивниот дизајн. Се издвојуваат од останатите на пазарот затоа што ние во KESSEBÖHMER создадовме организатори кои го искористуваат максималниот капацитет од внатрешниот простор на елементите.



ARENA classic

КЛАСИЧЕН ДИЗАЈН ЗА СОВРЕМЕНИ КУЈНИ

KESSEBÖHMER МЕТАЛНИТЕ КОРПИ СЕ ВБРОЈУВААТ МЕЃУ ВИСТИНСКИТЕ КЛАСИЧНИ ДИЗАЈНИ. ТИЕ ИМААТ ДВЕ ОГРОМНИ ПРЕДНОСТИ - ИМААТ ЗАОБЛЕНИ РАБОВИ И СОДРЖИНАТА НА ПОЛИЦИТЕ Е КОМПЛЕТНО ВИДЛИВА.

Прашкастиот финиш на металните корпи укажува само на неспоредливиот квалитет на Kesseböhmer.

ARENA style

ОД ЗАНАЕТ ДО СОВРЕМЕН ДИЗАЈН



ОВОЈ СОВРЕМЕН ДИЗАЈН СЕ КАРАКТЕРИЗИРА СО ПРАВОЛИНИСКА ФОРМА СО МЕТАЛ ОБЛОЖЕНО ДНО. Чистите и прави линии хармонично соодветствуваат со модерните дизајни на кујни и со својот изглед ѝ додаваат вредност на кујната. Интернационално препознатливи, со наградата за дизајн Reddot само се потенцира исклучителниот дизајн.



Името ARENA PURE кажува сè: чистата и едноставна линија на новата ARENA корпа во е идеална за вклопување во модерните кујни и сепак следејќи ги најновите трендови со минималистичка рамка. Висината на водилката кореспондира со ARENA Style корпата и заедно формираат совршена рамка за складирање. Фарбаната корпа од алуминиум ветува без труд константна употреба до максимално оптоварување што го оправдува тестот за квалитет на ARENA KESSEBÖHMER.

ARENA plus

НЕЛИЗГАЧКА

ПОДЛОГА

ДОБРЕДОЈДОВТЕ ВО ВАШАТА
БЕСШУМНА КУЈНА



KESSEBÖHMER-овата ARENAplus специјална облога овозможува тавите и тенџерињата и намирниците складирани во корпите да не се поместат при нивно извлекување од елементот.

ARENAplus
Anti-slip coating





SoftSTOPP, SoftSTOPPplus & SoftSTOPPpro

ЗА БЕСПРЕКОРНО КОЧЕЊЕ И ТИВКО ЗАТВОРАЊЕ

SOFTSTOPP

SOFTSTOPPPLUS

SOFTSTOPPpro

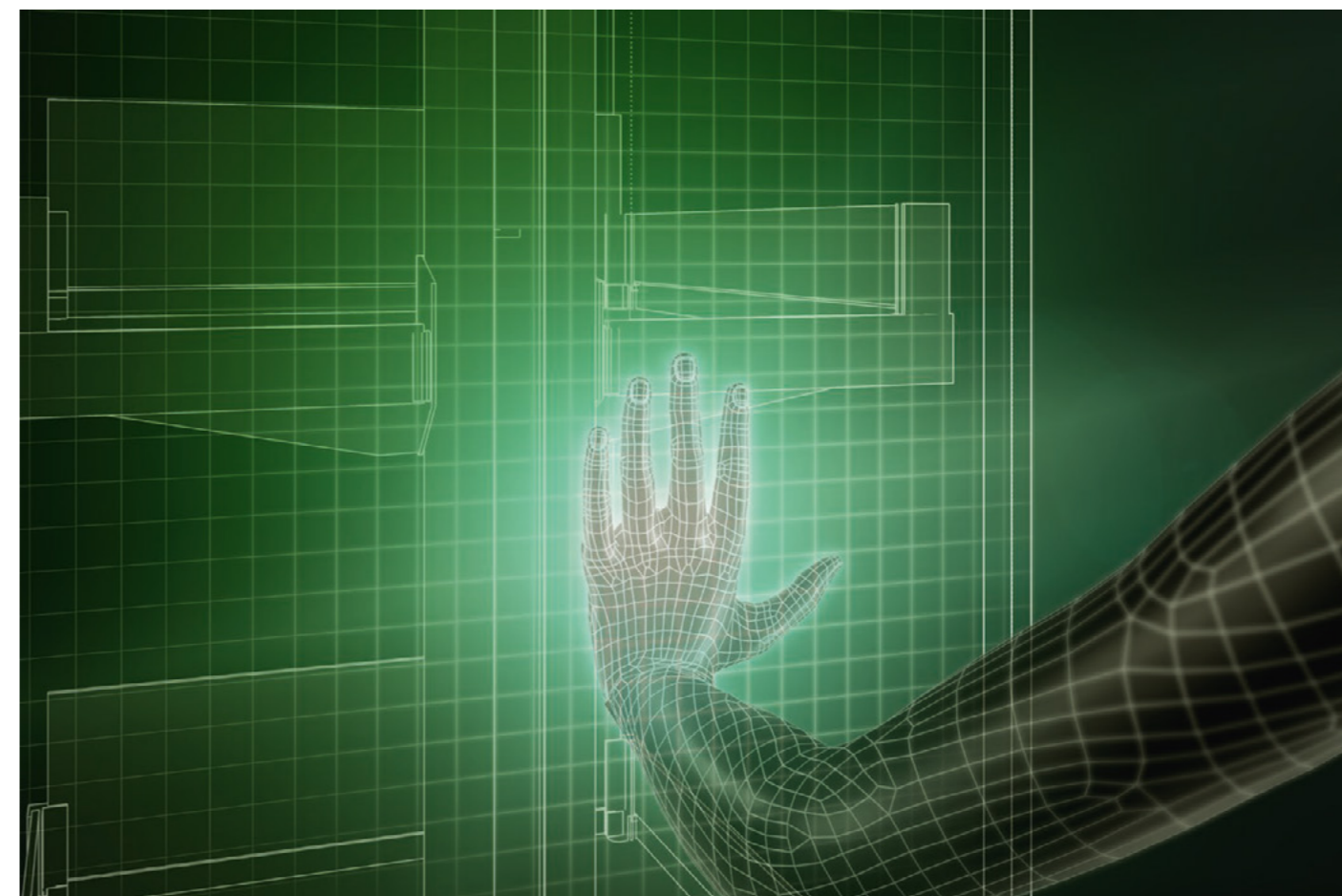
SoftSTOPP, SoftSTOPPplus & SoftSTOPPpro е идеален амортизационен систем за елементи наменети за складирање на големи количини. SoftSTOPP ги хармонизира секвентните движења.

SoftSTOPP овозможува амортизирано затворање.

SoftSTOPPplus овозможува амортизирано затворање плус самозатворање.

SoftSTOPPpro овозможува амортизирано отворање.





eTouch

МУЛТИФУНКЦИОНАЛЕН, ИНОВАТИВЕН,
ИНТУИТИВЕН И ПОВРАТЕН

eTouch Е НОВИОТ ПОТЕНЦИЈАЛ ЗА СУПЕРЛЕСНО И ЕЛЕГАНТНО ОТВОРАЊЕ НА ВАШИОТ ОРМАН ЗА СКЛАДИРАЊЕ! Само нежно притиснете било каде на фронтот со рака, колена, па дури и лакотот и започнува целосно автоматизирано отворање. Вграден во сите типови на елементи високи или висечки елементи eTouch работи тивко на веќе докажаната KESSEBÖHMER технологија

за извлекување и подигнување. Со eTouch отворањето е брзо и системот е веднаш подготвен за затворање. eTouch е новата надградба и награда за современата кујна со кој корисникот може да ужива во угодноста при неговата употреба. Без употреба на рачка, фронтите се отвораат автоматски и без вложување на сила, eTouch ја прави употребата на кујната многу едноставна.



Synchromatic

НОВИОТ СТАНДАРД ЗА УДОБНО И ФУНКЦИОНАЛНО
СЕКОЈДНЕВИЕ

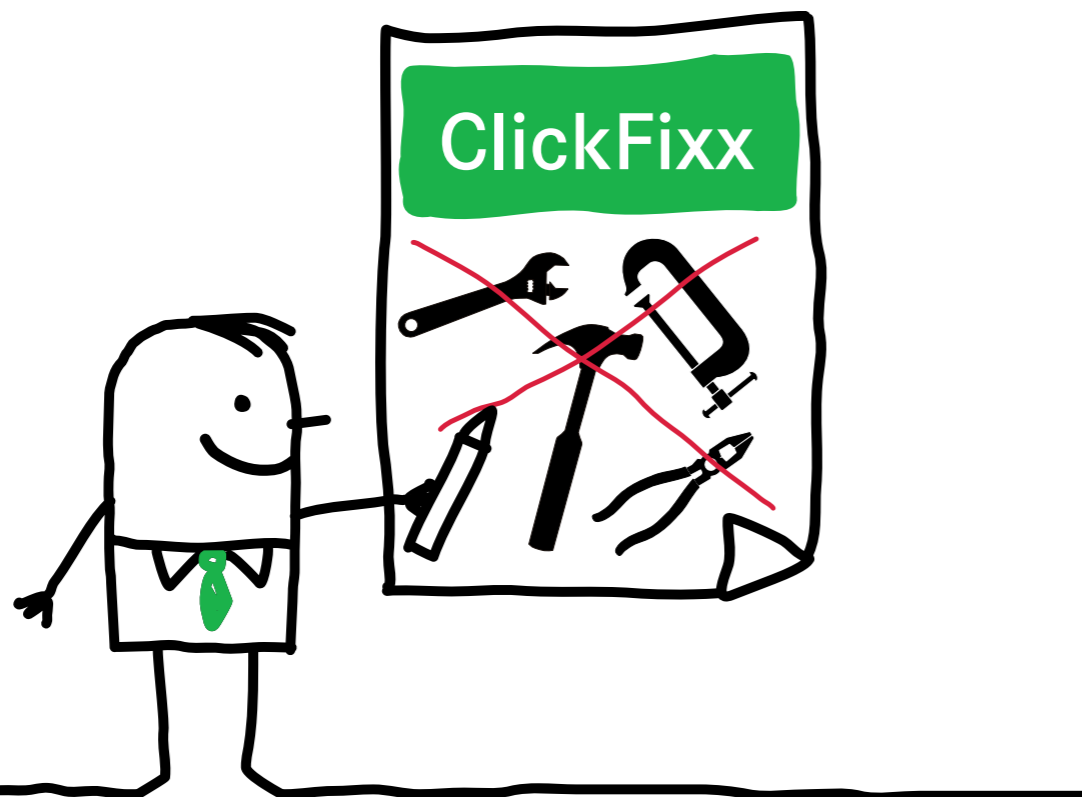
ОВОЈ ИНОВАТИВЕН СИНХРОНИЗИРАН СИСТЕМ
ГАРАНТИРА ИДЕАЛНО АВТОМАТСКО ЗАТВОРАЊЕ
СЕКОЈПАТ.



ПРИДОБИВКА

- Поудобно и полесно движење на фронтите во Вашата кујна





ClickFixx

ЗА БРЗА И ЛЕСНА МОНТАЖА

ЕДНОСТАВНО Е ПОБРЗО! Новиот **Clickfixx** систем за сите KESSEBÖHMER производи Ви овозможува квалитетна брза и лесна монтажа без употреба на алат. Сè што е потребно е штрафцигер за мало финално подесување.



**КВАЛИТЕТ
НИЕ СМЕ ЦЕЛОСНО
ПОСВЕТЕНИ ДА СОЗДАДЕМЕ
ПРОДУКТИ СО ВИСОК КВАЛИТЕТ**

НИЕ сакаме да уживате во нивната употреба доживотно. Затоа ги подложивме на квалитативни, безбедносни тестови и тест на истрајност. Постигнавме висококвалитетни и долготрајни производи кои постојано ги следиме и подложиме на тестирање. Ефективноста и минималната толеранција во производството, големата прецизност и точното димензионирање се под постојан надзор, сè со цел да бидеме потполно сигурни во нашите производи кои ги нудиме на пазарот.

Нашите производствени процеси се сертифицирани. Приоритет на нашето производство е истрајноста, висококвалитетни материјали и најголема можна прецизност. При секоја серија се издвојуваат примероци кои подлежат на понатамошни тестови на издржливост. Сите овие процеси се изведуваат строго по безбедносните стандарди со цел комплетна заштита и на вработените кои учествуваат во истите.

Нашите инженери за истражување и развој ги користат најсофистицираните дизајн методи и развиваат производи кои се произведуваат со најнови технологии. Главна цел при дизајнот е лесна и удобна употреба. Нашата работа е постојаниот предизвик да постигнеме естетски елегантен дизајн со максимална функционалност преку нашиот извонреден инженеринг.

ВИСОКИ ЕЛЕМЕНТИ на ИЗВЛЕКУВАЊЕ

СОДРЖИНА

18.



Dispensa 90°

26.



Tandem

30.



Tandem solo



Dispensa 90°

ВАШИОТ ПРОСТОР ЗА СКЛАДИРАЊЕ НА ИЗВЛЕКУВАЊЕ

Секоја полица или корпа се закачува поединечно и може да се подесуваат по висина, што ја прави **Dispensa 90°** флексибилно решение кое обезбедува многу простор за складирање во мал простор. Ширината и висината на елементот се подесливи. Ви овозможува најдобар начин на употреба на простор, добра организација и видливост на продуктите кои се на најгорната полица. Има пристап до продуктите од двете страни на елементот.

КАРАКТЕРИСТИКИ И БЕНЕФИЦИИ:

- За кабинети со ширина од 150 до 600mm
- За кабинети со висина од 1325 до 2300mm
- Достапно со **ARENA Classic**, **ARENA Style**
- Подесување на полиците поединечно по Ваша желба
- Можност за надградување со eTouch

Стандардна комбинација со:

ClickFixx

Synchromatic

SOFTSTOPP

SOFTSTOPPPLUS

SOFTSTOPPPRO

ARENAplus
Anti-slip coating

Можност за
вградување:

SOFTSTOPPPRO

Транспарентен преглед на сите висини

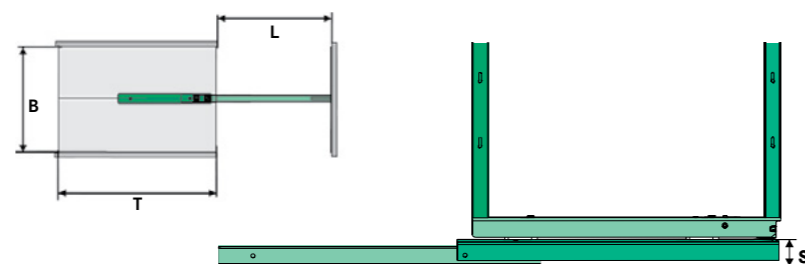
Максимална носивост 100kg

Ниска водилка која се монтира на дното



Dispensa 90 Vx водилки делумно извлекување за високи сидни елементи со централно водење

Носивост: макс. 100 kg
Само за елементи со 15 cm ширина



Шифра	Финиш	Цена
7985	Бел	5.144 ден.
8003	Антрацит	5.503 ден.

Dispensa Vx со делумно извлекување

Висина на рамка= Внатрешна висина -55 mm

S = висина на системот (долна водилка): 43 mm

B = Внатрешна ширина \geq 112 mm

T = Внатрешна длабочина: \geq 500 mm

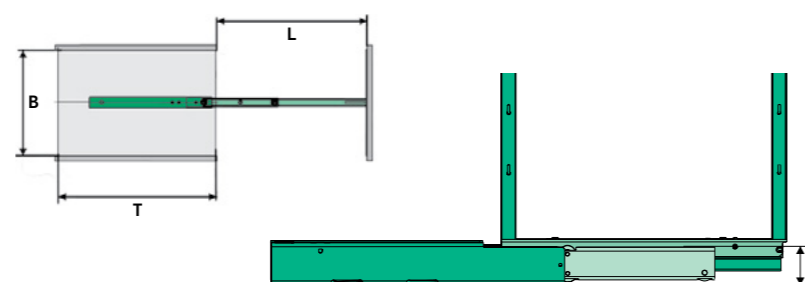
L = Должина на извлекување: 370 mm

Носивост: \leq 100 kg



Dispensa VVSx со целосно извлекување

со ниска водилка;
за високи елементи со централна
водилка
Носивост: макс. 100 kg



Шифра	Финиш	Цена
7990	Бел	8.621 ден.
8017	Антрацит	9.219 ден.

Dispensa VVSx со целосно извлекување

Висина на рамка = Внатрешна висина -55 mm

S = висина на системот (долна водилка): 35 mm

B = Внатрешна ширина 212 mm

T = Внатрешна длабочина: \geq 500 mm

L = Должина на извлекување: 470 mm

Носивост: \leq 100 kg

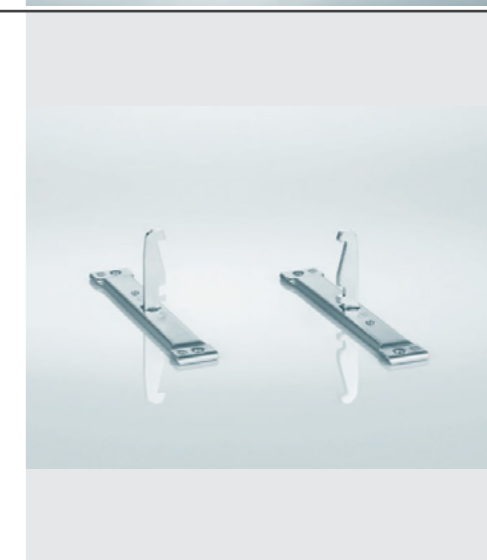
Метална рамка за Dispensa-x со подесување на висината

Шифра	Висина	Финиш	Цена
7992	1200 - 1600mm	Бела	6.486 ден.
8014	1200 - 1600mm	Антрацит	6.977 ден.
90532	1600 - 2000mm	Бела	7.379 ден.
90533	1600 - 2000mm	Антрацит	7.942 ден.
7995	1800 - 2200mm	Бела	7.917 ден.
7993	1800 - 2200mm	Антрацит	8.526 ден.



Dispensa 90° - сет држачи за фронт

Шифра	Ширина	Финиш	Цена
8010	150mm	Бел	1.533 ден.
8009	150mm	Антрацит	1.570 ден.
7994	300mm	Бел	1.045 ден.
8007	300mm	Антрацит	1.108 ден.
90534	400mm	Бел	1.170 ден.
90535	400mm	Антрацит	1.249 ден.
90883	500mm	Антрацит	1.645 ден.



Dispensa 90° стабилизатор за фронт 160 x 28 x 20mm

Шифра	Финиш	Цена
8019	Бел	247 ден.
8006	Антрацит	268 ден.



Dispensa фронт конектор 20 x 3 x 110mm

Шифра	Финиш	Цена
90114	Бел	95 ден.
90115	Антрацит	116 ден.





Dispensa
ARENA Pure полица
Антрацит



Dispensa
ARENA Style полица
Антрацит



Dispensa
ARENA Style полица
Бела - Хром

Шифра	Ширина	Цена
90951	300mm 1/1	2.380 ден.

Шифра	Ширина	Цена
8002	150mm 1/1	2.268 ден.
8012	150mm 2/1	2.268 ден.
7986	300mm 1/1	2.221 ден.
7998	300mm 2/1	2.221 ден.
90553	400mm 1/1	2.530 ден.
90884	500mm 1/1	3.465 ден.

Шифра	Ширина	Цена
7991	150mm 1/1	2.510 ден.
8020	150mm 2/1	2.510 ден.
7988	300mm 1/1	2.478 ден.
8018	300mm 2/1	2.478 ден.
90536	400mm 1/1	2.850 ден.



YouboXx - сет 1:

2 кутии (1.0 л. - 115 x 150 x 95)
1 кутија (2.1 л. - 115 x 300 x 95)
2 кутии (2.0 л. - 115 x 150 x 195)
1 држач за ножеви
2 водилки

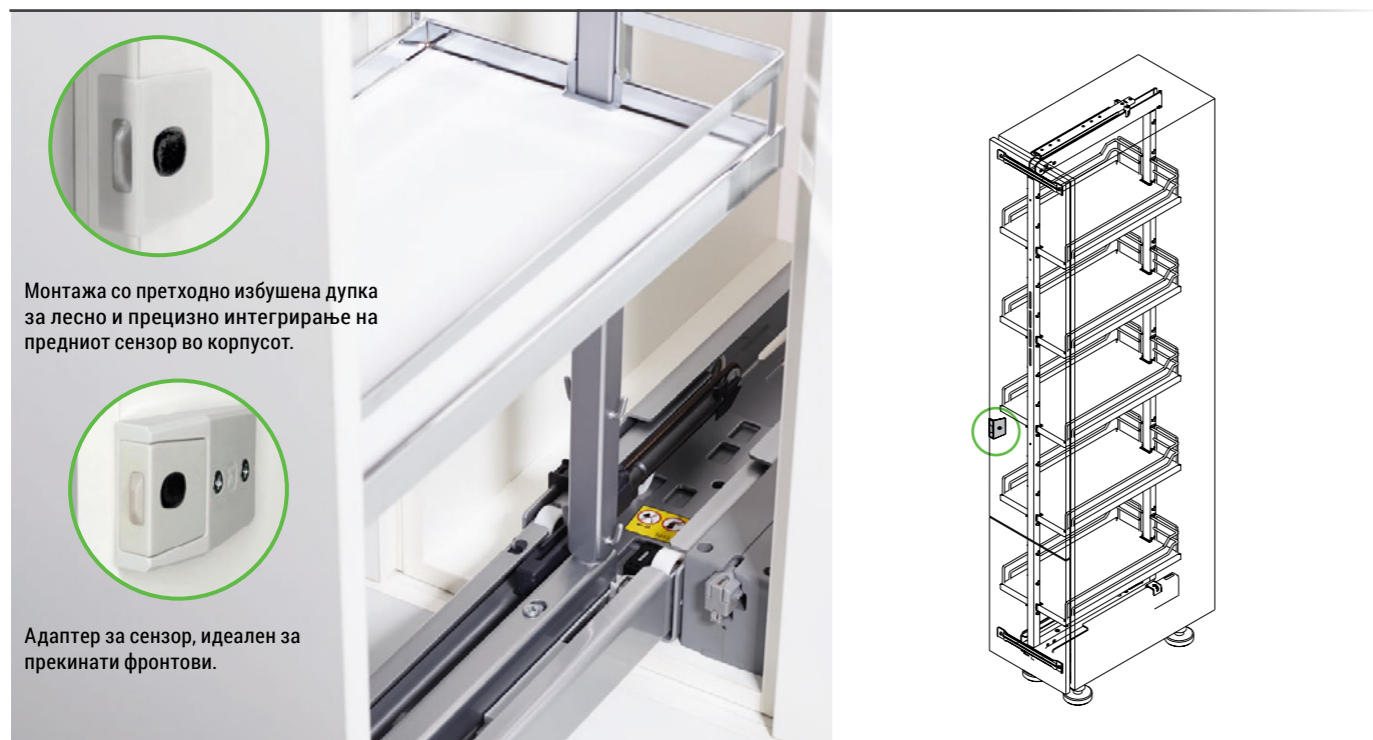
Шифра	Финиш	Цена
90958	Бел	4.910 ден.
90959	Антрацит	5.085 ден.



YouboXx - сет 3:

2 кутии (1.0 л. - 115 x 150 x 95)
2 кутии (2.1 л. - 115 x 300 x 95)
2 водилки
1 преград, долг

Шифра	Ширина	Цена
90960	Бел	3.830 ден.
90961	Антрацит	3.960 ден.



Монтажа со претходно избушена дупка за лесно и прецизно интегрирање на предниот сензор во корпусот.

Адаптер за сензор, идеален за прекинати фронтони.

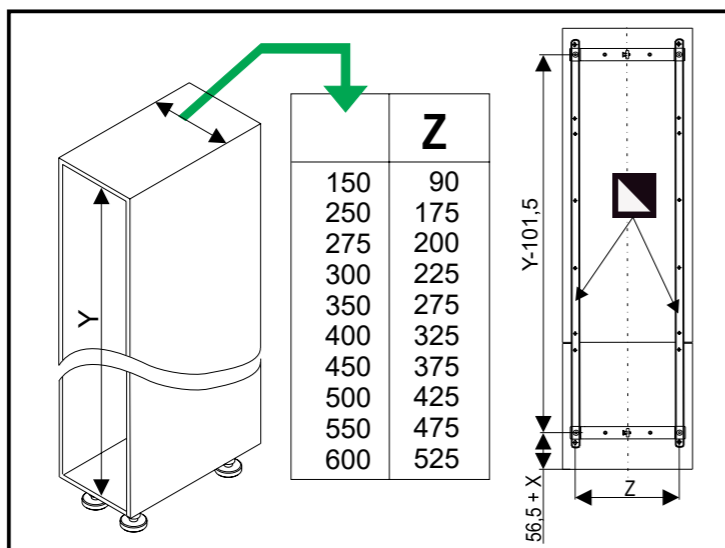
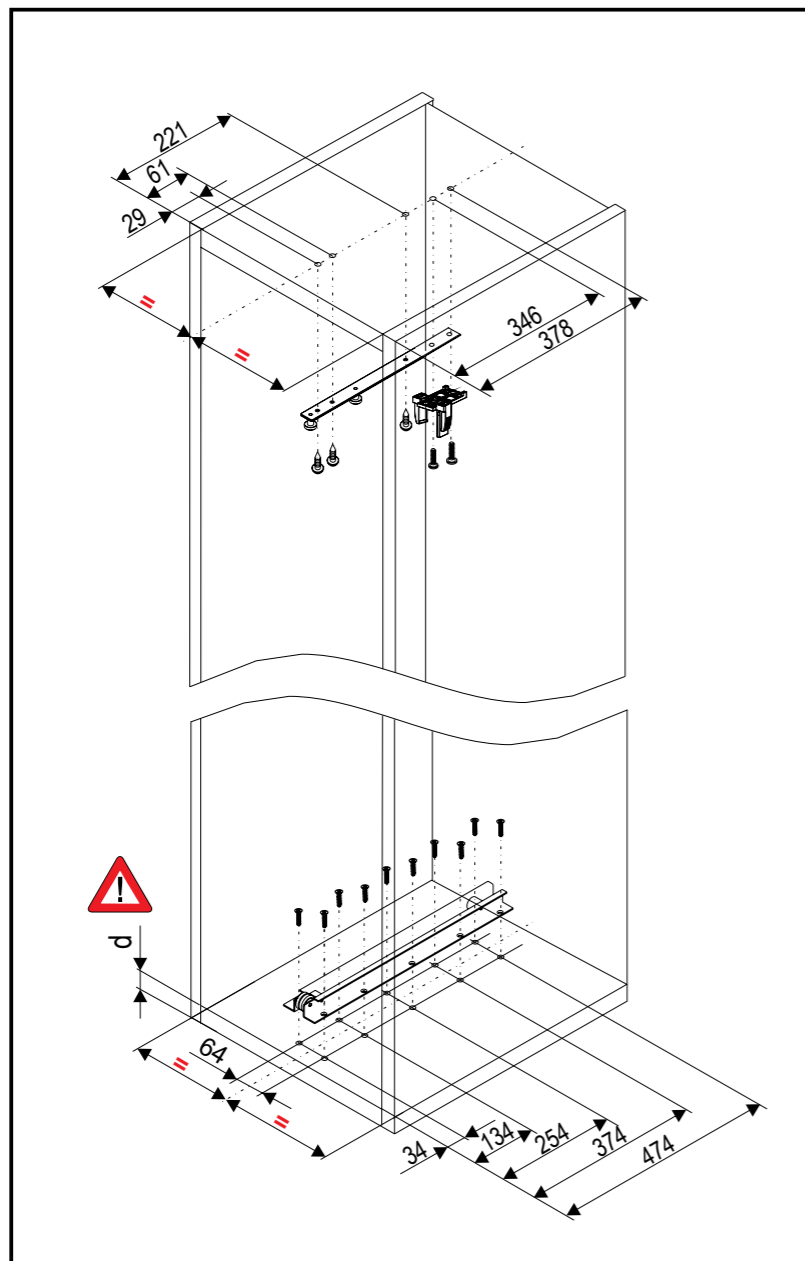
eTouch for Dispensa

Препорачливо за елементи со ширина од 300mm. Сетот содржи мотор, преден сензор и адаптер за преден сензор.

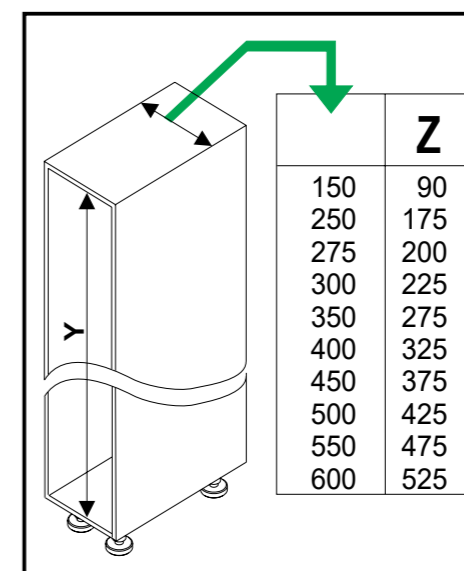
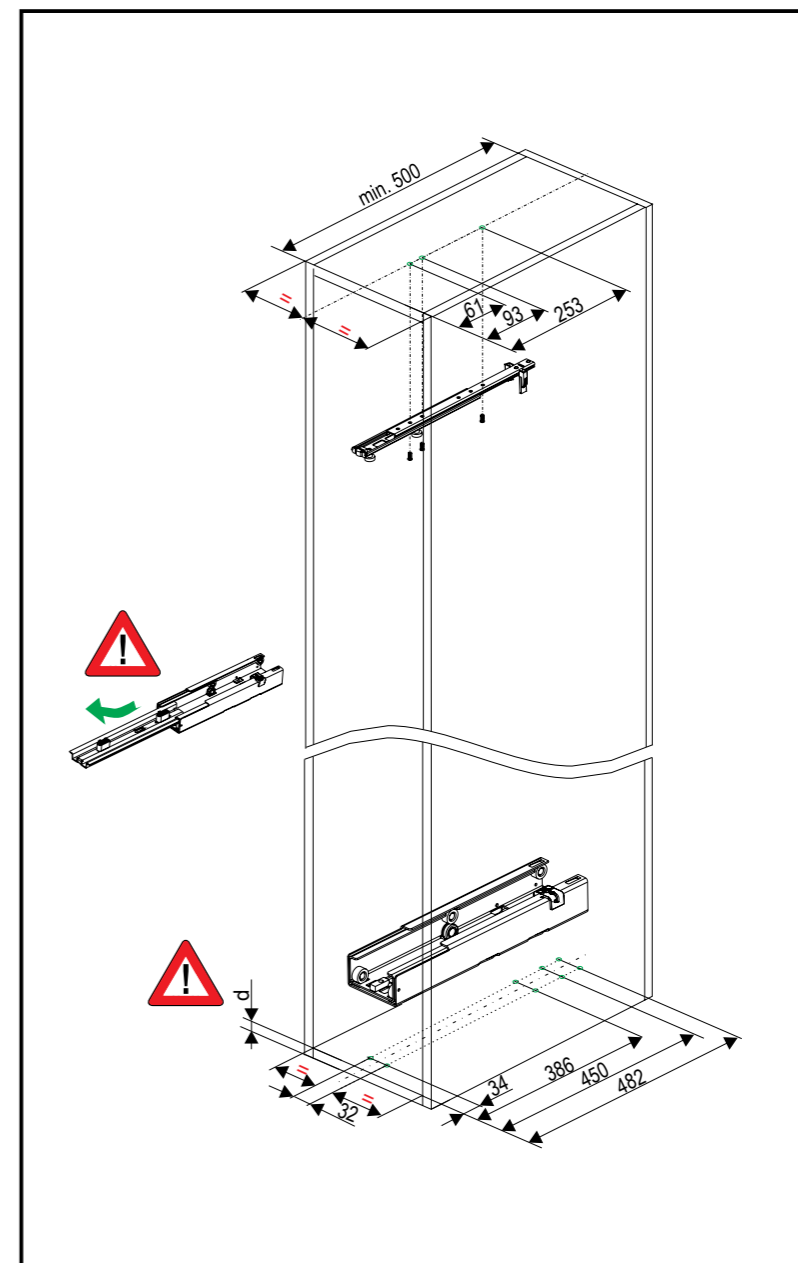
Шифра	Цена
90113	28.791 ден.



DISPENSAV -x



DISPENSA VVS-x



Tandem

ПОВЕЌЕ ПРОСТОР, ПОДОБРА
ОРГАНИЗАЦИЈА, ПОДОБАР
ПРИСТАП

Со главна цел да осигура чист преглед и да овозможи брз и и лесен пристап до сета содржина, Kesseböhmer го создаде Tandem. Tandem нуди комплетно нови алтернативи за складирање на храната во Вашата кујна. Со отворање на вратата на тивок и лесен начин се извлекува напред целата содржина од елементот, со што се добива комплетна прегледност и пристап до сите намирници. Дизајнот на полиците од вратата го оптимизира целиот внатрешен простор.

КАРАКТЕРИСТИКИ И БЕНЕФИЦИИ:

- Одвоени полици за складирање предни на вратата и внатрешни во елементот за поголема транспарентност
- Со **меко и тивко** отворање на целиот механизам
- Иста рамка за лева и десна монтажа
- Независна висина од висината на елементот
- Безбеден лизгачки систем со **германски квалитет**
- За елемент со минимални димензии **600x500x1700mm**

Стандардна
комбинација со:



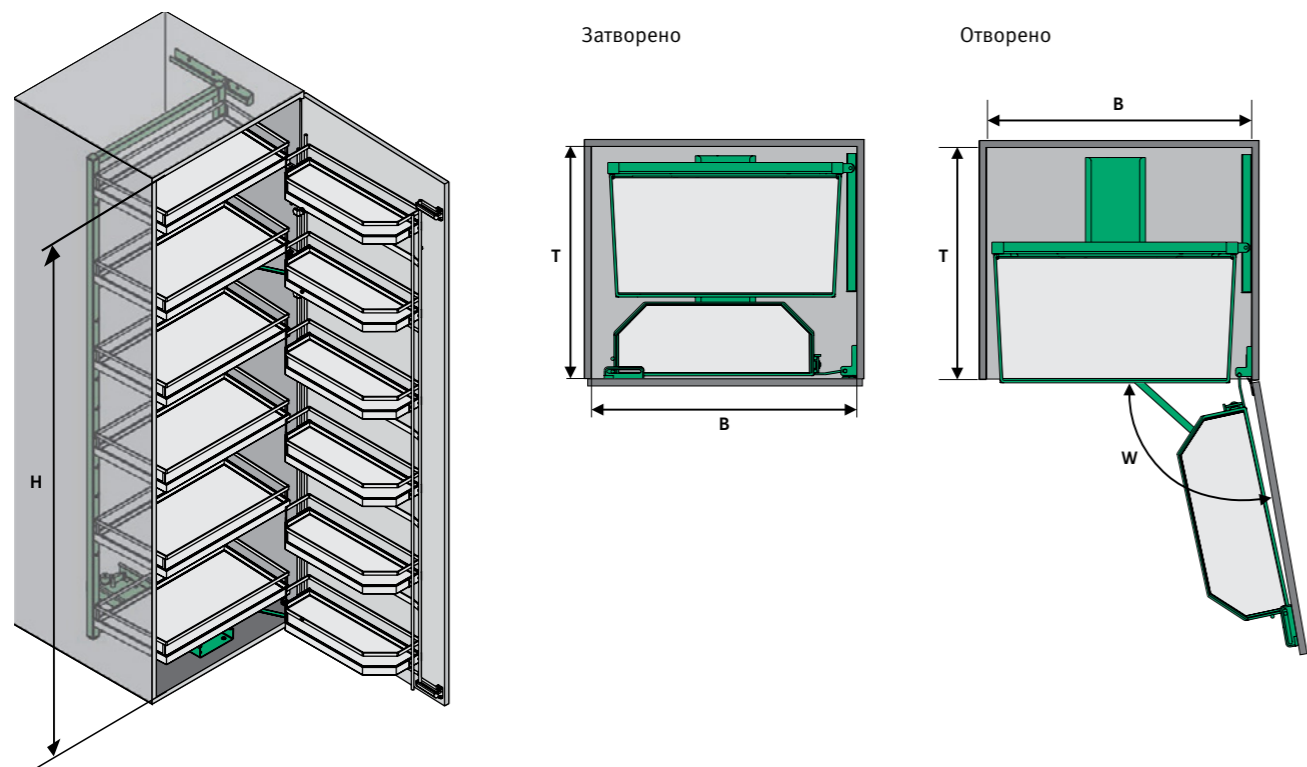
ARENAplus
Anti-slip coating

Едноставна монтажа

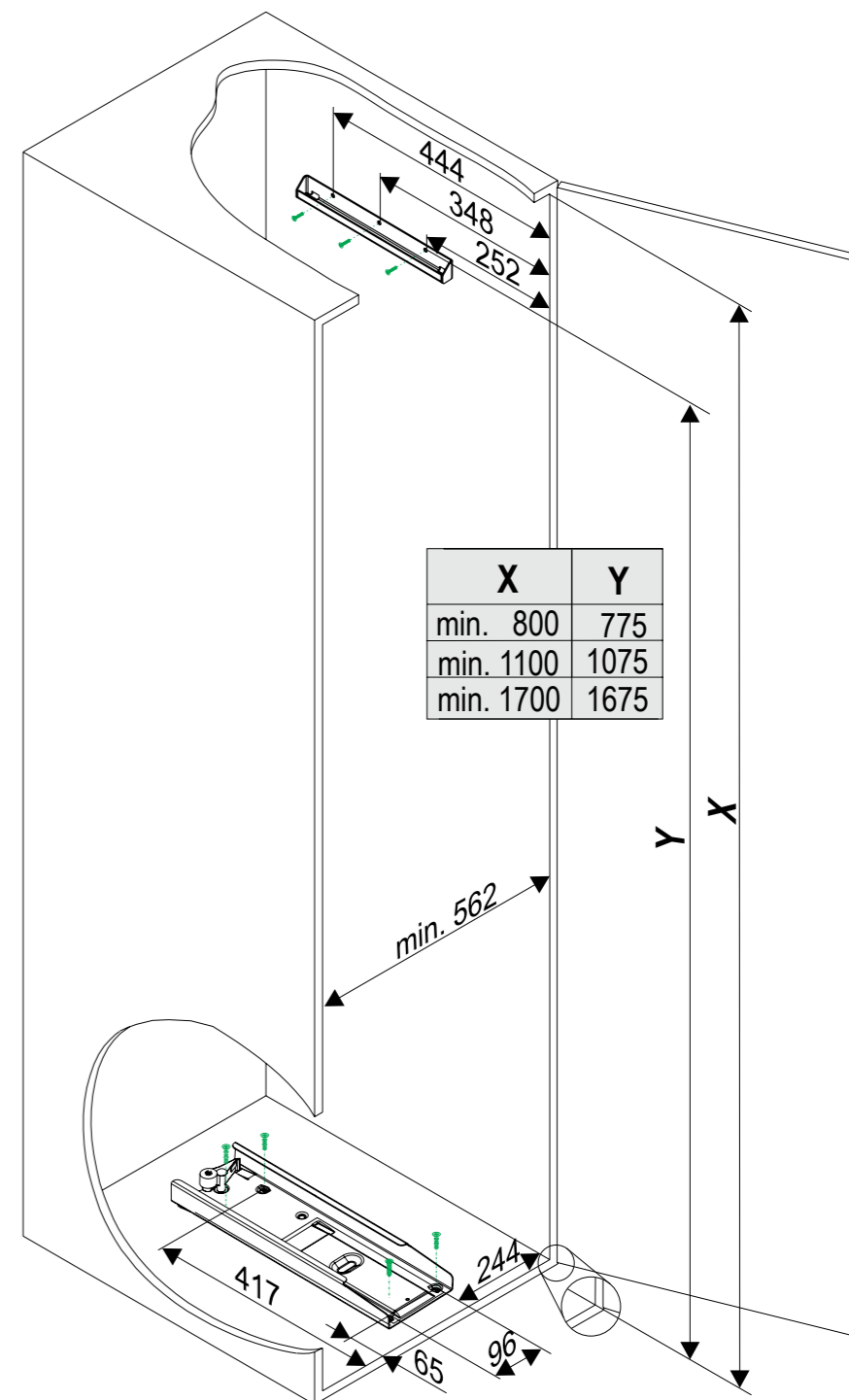
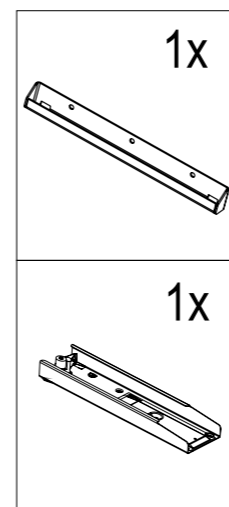
Одличен дополнителен простор за
складирање на полиците од вратата

Тивко и лесно отворање и затворање





Ширина на елементот	450 mm	500 mm	600 mm
B = Внатрешна ширина	≥ 412 mm	≥ 462 mm	≥ 562 mm
T = Внатрешна длабочина:	≥ 500 mm	≥ 500 mm	≥ 500 mm
H = Внатрешна висина:			3 levels: од 800 mm
	4 levels: од 1.100 mm	4 levels: од 1.100 mm	4 levels: од 1.100 mm
	6-levels: од 1.700 mm	6-levels: од 1.700 mm	6-levels: од 1.700 mm
W = Агол на отворање:	110°	110°	110°
макс. носивост со 6 полици:	Задниот елемент: 50 kg	Задниот елемент: 50 kg	Задниот елемент: 60 kg
	Елементот на врата: 20 kg	Елементот на врата: 20 kg	Елементот на врата: 25 kg



Tandem сет 600 x 1700mm со вклучени 12 полици

Шифра	Финиш	Цена
90952	Бел	52.040 ден.
7204	Антрацит	41.680 ден.

Tandem solo

ФЛЕКСИБИЛНО РЕШЕНИЕ
ЗА ВАШИОТ СКЛАДИШЕН
ПРОСТОР

КАРАКТЕРИСТИКИ И БЕНЕФИЦИИ:

- За вратите се користат шарки со агол на отворање од 110° степени
- Со отворање на вратите, механизмот автоматски се извлекува од елементот
- На една рамка може да се постават до шест полици на посакувана висина

Прицврстување на страницата од елементот за лесно подесување на секоја висина од елементот

Висинско подесување на полиците

Стандардна комбинација со:



ARENA plus
Anti-slip coating

При отворање на вратата целата содржина автоматски се повлекува напред кон корисникот

Нови ексклузивни амортизери за отворање

Ширина на елемент	450 mm	500 mm	600 mm
Внатрешна ширина	≥ 412 mm	≥ 462 mm	≥ 562 mm
Внатрешна длабочина:	≥ 495 mm	≥ 495 mm	≥ 495 mm
Агол на отворање:	110°	110°	110°
Должина на извлекување:	290	330	330
Макс. носивост:	80 kg	80 kg	80 kg

TANDEM solo сетот содржи:

- 1 рамка
- 1 горен профил од рамка за дебелина на страница 16-19mm
- 1 фронт конектори
- 1 сет за подесување на нивоа
- 1 долна водилка
- 1 долен профил од рамката
- 1 SoftSTOPpro

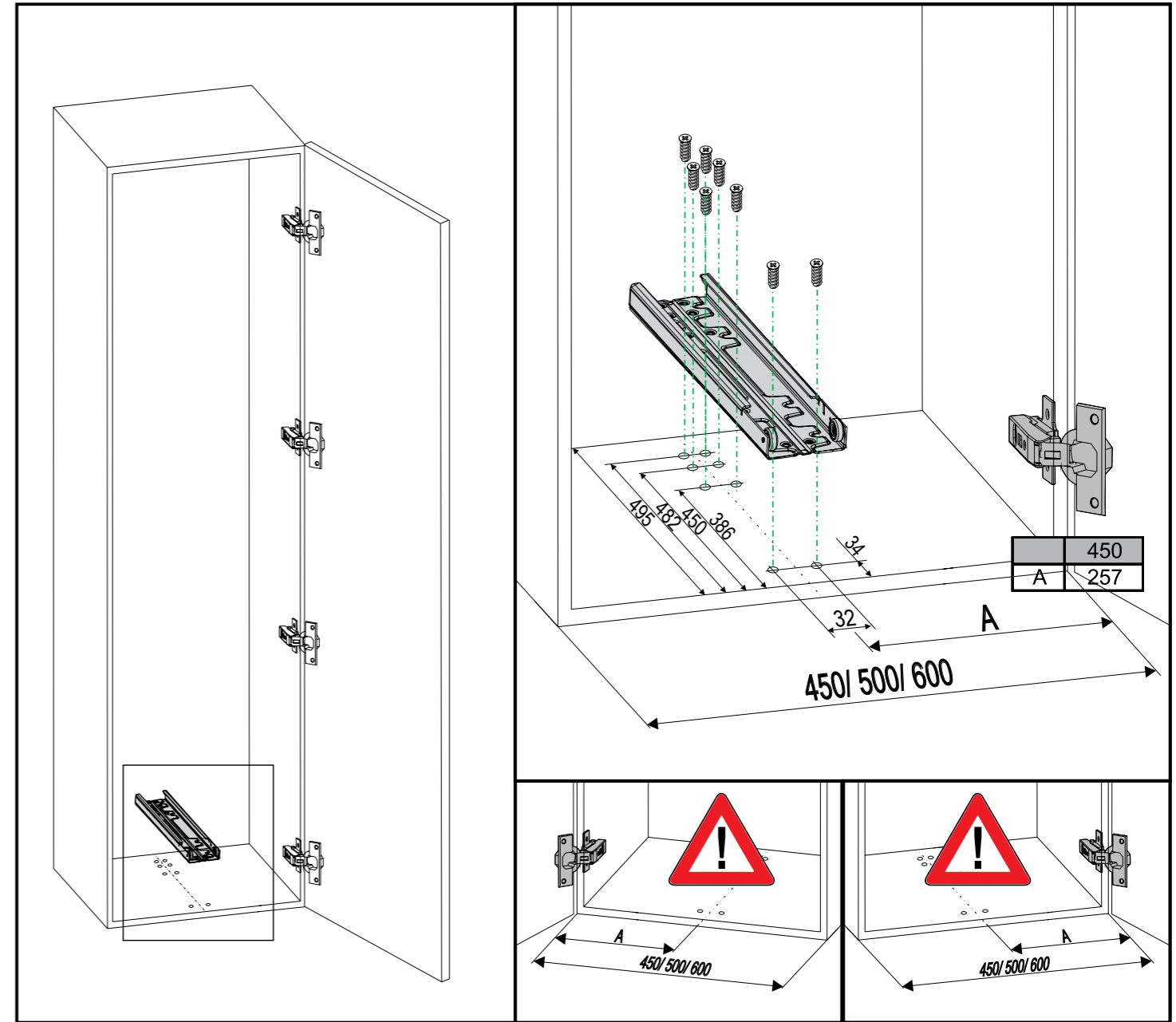


**Tandem сет
450 x 1800mm
Антрацит**

Шифра	Цена
7172	17.963 ден.

**Tandem solo
ARENA style полица 450mm
Антрацит**

Шифра	Цена
7173	3.365 ден.



НИСКИ ЕЛЕМЕНТИ на ИЗВЛЕКУВАЊЕ

СОДРЖИНА

36.



No. 15

40.



Dispensa Junior III

44.



Comfort

48.



Comfort II

52.



Portero



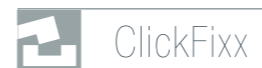
No. 15

ОДЛИЧНО СЕ ВКЛОПУВА ВО ТЕСНИ ПРОСТОРИ И ГИ ПРАВИ КОРИСНИ

Две опции 3D-х подесување на фронтот на вагонтеката за извлекување кои овозможуваат лесна интеграција во кој било процес на производство. Лесна монтажа со клип без употреба на алат и прикачување на фронтот само со еден преден конектор.

КАРАКТЕРИСТИКИ И БЕНЕФИЦИИ:

- Лесна монтажа со ClickFixx клип конектор
- Минимална внатрешни димензии: 112 x 481 x 542mm
- 3D подесување
- Предни и задни скриени адаптери за подесување
- Со меко затворање
- Со целосно извлекување
- Носивост до 12kg
- Се монтира на странични водилки



Преден конектор за фронт

3D подесување без алат на фронтот

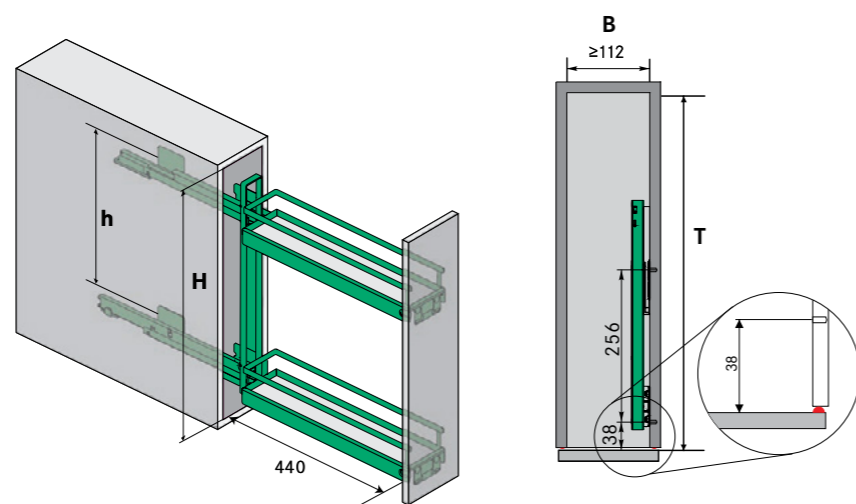
Горен преден конектор за вагонетка со две нивоа на извлекување

Долен преден конектор за вагонетка со две нивоа на извлекување, за крпи и за тави за печење

Странично подесување

Подесување за навалување

Висинско подесување



№.15 3D-X, 90° агол за фронт	2 полици
B = Внатрешна ширина	≥ 112 mm
T = Внатрешна длабочина:	≥ 481 mm
H = Внатрешна висина:	≥ 542 mm
h = Растојание меѓу дупки:	380 mm



No.15 3D-X style,

2 полици

со метални полици и водилка со целосно извлекување

За елементи со 90° агол за фронт
Монтажа на врата: Десна
Макс. носивост: 12 kg

Шифра	Финиш	Цена
7148	Хром	5.919 ден.
7211	Антрацит	5.950 ден.



Организатор за корпа за No.15

Шифра	Финиш	Цена
7987	Хром	273 ден.
8021	Антрацит	257 ден.



Dispensa junior III

ТРЕТА ГЕНЕРАЦИЈА НА УСПЕШНИ ДОДАТОЦИ ЗА ВАШАТА КУЈНА

Сите полици креирани за високите извлични колони на DISPENSA соодветсвуваат и за DISPENSA JUNIOR III што го прави лесен изборот за да создадете хармоничен и балансиран целосно искоритен простор во Вашата кујна. Со додавање и на арена нелизгачките подлоги, лесно подесување на висините на полиците на сите сегменти, чистиот преглед и двостраниот пристап едноставно ја проширува функционалноста и овозможува модерен дизајн на кујната. сето ова се придобивки кои ги добивате со Диспенса високите и ниските извлични колони.

КАРАКТЕРИСТИКИ И БЕНЕФИЦИИ:

- Со целосно извлекување
- Пристап од двете страни
- Монтажа без алат со помош на **ClickFixx**
- 3D подесување
- Монтажа на водилки **16 x 19mm**
- За елементи со минимални димензии од:

Ширина = 300mm

Длабочина = 480mm

Висина = 631mm

Стандардна комбинација со:



ARENAplus
Anti-slip coating



Лесен пристап од двете страни

За ширина на елементи од 300-600mm

Лесно висинско подесување

Идентични корпи и за високите Dispensa колони на ивлекување

Се монтира на долната плоча од елементот





Dispensa Junior III рамка на извлекување 300mm

Сетот содржи:
1 Механизам,
1 фронт конектор,
2 водилки со целосно извлекување.

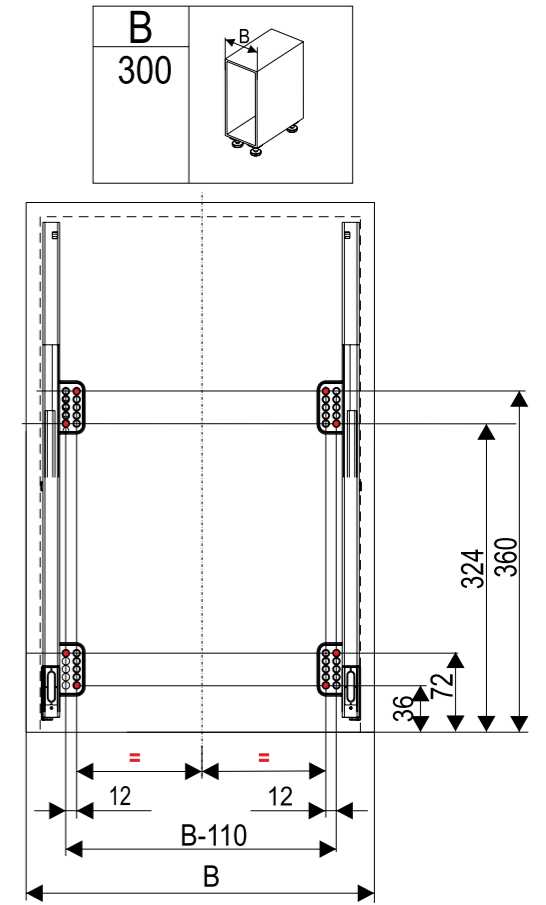
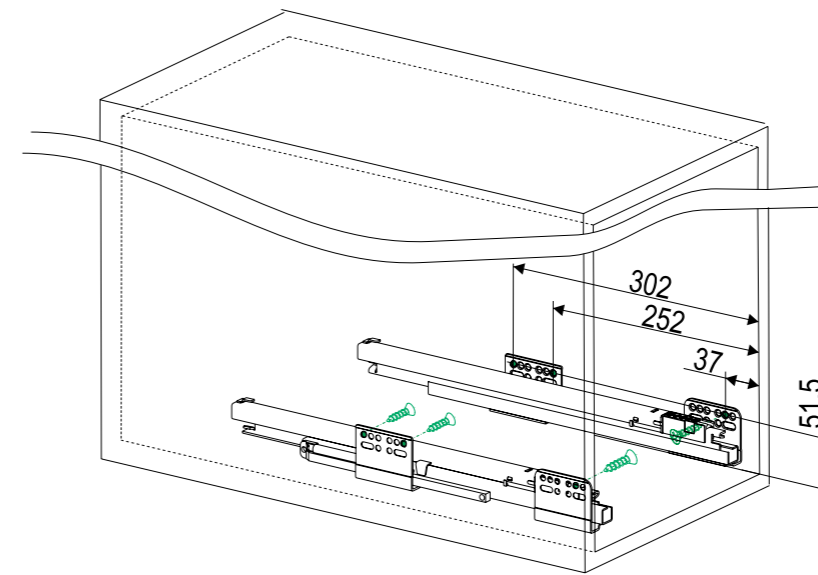
Шифра	Финиш	Цена
8001	Бел	5.439 ден.
7206	Антрацит	5.501 ден.



Dispensa Junior III рамка на извлекување 400mm

Сетот содржи:
1 Механизам,
1 фронт конектор,
2 водилки со целосно извлекување.

Шифра	Финиш	Цена
90552	Бел	6.122 ден.
90220	Антрацит	6.290 ден.



Dispensa ARENA Pure полица Антрацит

Шифра	Ширина	Цена
90951	300mm 1/1	2.380 ден.



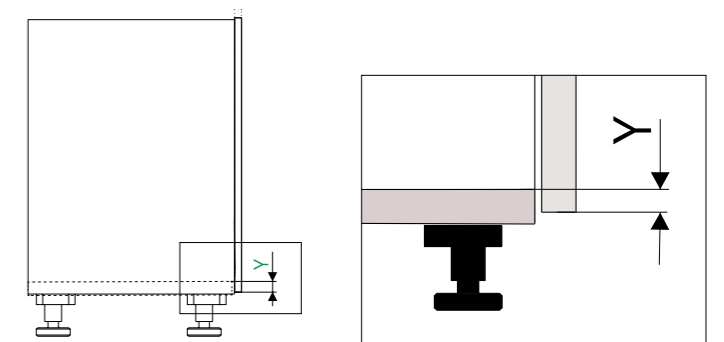
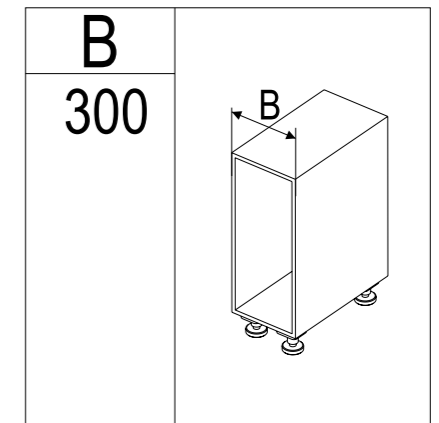
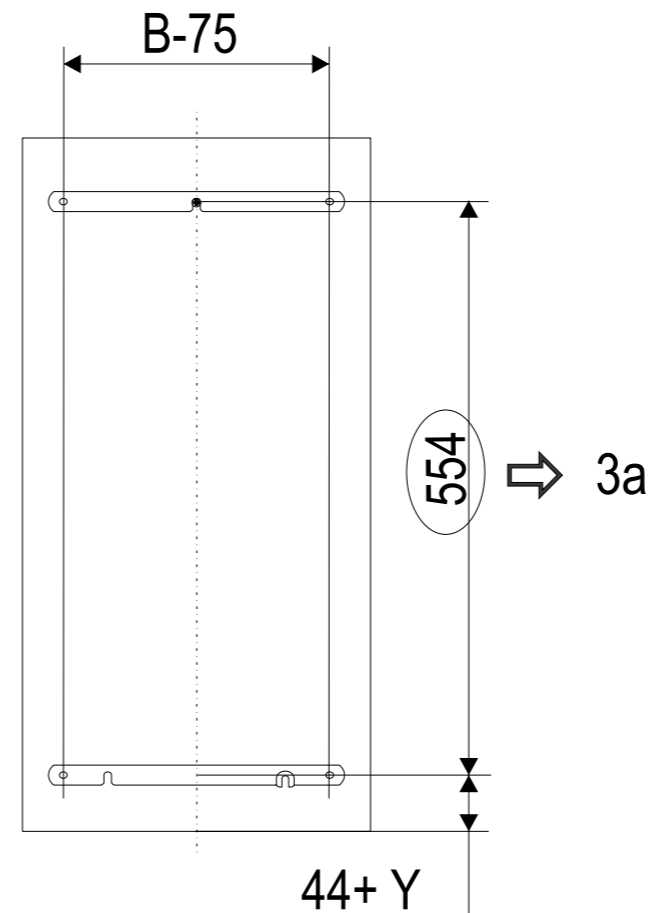
Dispensa ARENA Style полица Антрацит

Шифра	Ширина	Цена
7986	300mm 1/1	2.221 ден.
7998	300mm 2/1	2.221 ден.
90553	400mm 1/1	2.530 ден.
90884	500mm 1/1	3.465 ден.



Dispensa ARENA Style полица Бела - Хром

Шифра	Ширина	Цена
7988	300mm 1/1	2.478 ден.
8018	300mm 2/1	2.478 ден.
90536	400mm 1/1	2.850 ден.



Comfort

МАЛИ ДИМЕНЗИИ - ДОПОЛНИТЕЛНА УДОБНОСТ

Со различни полици и лесно прилагодување на висината, следната генерација на Comfort создава флексибилна употреба.
Други предности: Различни ширини, лесна монтажа, совршено амортизирање и водилка на целосно извлекување.

КАРАКТЕРИСТИКИ И БЕНЕФИЦИИ:

- Практична и компактна за складирање на шишиња, тегли и зачини
- Лесно отворање со една рака
- Со меко отворање
- Со целосно извлекување
- 3D подесување
- Лесна монтажа со ClickFixx клип конектор
- За елемент со минимални внатрешни димензии од 150 x 485 x 499mm

Лесна монтажа со ClickFixx клип конектор

Вграден амортизер во водилката

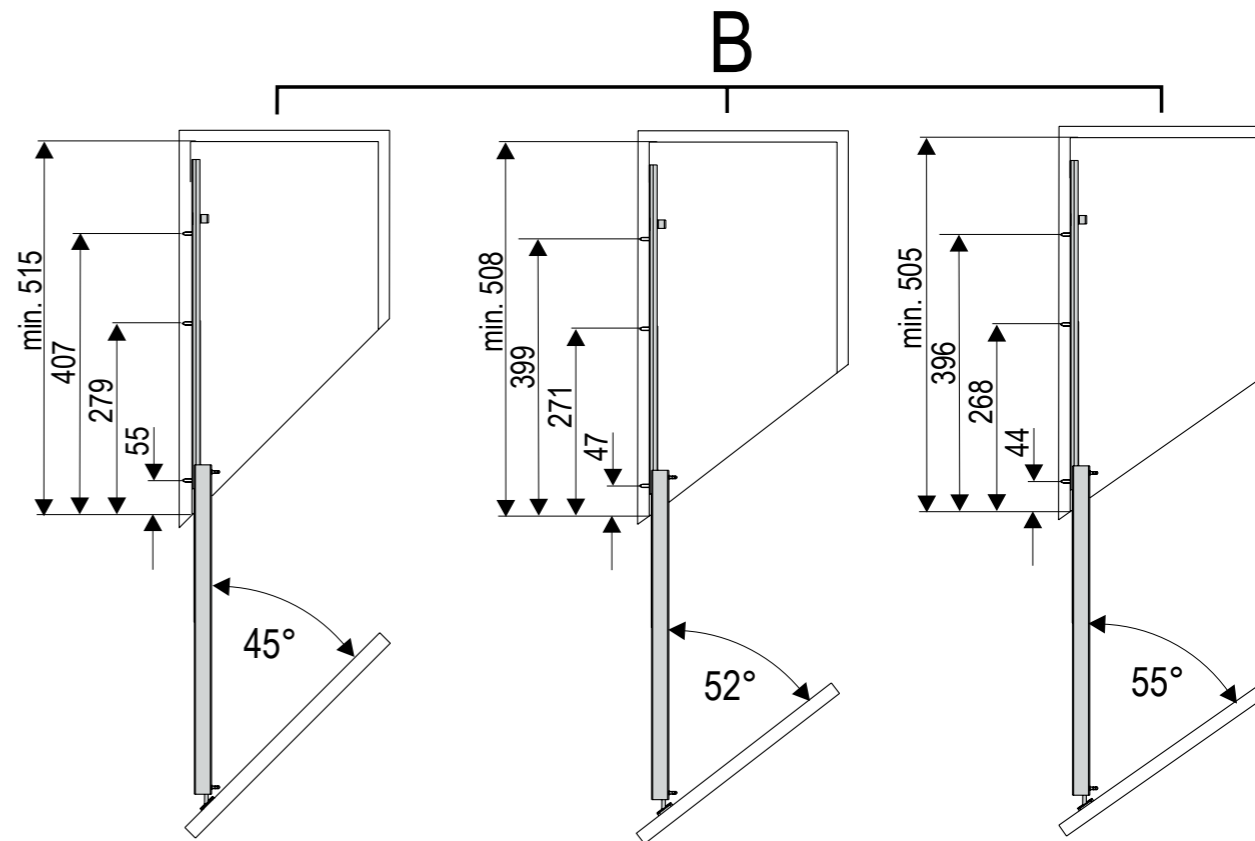
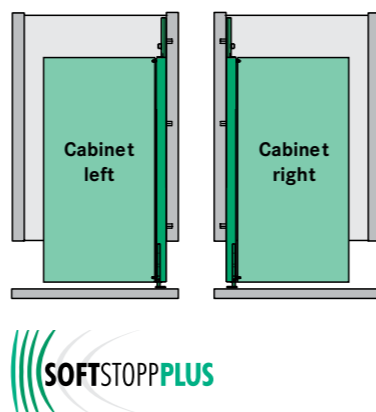
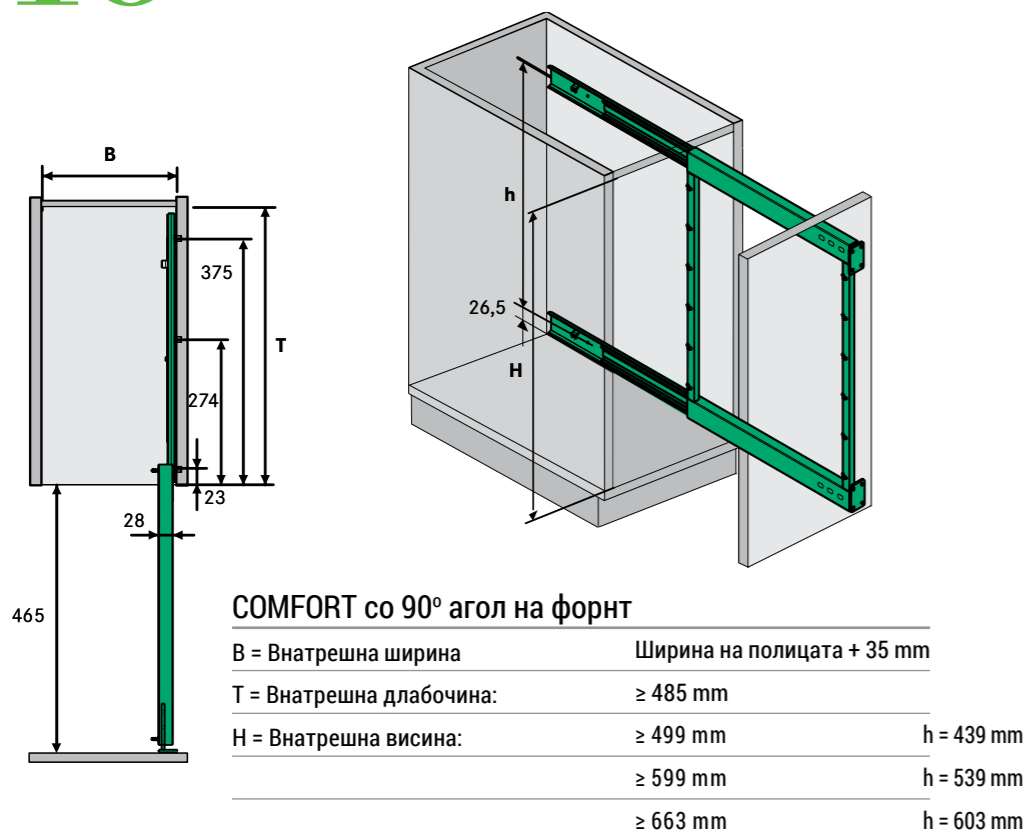
Монтажа на мали ширини

Стандардна комбинација со:

SOFTSTOPPLUS

ARENAplus
Anti-slip coating





COMFORT сет рамка:

Шифра	Ширина	Позиција	Финиш	Цена
7160	497mm	Лева	Бел	4.941 ден.
7171		Десна		4.941 ден.
7193	497mm	Лева	Сребрен	4.941 ден.
7155		Десна		4.941 ден.

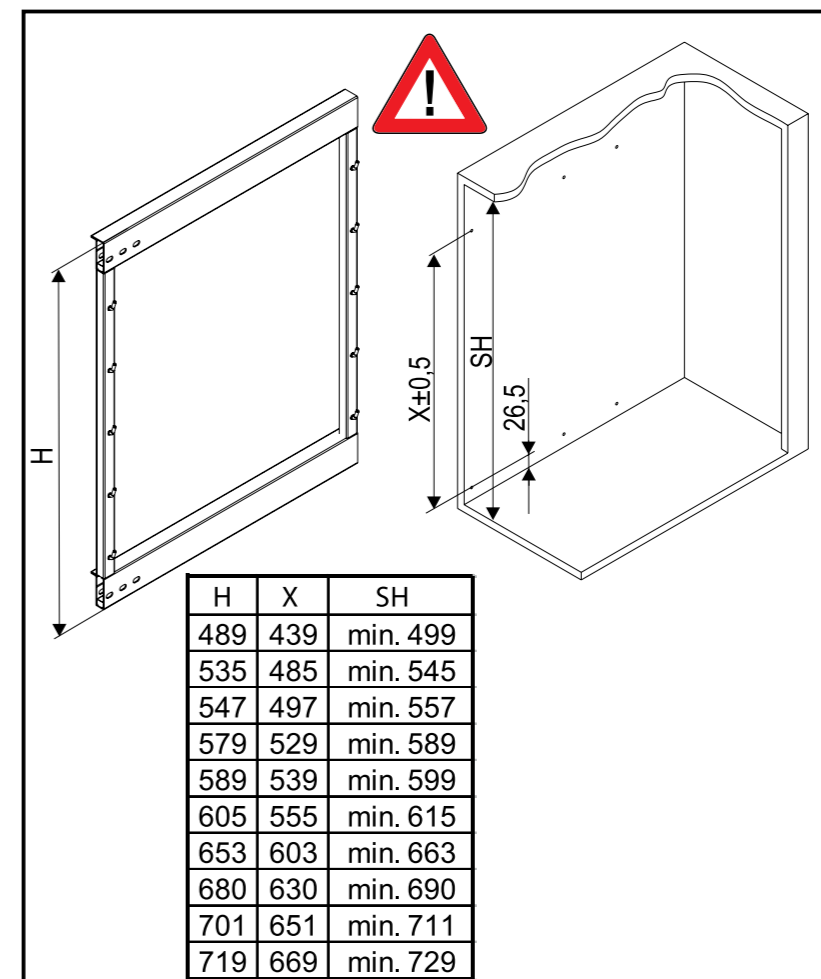


ARENA style полица
Хром/бела

Шифра	Ширина	Цена
7200	200mm	1.898 ден.
7166	250mm	1.928 ден.

ARENA classic полица
Хром/сива

Шифра	Ширина	Цена
7175	200mm	1.643 ден.
7154	250mm	1.761 ден.



Comfort II

ПРОВЕРКА НА СОДРЖИНАТА ЗА САМО ЕДЕН МИГ

МОЖНОСТИТЕ КОИ ГИ НУДИ COMFORT II ВКЛУЧУВАЈКИ ГО И ВИСИНСКОТО ПОДЕСУВАЊЕ НА ПОЛИЦИТЕ СЕ САМО УШТЕ ЕДНА КАРАКТЕРИСТИКА ПЛУС ЗА ОВОЈ СЕГМЕНТ ДА БИДЕ ИДЕАЛНИОТ ЗА ОРГАНИЗИРАЊЕ НА ПО ПЛОТНА ПРОСТОРОТ ВО ВАШАТА КУЈНА. ВО COMFORT II МОЖЕТЕ ДА СКАЛДИРАТЕ НАЈРАЗЛИЧНИ НАМИРНИЦИ ОД ШИШИЊА ПА СЕ ДО ЛЕБ, КАФЕ, ЧАЈ. Особено значајна е полицата за складирање на зачини на извлекување. Може да се вклопи во различни дизајни на кујни. Се монтира многу лесно без употреба на алат.

Уште побеспрекорно
извлекување!

Comfort II ги надминува сите
очекувања кога станува збор
за лесно тивко и без напор
извлекување.

КАРАКТЕРИСТИКИ И БЕНЕФИЦИИ:

- ClickFixx: за брза монтажа
- 3D подесување на фронтот
- Лесно и беспрекорно движење
- SoftSTOPplus амортизер за затворање

Полица за зачини 90°

Безмалку 100% од
намирниците се на дофат

Подесување на висината

Водилката е направена по последните
технолошки стандарди.

Веќе докажани полици и корпи

Стандардна
комбинација со:

 SOFTSTOPPLUS

 ARENAplus
Anti-slip coating

 3DAdjust

**COMFORT II**

Водилка со целосно извлекување
и фронт конектори
Носивост: 20 kg

Шифра	Висина	Позиција	Финиш	Цена
90953	630mm	Лева	Бел	6.220 ден.
90954		Десна		6.220 ден.
90886	630mm	Лева	Антрацит	6.500 ден.
90885		Десна		6.500 ден.

**ARENA style полица**
Хром/бела

Шифра	Ширина	Цена
90956	200mm	2.198 ден.
90957	250mm	2.240 ден.

**ARENA style полица**
Антрацит

Шифра	Ширина	Цена
90887	200mm	2.285 ден.
90955	250mm	2.415 ден.

**YuboXh - сет 1:**

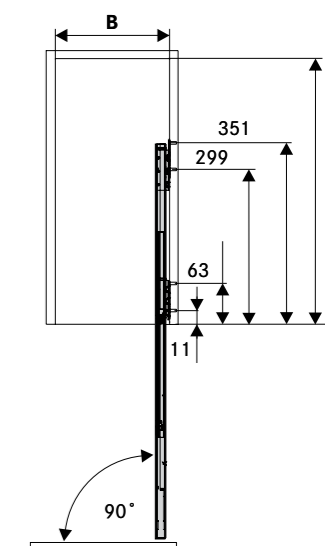
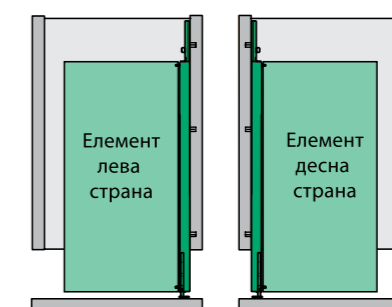
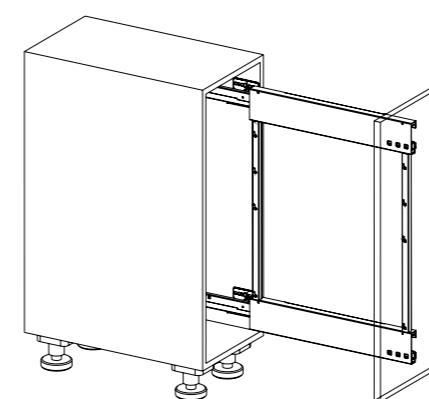
2 кутии (1.0 л. - 115 x 150 x 95)
1 кутија (2.1 л. - 115 x 300 x 95)
2 кутии (2.0 л. - 115 x 150 x 195)
1 држач за ножеви
2 водилки

Шифра	Финиш	Цена
90958	Бел	4.910 ден.
90959	Антрацит	5.085 ден.

**YuboXh - сет 3:**

2 кутии (1.0 л. - 115 x 150 x 95)
2 кутии (2.1 л. - 115 x 300 x 95)
2 водилки
1 преграда, долги

Шифра	Ширина	Цена
90960	Бел	3.830 ден.
90961	Антрацит	3.960 ден.

**COMFORT II со 90° фронтален агол**

T = Внатрешна длабина: ≥ 496 mm

B = Внатрешна ширина: Ширината на полицата + 35 mm

Portero

ПРАКТИЧЕН СО РАЧКА ЗА ПОДИГНУВАЊЕ НА КОРПАТА

Сите Ваши средства за чистење на едно место. Горната корпа се навалува за оптимален пристап до содржната. Особена карактеристика е тоа што сите средства може да ги извадите заедно со помош на рачката за подигнување и да ги понесете со Вас до местото и каде би ги употребувале. Има избор од три големини. Пластичните кутии се лесно одржливи и може да се мијат во машина за садови.

КАРАКТЕРИСТИКИ И БЕНЕФИЦИИ:

- Поединечни и флексибилни елементи на носење
- Навалување на горната корпа лева/ десна страна, за повеќе простор и подобра пристапност
- Едноставно се монтира на долната страна на елементот
- Беспрекoren и тивок систем
- Адаптибилен носач на системот
- Отпорен на киселини
- Пластичните корпи обезбедуваат цврста подлога за шишиња и не пропуштаат иструрени течности

Горна корпа на навалување за дополнителен простор за складирање

Едноставна монтажа на дното од елементот

Пластични полица отпорни на киселини со цврста подлога за шишиња

Адаптивна водилка





За полесен пристап до
продуктите за чистење од
долната корпа...



...горната корпа се навалува
лево или десно.



Ознака за практичност:
мобилна корпа со рачка.



PORTERO систем на извлекување

Сетот содржи:

- 1 рамка
- 1 подвижна полица со рачка
- 1 подвижна полица без рачка
- 1 полица на навалување
- 8 прегради

Шифра	Финиш	Цена
90680	Антрацит	11.639 ден.
90679	Хром	12.840 ден.



АГОЛНИ ЕЛЕМЕНТИ

СОДРЖИНА

58.



Le Mans II



 Le Mans II



LeMans II

LeMans II

СЛЕДНАТА ЛИНИЈА НА ТРАДИЦИЈАТА

Со LeMans до



70%

**повеќе простор
за складирање**

отколку во обичен фиокар
максимално и скористување
на елементот со слепо крило.



reddot design award



PLUS X AWARD®



German
Design Award

ЗОШТО ИСКОРИСТЕНИИОТ АГОЛ Е ПОДОБАР ОД ПРАЗЕН АГОЛЕН ПРОСТОР?

Паметното решение на полиците ја проширува зоната за складирање до 70%. Ова е целосна придобивка споредбено со слични фиокари.

Искористете го внатрешниот простор целосно, што е можно поефикасно со Le Mans II.

Компарација на Le Mans
аголен елемент
со обичен фиокар



Пример

1x тенџере Ø 25 cm
1x тава Ø 25 cm
2x тенџериња Ø 15 cm
2x pans Ø 15 cm

1x тенџере Ø 25 cm
1x тава Ø 25 cm

Искористеност на простор
Придобивки

1,688 cm²
170 %

981 cm²
100 %

► Со LeMans до 70 % повеќе простор за складирање

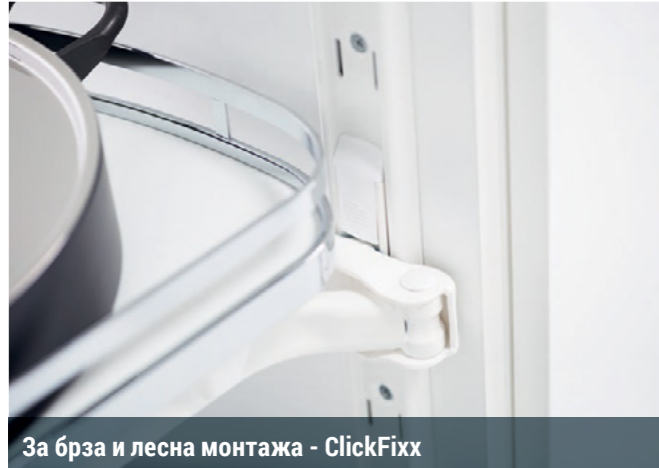


LeMans II ДО
50 KG
НОСИВОСТ

LeMans, со исклучително заоблена форма е систем за складирање со тежински капацитет до 25kg/полица. Бесшумно затворање дури и кога е целосно наполнет. Полиците може да се поместуваат на различна висина зависно од индивидуалните потреби на клиентите, и да се избегне неискористливиот простор. Со оптималниот пристап во секое време LeMans претставува идеално решение за аголниот простор.



25kg =  



За брза и лесна монтажа - ClickFixx



Автоматско тивко затворање



Подесување на висината на корпите



85° агол на отворање

LE MANS II

СЛЕДНАТА ЛИНИЈА НА
ТРАДИЦИЈАТА

ARENA^{plus}
Anti-slip coating

SOFTSTOPP^{PLUS}

Кога функционалното ќе се соедини со удобното се добива Le Mans II, совршено решение за ефикасно складирање во аголен елемент.

Со Le Mans II се добива чиста прегледност и пристап до сè што е складирано во елементот.

КАРАКТЕРИСТИКИ И БЕНЕФИЦИИ:

- Можност за подесување на висината на корпите во однос на висината на продуктите
- 85° агол на отворање (со овој агол се избегнува судар меѓу рачките на вратите)
- 2x25kg носивост по корпа или вкупно 50kg
- 70% повеќе искористен простор за складирање од обична аголна корпа за складирање
- Автоматско тивко затворање
- Секоја корпа се извлекува независно

Лесно движење и речиси без ефорт полиците се движат надвор од елементот...



... за повеќе прегледност и оптимален пристап.



За ефикасност и придобивки, Le Mans II е правиот избор.





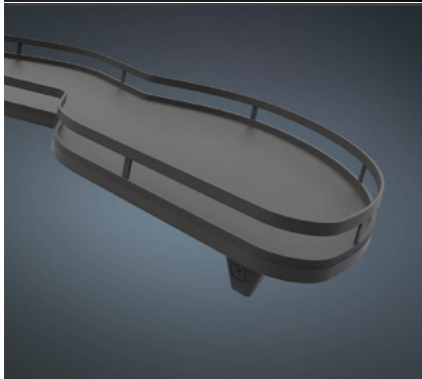
Le Mans II осовина

Шифра	Финиш	Висина	Цена
7214	Бел	650-800mm	1.827 ден.
7196	Антрацит	650-800mm	2.083 ден.
90896	Антрацит	1250mm	3.640 ден.



Le Mans II ARENA Pure Антрацит

Шифра	Позиција	Ширина	Цена
90898	Лева	600mm	23.030 ден.
90897	Десна	600mm	23.030 ден.



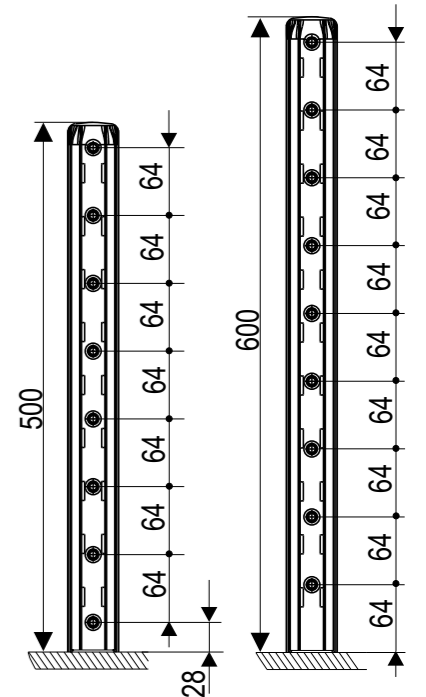
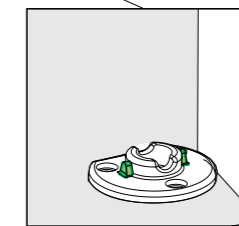
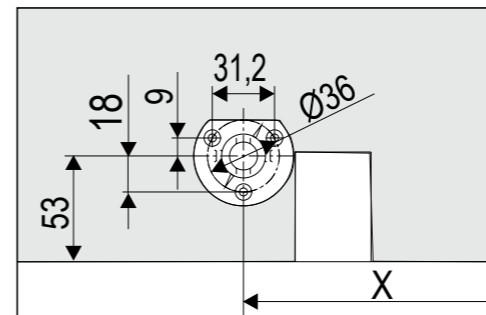
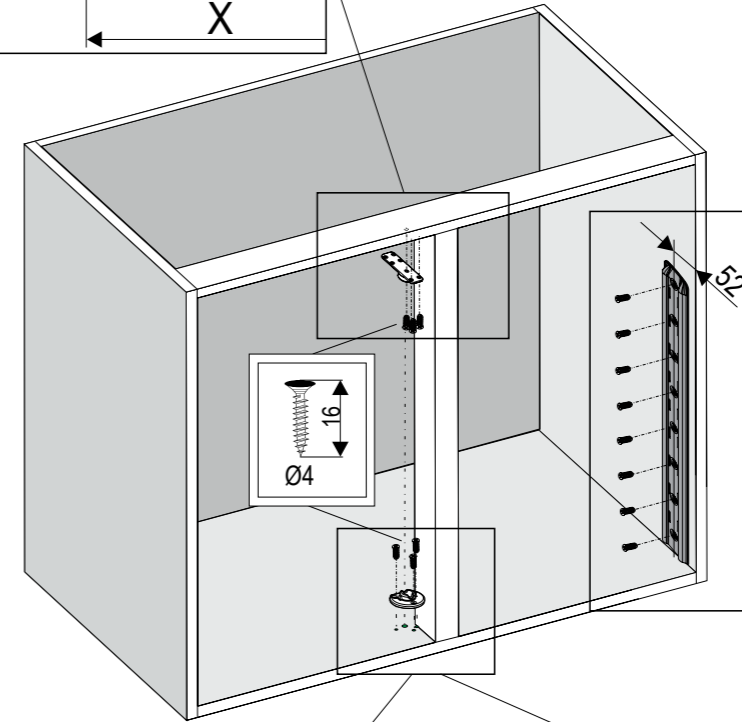
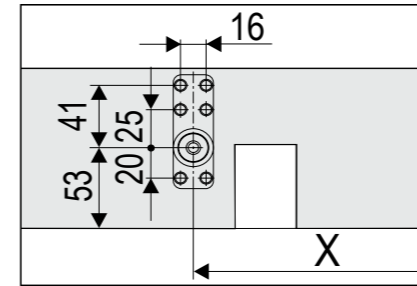
Le Mans II ARENA Style Антрацит

Шифра	Позиција	Ширина	Цена
7162	Лева	450mm	22.283 ден.
7151	Десна	450mm	22.283 ден.
90900	Лева	600 mm	23.995 ден.
90899	Десна	600 mm	23.995 ден.



Le Mans II ARENA Style Бел - Хром

Шифра	Позиција	Ширина	Цена
7177	Лева	450mm	19.843 ден.
7197	Десна	450mm	19.843 ден.



Врата	X
LeMans 45	476 mm

ОТКЛОПНИ СИСТЕМИ

СОДРЖИНА

68.

Maxi

72.

FREEfold

76.

FREEslide

80.

FREEflap mini/forte

86.

FREElight

94.

eTouch за FREElift

102.

iMove





Maxi

**БРЗА МОНТАЖА ЗА МЕКО ОТВОРАЊЕ
НА ВРАТИ СО ИЛИ БЕЗ РАЧКИ**

MAXI брзо интегрирање со меко подигнување со рачка или без рачка. Maxi е специјално создаден откlopen механизам за тешки фронтони. Со интегрираниот MPS и SoftStopPlus сите движења се импресивно лесни и меки. Со помош од ClickFixx монтажата не би можела да биде полесна само со еден клип механизмот е поставен на потребната позиција без употреба на алат.

КАРАКТЕРИСТИКИ И БЕНЕФИЦИИ:

- Дизајниран за подигање на тешки фронтони до 27.3kg без напор и сила
- Прецизно подесување на силата на задржување
- Можност за закочување во било која позиција
- **Multi-Position-STOPP (Задржување во повеќе позиции - MPS)**
- Можност за монтирање на лева или десна страна
- Можност за меко затворање со Hettich Sensys шарки
- Можност за Push to Open со Hettich Intermat шарки без пружина
- Висина на фронт од 300 до 1000mm
- Ширина на фронт од 300 до 1800mm



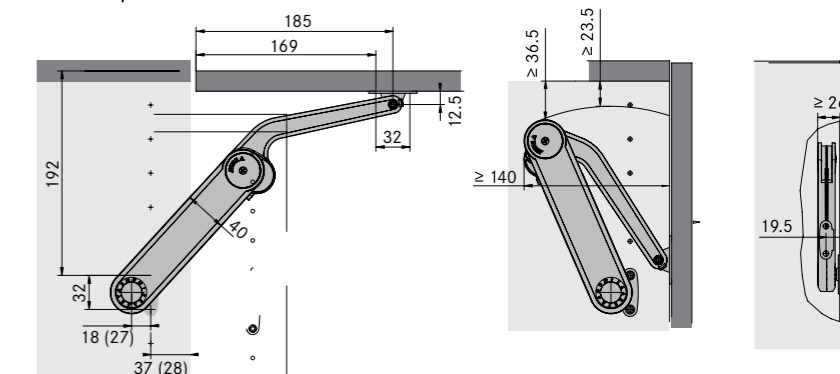
Maxi

Сетот содржи:
1 Maxi механизам,
1 фронт конектор,
1 носач за механизам.

Шифра	Тип	Финиш	Цена
7176	A	сив	1.337 ден.
7212	B	беж	1.359 ден.
7184	C	бел	1.398 ден.
8008	D	црн	1.337 ден.

* За елементите со фронт пошироки од 600mm се потребни два механизми

90° Отворен агол



Лева страна
(Системот е монтиран од десна страна)

Предна страна



Push to Open / магнетен / Сив

90537	Тип А	■	385 ден.
7187	Тип В	■	393 ден.
7213	Тип С	■	393 ден.



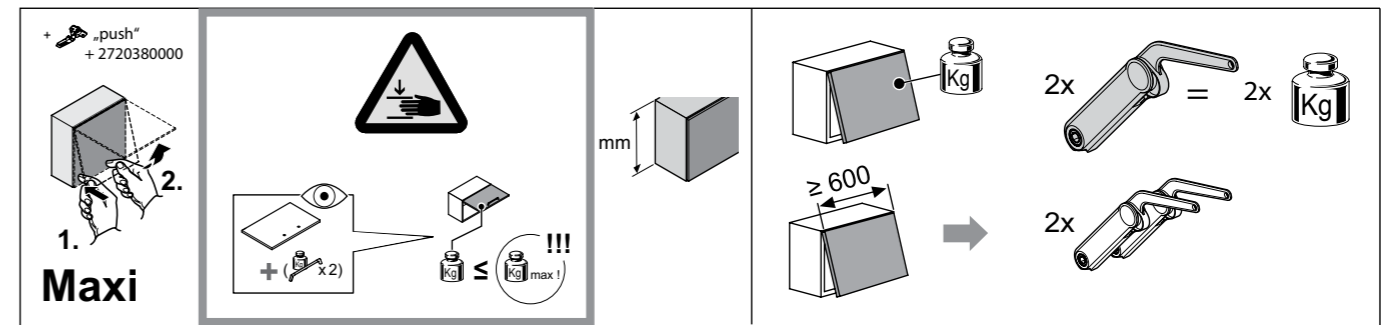
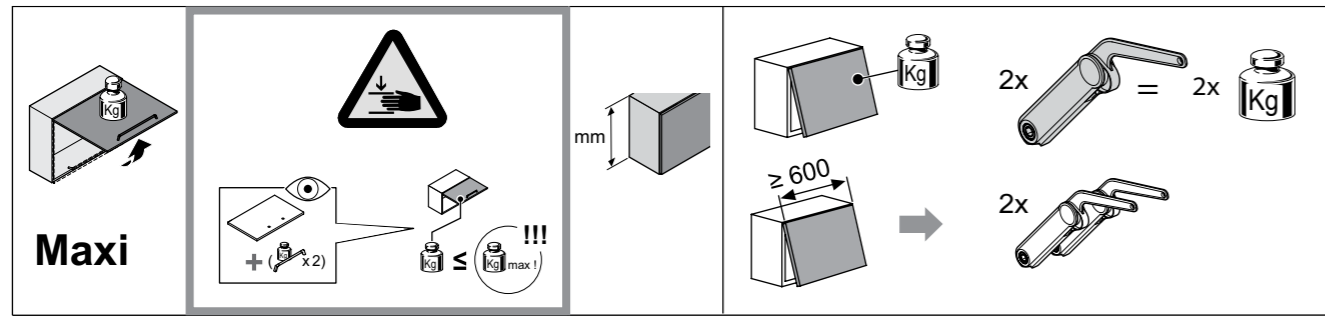
Push to Open / магнетен со плоча

7188	675 ден.
------	----------



Push to Open / адаптер за магнет со плоча

7182	64 ден.
------	---------



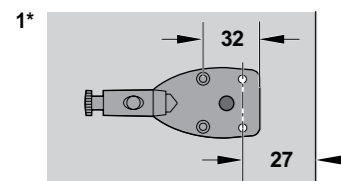
	A	B	C	D
300	-	-	-	-
400	2,2 - 4,0	4,3 - 8,2	7,1 - 14,0	-
500	1,8 - 3,2	3,4 - 7,0	6,4 - 11,5	6,8 - 13,4
600	1,6 - 3,0	2,9 - 5,5	5,1 - 10,0	6,4 - 11,2
700	1,4 - 2,8	2,6 - 5,1	4,9 - 9,1	5,3 - 10,2
800	-	2,4 - 4,6	4,0 - 7,4	4,9 - 9,0
900	-	2,2 - 4,4	3,8 - 7,0	4,7 - 8,2
1000	-	2,0 - 4,2	3,5 - 6,7	4,4 - 7,6

* За елементите со фронт пошироки од 600mm се потребни два механизми

300	2,7 - 5,1	5,0 - 8,5	8,0 - 12,0	9,0 - 15,0
400	2,1 - 3,5	4,5 - 6,7	5,8 - 11,2	7,2 - 13,5
500	1,6 - 2,6	3,5 - 5,5	4,5 - 8,8	6,0 - 11,0
600	1,3 - 2,2	2,7 - 4,3	3,9 - 7,7	4,8 - 8,5
700	1,2 - 2,0	2,5 - 3,7	3,2 - 6,4	4,2 - 7,6
800	-	2,4 - 3,4	3,0 - 5,4	3,5 - 6,7
900	-	-	2,7 - 5,2	3,0 - 6,0
1000	-	-	-	2,7 - 5,5

* За елементите со фронт пошироки од 600mm се потребни два механизми

300	1,4 - 3,2	3,1 - 5,9	5,4 - 10,0	-
400	1,2 - 2,5	3,0 - 5,0	4,2 - 8,1	4,8 - 9,0
500	0,9 - 2,0	2,2 - 3,8	3,2 - 6,3	2,8 - 7,5
600	0,7 - 1,5	1,9 - 3,5	2,7 - 6,0	3,5 - 6,8
700	-	1,7 - 2,7	2,5 - 4,5	3,0 - 5,2
800	-	-	2,2 - 3,6	2,6 - 4,7
900	-	-	-	2,3 - 4,3
1000	-	-	-	2,0 - 4,0



* За елементите со фронт пошироки од 600mm се потребни два механизми

Push to Open

	A	B	C	D
300	2,0 - 3,8	4,0 - 7,7	7,0 - 14,0	-
400	1,6 - 3,1	3,0 - 6,3	5,0 - 11,5	7,0 - 12,5
500	1,3 - 2,5	2,7 - 5,2	4,7 - 8,4	5,5 - 10,5
600	-	2,4 - 4,5	4,3 - 7,8	4,7 - 8,4
700	-	2,2 - 4,0	4,0 - 7,5	4,3 - 8,0
800	-	-	3,6 - 6,2	3,9 - 7,3
900	-	-	3,4 - 5,8	3,5 - 6,7
1000	-	-	-	-

* За елементите со фронт пошироки од 600mm се потребни два механизми

300	2,0 - 3,5	3,3 - 6,7	6,0 - 10,3	7,8 - 13,6
400	1,5 - 2,6	2,5 - 5,0	5,5 - 7,8	5,8 - 10,2
500	1,2 - 2,1	2,0 - 4,0	3,6 - 6,3	4,7 - 8,2
600	1,0 - 1,8	1,7 - 3,3	3,0 - 5,2	3,9 - 6,8
700	0,9 - 1,4	1,4 - 2,7	2,5 - 4,3	3,2 - 5,7
800	0,7 - 1,3	1,2 - 2,6	2,2 - 3,9	2,9 - 5,1
900	0,7 - 1,2	1,1 - 2,2	2,0 - 3,4	2,6 - 4,5
1000	0,6 - 1,0	1,0 - 2,0	1,8 - 3,1	2,4 - 4,1

* За елементите со фронт пошироки од 600mm се потребни два механизми

300	1,2 - 2,9	2,6 - 5,5	4,6 - 9,5	-
400	0,9 - 2,2	2,0 - 4,4	3,8 - 7,0	4,6 - 8,7
500	0,7 - 1,8	1,7 - 3,4	3,1 - 5,8	3,7 - 6,5
600	-	1,4 - 3,0	2,6 - 4,7	3,1 - 5,8
700	-	-	2,3 - 4,1	2,8 - 4,5
800	-	-	2,0 - 3,8	2,4 - 4,1
900	-	-	-	2,1 - 3,9
1000	-	-	-	1,8 - 3,7

* За елементите со фронт пошироки од 600mm се потребни два механизми



FREEfold

ЕЛЕГАНТНО РЕШЕНИЕ ЗА ВИСЕЧКИ
ЕЛЕМЕНТИ СО ДВОЕН ФРОНТ

КАРАКТЕРИСТИКИ И БЕНЕФИЦИИ:

- Специјално создаден за сите типови на висечки кујнски елементи.
- За елементи со тешки фронтони и простори со низок плафон
- Идеален за стаклени витрини со внатрешно осветлување
- Со безбедносни средни шарки за заштита од притискање на прстите.
- **Multi-Position-STOPP** (Задржување во повеќе позиции - MPS)
- Висина од 650 до 910mm
- Ширина од 300 до 1800mm
- Макс. дебелина на фронт до 25mm
- Подесување на висина +/- 1.5mm
- Подесување на страници +/- 2mm
- Подесување на длабочина +/- 1mm

Интелигентен откlopen систем за две врати, FREEfold, е решение за заштеда на простор. Перфектно решение за високи елементи и ниски плафони. Ефективното меко затворање е неизбежно во денешните кујни. Интегрираните амортизери овозможуваат механизмот да застанува во секоја позиција. Средните шарки за безбедност од стискање на прстите е една од иновациите што Ви се нуди. FREEfold е идеален и за врати со алуминиумски профили.



FREEfold сет откlopen систем

Сетот содржи:
2 FREEfold механизми со вградени
еуроштрафови,
2 фронт конектори
1 шема за монтажа.



Шифра	Тип	Висина на елементот	Дебелина на страницата	Носивост	Цена
8005	F1	KH 650 - 730	59	2.0 - 3.5 kg	5.292 ден.
8011	F3	KH 650 - 730	59	4.0 - 7.4 kg	6.395 ден.
90681	F5	KH 650 - 730	59	10,2 - 17,2 kg	6.852 ден.
7152	G4	KH 710 - 790	59	6.2 - 10.8 kg	5.259 ден.
7178	G5	KH 710 - 790	59	8.5 - 14.5 kg	5.654 ден.
7169	H4	KH 770 - 840	69	5.0 - 9.9 kg	5.285 ден.
7209	H5	KH 770 - 840	69	7.6 - 14.6 kg	5.678 ден.
90221	H6	KH 770 - 840	69	10.5 - 20,9 kg	6.507 ден.
7183	I4	KH 840 - 910	69	4.7 - 8.9 kg	6.307 ден.
7207	I5	KH 840 - 910	69	7.0 - 12.3 kg	6.811 ден.
90222	I6	KH 840 - 910	69	10.0 - 20,0 kg	7.438 ден.
90525	J5	KH 910 - 970	79	6.5 - 11.5 kg	5.966 ден.
90524	J6	KH 910 - 970	79	8.9 - 16.8 kg	8.079 ден.
90527	K5	KH 960 - 1010	84	6.5 - 10.7 kg	6.059 ден.
90526	K6	KH 960 - 1010	84	8.4 - 16.6kg	8.120 ден.



Сет капа за FREEfold (Л+Д)

Шифра	Финиш	Цена
7145	бел	258 ден.
7179	сив	258 ден.
90528	антрацит	265 ден.



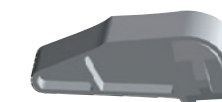
Шарка за FREEfold

Шифра	Цена
7146 со штрафење	333 ден.
7190 со еуроштраф 6.5mm	333 ден.



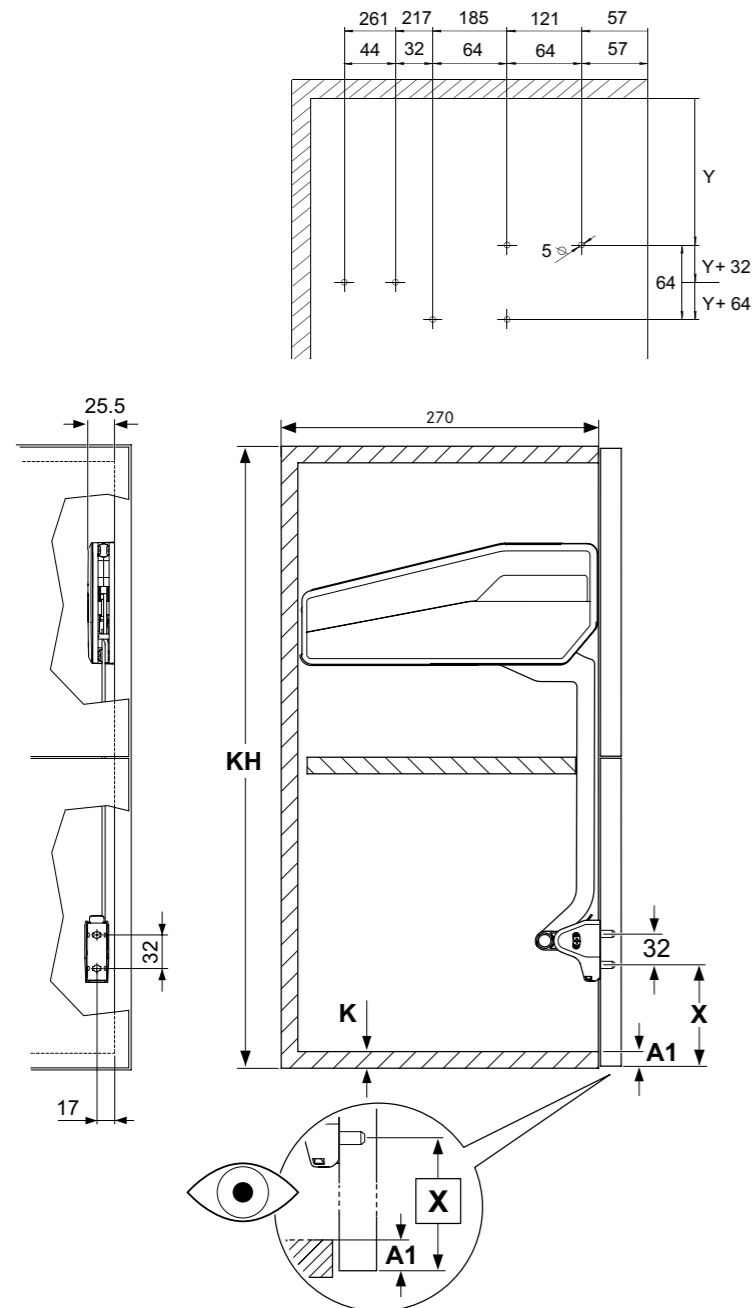
Шаблон за бушење FREEfold

7150 | 3.831 ден.



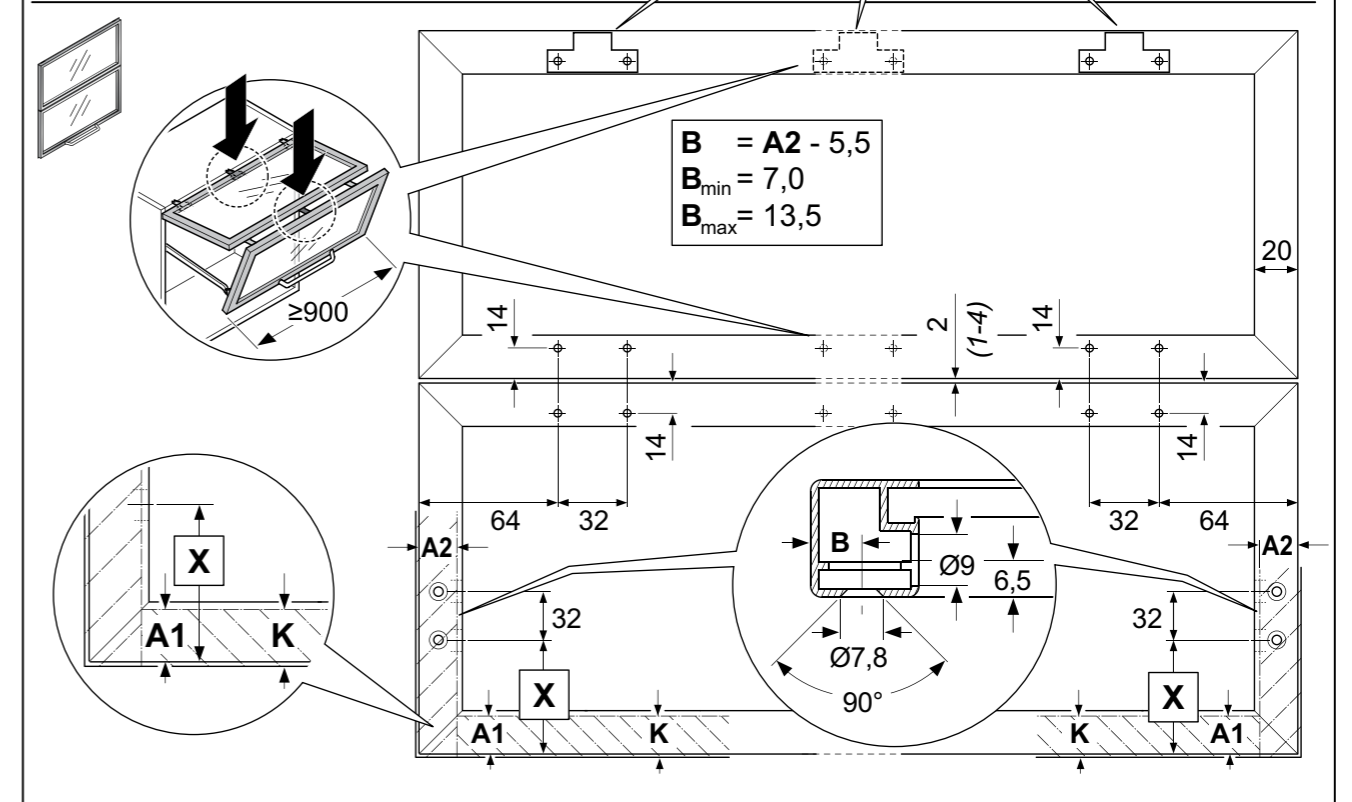
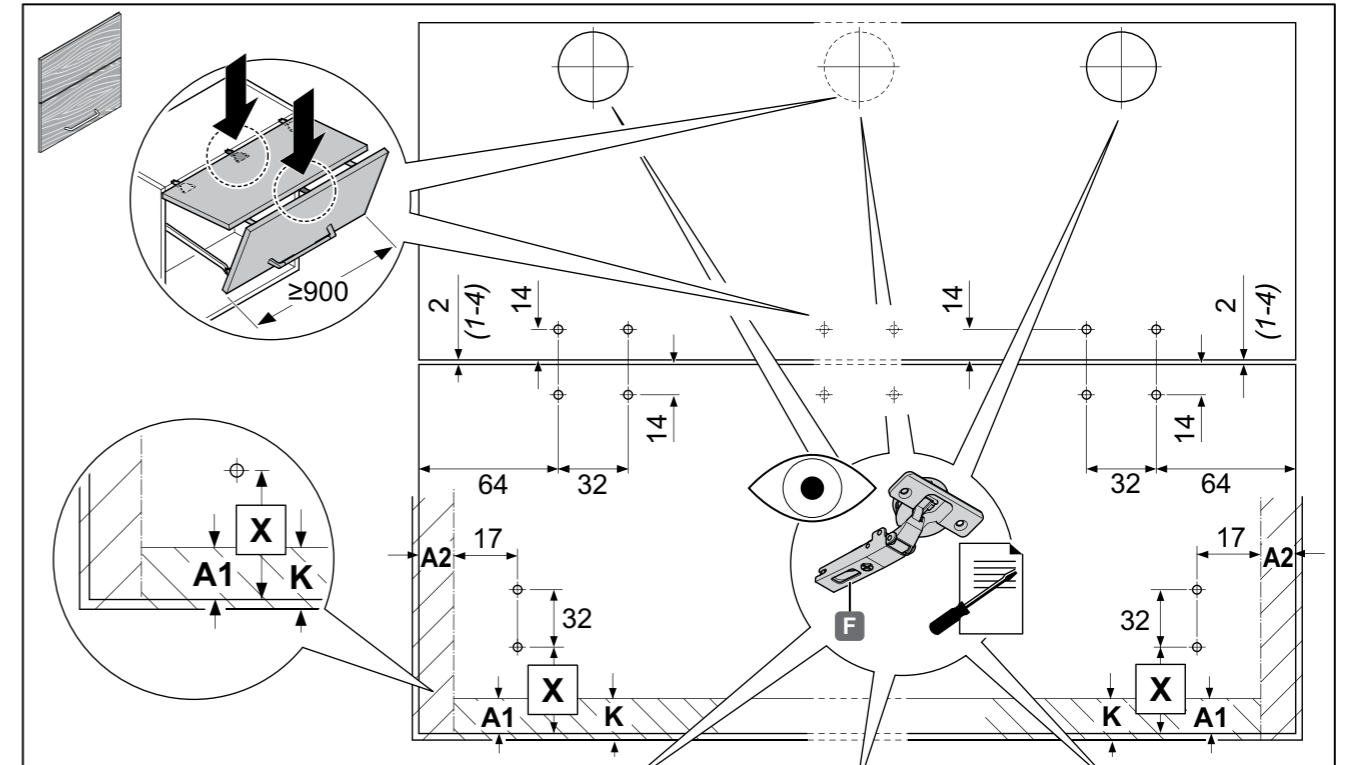
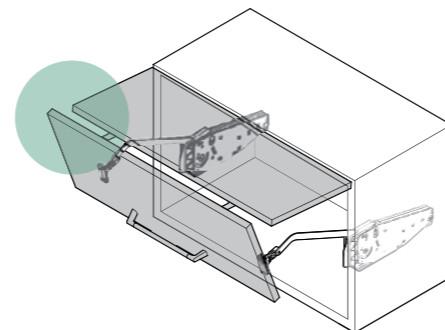
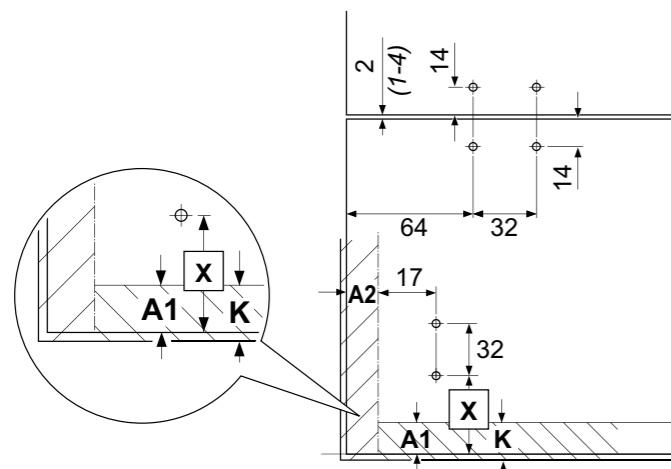
Граничник за агол <90° за FREEfold

7210 | 222 ден.

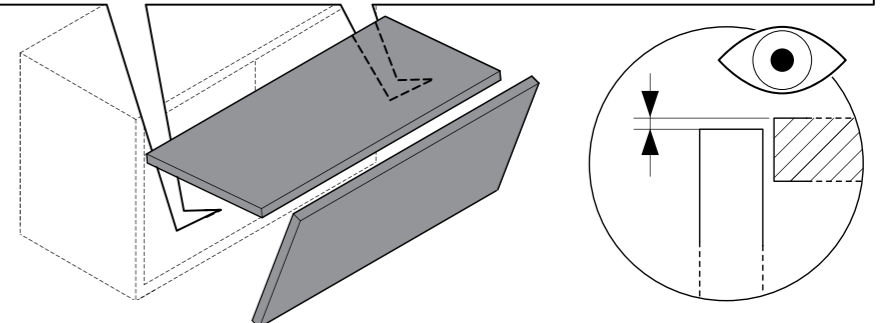


	Q	R	S
450-480	1,0	349	313
480-530	1,1	426	328
520-590	1,1	466	347
580-650	1,2	589	377
650-730	1,2	664	409
710-790	1,2	736	439
770-840	1,0	644	467
840-910	1,2	882	501
910-970	1,1	865	533
960-1010	1,1	915	557
1000-1040	1,1	954	576

$Y = (Q \times KH) - R - K$
 $X = KH - Y - S - (2 \times K) + A1$



$X = KH - Y - S - (2 \times K) + A1$





FREEslide

ПАРАЛЕЛЕН ОТКЛОПЕН МЕХАНИЗАМ

КАРАКТЕРИСТИКИ И БЕНЕФИЦИИ:

- За високи елементи со вградливи апарат како на пр. микробанова печка
- Прецизно подигнување на фронтот паралелно со корпусот
- Мултинамена за елементи во кујни, бањи и дневен простор
- Лесен пристап до работите во елементот
- **Multi-Position-STOPP** (Задржување во повеќе позиции - MPS)
- Висина на фронт од 320 до 600mm
- Ширина на фронт од 300 до 1800mm
- Макс. дебелина на фронт 40mm
- Подесување на висина +/- 1.5mm
- Регулирање од страници +/- 1.5mm
- Подесување на длабочина +/- 1.5°
- Моќност за вградување: PTO и eTouch

FREEslide внесува нови видови во проектирањето на кујните. FREEslide го подига фронтот паралелно и вертикално со корпусот од елементот. Совршен избор кога горните елементи се подредени еден над друг. Интегрираните амортизери овозможуваат механизмот да застанува во секоја позиција.



FREEslide сет откlopen систем

Сетот содржи:

- 2 FREEslide механизми,
- 2 фронт конектори,
- 1 шема за монтажа.

Шифра	Тип	Висина на елементот	Внатрешната висина на елементот	Носивост	Цена
7156	Q2	KH 380 - 500	LH ≥ 343	3.4 - 6.7 kg	6.953 ден.
8004	Q3	KH 380 - 500	LH ≥ 343	6.3 - 11.8 kg	7.235 ден.
90523	Q4	KH 380 - 500	LH ≥ 343	9.3 - 17.4 kg	7.385 ден.
90962	R2	KH 430 - 600	LH ≥ 388	2.6 - 5.5 kg	7.147 ден.
7167	R3	KH 430 - 600	LH ≥ 388	5.0 - 9.7 kg	7.249 ден.
7999	R4	KH 430 - 600	LH ≥ 388	7.4 - 14.6 kg	7.298 ден.

Попречна осовина за FREEslide



Шифра	Ширина на елементот	Должина	Дебелина на страницата	Цена
8016	900mm	774mm	16/19	341 ден.
90522	1000mm	874mm	16/19	355 ден.
7194	1200mm	1074mm	16/19	414 ден.
90521	1800mm	1674mm	16/19	844 ден.

Сет капа за FREEslide (лева и десна)

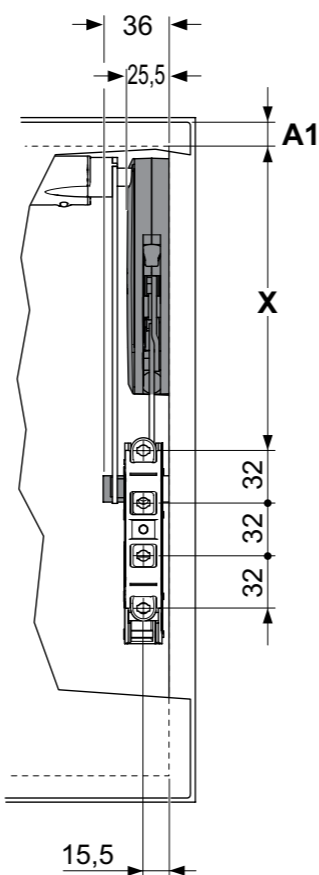
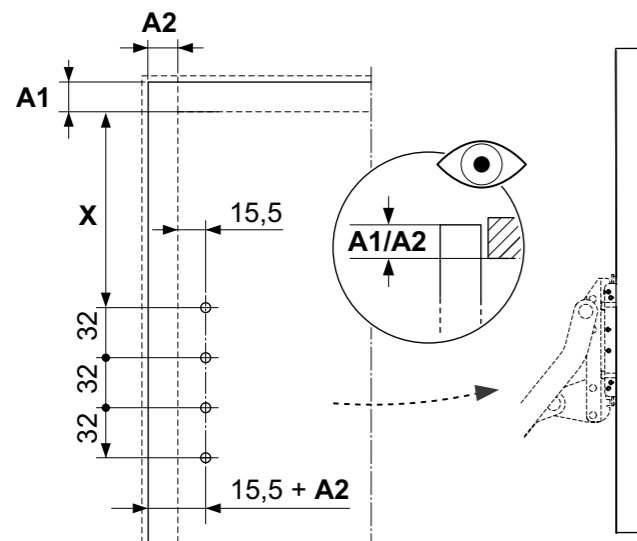
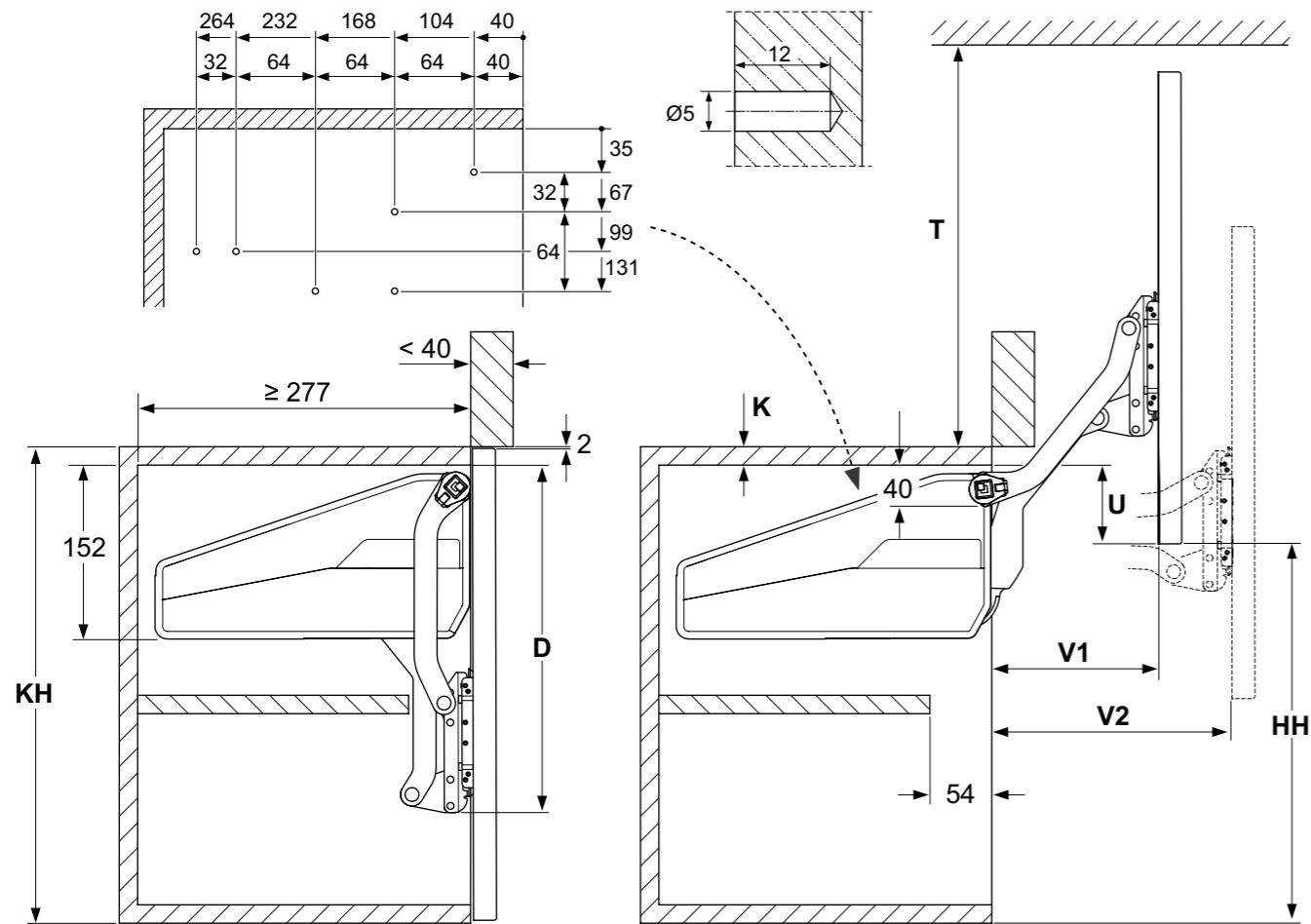


Шифра	Финиш	Цена
7149	бел	296 ден.
7186	сив	296 ден.
7989	антрацит	314 ден.

Шаблон за бушење FREEslide



7205 | **3.831** ден.



KH	X	D	U	HH	T	V1	V2
320 - 360	157	274,5	KH - HH - K	278	≥ 281	128	177
345 - 420	185	302,5		328	≥ 333	146	205
380 - 500	220	337,5		390	≥ 393	168	240
430 - 600	265	382,5		470	≥ 473	196	284



KESSEBÖHMER

FREElift конфигурактор

Скенирајте го кодот и проверете го соодвентиот механизам за Вашата потреба.





FREEflap mini/forte

МИНИ МЕХАНИЗАМ
СО МАКСИМАЛЕН БЕНЕФИТ

Практичен, балансиран и компактен. Со минимална висина за вградување од 118mm FREEflap може да подигне фронт со тежина до 27kg. Со оваа карактеристика FREEflap е малечкиот предвесник во фамилијата на отклопни механизми. Вградениот повеќепозициски стопер гарантира сигурно застанување на фронтот под било кој агол односно позиција.

КАРАКТЕРИСТИКИ И БЕНЕФИЦИИ:

- Мин. висина за вградување 118mm
- Подигање на фронт со тежина до 27kg максимум
- 90° и 107° агол на отворање
- Multi-Position-STOPP (Задржување во повеќе позиции - MPS)
- Висина на фронт од 200 до 650mm
- Ширина на фронт од 300 до 1800mm
- Макс. дебелина на фронт 28mm
- Подесување на висина +/- 1.5mm
- Регулирање од страници +/- 1.5mm
- Подесување на аголот +/- 1.5°

FREEflap MINI



Шифра	Тип	Финиш	Цена
7180	B	Бел	2.119 ден.
7201	C		2.237 ден.
90529	B	Антрацит	2.119 ден.
90530	C		2.258 ден.
7153	B	Сив	2.119 ден.
7143	C		2.237 ден.

FREEflap FORTE



Шифра	Тип	Финиш	Цена
7185	D	Бел	3.409 ден.
7164	E		3.457 ден.
7168	F		3.533 ден.
7174	G		3.805 ден.
90531	D	Антрацит	3.412 ден.
90963	E		3.469 ден.
90964	G		3.830 ден.
7202	D	Сив	3.409 ден.
7165	E		3.457 ден.
7161	F		3.533 ден.
7157	G		3.805 ден.

Висина на елементот	В Тежина на фронт (kg)	С Тежина на фронт (kg)
≥200	1,7 - 4,6	3,7 - 7,9
≤225	1,5 - 4,1	3,1 - 7,1
≤250	1,3 - 3,8	2,9 - 6,4
≤275	1,2 - 3,3	2,5 - 5,7
≤300	1,1 - 3,1	2,4 - 5,1
≤325	1,0 - 2,8	2,1 - 4,6
≤350	0,9 - 2,6	2,0 - 4,2
≤375	0,9 - 2,3	1,9 - 3,8
≤400	0,8 - 2,1	1,7 - 3,6
≤425	0,7 - 1,9	1,5 - 3,4
≤450	0,6 - 1,7	1,4 - 3,2

* Во тежината вклучена е рачката



Граничник за агол 90°
за FREEflap mini

7199 | 122 ден.

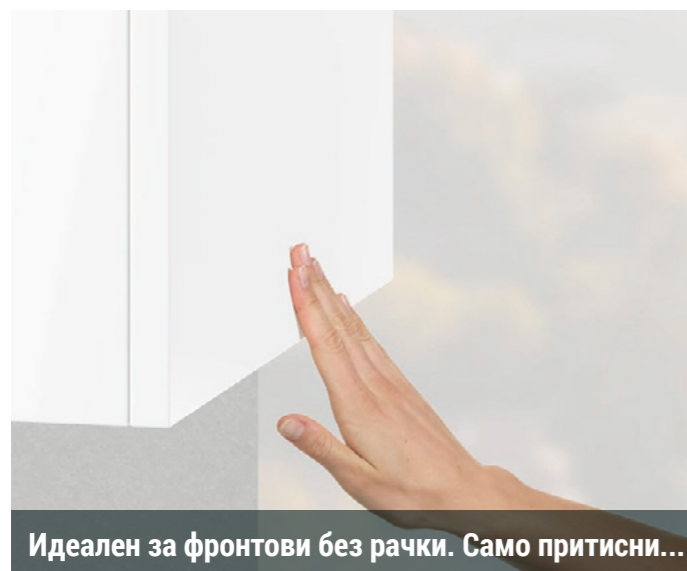


Шаблон за бушење
за FREEflap

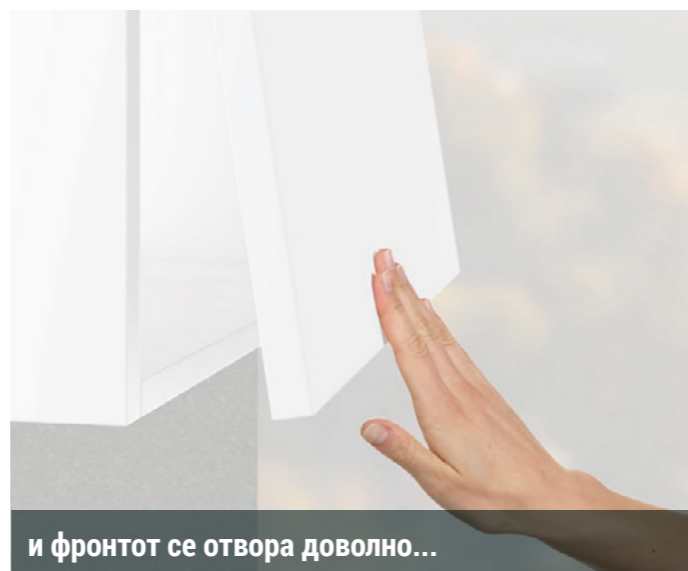
7191 | 3.025 ден.

Висина на елементот	D Тежина на фронт (kg)	E Тежина на фронт (kg)	F Тежина на фронт (kg)	G Тежина на фронт (kg)
≥350	5,2 - 11,0	6,7 - 14,3	10,1 - 21,4	13,5 - 27,3
≤375	4,9 - 10,2	6,3 - 13,1	9,4 - 19,8	12,5 - 25,2
≤400	4,7 - 9,6	5,9 - 12,4	8,9 - 18,6	11,8 - 23,3
≤425	4,4 - 9,0	5,6 - 11,6	8,3 - 17,4	11,0 - 21,8
≤450	4,1 - 8,4	5,2 - 10,9	7,8 - 16,3	10,4 - 20,5
≤475	3,9 - 8,0	4,9 - 10,3	7,4 - 15,4	9,8 - 19,3
≤500	3,7 - 7,5	4,7 - 9,7	7,0 - 14,6	9,2 - 18,3
≤525	3,5 - 7,1	4,4 - 9,2	6,6 - 13,9	8,8 - 17,3
≤550	3,3 - 6,8	4,2 - 8,8	6,3 - 13,2	8,3 - 16,5
≤575	3,2 - 6,5	4,0 - 8,4	6,0 - 12,5	8,0 - 15,6
≤600	3,0 - 6,2	3,8 - 8,0	5,7 - 12,0	7,6 - 15,0
≤625	2,8 - 5,9	3,6 - 7,6	5,4 - 11,5	7,2 - 14,4
≤650	2,6 - 5,6	3,4 - 7,3	5,3 - 11,0	6,9 - 14,0

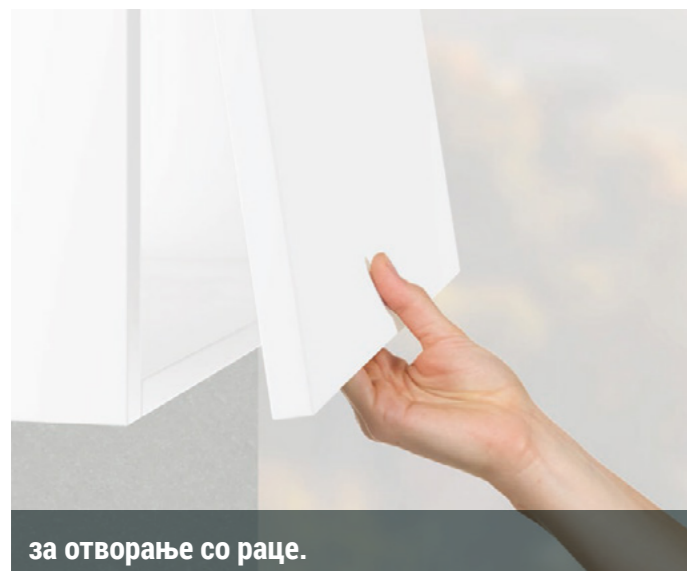
* Во тежината вклучена е рачката



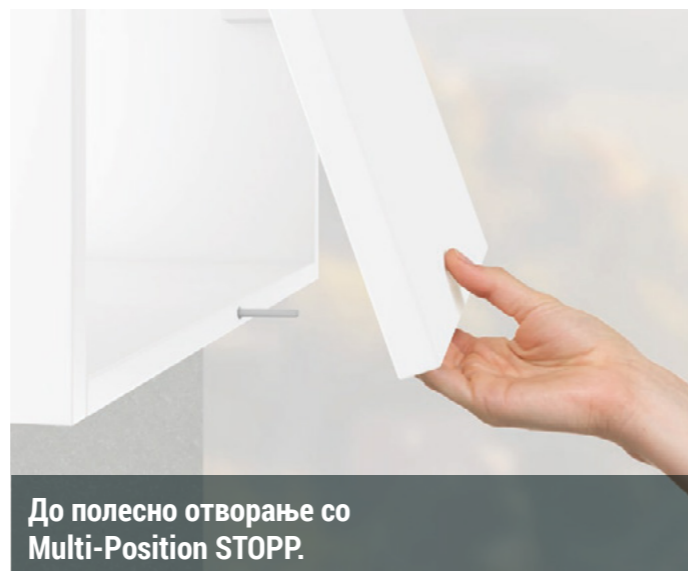
Идеален за фронтони без рачки. Само притисни...



и фронтот се отвора доволно...



за отворање со раце.



До полесно отворање со Multi-Position STOPP.

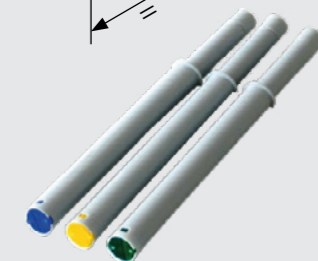
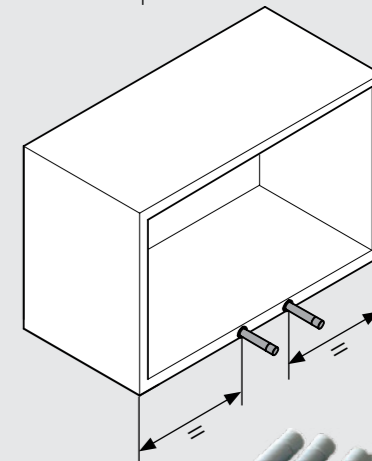
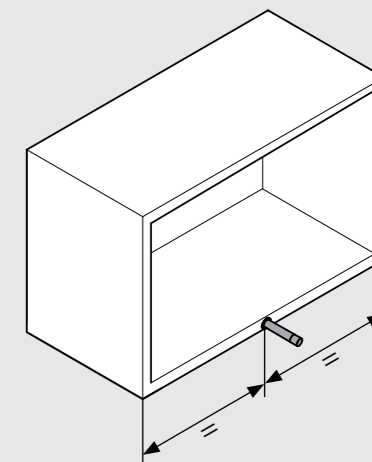
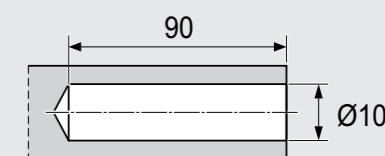
FREEflap push-to-open

ПОВЕЌЕ УДОБНОСТ, ПОГОЛЕМА
РАЗНОВРСНОСТ, ИДЕАЛЕН ЗА
ФРОНТОВИ БЕЗ РАЧКИ

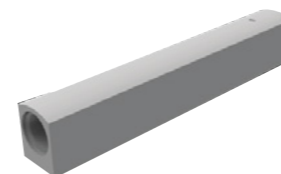
FREEflap mini		Тежина на фронтот				
Висина на елементот mm	kg	kg	kg	kg	kg	kg
250	B	1,3 - 3,1	3,1 - 3,8	-	-	-
	C	-	2,9 - 5,1	5,1 - 6,4	-	-
275	B	1,2 - 3,0	3,0 - 3,3	-	-	-
	C	2,5 - 3,3	3,3 - 5,0	5,0 - 5,7	-	-
300	B	1,1 - 2,7	2,7 - 3,1	-	-	-
	C	2,4 - 3,0	3,0 - 4,6	4,6 - 5,1	6,9 - 10,5	10,5 - 11,8
325	B	1,0 - 2,6	2,6 - 2,8	-	-	-
	C	2,1 - 3,0	3,0 - 4,2	4,2 - 4,6	6,8 - 10,0	10,0 - 10,6
350	B	0,9 - 2,4	2,4 - 2,6	-	-	-
	C	2,0 - 2,9	2,9 - 4,2	-	-	-
375	B	0,9 - 2,3	-	-	-	-
	C	1,9 - 2,7	2,7 - 3,8	-	-	-
400	B	0,8 - 2,1	-	-	-	-
	C	1,7 - 2,7	2,7 - 3,6	3,8 - 5,6	5,6 - 7,0	-

FREEflap forte		Тежина на фронтот				
Висина на елементот mm	kg	kg	kg	kg	kg	kg
400	D	-	4,7 - 9,0	9,0 - 9,6	-	-
	E	-	5,9 - 7,9	7,9 - 11,6	11,6 - 12,4	-
	F	-	-	8,9 - 10,7	10,7 - 17,2	17,2 - 18,6
	G	-	-	11,8 - 12,3	12,3 - 17,9	17,9 - 23,3
450	D	4,1 - 5,0	5,0 - 8,4	-	-	-
	E	-	5,2 - 7,9	7,9 - 10,9	-	-
	F	-	-	7,8 - 10,2	10,2 - 16,3	-
	G	-	-	10,4 - 10,8	10,8 - 16,7	16,7 - 20,5
500	D	3,7 - 4,9	4,9 - 7,5	-	-	-
	E	-	4,7 - 7,8	7,8 - 9,7	-	-
	F	-	-	7,0 - 10,0	10,0 - 14,6	-
	G	-	-	9,2 - 10,7	10,7 - 16,0	16,0 - 18,3
550	D	3,3 - 4,9	4,9 - 6,8	-	-	-
	E	4,2 - 4,5	4,5 - 7,5	7,5 - 8,8	-	-
	F	-	6,3 - 6,8	6,8 - 9,7	9,7 - 13,2	-
	G	-	-	8,3 - 10,4	10,4 - 15,3	15,3 - 16,5
600	D	3,0 - 4,7	4,7 - 6,2	-	-	-
	E	3,8 - 4,2	4,2 - 7,2	7,2 - 8,0	-	-
	F	-	5,7 - 6,7	6,7 - 9,2	9,2 - 12,0	-
	G	-	-	7,6 - 10,2	10,2 - 15,0	-

Соодветен одбивач	Шифра	Шифра	Шифра	Шифра	Шифра
	1x	1x	1x	2x	2x
	90537	7187	7213	7187	7213



90537	Тип А		385 ден.
7187	Тип В		393 ден.
7213	Тип С		393 ден.



PTO адаптер за штрафење сив

7158 | 72 ден.



KESSEBÖHMER

i

Y	X
16	83
19	74
22	64
26	52
28	46

1

2

2

i

* $B = A - 5,5$
 $B \text{ min.} = 7,0$
 $B \text{ max.} = 13,5$

i

$A = K - F$





FREElight

РЕШЕНИЕ СО СТИЛ

FREElight, најновиот член на фамилијата FREElift нуди одлични перформанси за многу атрактивна цена... и со квалитет каков што се очекува од Kesseböhmer. Механизам кој може да се комбинира со разновидни шарки. Совршена примена наоѓа во висечки елементи како и високи елементи со повеќе вратички.

КАРАКТЕРИСТИКИ И БЕНЕФИЦИИ:

- Погоден за врати без рачка
- Лесна монтажа со клип без употреба на алат
- Едноставна тестирана технологија
- Можност за примена во кујнски елементи и елементи за дневен простор
- Можност за монтирање на лева или десна страна
- Можност за меко затворање со Hettich Sensys шарки
- Можност за Push to Open со Hettich Intermat шарки без пружина
- Висина на фронт од 300 до 600mm
- Ширина на фронт од 300 до 1800mm
- За врати до 10.9kg



Со отклопниот систем FREElight е поврзан со фронтот...



е поврзан со шарки,...



бројката од потребните шарки зависи од ширината на фронтот.



ЗА ФРОНТОВИ СО РАЧКА:

- Фронтоот се отвора со рачка
- Крајно ефикасна примена на мпс задржување на било која позиција
- Можност за комбинирање со шарки со или без самозатворање
- Препорачливи се шарки со амортизер за тивко и контролирано затворање

FREElight

- 1 FREElight механизам,
- 1 фронт конектор,
- 1 носач за механизам,
- 1 клуч за штелување,
- 1 капачиња (л+д)

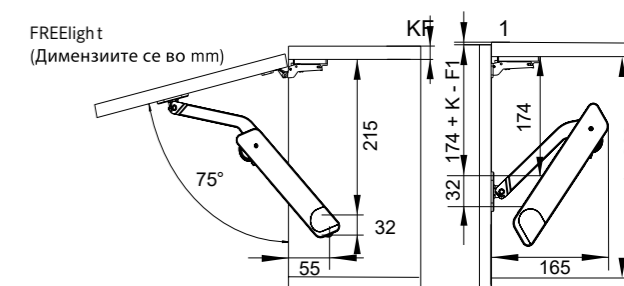
Шифра	Тип	Финиш	Цена
90116	A	Бел	696 ден.
8015	B		696 ден.
7159	C		696 ден.
7198	D		696 ден.
7996	A	Сив	696 ден.
8022	B		696 ден.
7170	C		696 ден.
7208	D		696 ден.

* За елементите со фронт пошироки од 600mm се потребни два механизми

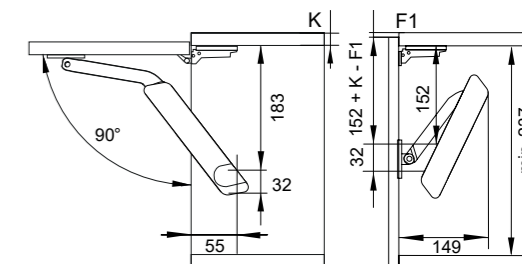
Висина на елементот	75° Тежина на фронт (kg)	90° Тежина на фронт (kg)	110° Тежина на фронт (kg)	Тип
275	-	2,8 - 3,8	1,9 - 2,8	A
	-	3,5 - 6,0	2,6 - 4,3	B
	-	5,8 - 10,5	4,2 - 7,1	D
300	2,7 - 4,6	2,2 - 3,4	1,1 - 2,4	A
	4,1 - 8,1	3,3 - 5,7	2,4 - 4,1	B
	6,7 - 12,5	5,2 - 9,0	4,0 - 7,0	D
350	2,6 - 4,2	2,1 - 2,9	1,1 - 2,1	A
	3,8 - 6,5	2,7 - 4,9	2,1 - 3,7	B
	6,2 - 10,9	4,8 - 8,0	3,6 - 6,4	D
400	2,3 - 3,3	1,6 - 2,3	1,1 - 1,7	A
	3,0 - 5,8	2,3 - 4,6	1,7 - 3,2	B
	5,6 - 10,2	4,3 - 7,9	3,2 - 5,5	D
450	2,2 - 3,1	1,3 - 2,2	1,0 - 1,6	A
	2,7 - 4,6	2,0 - 3,8	1,6 - 2,8	B
	5,5 - 9,7	3,8 - 6,3	2,8 - 5,5	D
500	1,7 - 2,8	1,2 - 2,0	1,0 - 1,4	A
	2,3 - 4,6	1,7 - 3,4	1,3 - 2,5	B
	4,6 - 8,5	3,4 - 6,0	2,5 - 4,5	D
550	1,6 - 2,6	1,2 - 1,9	0,8 - 1,3	A
	2,2 - 4,2	1,7 - 3,0	1,3 - 2,2	B
	4,1 - 6,6	3,0 - 5,1	2,2 - 3,9	D
600	1,2 - 2,3	0,9 - 1,6	0,7 - 1,2	A
	2,1 - 3,9	1,6 - 3,0	1,2 - 2,2	B
	3,9 - 6,0	3,0 - 4,7	2,2 - 4,3	D

* Во тежината вклучена е рачката

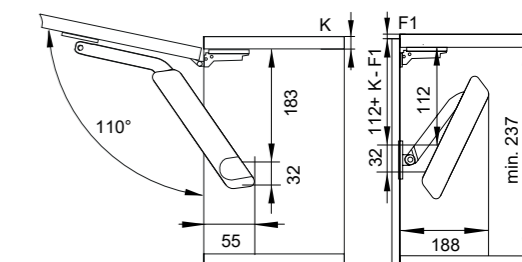
Монтажни димензии за 75° агол на отворање:



Монтажни димензии за 90° агол на отворање:



Монтажни димензии за 110° агол на отворање:



F1 ≥ 2 mm



PUSH TO OPEN ДОДАТОЦИ

- Со притискање на фронтот можете речиси целосно да го отворите елементот и да ви овозможи лесен пристап до внатрешноста
- Се користи во комбинација со push to open шарка
- Фронтите се задржуваат затворени со магнет кој може да се инсталира со бушење или штрафење и плочка на внатрешната страна од фронтот

FREElight

- 1 FREElight механизам,
- 1 фронт конектор,
- 1 носач за механизам,
- 1 клуч за штелување,
- 1 капачиња (л+д)

Шифра	Тип	Финиш	Цена
90116	A	Бел	696 ден.
8015	B		696 ден.
7159	C		696 ден.
7198	D		696 ден.
7996	A	Сив	696 ден.
8022	B		696 ден.
7170	C		696 ден.
7208	D		696 ден.

* За елементите со фронт пошироки од 600mm се потребни два механизми



Push to Open / магнетен со плоча

7188 | 675 ден.



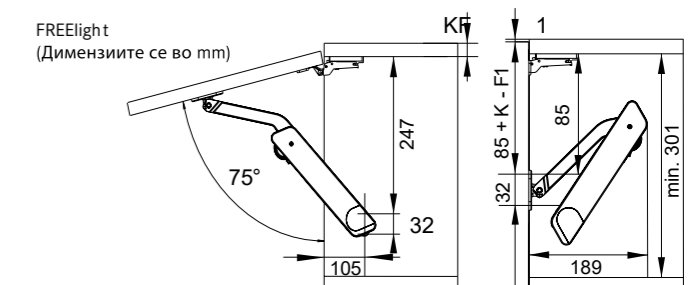
Push to Open / адаптер за магнет со плоча

7182 | 64 ден.

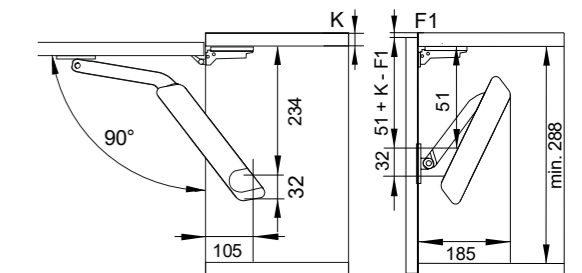
Висина на елементот	75° Тежина на фронт (kg)	90° Тежина на фронт (kg)	110° Тежина на фронт (kg)	Тип
300	-	-	1,5 - 2,1	B
	-	-	2,1 - 3,0	C
	-	-	2,7 - 4,1	D
350	2,6 - 3,6	1,7 - 2,5	1,5 - 2,1	B
	3,1 - 5,3*	2,1 - 3,2	1,9 - 2,7	C
	4,7 - 6,6*	3,0 - 4,0	2,6 - 3,7	D
400	2,3 - 3,1	1,3 - 1,9	1,1 - 1,5	B
	3,1 - 5,1	1,9 - 3,0	1,5 - 2,5	C
	4,3 - 6,6	2,8 - 4,0	2,2 - 3,5	D
450	1,8 - 2,6	1,1 - 1,5	1,0 - 1,3	B
	2,6 - 4,0*	1,5 - 2,6	1,3 - 2,3	C
	3,6 - 5,6*	2,2 - 3,2	2,0 - 2,9	D
500	1,6 - 2,3	-	-	B
	2,3 - 3,6	1,4 - 2,4	1,2 - 1,7	C
	3,3 - 4,9	2,0 - 2,9	1,6 - 2,7	D
550	1,5 - 2,1	-	-	B
	2,1 - 3,6	1,3 - 2,2	1,2 - 1,7	C
	3,1 - 4,6	1,8 - 2,8	1,5 - 2,3	D
600	1,4 - 2,0	-	-	B
	2,0 - 3,2	1,3 - 1,7	1,2 - 1,5	C
	2,7 - 4,2	1,5 - 2,5	1,3 - 2,1	D

* Потребен е дополнителен магнет (7188)

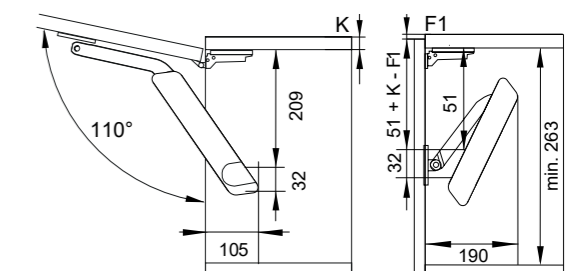
Монтажни димензии за 75° агол на отворање:



Монтажни димензии за 90° агол на отворање:



Монтажни димензии за 110° агол на отворање:



F1 ≥ 2 mm



ДОДАТОЦИ ЗА ОТВОРАЊЕ НА TOUCH

- Со мало притискање фронтот се отвора, кој понатаму рачно треба да го доотворите за да имате целосен пристап до внатрешниот простор на елементот. Кориснички бенефит е мпс задржувањето во било која позиција на фронтот.
- Се користи во комбинација со push to open шарка
- Фронтите се задржуваат затворени со магнет кој може да се инсталира со бушење или штрафење и плочка на внатрешната страна од фронтот

FREElight

1 FREElight механизам,

1 фронт конектор,

1 носач за механизам,

1 клуч за штелување,

1 капачиња (л+д)

Шифра	Тип	Финиш	Цена
90116	A	Бел	696 ден.
8015	B		696 ден.
7159	C		696 ден.
7198	D		696 ден.
7996	A	Сив	696 ден.
8022	B		696 ден.
7170	C		696 ден.
7208	D		696 ден.

* За елементите со фронт пошироки од 600mm се потребни два механизми

Push to Open / магнетен со плоча



7188 | 675 ден.

Push to Open / адаптер за магнет со плоча

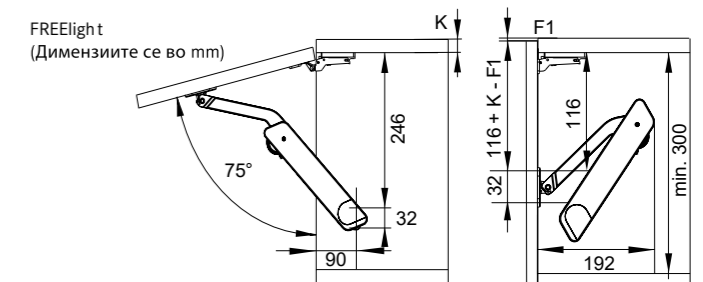


7182 | 64 ден.

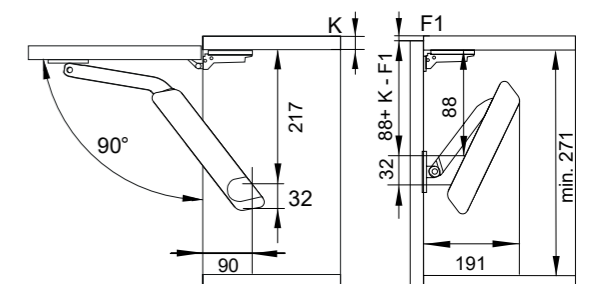
Висина на елементот	75° Тежина на фронт (kg)	90° Тежина на фронт (kg)	110° Тежина на фронт (kg)	Тип
300	-	2,4 - 4,3	2,0 - 3,6	B
	-	3,6 - 5,7	2,8 - 5,3	C
	-	4,7 - 7,3	-	D
350	4,6 - 5,3	2,4 - 4,2	2,0 - 3,4	B
	-	3,4 - 5,2*	2,7 - 4,6	C
	-	4,7 - 6,9*	3,6 - 5,6	D
400	3,2 - 4,8	1,5 - 3,2	1,8 - 2,9	B
	4,3 - 7,0*	3,1 - 4,9*	2,6 - 3,9	C
	5,5 - 8,0*	3,9 - 5,6*	3,5 - 5,0	D
450	2,5 - 4,0	1,5 - 2,6	1,4 - 2,2	B
	4,0 - 6,3*	2,6 - 4,2*	2,2 - 3,7	C
	5,0 - 7,6*	3,6 - 5,4*	2,9 - 4,4	D
500	2,2 - 3,5	1,4 - 2,4	1,3 - 2,2	B
	3,5 - 5,4*	2,4 - 3,6	2,0 - 3,4	C
	4,7 - 7,3*	3,4 - 5,0	2,6 - 3,7	D
550	2,0 - 3,3	1,3 - 2,1	1,0 - 1,8	B
	2,6 - 5,1	1,9 - 3,2	1,6 - 3,2	C
	4,0 - 6,9	2,6 - 4,6	2,3 - 3,9	D
600	-	1,3 - 1,9	-	B
	2,6 - 4,7	1,8 - 3,1	1,5 - 2,7	C
	3,6 - 6,3	-	2,2 - 3,4	D

* Потребен е дополнителен магнет (7188)

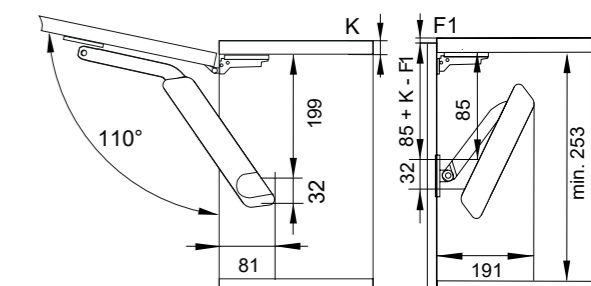
Монтажни димензии за 75° агол на отворање:



Монтажни димензии за 90° агол на отворање:



Монтажни димензии за 110° агол на отворање:



F1 ≥ 2 mm



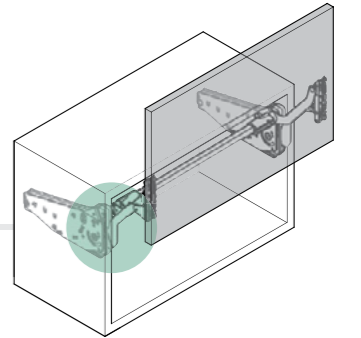
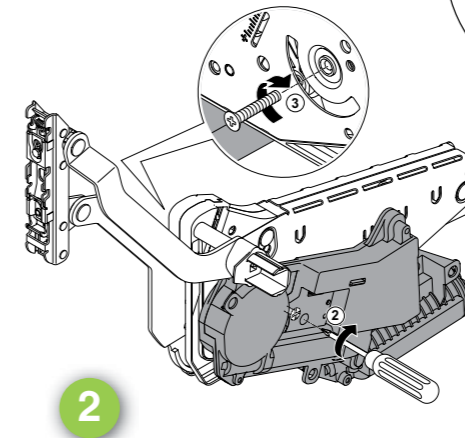
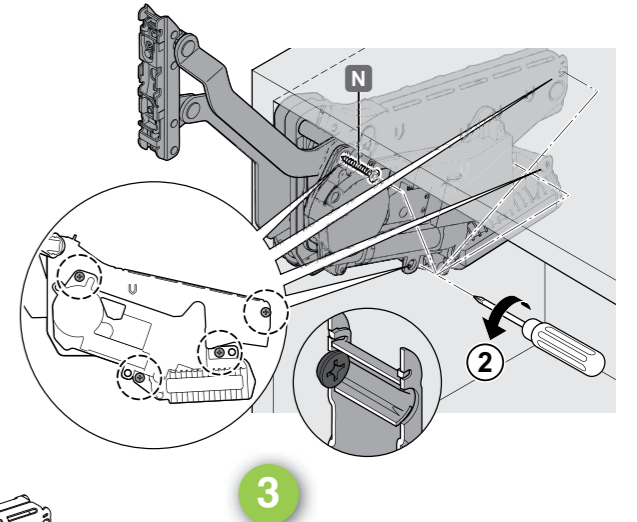
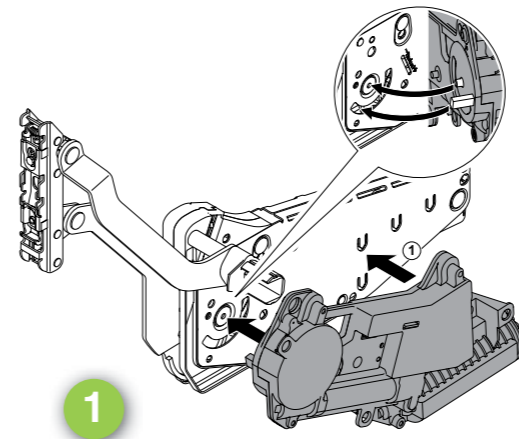
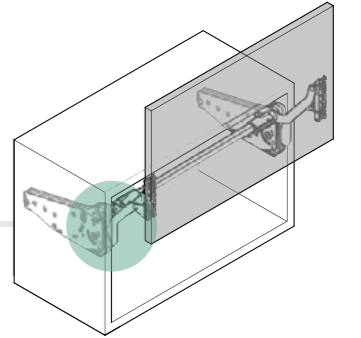
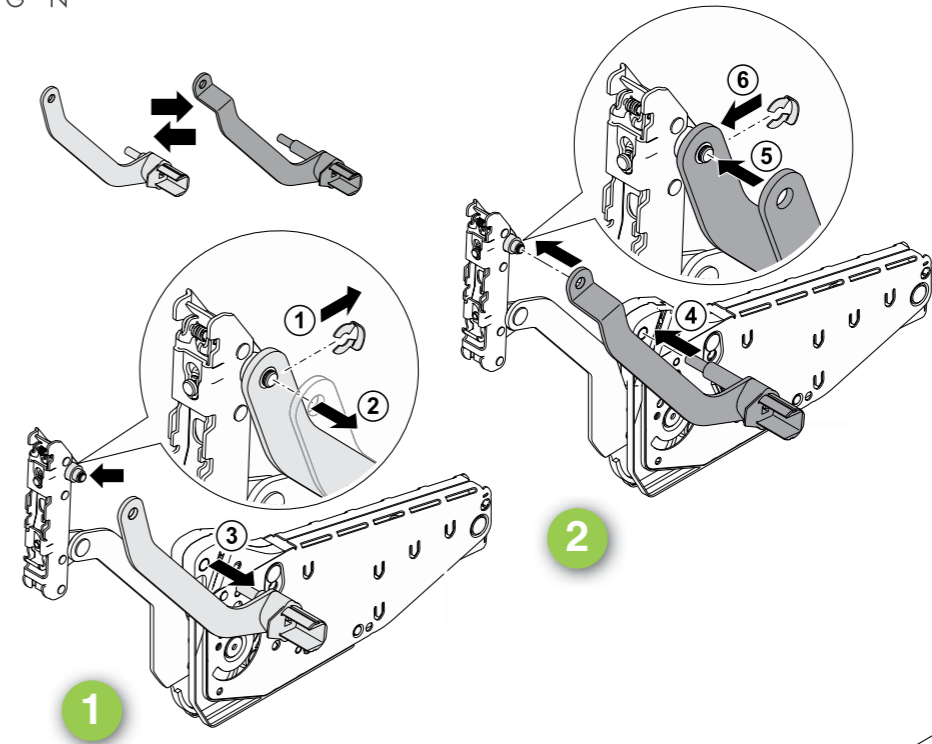
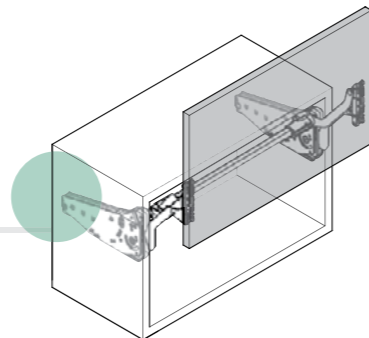
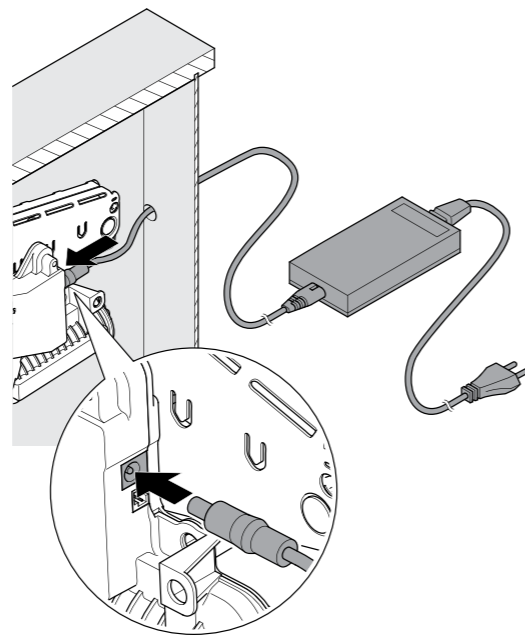
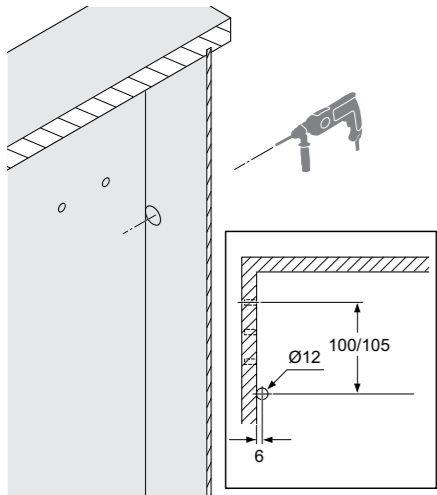
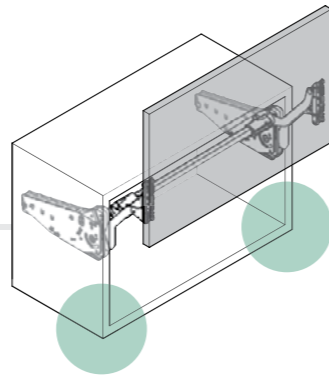
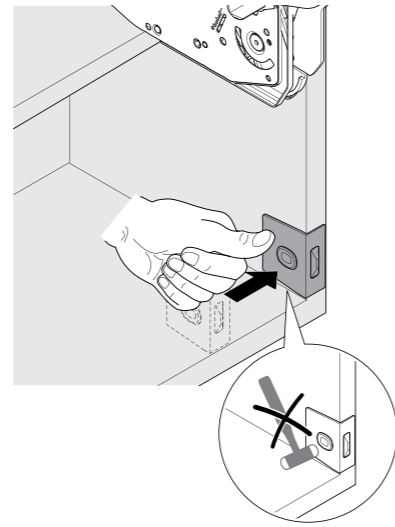
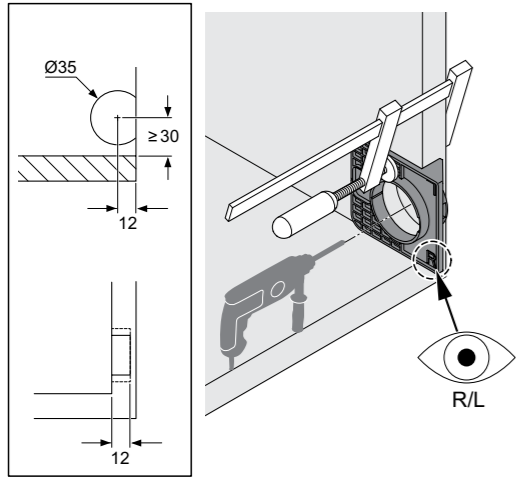
eTouch за FREElift

ЕДНОСТАВНО ПРИТИСНИ

СИТЕ СИСТЕМИ НА FREELIFT СЕМЕЈСТВОТО МОЖЕ ДА СЕ НАДГРАДАТ СО ЕЛЕКТРОНСКО ОТВОРАЊЕ ETOUCH, ЗА ПОГОЛЕМА УДОБНОСТ ПРИ КОРИСТЕЊЕ. Победничкиот концепт на кессебомер за отклопните системи е лесно движење при подигнување и компактен дизајн. Од сега etouch електронското отворање и затворање го прави животот полесен. Со мало притискање на фронтот се активира секвентното и беспрекорно движење. Може да се подигнуваат и многу тешки фронтони без употреба на голема сила, и да се затвораат со вградениот сензор. Електронскиот

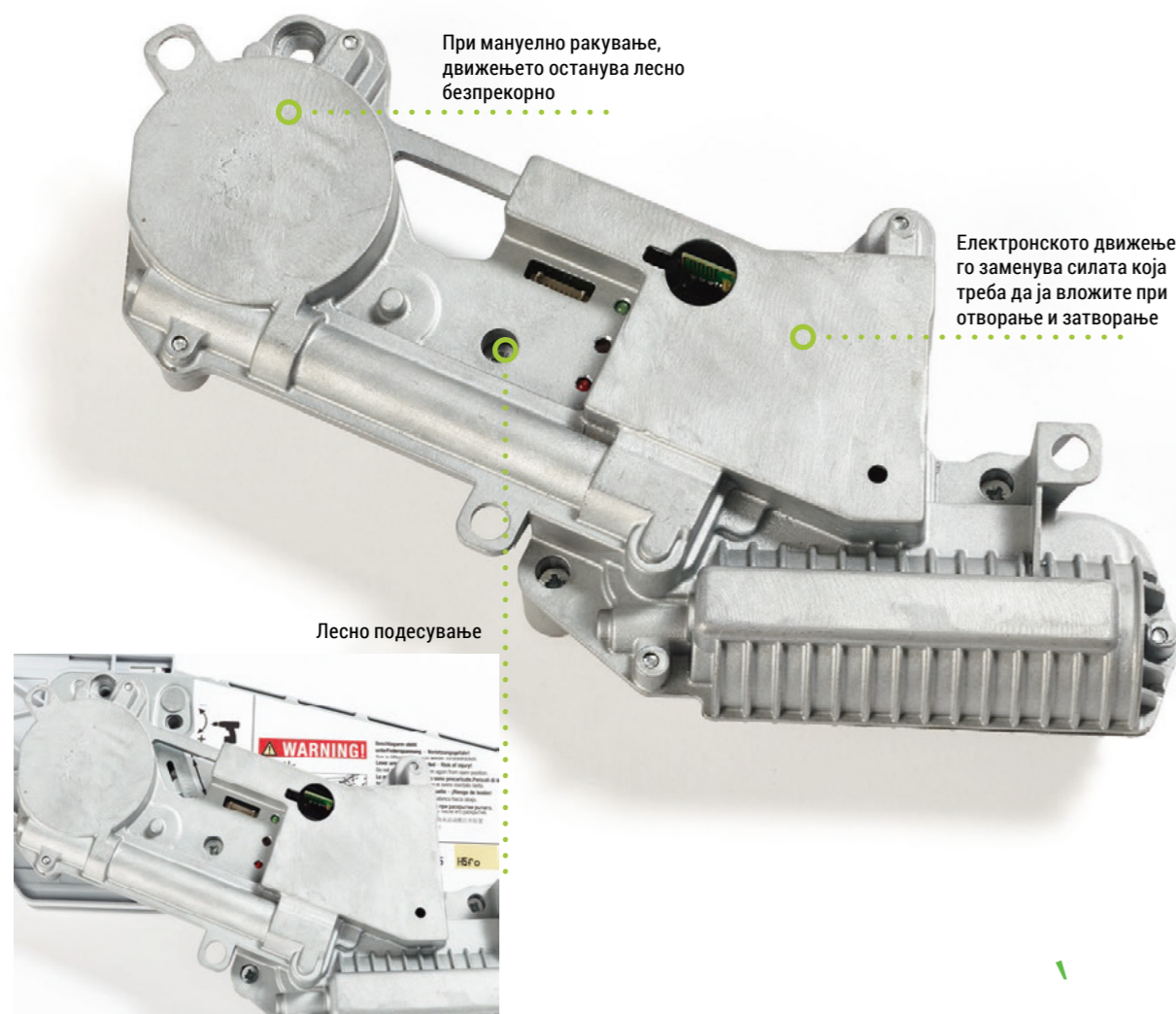
мотор ја заменува човечката сила, но при прекин на струја, фронтот повторно може да се отвора и затвора рачно. Etouch е последната генерација на иновативната технологија на кессебомер системи за отворање.





eTouch

за FREEfold и FREEslide



НИЕ МИСЛИМЕ НА СЕ

ВГРАДЕНА КОНТРОЛА ЗА СВЕТЛО



Место за конектирање на светло од 24V.

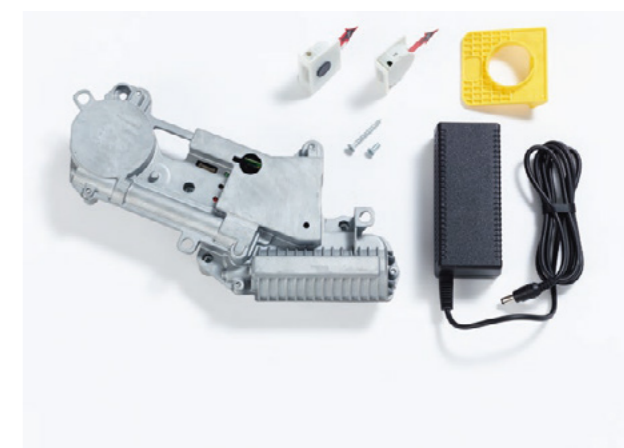


Вклучете го кабелот на системот за светло и при отворање и затворање на фронтот, автоматското палење и гасење на светло се активира.

eTouch сетот содржи:

FREEfold/FREEslide Сив

- 1x мотор за движење (со 2 веќе прикачени штрафови за монтирање на корпус 4x10мм)
- 1x M4x 8 mm
- 1x 4x 35mm
- 1x кабел за струја
- 2X радио сензори
- 1X шаблон за бушење кс за сензори
- 1X клип за ослободување на напонот
- 1X магнет



7189 | **44.663** ден.

Приклучен кабел за eTouch

7203 | **551** ден.



Сет капачиња за eTouch

7181 | **1.742** ден.



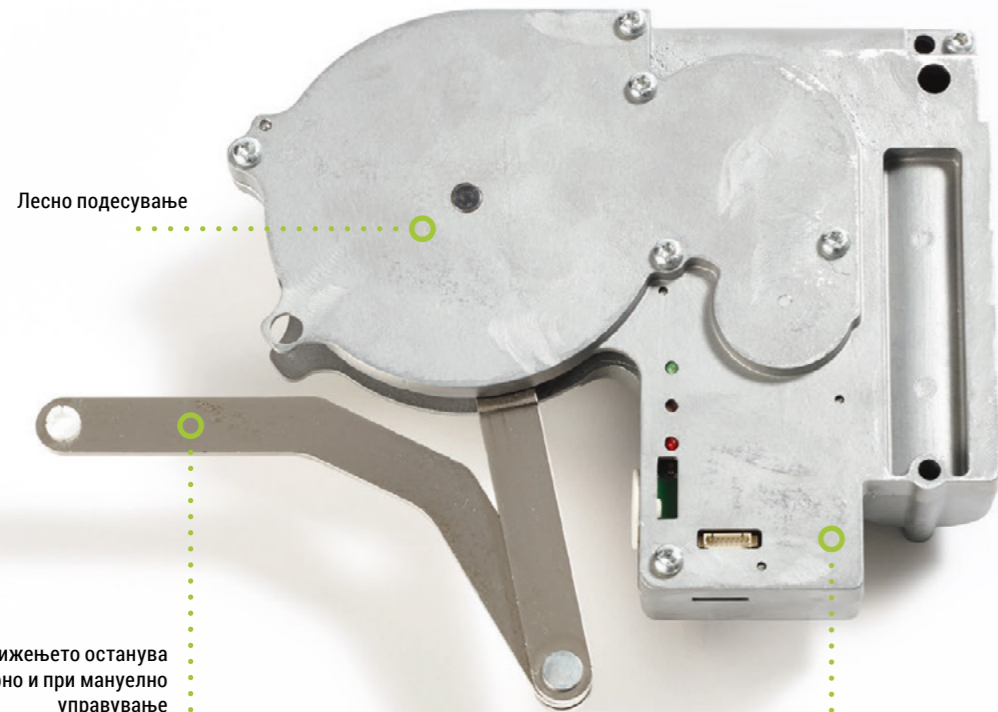
FREEfold eTouch капачиња



FREEslide eTouch капачиња

eTouch

за FREEflap



Лесно подесување

Движењето останува
беспрекорно и при мануелно
управување

Електронскиот мотор ја заменува
човечката сила која би била
применета за отворање

eTouch сетот содржи:

FREEflap Сив

- 1x мотор за движење
- 1x eTouch front connector (as replacement)
- 1x M4x 8 mm
- 1x 4x 50 mm
- 1x 4x 60 mm
- 1x кабел за струја
- 2X радио сензори
- 1X шаблон за бушење кс за сензори
- 1X клип за ослободување на напонот
- 1X магнет

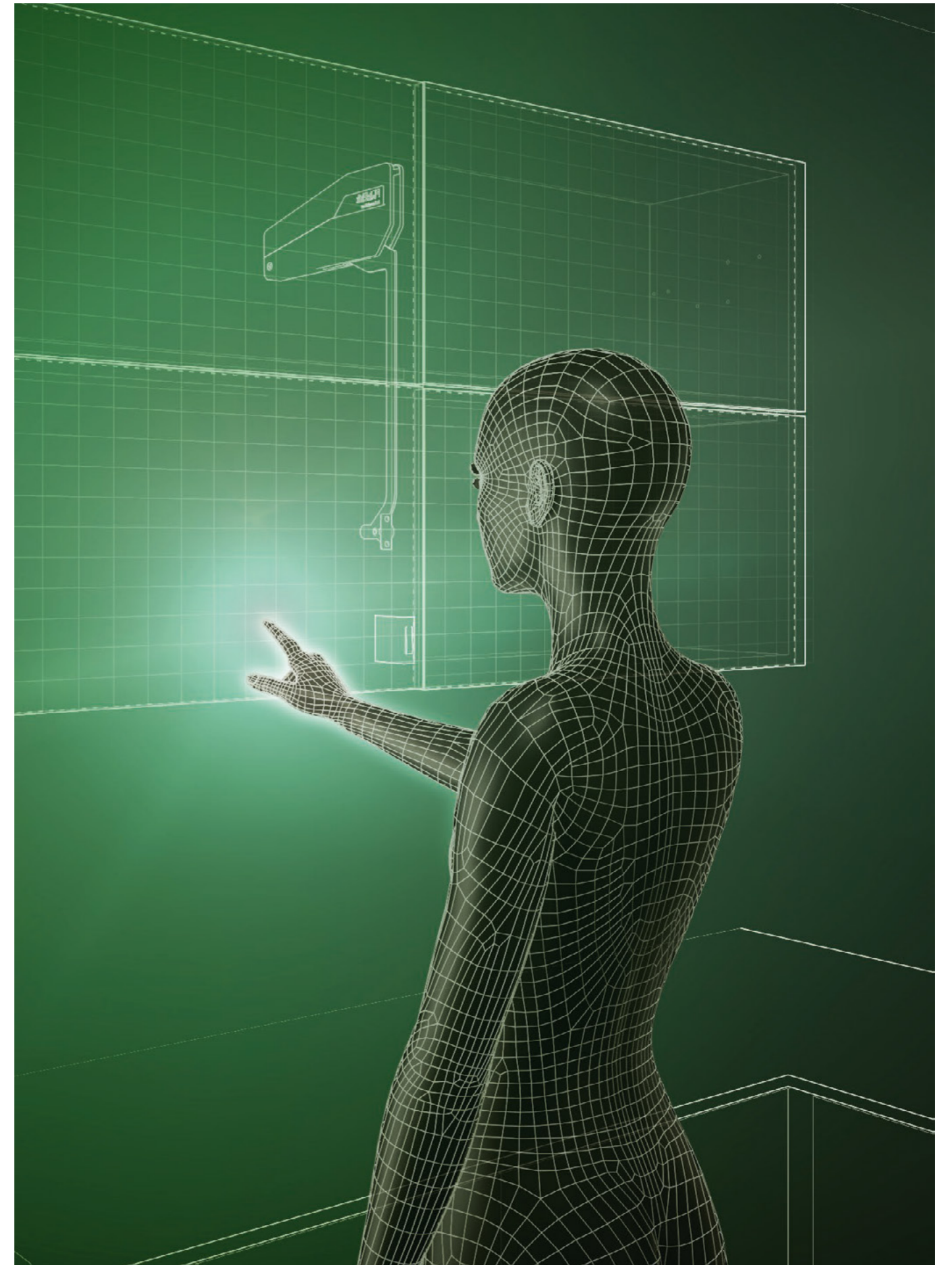


8013 | 45.990 ден.

Сет капачиња за eTouch FREEflap



8000 | 1.643 ден.





iMove

ДИЗАЈНЕРСКО РЕШЕНИЕ, ПРАКТИЧНА
ФУНКЦИОНАЛНОСТ

Создавањето на iMove постави нови стандарди во проектантските решенија за висечките кујнски елементи. Иновативниот iMove механизам го трансформира конвенционалниот висечки елемент во ергономски систем за складирање. Интелигентен систем за спуштање на намирниците од висечкиот елемент на достапна висина. iMove ги комбинира естетското и практичното во едно движење без напор. Со едно лесно движење до брз пристап до сите работи поставени на достапна висина во висечкиот елемент. Се повлекува надолу и се качува нагоре со едно лесно движење без вложување на сила.

КАРАКТЕРИСТИКИ И БЕНЕФИЦИИ:

- IF награда за дизајн 2015
- Елегантна замена за скала во кујна за пристап до високите елементи
- Лесен дофат со една рака
- Меко и стабилно движење
- Употреба без напор
- Издржливост до 8kg тежина
- Компактен дизајн што го собира во плитки елементи со минимум 27cm длабочина
- Лесен пристап до продуктите во елементот



Димензии	Hinged Door	Hinged Door	FREEfold
Hinge protrusion	< 25	< 25	-
Installation height hinge	65	65	-
Installation depth iMove	57	57	82
Installation height iMove	25	80	25
Clear inside carcass depth	270	270	295
Minimum carcass height*	470	580	650

* Carcass heights vary with the specific installation situation

iMove лифт систем сингл сив 800mm

Комплетот содржи:
1 iMove механизам,
2 капачиња (л+д),
1 шема за бушење

7195 | 11.140 ден.



ДОДАТНИ РАБОТНИ ПОВРШИНИ

СОДРЖИНА

105.



ergoAGENT twins

106.



TopFlex



ergoAGENT

БЕСКОМПРОМИСНА ФЛЕКСИБИЛНОСТ

ergoAGENT twin е пневматски систем, дизајниран посебно за кујна, кој им овозможува на корисниците непречено и лесно менување на висината на масите и работните плочи. Секој корисник може да ја постави на оптимална работна висина во секунди. Бескомпромисна флексибилност, наместо компромиси кои се тешки на грб.

КАРАКТЕРИСТИКИ И БЕНЕФИЦИИ:

- Носивост: 80kg
- Прилагодување на висината
- Движење: 500mm
- Можност за обложување на ногарките



ergoAgent twin сет
ногари со регулатор
655 - 1115mm

7997 | 53.146 ден.



TopFlex

ДОПОЛНИТЕЛНА ПОМОШНА ПОВРШИНА

КАРАКТЕРИСТИКИ И БЕНЕФИЦИИ:

- Едноставна и без напор
- Со две должини за извлекување
- Поддржува различни дебелини на плочи
- Можност за вградување во елементи со ширина од 450mm - 900mm
- Може да биде со фиксен фронт или со паѓачки фронт (се спушта во рамнина со плочата)

За работа или брза ужинка, стабилно прикачена за фронт од фиока за секој момент кога ви е потребна екстра работна површина во кујната.

TOPFLEX сет оков за работна плоча на извлекување

450 - 900mm, фиксфронт

7163 | **8.274** ден.

450 - 900mm

7147 | **8.915** ден.

600mm, фронт 18/19

7192 | **12.397** ден.



Убаво прикачен зад фронтот, оваа флексибилна работна површина на извлекување е на дофат секојпат кога ви е потребна екстра површина во кујната.



При самото извлекување фронтот автоматски паѓа и се израмнува со работната површина.



Целото движење е беспрекорно и видливо без напор. Може да се употребува и делумно отворена.



Целосно извлечена двете површини се поставуваат во иста рамнина и се добива голема површина за поголема практичност.



Ширината на топфлекс
можете да ја бирате во
опсегот помеѓу 45-90 cm



TopFlex е достапен во две
верзии со фиксен и со
паѓачки фронт



СИДНИ ДОДАТНИ КУЈНСКИ СИСТЕМИ

СОДРЖИНА

111.



LINERO MosaiQ

116.



LINERO2000



LINERO MosaiQ

РАЗНОВИДЕН, ВАРИЈАБИЛЕН И
ИСКЛУЧИТЕЛНО ВПЕЧАТЛИВ ДИЗАЈН



product
design award

2014



interior
innovation
award
2014

Winner



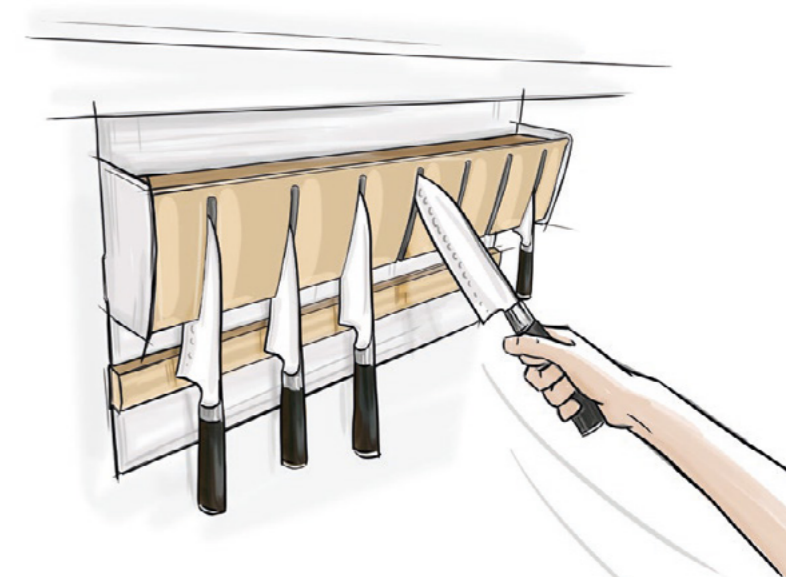
reddot design award



LINERO MosaiQ

ГОЛЕМ ИЗБОР, ЕЛЕГАНТЕН ДИЗАЈН

Името кажува се- новите ѕидни додатоци кои можете по ваша желба да ги мешате и комбинирате и редите како мозаик на елегантната шипка. Мултифункционална, изработена од елоксиран алуминиум шипка е основата на овој варијабилен систем. Сите варијанти за закачување се исклучително практични, и може да се преместуваат кога и да посакаат. И секако линеро мозаик е компатибилен со успешниот LINERO2000 систем на Kesseboehmer..





LINERO MosaiQ

КОМПАКТЕН СЕТ ВО ЕДНА КУТИЈА

LINERO MosaiQ - MAXI

Сетот содржи:

- 2x шипки со штрафови за прицврстување ❶
- 600 mm
- 2x двојна кука за закачување ❷
- 1x универзална полица 300 ❸
- 1x држач за кујнски брисачи во ролна ❹
- 1x кутија со мобилни прегради ❺

Шифра	Финиш	Цена
90966	Графит сив	12.079 ден.
90965	Титаниум Сив	12.079 ден.

LINERO MosaiQ - MIDI

Сетот содржи:

- 1x шипки со штрафови за прицврстување ❶
- 600 mm
- 1x двојна кука за закачување ❷
- 1x универзална полица 300 ❸
- 1x кутија со мобилни прегради ❺

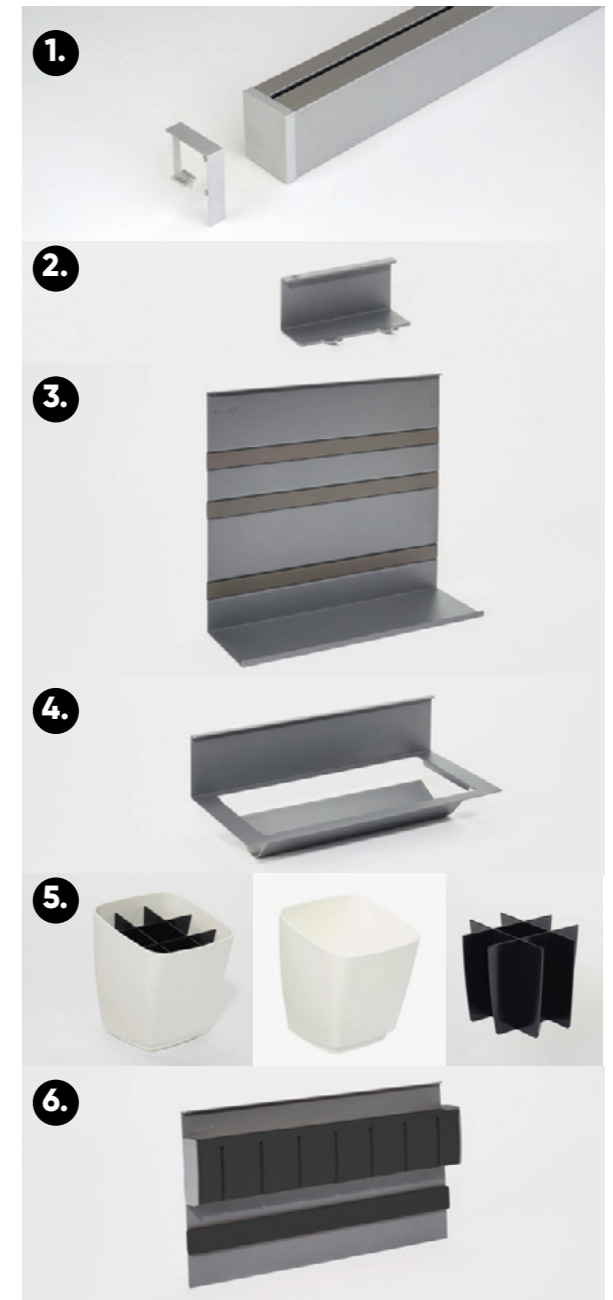
Шифра	Финиш	Цена
90968	Графит сив	8.169 ден.
90967	Титаниум Сив	8.169 ден.

LINERO MosaiQ - MINI

Сетот содржи:

- 1x шипки со штрафови за прицврстување ❶
- 600 mm
- 1x двојна кука за закачување ❷
- 1x држач за кујнски брисачи во ролна ❸

Шифра	Финиш	Цена
90970	Графит сив	5.875 ден.
90969	Титаниум Сив	5.875 ден.





LINERO2000

ПОВЕЌЕ ИДЕИ ПО САНТИМЕТАР

Ова е типичен Kesseböhmer производ во својот акцент на формата и функцијата, квалитетот на производството и финиот дизајн. Овој разновиден систем им овозможува на корисниците персонализирање на нивниот избор на елементи и додавање на нив како што се бара. Една истакната е три-ниво на носач на ролна / диспензерот. Патентираниот уред им овозможува на корисниците непречено да го раскинат филмот за држење. Ова е само еден пример за богатство на практични, патентирани пронајдоци.

КАРАКТЕРИСТИКИ И БЕНЕФИЦИИ:

- Финиш: Алуминиум и Брусен Челик
- Елегантен праволиниски дизајн
- Дизајниран за безбедно складирање на сечилата, ножевите
- Можност за избор и комбинација на составните елементи
- Скриени држачи
- Мала дистанца на висечкиот профил од ѕидот

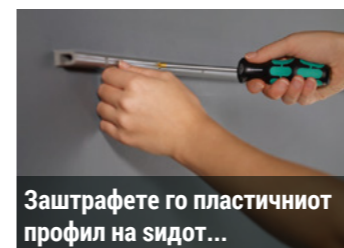
Скриени конектори за закачување

Шипката овозможува мало растојание до ѕидот

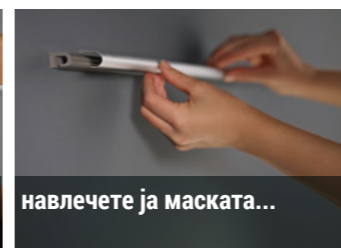
Широк избор на практични додатоци

Еlegantен, праволиниски дизајн

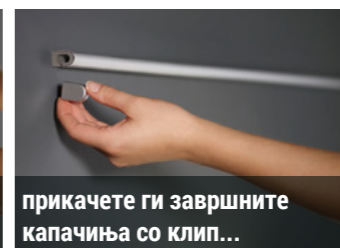
Безбеден дизајн - држач за ножеви со заштита



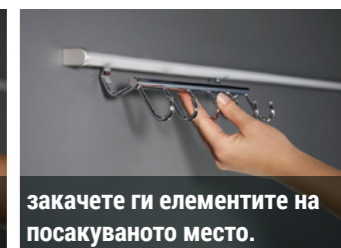
Заштрафете го пластичниот профил на ѕидот...



навлечете ја маската...



прикачете ги завршните капачиња со клип...



закачете ги елементите на посакуваното место.

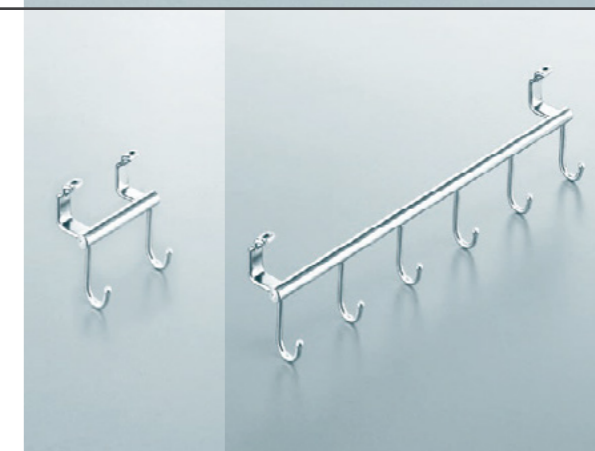
LINERO 2000 сет профил за штрафење

Шифра	Должина	Финиш	Цена
90538	600mm	Алуминиум	1.540 ден.
90539	600mm	Брусен челик	1.550 ден.
90540	900mm	Алуминиум	1.855 ден.
90541	900mm	Брусен челик	1.880 ден.
90543	1200mm	Алуминиум	2.105 ден.
90542	1200mm	Брусен челик	1.977 ден.
90544	1500mm	Алуминиум	2.277 ден.



LINERO 2000 сет 2 закачалки 87мм

90545	Алуминиум	985 ден.
90546	Брусен челик	940 ден.



LINERO 2000 сет закачалки 380мм

90547	Алуминиум	1.327 ден.
90548	Брусен челик	1.199 ден.

LINERO 2000 сет полици за зачини

90549	Алуминиум	3.150 ден.
90550	Брусен челик	2.695 ден.

Димензии: 380 x 80 x 271
За шишиња и тегли до Ø 59 mm
и со висина ≈ 110 mm



LINERO 2000 држач за ножеви

Димензии: 380 x 80 x 370

90974	Алуминиум	4.495 ден.
90976	Брусен челик	4.237 ден.

LINERO 2000 мулти-наменска полица

Димензии: 440 x 150 x 271

90973	Алуминиум	3.333 ден.
-------	-----------	------------

**Rollinero2000**

Повлекување со двете раце, за да ја истегнете должината што ја посакувате

При влечење автоматски се подига работ за сечење на лентата

Покинете ја лентата дијагонално - работ за сечење автоматски се враќа во првобитната позиција.

Rollinero 2000

3 нивоа со автоматски засекувач,
за алуминиумска фолија, кујнска хартија и стреч фолија
Димензии: 352 x 150 x 305

90551	Алуминиум	5.847 ден.
90972	Брусен челик	6.044 ден.

