



PR  
DESIGN

URBAN  
HOME

 **KESSEBÖHMER**

# ВАРИЈАНТИ НА ДИЗАЈН И ТЕХНОЛОГИЈА

---

## СОДРЖИНА

---

### **ВИСОКИ** ЕЛЕМЕНТИ на извлекување ..... 16

*Dispensa 90°, Tandem, Tandem Solo*

### **НИСКИ** ЕЛЕМЕНТИ на извлекување ..... 34

*No. 15, Dispensa Junior III, Comfort II, Portero, CleaningAGENT*

### **АГОЛНИ** ЕЛЕМЕНТИ ..... 54

*Le Mans II*

### **ОТКЛОПНИ** СИСТЕМИ ..... 64

*Maxi, FREEfold, FREEslide, FREEflap, FREEspace, FREElight, eTouch за FREElift, iMove*

### **ДОДАТНИ** РАБОТНИ ПОВРШИНИ ..... 110

*ergoAgent twins, TopFlex*

### **СИДНИ** ДОДАТНИ КУЈНСКИ СИСТЕМИ ..... 116

*Linero MosaiQ, Linero2000, YouK*







KESSEBÖHMER



# КЛАСИЧНО ДО СОВРЕМЕНО

## НАШИТЕ РАЗНОВРСНИ ОРГАНИЗАТОРИ НА ИЗВЛЕКУВАЊЕ

**ПРИ ИЗБОРОТ НА НОВ ДИЗАЈН ЗА КУЈНА ЛУЃЕТО ОДДАВААТ ПРИОРИТЕТ НА АТРАКТИВНИОТ ДИЗАЈН И НА ВНАТРЕШНИТЕ ДОДАТОЦИ КОИ ЈА ДАВААТ ФУНКЦИОНАЛНОСТА - НАЈВАЖЕН КРИТЕРИУМ ПРИ ИЗБОРОТ.** Ова значи дека функционалното и естетското се соединуваат идентично како и внатрешните додатоци што хармонично се вклопуваат во дизајнот на кујната.

Нашите различни дизајни ARENA classic, ARENA style и ARENA pure, металните полици/ корпи се

користат во сите наши елементи на извлекување како високи така и ниските вагонетки за аголни елементи и обични. Сите ARENA организатори се дизајнирани со синтеза која ги оптимализира функционалноста и атрактивниот дизајн. Се издвојуваат од останатите на пазарот затоа што ние во KESSEBÖHMER создадовме организатори кои го искористуваат максималниот капацитет од внатрешниот простор на елементите.



# ARENA classic

КЛАСИЧЕН ДИЗАЈН ЗА СОВРЕМЕНИ КУЈНИ



**KESSEBÖHMER МЕТАЛНИТЕ КОРПИ СЕ ВБРОЈУВААТ МЕЃУ ВИСТИНСКИТЕ КЛАСИЧНИ ДИЗАЈНИ. ТИЕ ИМААТ ДВЕ ОГРОМНИ ПРЕДНОСТИ - ИМААТ ЗАОБЛЕНИ РАБОВИ И СОДРЖИНАТА НА ПОЛИЦИТЕ Е КОМПЛЕТНО ВИДЛИВА.**

Прашкастиот финиш на металните корпи укажува само на неспоредливиот квалитет на Kesseböhmer.



KESSEBÖHMER

# ARENA style

ОД ЗАНАЕТ ДО СОВРЕМЕН ДИЗАЈН



reddot design award



**ОВОЈ СОВРЕМЕН ДИЗАЈН СЕ КАРАКТЕРИЗИРА СО ПРАВОЛИНИСКА ФОРМА СО МЕТАЛ ОБЛОЖЕНО ДНО.** Чистите и прави линии хармонично соодветствуваат со модерните дизајни на кујни и со својот изглед ѝ додаваат вредност на кујната. Интернационално препознатливи, со наградата за дизајн Reddot само се потенцира исклучителниот дизајн.



**Името ARENA PURE кажува сè:** чистата и едноставна линија на новата ARENA корпа во е идеална за вклопување во модерните кујни и сепак следејќи ги најновите трендови со минималистичка рамка.

Висината на водилката кореспондира со ARENA Style корпата и заедно формираат совршена рамка за складирање. Фарбаната корпа од алуминиум ветува без труд константна употреба до максимално оптоварување што го оправдува тестот за квалитет на ARENA KESSEBÖHMER.





KESSEBÖHMER

# ARENA plus

## НЕЛИЗГАЧКА ПОДЛОГА

ДОБРЕДОЈДОВТЕ ВО ВАШАТА  
БЕСШУМНА КУЈНА



**KESSEBÖHMER-овата ARENAplus** специјална облога овозможува тавите и тенџерињата и намирниците складирани во корпите да не се поместат при нивно извлекување од елементот.

**ARENAplus**  
*Anti-slip coating*







KESSEBÖHMER



SoftSTOPP,  
SoftSTOPPplus  
& SoftSTOPPpro

ЗА БЕСПРЕКОРНО КОЧЕЊЕ И ТИВКО ЗАТВОРАЊЕ





**SoftSTOPP, SoftSTOPplus&SoftSTOPpro** е идеален амортизационен систем за елементи наменети за складирање на големи количини SoftSTOPP ги хармонизира секвентните движења.

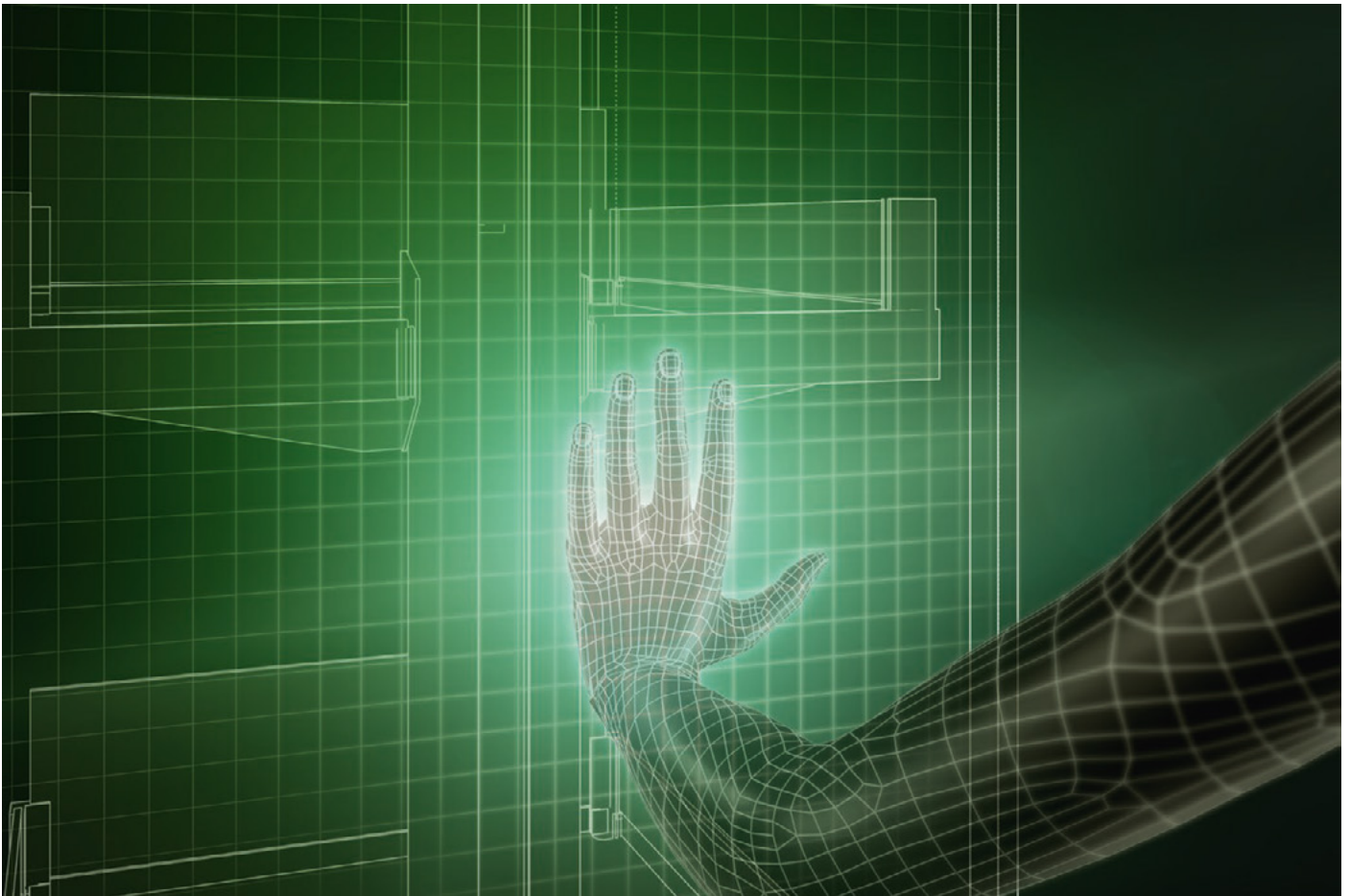
SoftSTOPP овозможува амортизирано затворање.

SoftSTOPplus овозможува амортизирано затворање плус самозатворање.

SoftSTOPpro овозможува амортизирано отворање.







# eTouch

МУЛТИФУНКЦИОНАЛЕН, ИНОВАТИВЕН,  
ИНТУИТИВЕН И ПОВРАТЕН

**eTouch Е НОВИОТ ПОТЕНЦИЈАЛ ЗА СУПЕРЛЕСНО И ЕЛЕГАНТНО ОТВОРАЊЕ НА ВАШИОТ ОРМАН ЗА СКЛАДИРАЊЕ!** Само нежно притиснете било каде на фронтот со рака, колено, па дури и лакотот и започнува целосно автоматизирано отворање. Вграден во сите типови на елементи високи или висечки елементи eTouch работи тивко на веќе докажаната KESSEBÖHMER технологија

за извлекување и подигнување. Со eTouch отворањето е брзо и системот е веднаш подготвен за затворање. eTouch е новата надградба и награда за современата кујна со кој корисникот може да ужива во угодноста при неговата употреба. Без употреба на рачка, фронтите се отвораат автоматски и без вложување на сила, eTouch ја прави употребата на кујната многу едноставна.





KESSEBÖHMER



## Synchromatic

НОВИОТ СТАНДАРД ЗА УДОБНО И ФУНКЦИОНАЛНО  
СЕКОЈДНЕВИЕ

**ОВОЈ ИНОВАТИВЕН СИНХРОНИЗИРАН СИСТЕМ  
ГАРАНТИРА ИДЕАЛНО АВТОМАТСКО ЗАТВОРАЊЕ  
СЕКОЈПАТ.**



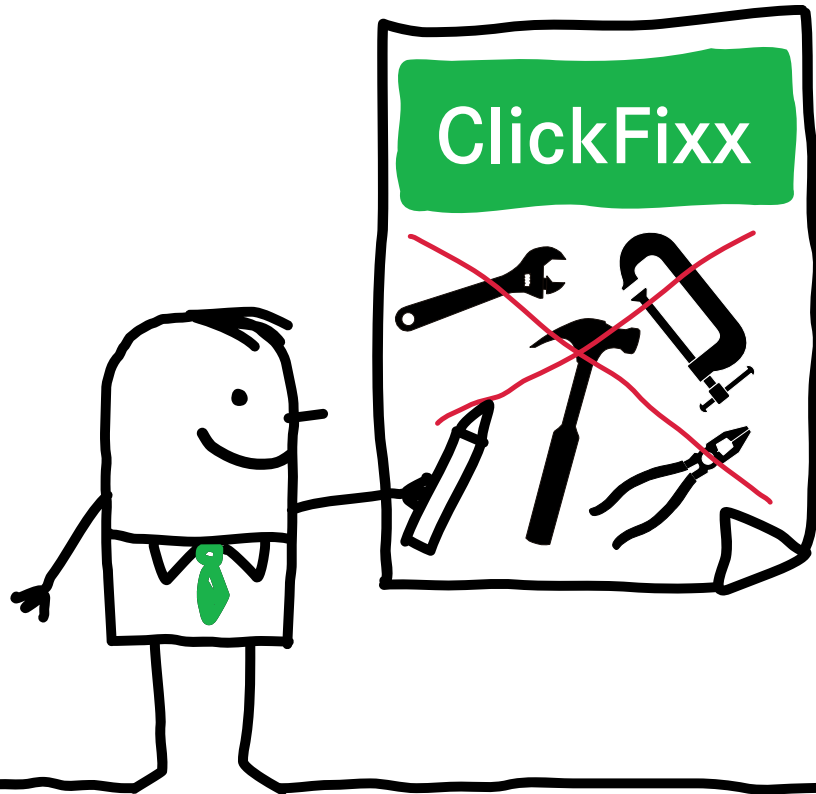


## ПРИДОБИВКА

- Поудобно и полесно движење на фронтвите во Вашата кујна



KESSEBÖHMER



# ClickFixx

ЗА БРЗА И ЛЕСНА МОНТАЖА

**ЕДНОСТАВНО Е ПОБРЗО!** Новиот **Clickfixx** систем за сите KESSEBÖHMER производи Ви овозможува квалитетна брза и лесна монтажа без употреба на алат. Сè што е потребно е штрафцигер за мало финално подесување.





**КВАЛИТЕТ  
НИЕ СМЕ ЦЕЛОСНО  
ПОСВЕТЕНИ ДА СОЗДАДЕМЕ  
ПРОДУКТИ СО ВИСОК КВАЛИТЕТ**

**НИЕ** сакаме да уживате во нивната употреба доживотно. Затоа ги подложивме на квалитативни, безбедносни тестови и тест на истрајност. Постигнавме висококвалитетни и долготрајни производи кои постојано ги следиме и подложиме на тестирање. Ефективноста и минималната толеранција во производството, големата прецизност и точното димензионирање се под постојан надзор, сè со цел да бидеме потполно сигурни во нашите производи кои ги нудиме на пазарот.

Нашите производствени процеси се сертифицирани. Приоритет на нашето производство е истрајноста, висококвалитетни материјали и најголема можна прецизност. При секоја серија се издвојуваат примероци кои подлежат на понатамошни тестови на издржливост. Сите овие процеси се изведуваат строго по безбедносните стандарди со цел комплетна заштита и на вработените кои учествуваат во истите.

Нашите инженери за истражување и развој ги користат најсофистицираните дизајн методи и развиваат производи кои се произведуваат со најнови технологии. Главна цел при дизајнот е лесна и удобна употреба. Нашата работа е постојаниот предизвик да постигнеме естетски елегантен дизајн со максимална функционалност преку нашиот извонреден инженеринг.



KESSEBÖHMER

# ВИСОКИ ЕЛЕМЕНТИ на извлекување

## СОДРЖИНА

18.



Dispensa 90°

26.



Tandem

30.



Tandem solo





# Dispensa 90°

## ВАШИОТ ПРОСТОР ЗА СКЛАДИРАЊЕ НА ИЗВЛЕКУВАЊЕ

Секоја полица или корпа се закачува поединечно и може да се подесуваат по висина, што ја прави **Dispensa 90°** флексибилно решение кое обезбедува многу простор за складирање во мал простор. Ширината и висината на елементот се подесливи. Ви овозможува најдобар начин на употреба на простор, добра организација и видливост на продуктите кои се на најгорната полица. Има пристап до продуктите од двете страни на елементот.

### КАРАКТЕРИСТИКИ И ПРЕДНОСТИ:

- За кабинети со ширина од 150 до 600mm
- За кабинети со висина од 1325 до 2300mm
- Достапно со **ARENA Classic**, **ARENA Style**
- Подесување на полиците поединечно по Ваша желба
- Можност за надградување со eTouch



Стандардна комбинација со:



**ARENAplus**  
Anti-slip coating

Можност за вградување:



Транспарентен преглед на сите висини

Максимална носивост 100kg

Ниска водилка која се монтира на дното





KESSEBÖHMER

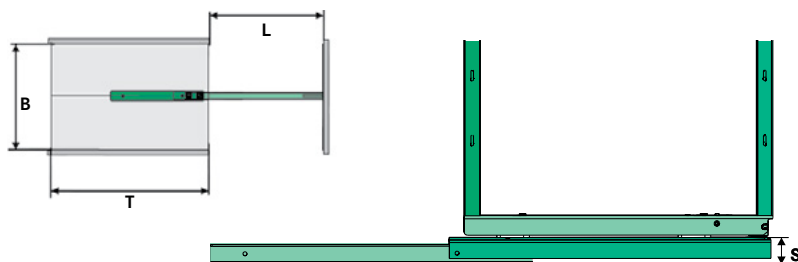


ClickFixx

SOFTSTOPPLUS

### Dispensa 90 Vx водилки делумно извлекување за високи сидни елементи со централно водење

Носивост: макс. 100 kg  
Само за елементи со 15 см ширина



Dispensa Vx со делумно извлекување

Висина на рамка= Внатрешна висина -55 mm

S = висина на системот (долна водилка): 43 mm

B = Внатрешна ширина  $\geq 112$  mm

T = Внатрешна длабочина:  $\geq 500$  mm

L = Должина на извлеквање: 370 mm

Носивост:  $\leq 100$  kg

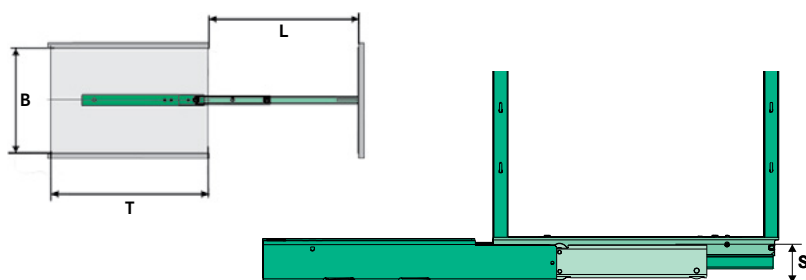
Шифра	Финиш	Цена
7985	Бел	5.555 ден.
8003	Антрацит	5.943 ден.



### Dispensa VVSx со целосно извлекување

со ниска водилка;  
за високи елементи со централна  
водилка

Носивост: макс. 100 kg



Dispensa VVSx со целосно извлекување

Висина на рамка = Внатрешна висина -55 mm

S = висина на системот (долна водилка): 35 mm

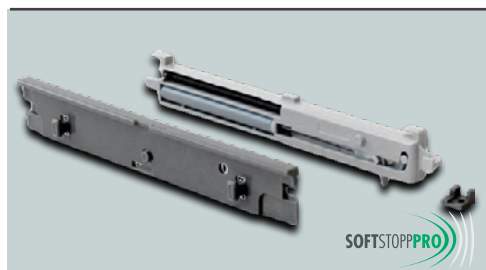
B = Внатрешна ширина 212 mm

T = Внатрешна длабочина:  $\geq 500$  mm

L = Должина на извлеквање: 470 mm

Носивост:  $\leq 100$  kg

Шифра	Финиш	Цена
7990	Бел	9.310 ден.
8017	Антрацит	9.770 ден.



### DISPENSA Vx SoftSTOPPro

Опционално за Dispensa Vx со делумно  
извлекување

Шифра	Цена
92265	1.240 ден.

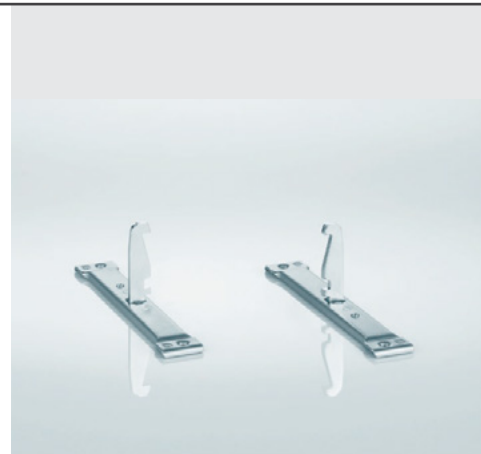
**Метална рамка за Dispensa-x**  
со подесување на висината

Шифра	Висина	Финиш	Цена
7992	1200 - 1600mm	Бела	<b>6.745</b> ден.
8014	1200 - 1600mm	Антрацит	<b>7.257</b> ден.
90532	1600 - 2000mm	Бела	<b>7.675</b> ден.
90533	1600 - 2000mm	Антрацит	<b>8.259</b> ден.
7995	1800 - 2200mm	Бела	<b>8.335</b> ден.
7993	1800 - 2200mm	Антрацит	<b>8.890</b> ден.



**Dispensa 90° - сет држачи за фронт**

Шифра	Ширина	Финиш	Цена
8010	150mm	Бел	<b>1.595</b> ден.
8009	150mm	Антрацит	<b>1.633</b> ден.
7994	300mm	Бел	<b>1.088</b> ден.
8007	300mm	Антрацит	<b>1.163</b> ден.
90534	400mm	Бел	<b>1.217</b> ден.
90535	400mm	Антрацит	<b>1.298</b> ден.
90883	500mm	Антрацит	<b>1.610</b> ден.



**Dispensa 90°**  
**стабилизатор за фронт**  
**160 x 28 x 20mm**

Шифра	Финиш	Цена
8019	Бел	<b>257</b> ден.
8006	Антрацит	<b>279</b> ден.



**Dispensa**  
**фронт конектор**  
**20 x 3 x 110mm**

90114	Бел	<b>115</b> ден.
90115	Антрацит	<b>120</b> ден.





KESSEBÖHMER



Dispensa  
ARENA Pure полица  
Антрацит

Шифра	Ширина	Цена
92482	150mm 1/1	<b>2.475</b> ден.
90951	300mm 1/1	<b>2.575</b> ден.



Dispensa  
ARENA Style полица  
Антрацит

Шифра	Ширина	Цена
8002	150mm 1/1	<b>2.495</b> ден.
7986	300mm 1/1	<b>2.435</b> ден.
90553	400mm 1/1	<b>2.788</b> ден.
90884	500mm 1/1	<b>3.603</b> ден.



Dispensa  
ARENA Style полица  
Бела - Хром

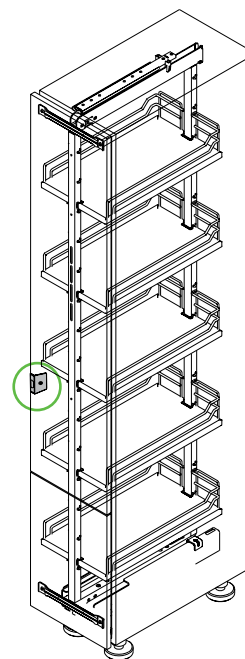
Шифра	Ширина	Цена
7991	150mm 1/1	<b>2.610</b> ден.
7988	300mm 1/1	<b>2.710</b> ден.
90536	400mm 1/1	<b>3.135</b> ден.



Монтажа со претходно избушена дупка за лесно и прецизно интегрирање на предниот сензор во корпусот.



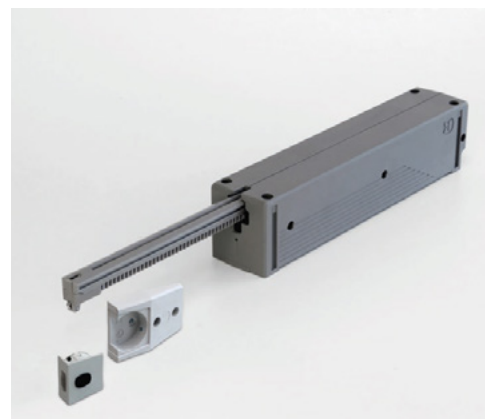
Адаптер за сензор, идеален за прекинати фронтони.



### eTouch for Dispensa

Препорачливо за елементи со ширина од 300mm. Сетот содржи мотор, преден сензор и адаптер за преден сензор.

Шифра	Цена
90113	<b>29.940</b> ден.







### YouboXx - сет 1:

2 кутии (1.0 л. - 115 x 150 x 95)  
1 кутија (2.1 л. - 115 x 300 x 95)  
2 кутии (2.0 л. - 115 x 150 x 195)  
1 држач за ножеви  
2 водилки

Шифра	Финиш	Цена
90958	Бел	5.107 ден.
90959	Антрацит	5.288 ден.



### YouboXx - сет 2:

1 кутија (3.2 л.)  
1 чинија со решетка за шишиња (1.1 л.)  
3 прегради, долги  
3 прегради, кратки  
2 држачи

Шифра	Ширина	Цена
92270	Бел	4.252 ден.
92269	Антрацит	4.582 ден.



### YouboXx - сет 3:

2 кутии (1.0 л. - 115 x 150 x 95)  
2 кутии (2.1 л. - 115 x 300 x 95)  
2 водилки  
1 преград, долг

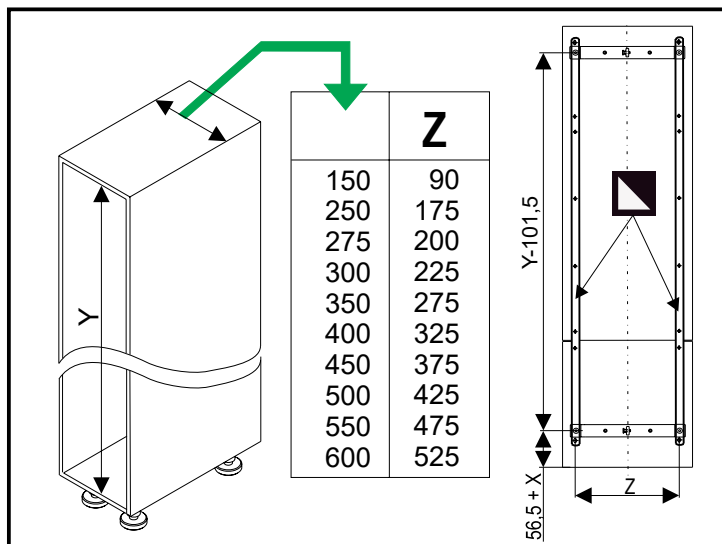
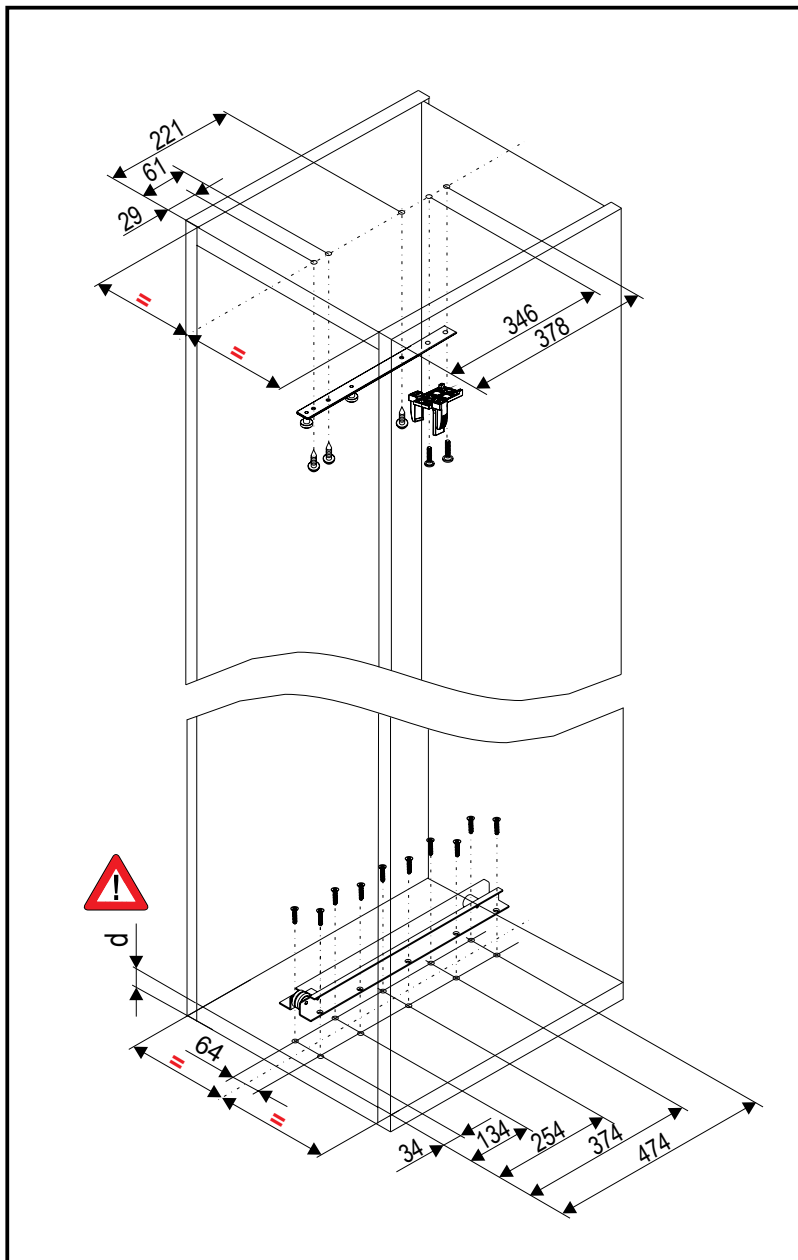
Шифра	Ширина	Цена
90960	Бел	3.985 ден.
90961	Антрацит	4.119 ден.



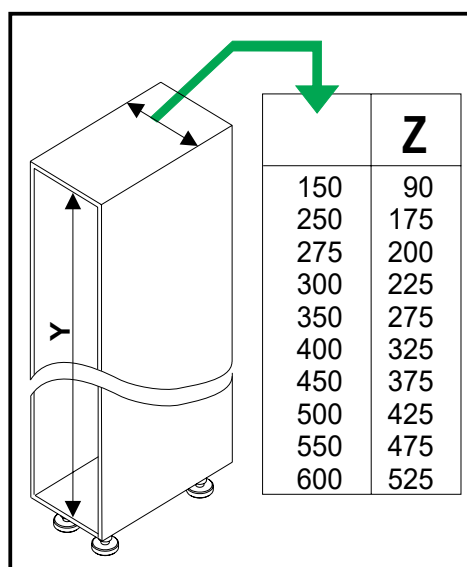
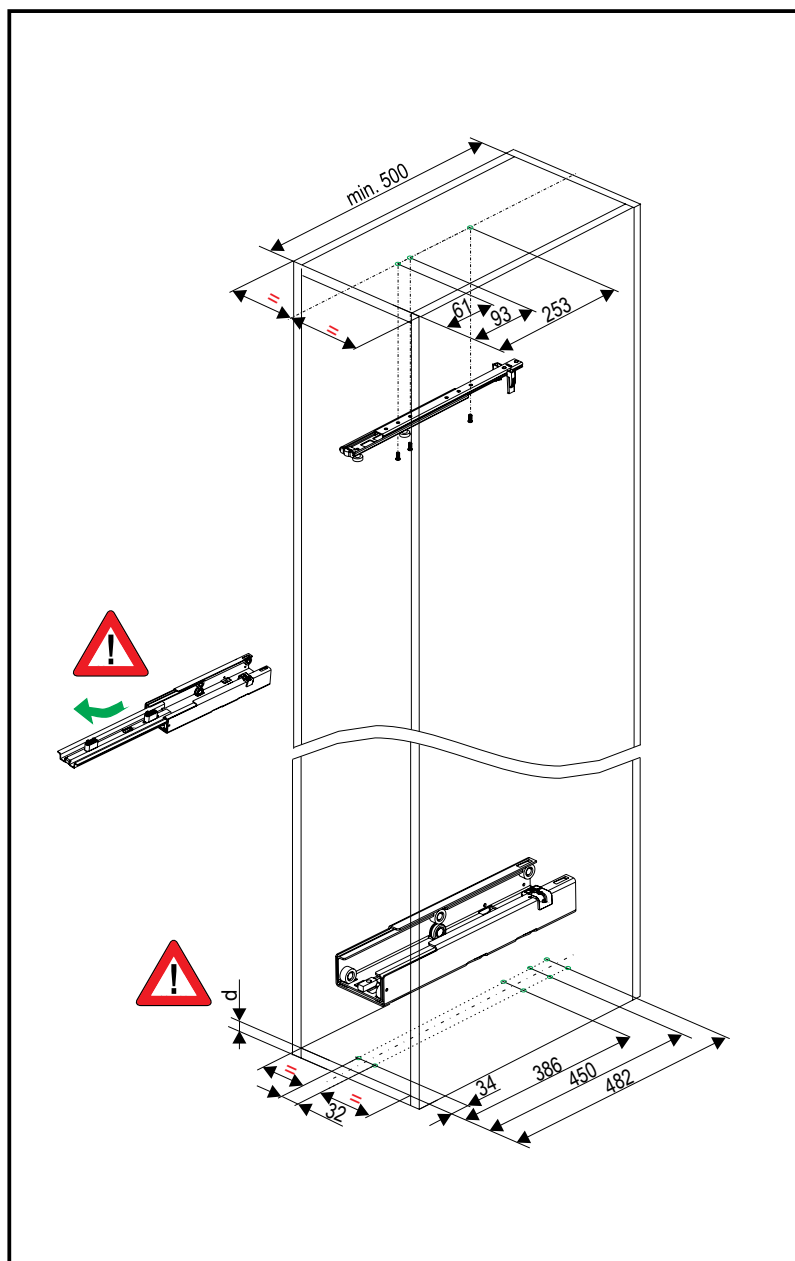


KESSEBÖHMER

# DISPENSAV -x



# DISPENSA VVS-X





# Tandem

ПОВЕЌЕ ПРОСТОР, ПОДОБРА  
ОРГАНИЗАЦИЈА, ПОДОБАР  
ПРИСТАП

Со главна цел да осигура чист преглед и да овозможи брз и и лесен пристап до сета содржина, Kesseböhmer го создаде Tandem. Tandem нуди комплетно нови алтернативи за складирање на храната во Вашата кујна. Со отворање на вратата на тивок и лесен начин се извлекува напред целата содржина од елементот, со што се добива комплетна прегледност и пристап до сите намирници. Дизајнот на полиците од вратата го оптимизира целиот внатрешен простор.

## КАРАКТЕРИСТИКИ И ПРЕДНОСТИ:

- Одвоени полици за складирање предни на вратата и внатрешни во елементот за поголема транспарентност
- Со **МЕКО И ТИВКО** отворање на целиот механизам
- Иста рамка за лева и десна монтажа
- Независна висина од висината на елементот
- Безбеден лизгачки систем со **германски квалитет**
- За елемент со минимални димензии **600x500x1700mm**



Стандардна комбинација со:



**ARENAplus**  
Anti-slip coating

Едноставна монтажа

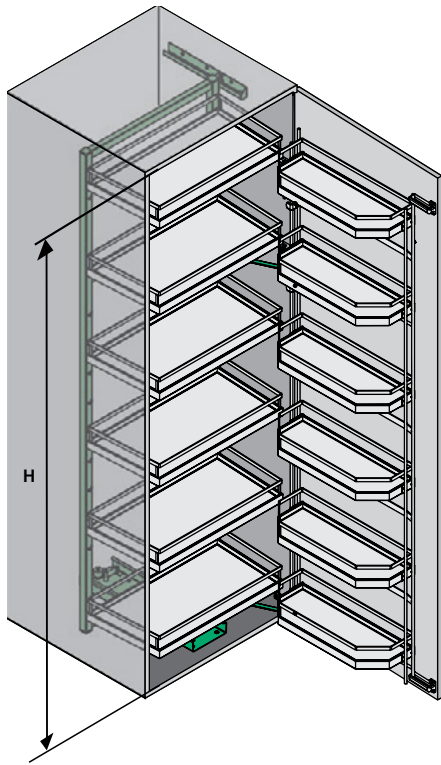
Одличен дополнителен простор за складирање на полиците од вратата

Тивко и лесно отворање и затворање

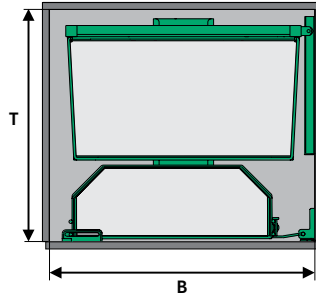




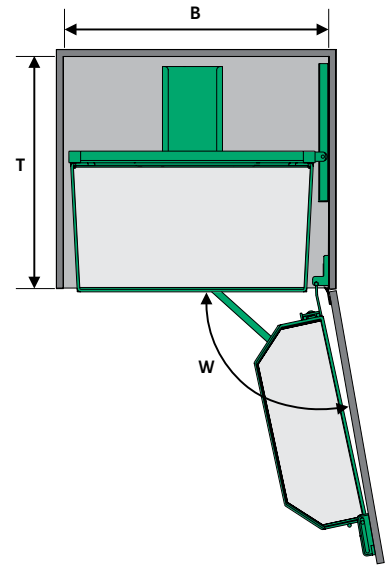
KESSEBÖHMER



Затворено



Отворено

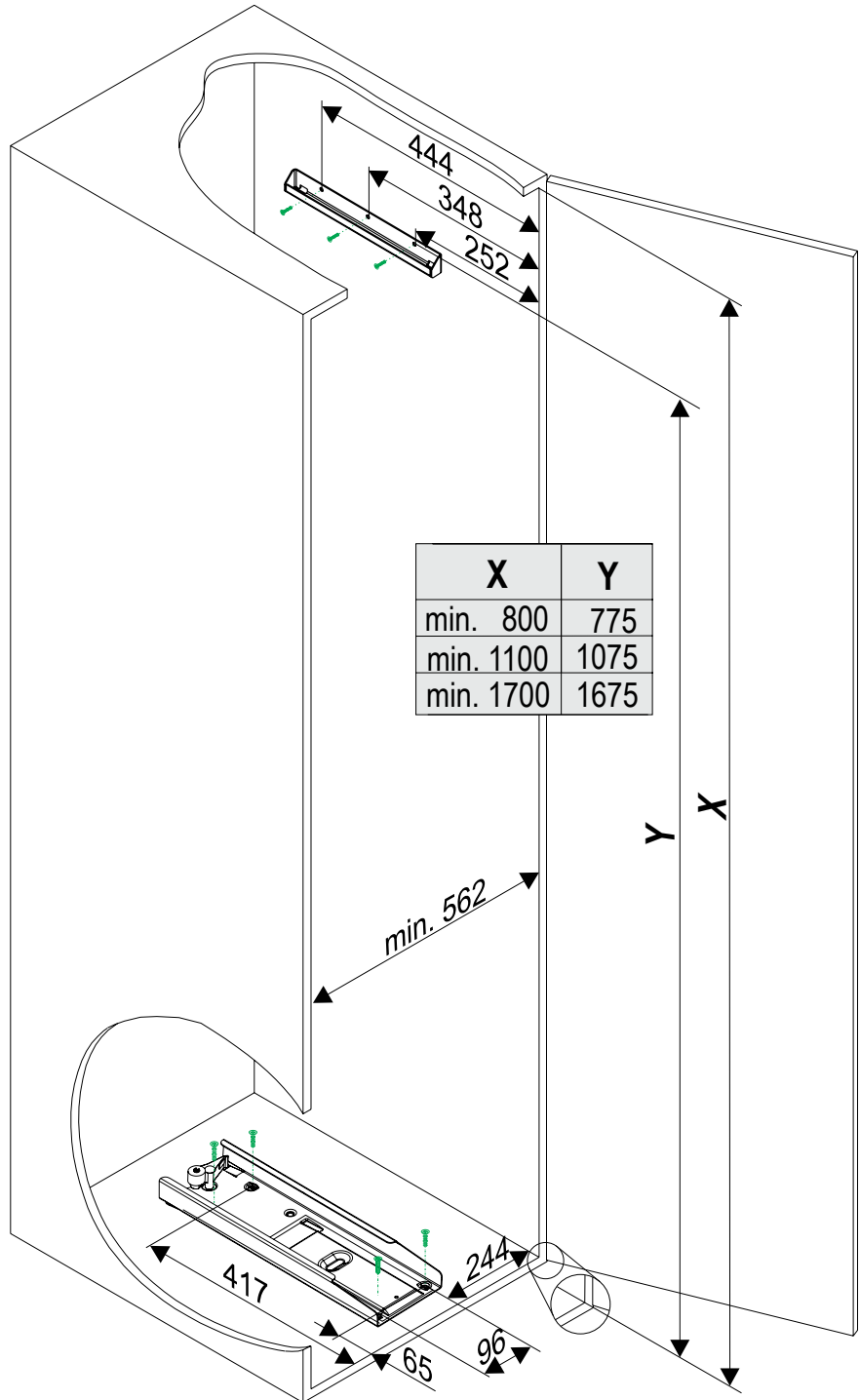
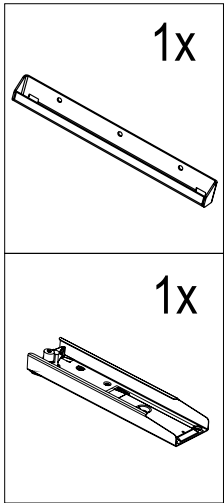


Ширина на елементот	450 mm	500 mm	600 mm
B = Внатрешна ширина	≥ 412 mm	≥ 462 mm	≥ 562 mm
T = Внатрешна длабочина:	≥ 500 mm	≥ 500 mm	≥ 500 mm
H = Внатрешна висина:			3 levels: од 800 mm
	4 levels: од 1.100 mm	4 levels: од 1.100 mm	4 levels: од 1.100 mm
	6-levels: од 1.700 mm	6-levels: од 1.700 mm	6-levels: од 1.700 mm
W = Агол на отворање:	110°	110°	110°
макс. носивост со 6 полици:	Задниот елемент: 50 kg	Задниот елемент: 50 kg	Задниот елемент: 60 kg
	Елементот на врата: 20 kg	Елементот на врата: 20 kg	Елементот на врата: 25 kg



**Tandem сет 600 x 1700mm  
со вклучени 12 полици**

Шифра	Финиш	Цена
90952	Бел	54.680 ден.
7204	Антрацит	48.880 ден.





# Tandem solo

ФЛЕКСИБИЛНО РЕШЕНИЕ  
ЗА ВАШИОТ СКЛАДИШЕН  
ПРОСТОР

## КАРАКТЕРИСТИКИ И ПРЕДНОСТИ:

- За вратите се користат шарки со агол на отворање од 110° степени
- Со отворање на вратите, механизмот автоматски се извлекува од елементот
- На една рамка може да се постават до шест полици на посакувана висина



Прицврстување на страницата од елементот за лесно подесување на секоја висина од елементот

Висинско подесување на полиците

Стандардна комбинација со:



**ARENAplus**  
Anti-slip coating

При отворање на вратата целата содржина автоматски се повлекува напред кон корисникот

Нови ексклузивни амортизери за отворање





KESSEBÖHMER

Ширина на елемент	450 mm	500 mm	600 mm
Внатрешна ширина	≥ 412 mm	≥ 462 mm	≥ 562 mm
Внатрешна длабочина:	≥ 495 mm	≥ 495 mm	≥ 495 mm
Агол на отворање:	110°	110°	110°
Должина на извлекување:	290	330	330
Макс. носивост:	80 kg	80 kg	80 kg

#### TANDEM solo сетот содржи:

- 1 рамка
- 1 горен профил од рамка за дебелина на страница 16-19mm
- 1 фронт конектори
- 1 сет за подесување на нивоа
- 1 долна водилка
- 1 долен профил од рамката
- 1 SoftSTOPpro

#### Tandem сет 450 x 1800mm Антрацит

Шифра	Цена
7172	19.995 ден.

#### Tandem сет 450 x 1800mm Бел

Шифра	Цена
92268	22.295 ден.



**ARENAplus**  
Anti-slip coating



**Tandem solo**  
**ARENA style** полица 450mm  
Антрацит

7173 | **4.480** ден.



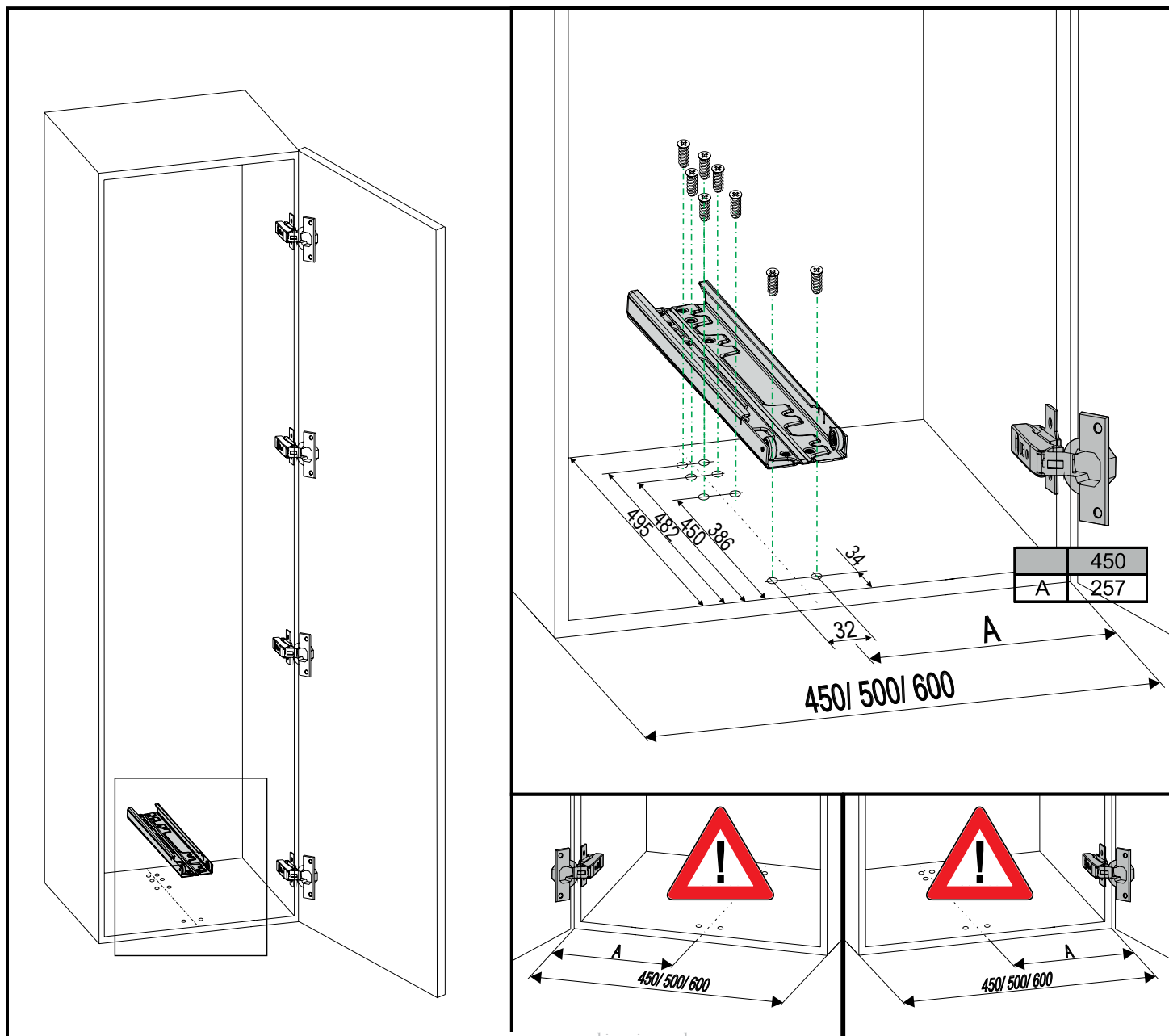
**Tandem solo**  
**ARENA pure** полица 450mm  
Антрацит

92266 | **4.999** ден.



**Tandem solo**  
**ARENA style** полица 450mm  
Бела/хром

92267 | **4.770** ден.





KESSEBÖHMER

# НИСКИ ЕЛЕМЕНТИ на извлекување

## СОДРЖИНА

36.



No. 15

40.



Dispensa Junior III

44.



Comfort II

48.



Portero

52.



CleaningAGENT





# No. 15

## ОДЛИЧНО СЕ ВКЛОПУВА ВО ТЕСНИ ПРОСТОРИ И ГИ ПРАВИ КОРИСНИ

Две опции 3D-х подесување на фронтот на вагонтеката за извлекување кои овозможуваат лесна интеграција во кој било процес на производство. Лесна монтажа со клип без употреба на алат и прикачување на фронтот само со еден преден конектор.

### КАРАКТЕРИСТИКИ И ПРЕДНОСТИ:

- Лесна монтажа со ClickFlixx клип конектор
- Минимална внатрешни димензии: 112 x 481 x 542mm
- 3D подесување
- Предни и задни скриени адаптери за подесување
- Со меко затворање
- Со целосно извлекување
- Носивост до 12kg
- Се монтира на странични водилки



 ClickFixx

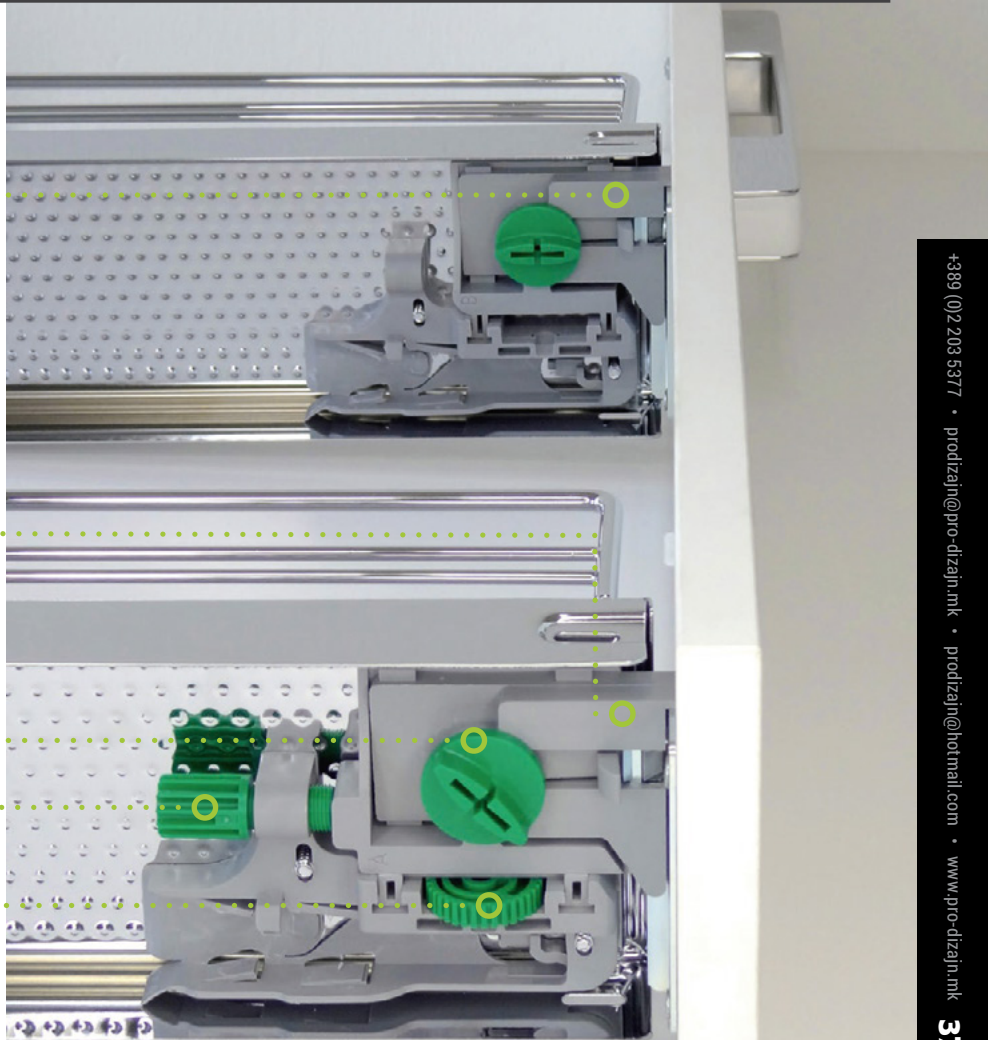
 3D AdjustFixx

Преден конектор за фронт



3D подесување без алат на фронтот

Горен преден конектор за вагонетка со две нивоа на извлекување



Долен преден конектор за вагонетка со две нивоа на извлекување, за крпи и за тави за печење

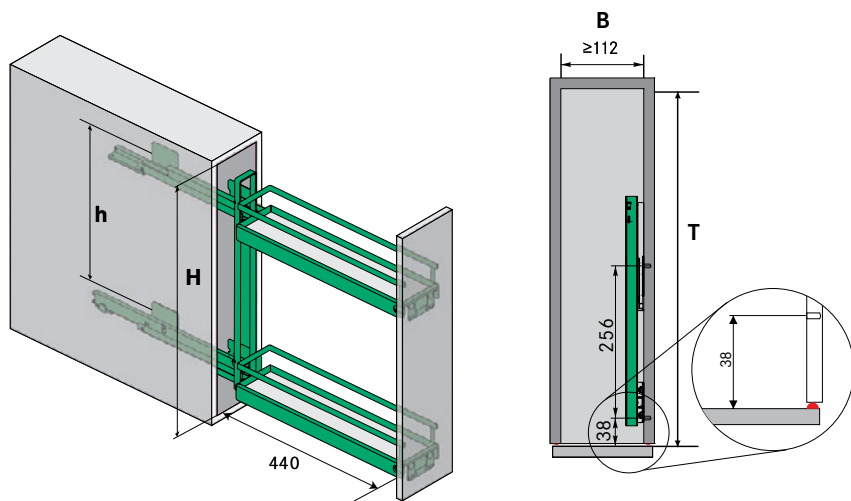
Странично подесување

Подесување за навалување

Висинско подесување



KESSEBÖHMER



<b>№.15 3D-X, 90° агол за фронт</b>	<b>2 полици</b>
<b>B = Внатрешна ширина</b>	<b>≥ 112 mm</b>
<b>T = Внатрешна длабочина:</b>	<b>≥ 481 mm</b>
<b>H = Внатрешна висина:</b>	<b>≥ 542 mm</b>
<b>h = Растојание меѓу дупки:</b>	<b>380 mm</b>



### No.15 3D-X style,

**2 полици**

со метални полици и водилка со целосно извлекување

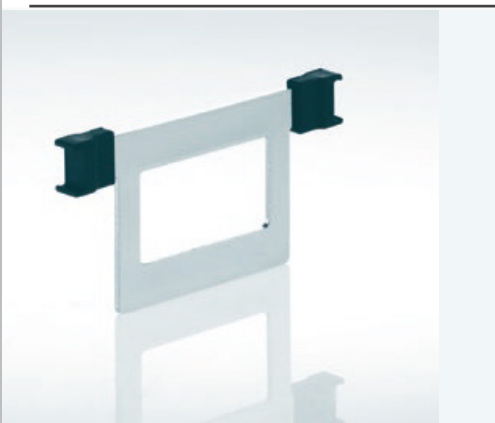
За елементи со 90° агол за фронт

Монтажа на врата: Десна

Макс. носивост: 12 kg

Шифра	Финиш	Цена
7148	<b>Хром</b>	<b>6.695</b> ден.
7211	<b>Антрацит</b>	<b>6.430</b> ден.

ПРО-ДИЗАЈН го задржува своето право за промена на цените без претходна најава.



### Организатор за корпа за No.15

Шифра	Финиш	Цена
7987	<b>Хром</b>	<b>284</b> ден.
8021	<b>Антрацит</b>	<b>268</b> ден.







# Dispensa junior III

## ТРЕТА ГЕНЕРАЦИЈА НА УСПЕШНИ ДОДАТОЦИ ЗА ВАШАТА КУЈНА

Сите полици креирани за високите извлични колони на DISPENSA соодветсвуваат и за DISPENSA JUNIOR III што го прави лесен изборот за да создадете хармоничен и балансиран целосно искоритен простор во Вашата кујна. Со додавање и на арена нелизгачките подлоги, лесно подесување на висините на полиците на сите сегменти, чистиот преглед и двостраниот пристап едноставно ја проширува функционалноста и овозможува модерен дизајн на кујната. сето ова се придобивки кои ги добивате со Диспенса високите и ниските извлични колони.

### КАРАКТЕРИСТИКИ И ПРЕДНОСТИ:

- Со целосно извлекување
- Пристап од двете страни
- Монтажа без алат со помош на **ClickFixx**
- 3D подесување
- Монтажа на водилки **16 x 19mm**
- За елементи со минимални димензии од:

**Ширина = 300mm**

**Длабочина = 480mm**

**Висина = 631mm**

Стандардна  
комбинација со:



**ARENA<sup>plus</sup>**  
Anti-slip coating



Лесен пристап од двете страни

За ширина на елементи  
од 300-600mm

Лесно висинско подесување

Идентични корпи и за високите  
Dispensa колони на ивлекување

Се монтира на долната плоча од  
елементот







KESSEBÖHMER



### Dispensa Junior III рамка на извлекување 300mm

Сетот содржи:  
1 Механизам,  
1 фронт конектор,  
2 водилки со целосно извлекување.

Шифра	Финиш	Цена
8001	Бел	5.875 ден.
7206	Антрацит	6.255 ден.



### Dispensa Junior III рамка на извлекување 400mm

Сетот содржи:  
1 Механизам,  
1 фронт конектор,  
2 водилки со целосно извлекување.

Шифра	Финиш	Цена
90552	Бел	6.510 ден.
90220	Антрацит	6.795 ден.



Dispensa ARENA Pure полица Антрацит

Шифра	Ширина	Цена
90951	300mm 1/1	2.575 ден.



Dispensa ARENA Style полица Антрацит

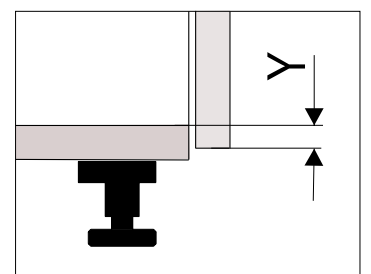
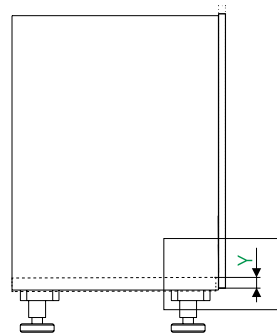
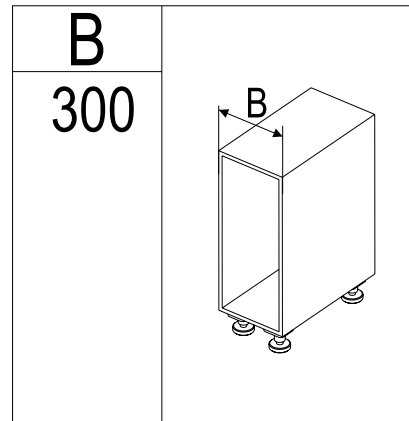
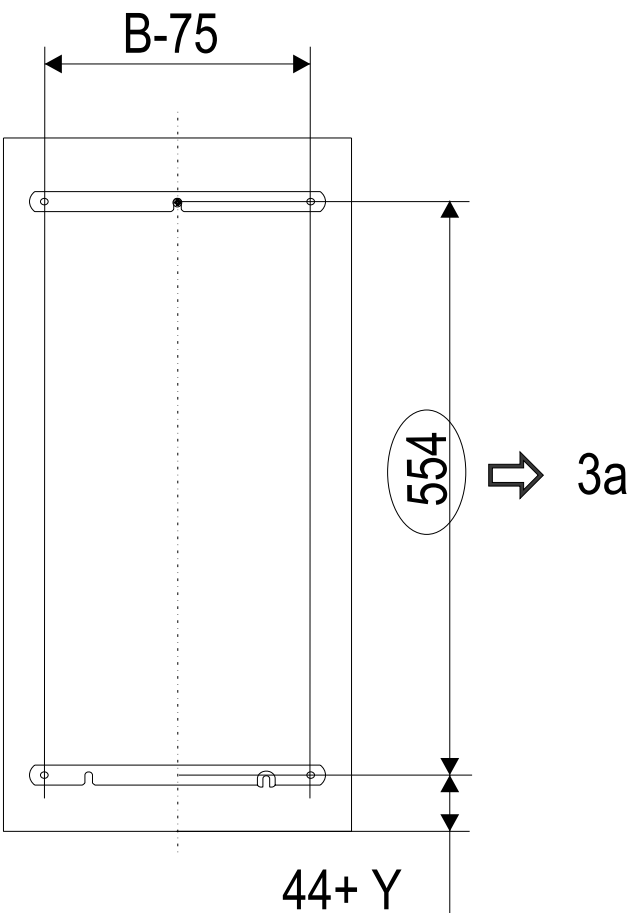
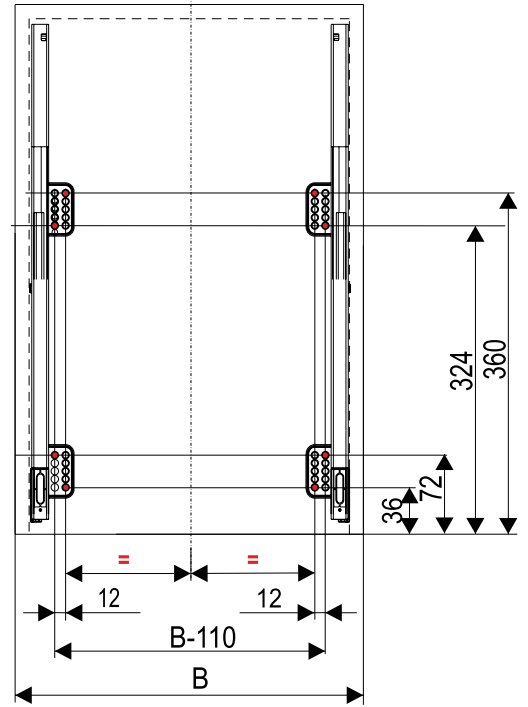
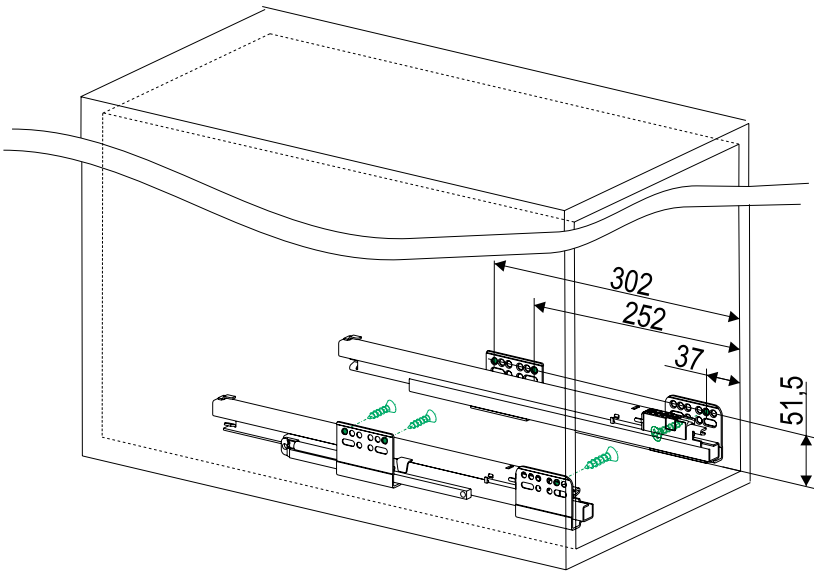
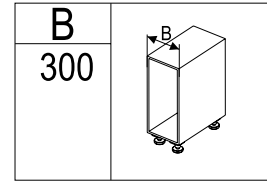
Шифра	Ширина	Цена
7986	300mm 1/1	2.435 ден.
90553	400mm 1/1	2.788 ден.
90884	500mm 1/1	3.603 ден.



Dispensa ARENA Style полица Бела - Хром

Шифра	Ширина	Цена
7988	300mm 1/1	2.710 ден.
90536	400mm 1/1	3.135 ден.





# Comfort II

## ПРОВЕРКА НА СОДРЖИНАТА ЗА САМО ЕДЕН МИГ

МОЖНОСТИТЕ КОИ ГИ НУДИ COMFORT II ВКЛУЧУВАЈКИ ГО И ВИСИНСКОТО ПОДЕСУВАЊЕ НА ПОЛИЦИТЕ СЕ САМО УШТЕ ЕДНА КАРАКТЕРИСТИКА ПЛУС ЗА ОВОЈ СЕГМЕНТ ДА БИДЕ ИДЕАЛНИОТ ЗА ОРГАНИЗИРАЊЕ НА ПО ПЛОТНА ПРОСТОРОТ ВО ВАШАТА КУЈНА. ВО COMFORT II МОЖЕТЕ ДА СКАЛДИРАТЕ НАЈРАЗЛИЧНИ НАМИРНИЦИ ОД ШИШИЊА ПА СЕ ДО ЛЕБ, КАФЕ, ЧАЈ. Особено значајна е полицата за складирање на зачини на извлекување. Може да се вклопи во различни дизајни на кујни. Се монтира многу лесно без употреба на алат.

Уште побеспрекорно  
извлекување!

Comfort II ги надминува сите  
очекувања кога станува збор  
за лесно тивко и без напор  
извлекување.

### КАРАКТЕРИСТИКИ И ПРЕДНОСТИ:

- ClickFixx: за брза монтажа
- 3D подесување на фронтот
- Лесно и беспрекорно движење
- SoftSTOPplus амортизер за затворање



Полица за зачини 90°

Безмалку 100% од  
намирниците се на дофат

Подесување на висината

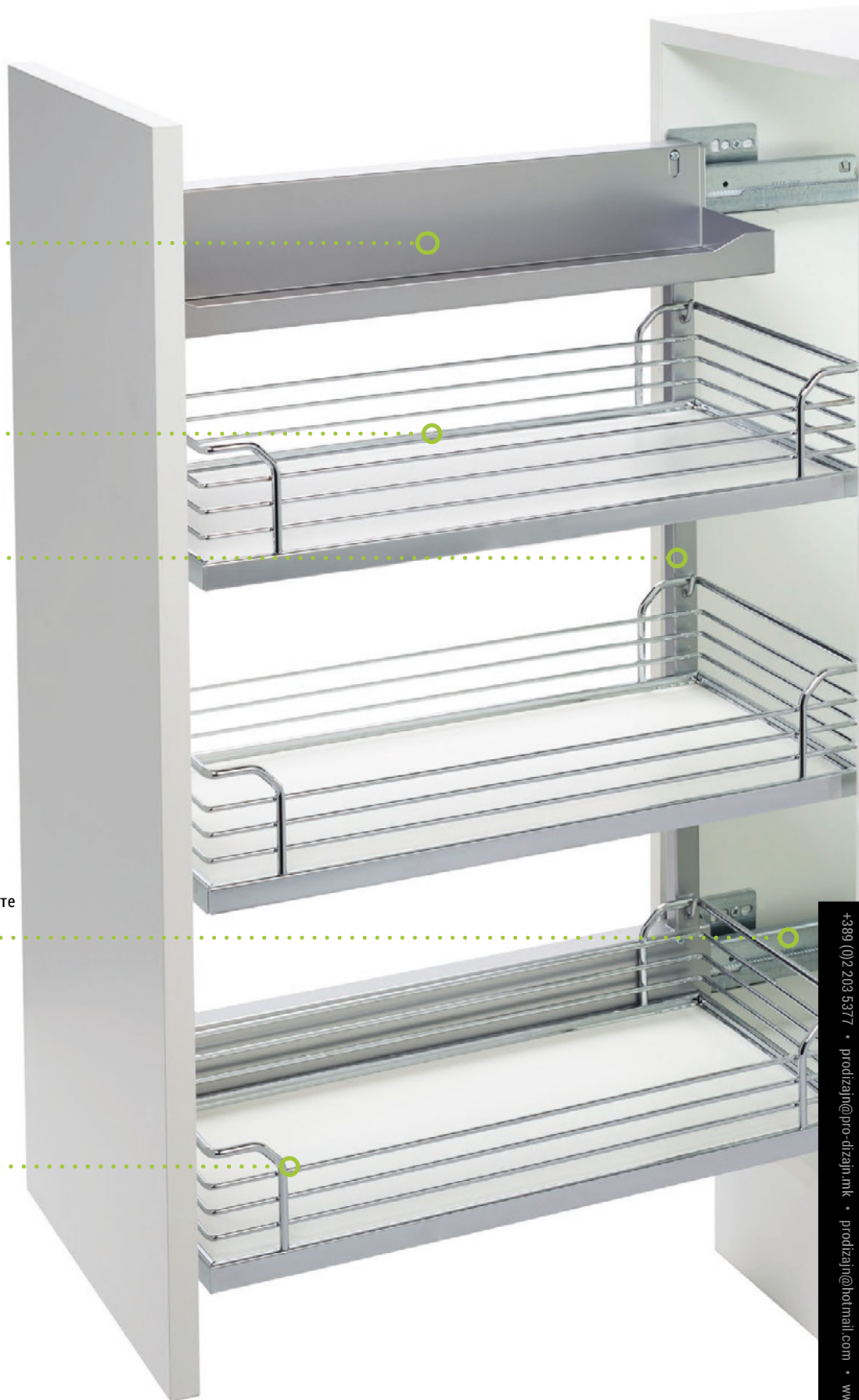
Водилката е направена по последните  
технолошки стандарди.

Веќе докажани полица и корпи

Стандардна  
комбинација со:



**ARENAplus**  
Anti-slip coating







KESSEBÖHMER



### COMFORT II

Водилка со целосно извлекување  
и фронт конектори  
Носивост: 20 kg

Шифра	Висина	Позиција	Финиш	Цена
90953	630mm	Лева	Бел	6.469 ден.
90954		Десна		6.469 ден.
90886	630mm	Лева	Антрацит	7.020 ден.
90885		Десна		7.020 ден.



### ARENA style полица Хром/бела

Шифра	Ширина	Цена
90956	200mm	2.286 ден.
90957	250mm	2.330 ден.



### ARENA style полица Антрацит

Шифра	Ширина	Цена
90887	200mm	2.375 ден.
90955	250mm	2.510 ден.



### YouboXx - сет 1:

- 2 кутии (1.0 л. - 115 x 150 x 95)
- 1 кутија (2.1 л. - 115 x 300 x 95)
- 2 кутии (2.0 л. - 115 x 150 x 195)
- 1 држач за ножеви
- 2 водилки

Шифра	Финиш	Цена
90958	Бел	5.107 ден.
90959	Антрацит	5.288 ден.



### YouboXx - сет 2:

- 1 кутија (3.2 л.)
- 1 чинија со решетка за шишиња (1.1 л.)
- 3 прегради, долги
- 3 прегради, кратки
- 2 држачи

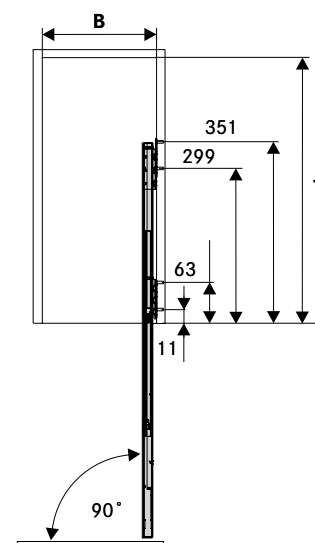
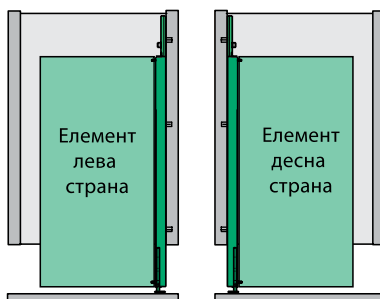
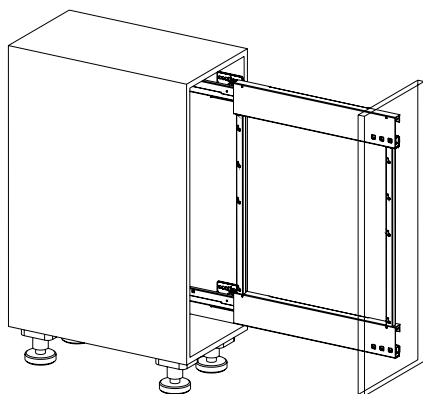
Шифра	Ширина	Цена
92270	Бел	4.252 ден.
92269	Антрацит	4.582 ден.



### YouboXx - сет 3:

- 2 кутии (1.0 л. - 115 x 150 x 95)
- 2 кутии (2.1 л. - 115 x 300 x 95)
- 2 водилки
- 1 прегради, долги

Шифра	Ширина	Цена
90960	Бел	3.985 ден.
90961	Антрацит	4.119 ден.



### COMFORT II со 90° фронтален агол

T = Внатрешна длабина:  $\geq 496$  mm

B = Внатрешна ширина: Ширината на полицата + 35 mm

# Portero

## ПРАКТИЧЕН СО РАЧКА ЗА ПОДИГНУВАЊЕ НА КОРПАТА

Сите Ваши средства за чистење на едно место. Горната корпа се навалува за оптимален пристап до содржната. Особена карактеристика е тоа што сите средства може да ги извадите заедно со помош на рачката за подигнување и да ги понесете со Вас до местото и каде би ги употребувале. Има избор од три големини. Пластичните кутии се лесно одржливи и може да се мијат во машина за садови.

### КАРАКТЕРИСТИКИ И ПРЕДНОСТИ:

- Поединечни и флексибилни елементи на носење
- Навалување на горната корпа лева/ десна страна, за повеќе простор и подобра пристапност
- Едноставно се монтира на долната страна на елементот
- Беспрекорен и тивок систем
- Адаптибилен носач на системот
- Отпорен на киселини
- Пластичните корпи обезбедуваат цврста подлога за шишиња и не пропуштаат истурени течности



Горна корпа на навалување за  
дополнителен простор за складирање

Едноставна монтажа на дното  
од елементот

Пластични полици отпорни на киселини  
со цврста подлога за шишиња

Адаптивна водилка





KESSEBÖHMER



За полесен пристап до  
продуктите за чистење од  
долната корпа...



...горната корпа се навалува  
лево или десно.



Ознака за практичност:  
мобилна корпа со рачка.



### PORTERO систем на извлекување

Сетот содржи:

- 1 рамка
- 1 подвижна полица со рачка
- 1 подвижна полица без рачка
- 1 полица на навалување
- 8 прегради

Шифра	Финиш	Цена
90680	Антрацит	12.105 ден.
90679	Хром	13.483 ден.







# CleaningAGENT

ГО ТРАНСФОРМИРА  
ЕЛЕМЕНТОТ ВО ВАШЕ КАТЧЕ  
ЗА СРЕДСТВА ЗА ЧИСТЕЊЕ.

Складирајте ги сите крпи и средства за чистење во една корпа, подигнете и носете ја со Вас до сите точки каде чистите. Целосно практично, компактно и произведено по највисоки стандарди. cleaningAGENT е создадено со многу практични додатоци и простор за сите материјали за чистење. Горната плитка корпа овозможува организација на сунѓерите и крпите за чистење.

#### КАРАКТЕРИСТИКИ И ПРЕДНОСТИ:

- Сите пластични корпи лесно се вадат и се мијат во машина за садови
- Монтажата може да биде на лево на десно или на подната од елементот- независна од вратичката при отворање
- Отпорна на сите средства за чистење
- Корпите ги задржуваат сите средства безбедни и стабилни
- Со меко затворање

Стандардна  
комбинација со:



Сите пластични корпи се мијат во машина за садови.

Корпа на подигање со ергономски дизајнирана рачка.

Поделено со одвојници

Anti-slip корпи

Монтажата може да биде на лево на десно  
или на подната од елементот



### cleaningAGENT систем на извлекување

cleaningAGENT  
consists of:

- 1 Рамка
- 1 корпа со кука и рачка за лесна зафат
- 2 големи корпи
- 1 мала корпа
- 6 прегради

Монтажни  
Димензии  
ВxDxH  
298 x 480 x 480mm

Шифра	Финиш	Цена
92543	Хром	6.680 ден.





KESSEBÖHMER

# АГОЛНИ ЕЛЕМЕНТИ

СОДРЖИНА

58.



Le Mans II





# Le Mans II





## LeMans II





# LeMans II

СЛЕДНАТА ЛИНИЈА НА ТРАДИЦИЈАТА

Со LeMans до

70%

**повеќе простор  
за складирање**  
отколку во обичен фиокар  
максимално и скористување  
на елементот со слепо крило.



reddot design award



PLUS X AWARD®



German  
Design Award





KESSEBÖHMER

# ЗОШТО ИСКОРИСТЕНИИОТ АГОЛ Е ПОДОБАР ОД ПРАЗЕН АГОЛЕН ПРОСТОР?

Паметното решение на полиците ја проширува зоната за складирање до 70%. Ова е целосна придобивка споредбено со слични фиокари.

Искористете го внатрешниот простор целосно, што е можно поефикасно со Le Mans II.

Компарација на Le Mans  
аголен елемент  
со обичен фиокар



Пример

1x тенџере Ø 25 cm  
1x тава Ø 25 cm  
2x тенџериња Ø 15 cm  
2x pans Ø 15 cm

1x тенџере Ø 25 cm  
1x тава Ø 25 cm

Искористеност на простор  
Придобивки

1,688 cm<sup>2</sup>  
170 %

981 cm<sup>2</sup>  
100 %

▶ Со LeMans до 70 % повеќе простор за складирање



LeMans II

ДО  
50 KG  
НОСИВОСТ

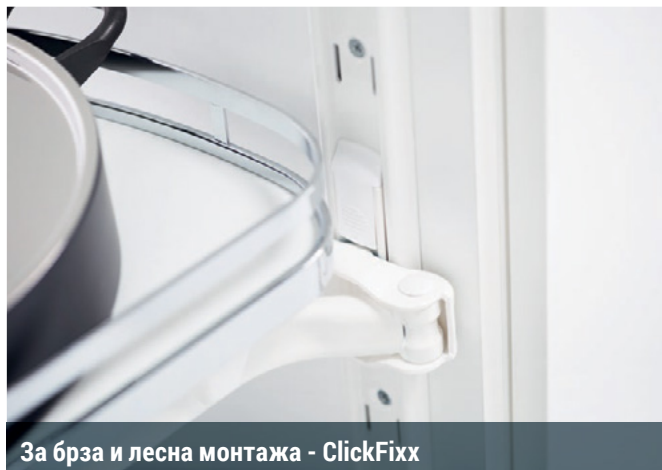
LeMans, со исклучително заоблена форма е систем за складирање со тежински капацитет до 25кг/полица. Бесшумно затворање дури и кога е целосно наполнет. Полиците може да се поместуваат на различна висина зависно од индивидуалните потреби на клиентите, и да се избегне неискористливиот простор. Со оптималниот пристап во секое време LeMans претставува иделано решение за аголниот простор.



25kg =  



KESSEBÖHMER



За брза и лесна монтажа - ClickFixx



Автоматско тивко затворање



Подесување на висината на корпите



85° агол на отворање

## LE MANS II

### СЛЕДНАТА ЛИНИЈА НА ТРАДИЦИЈАТА

**ARENA<sup>plus</sup>**  
Anti-slip coating

**SOFTSTOPPLUS**

Кога функционалното ќе се соедини со удобното се добива Le Mans II, совршено решение за ефикасно складирање во аголен елемент.

Со Le Mans II се добива чиста прегледност и пристап до се што е складирано во елементот.

#### КАРАКТЕРИСТИКИ И ПРЕДНОСТИ:

- Можност за подесување на висината на корпите во однос на висината на продуктите
- 85° агол на отворање (со овој агол се избегнува судар меѓу рачките на вратите)
- **2x25kg** носивост по корпа или вкупно **50kg**
- **70% повеќе** искористен простор за складирање од обична аголна корпа за складирање
- Автоматско тивко затворање
- Секоја корпа се извлекува независно



Лесно движење и речиси без ефорт  
полиците се движат надвор од елементот...



... за повеќе прегледност и оптимален  
пристап.



За ефикасност и придобивки, Le Mans II  
е правиот избор.



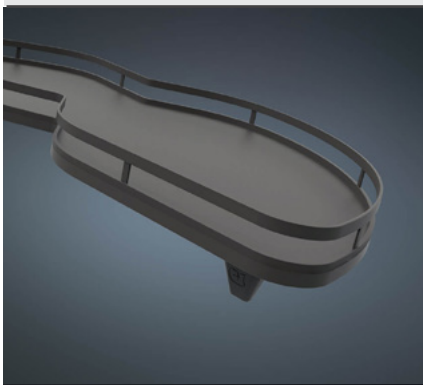


KESSEBÖHMER



### Le Mans II осовина

Шифра	Финиш	Висина	Цена
7214	Бел	650-800mm	<b>2.105</b> ден.
7196	Антрацит	650-800mm	<b>2.290</b> ден.
91869	Бел	1250mm	<b>3.820</b> ден.
90896	Антрацит	1250mm	<b>3.932</b> ден.



### Le Mans II ARENA Style Антрацит

Шифра	Позиција	Ширина	Цена
7162	Лева	450mm	<b>22.398</b> ден.
7151	Десна	450mm	<b>22.398</b> ден.
90900	Лева	600mm	<b>24.875</b> ден.
90899	Десна	600mm	<b>24.875</b> ден.



### Le Mans II ARENA Style Бел - Хром

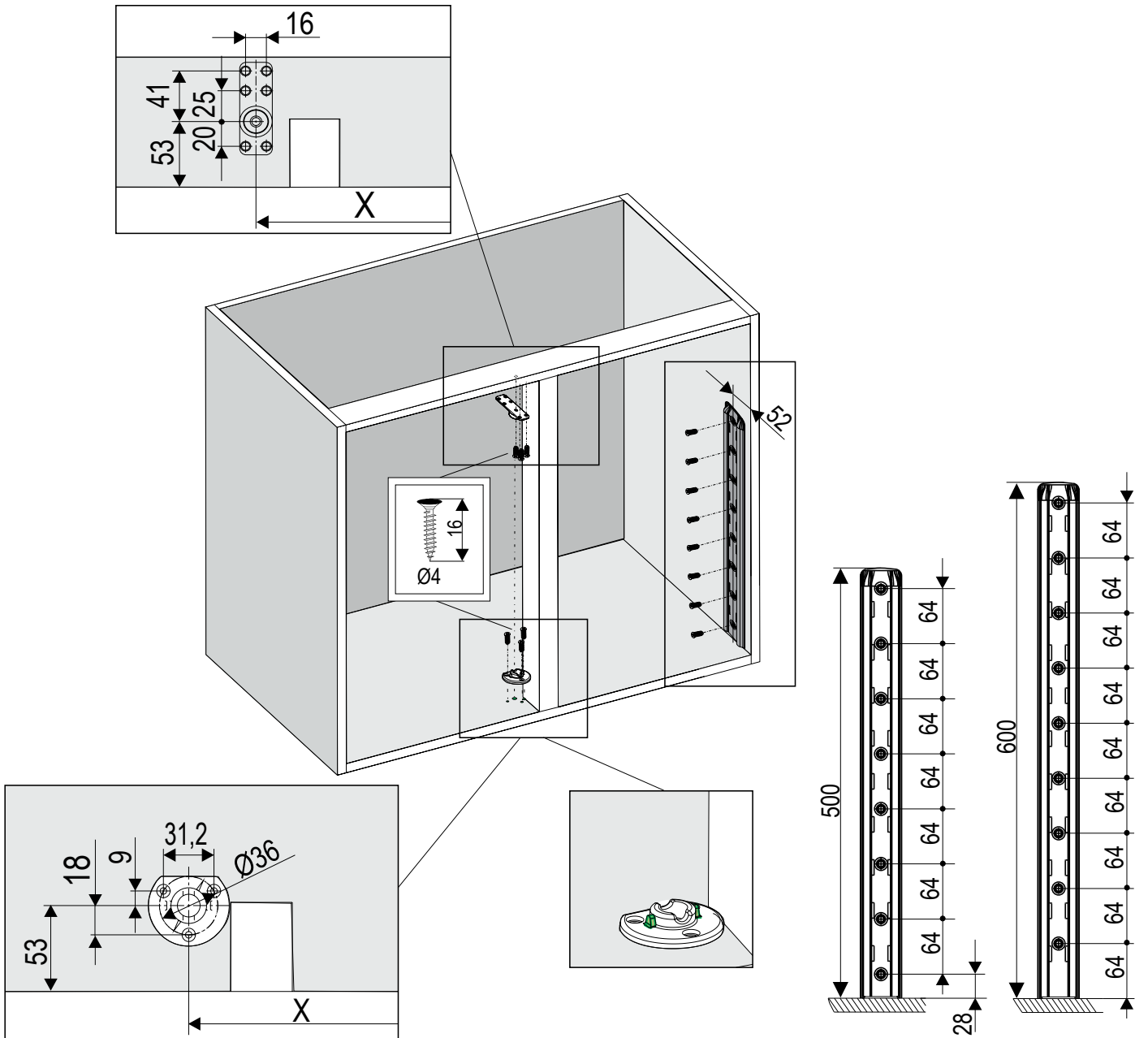
Шифра	Позиција	Ширина	Цена
7177	Лева	450mm	<b>21.835</b> ден.
7197	Десна	450mm	<b>21.835</b> ден.



### Le Mans II ARENA Pure Антрацит

Шифра	Позиција	Ширина	Цена
90898	Лева	600mm	<b>25.330</b> ден.
90897	Десна	600mm	<b>25.330</b> ден.

ПРО-ДИЗАЈН го задржува своето право за промена на цените без претходна најава.



Врата	X
LeMans 45	476 mm





KESSEBÖHMER

# ОТКЛОПНИ СИСТЕМИ

## СОДРЖИНА

68.



Maxi

72.



FREEfold

76.



FREEslide

80.



FREEflap mini/forte

86.



FREEspace

94.



FREElight

102.



eTouch за FREElift

110.



iMove





KESSEBÖHMER



## Maxi

### БРЗА МОНТАЖА ЗА МЕКО ОТВОРАЊЕ НА ВРАТИ СО ИЛИ БЕЗ РАЧКИ

MAXI брзо интегрирање со меко подигнување со рачка или без рачка. Maxi е специјално создаден откlopen механизам за тешки фронтони. Со интегрираниот MPS и SoftStopPlus сите движења се импресивно лесни и меки. Со помош од ClickFixx монтажата не би можела да биде полесна само со еден клип механизмот е поставен на потребната позиција без употреба на алат.

#### КАРАКТЕРИСТИКИ И ПРЕДНОСТИ:

- Дизајниран за подигање на тешки фронтони до 27.3kg без напор и сила
- Прецизно подесување на силата на задржување
- Можност за закочување во било која позиција
- **Multi-Position-STOPP** (Задржување во повеќе позиции - MPS)
- Можност за монтирање на лева или десна страна
- Можност за меко затворање со Hettich Sensys шарки
- Можност за Push to Open со Hettich Intermat шарки без пружина
- Висина на фронт од 300 до 1000mm
- Ширина на фронт од 300 до 1800mm





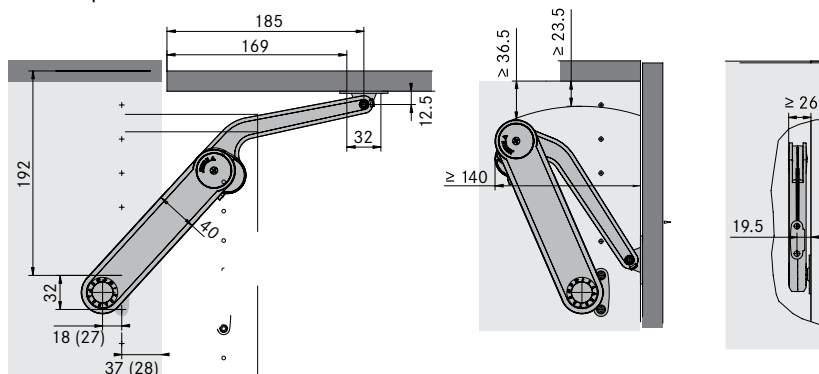
## Махи

Сетот содржи:  
1 Махи механизам,  
1 фронт конектор,  
1 носач за механизам.

Шифра	Тип	Финиш	Цена
7176	A	сив	1.445 ден.
7212	B	беж	1.470 ден.
7184	C	бел	1.509 ден.
8008	D	црн	1.545 ден.

\* За елементите со фронт пошироки од 600mm се потребни два механизми

90° Отворен агол



Лева страна  
(Системот е монтиран од десна страна)

Предна страна



## Push to Open / магнетен / Сив

90537	Тип А	■	416 ден.
7187	Тип В	■	424 ден.
7213	Тип С	■	425 ден.



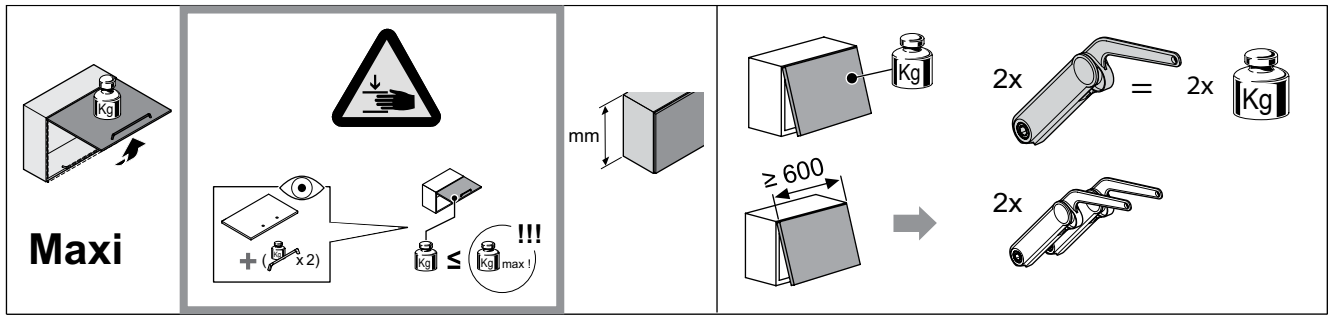
## Push to Open / магнетен со плоча

7188	729 ден.
------	----------



## Push to Open / адаптер за магнет со плоча

7182	70 ден.
------	---------



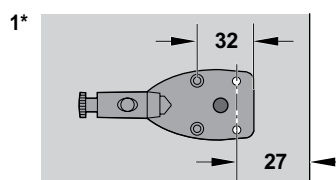
	A	B	C	D
300	-	-	-	-
400	2,2 – 4,0	4,3 – 8,2	7,1 – 14,0	-
500	1,8 – 3,2	3,4 – 7,0	6,4 – 11,5	6,8 – 13,4
600	1,6 – 3,0	2,9 – 5,5	5,1 – 10,0	6,4 – 11,2
700	1,4 – 2,8	2,6 – 5,1	4,9 – 9,1	5,3 – 10,2
800	-	2,4 – 4,6	4,0 – 7,4	4,9 – 9,0
900	-	2,2 – 4,4	3,8 – 7,0	4,7 – 8,2
1000	-	2,0 – 4,2	3,5 – 6,7	4,4 – 7,6

\* За елементите со фронт пошироки од 600mm се потребни два механизми

300	2,7 – 5,1	5,0 – 8,5	8,0 – 12,0	9,0 – 15,0
400	2,1 – 3,5	4,5 – 6,7	5,8 – 11,2	7,2 – 13,5
500	1,6 – 2,6	3,5 – 5,5	4,5 – 8,8	6,0 – 11,0
600	1,3 – 2,2	2,7 – 4,3	3,9 – 7,7	4,8 – 8,5
700	1,2 – 2,0	2,5 – 3,7	3,2 – 6,4	4,2 – 7,6
800	-	2,4 – 3,4	3,0 – 5,4	3,5 – 6,7
900	-	-	2,7 – 5,2	3,0 – 6,0
1000	-	-	-	2,7 – 5,5

\* За елементите со фронт пошироки од 600mm се потребни два механизми

300	1,4 – 3,2	3,1 – 5,9	5,4 – 10,0	-
400	1,2 – 2,5	3,0 – 5,0	4,2 – 8,1	4,8 – 9,0
500	0,9 – 2,0	2,2 – 3,8	3,2 – 6,3	2,8 – 7,5
600	0,7 – 1,5	1,9 – 3,5	2,7 – 6,0	3,5 – 6,8
700	-	1,7 – 2,7	2,5 – 4,5	3,0 – 5,2
800	-	-	2,2 – 3,6	2,6 – 4,7
900	-	-	-	2,3 – 4,3
1000	-	-	-	2,0 – 4,0



\* За елементите со фронт пошироки од 600mm се потребни два механизми

+ „push“  
+ 2720380000

1.  
**Maxi**

!!!  
Kg max!

mm

2x 1kg = 2x 1kg

≥ 600

2x

Push to Open

	<b>A</b>	<b>B</b>	<b>C</b>	<b>D</b>	
	300	2,0 – 3,8	4,0 – 7,7	7,0 – 14,0	–
	400	1,6 – 3,1	3,0 – 6,3	5,0 – 11,5	7,0 – 12,5
	500	1,3 – 2,5	2,7 – 5,2	4,7 – 8,4	5,5 – 10,5
	600	–	2,4 – 4,5	4,3 – 7,8	4,7 – 8,4
	700	–	2,2 – 4,0	4,0 – 7,5	4,3 – 8,0
	800	–	–	3,6 – 6,2	3,9 – 7,3
	900	–	–	3,4 – 5,8	3,5 – 6,7
	1000	–	–	–	–

\* За елементите со фронт пошироки од 600mm се потребни два механизми

	300	2,0 – 3,5	3,3 – 6,7	6,0 – 10,3	7,8 – 13,6
	400	1,5 – 2,6	2,5 – 5,0	5,5 – 7,8	5,8 – 10,2
	500	1,2 – 2,1	2,0 – 4,0	3,6 – 6,3	4,7 – 8,2
	600	1,0 – 1,8	1,7 – 3,3	3,0 – 5,2	3,9 – 6,8
	700	0,9 – 1,4	1,4 – 2,7	2,5 – 4,3	3,2 – 5,7
	800	0,7 – 1,3	1,2 – 2,6	2,2 – 3,9	2,9 – 5,1
	900	0,7 – 1,2	1,1 – 2,2	2,0 – 3,4	2,6 – 4,5
	1000	0,6 – 1,0	1,0 – 2,0	1,8 – 3,1	2,4 – 4,1

\* За елементите со фронт пошироки од 600mm се потребни два механизми

	300	1,2 – 2,9	2,6 – 5,5	4,6 – 9,5	–
	400	0,9 – 2,2	2,0 – 4,4	3,8 – 7,0	4,6 – 8,7
	500	0,7 – 1,8	1,7 – 3,4	3,1 – 5,8	3,7 – 6,5
	600	–	1,4 – 3,0	2,6 – 4,7	3,1 – 5,8
	700	–	–	2,3 – 4,1	2,8 – 4,5
	800	–	–	2,0 – 3,8	2,4 – 4,1
	900	–	–	–	2,1 – 3,9
	1000	–	–	–	1,8 – 3,7

\* За елементите со фронт пошироки од 600mm се потребни два механизми





KESSEBÖHMER



## FREEfold

### ЕЛЕГАНТНО РЕШЕНИЕ ЗА ВИСЕЧКИ ЕЛЕМЕНТИ СО ДВОЕН ФРОНТ

Интелигентен откlopen систем за две врати, FREEfold, е решение за заштеда на простор. Перфектно решение за високи елементи и ниски плафони. Ефективното меко затворање е неизбежно во денешните кујни. Интегрираните амортизери овозможуваат механизмот да застанува во секоја позиција. Средните шарки за безбедност од стискање на прстите е една од иновациите што Ви се нуди. FREEfold е идеален и за врати со алуминиумски профили.

#### КАРАКТЕРИСТИКИ И ПРЕДНОСТИ:

- Специјално создаден за сите типови на висечки кујнски елементи.
- За елементи со тешки фронтони и простори со низок плафон
- Идеален за стаклени витрини со внатрешно осветлување
- Со безбедносни средни шарки за заштита од притискање на прстите.
- **Multi-Position-STOPP** (Задржување во повеќе позиции - MPS)
- Висина од 650 до 910mm
- Ширина од 300 до 1800mm
- Макс. дебелина на фронт до 25mm
- Подесување на висина +/- 1.5mm
- Подесување на страници +/- 2mm
- Подесување на длабочина +/- 1mm



### FREEfold сет откlopen систем

Сетот содржи:

2 FREEfold механизми со вградени

еуроштрафови,

2 фронт конектори

1 шема за монтажа.



Шифра	Тип	Висина на елементот	Дебелина на страницата	Носивост	Цена
8005	F1	KH 650 - 730	59	2.0 - 3.5 kg	<b>5.715</b> ден.
8011	F3	KH 650 - 730	59	4.0 - 7.4 kg	<b>6.907</b> ден.
90681	F5	KH 650 - 730	59	10,2 - 17,2 kg	<b>7.399</b> ден.
91867	F4	KH 650 - 730	59	7,0 - 11,9 kg	<b>7.100</b> ден.
7152	G4	KH 710 - 790	59	6.2 - 10.8 kg	<b>5.779</b> ден.
7178	G5	KH 710 - 790	59	8.5 - 14.5 kg	<b>6.107</b> ден.
7169	H4	KH 770 - 840	69	5.0 - 9.9 kg	<b>5.708</b> ден.
7209	H5	KH 770 - 840	69	7.6 - 14.6 kg	<b>6.133</b> ден.
90221	H6	KH 770 - 840	69	10.5 - 20,9 kg	<b>7.427</b> ден.
7183	I4	KH 840 - 910	69	4.7 - 8.9 kg	<b>6.812</b> ден.
7207	I5	KH 840 - 910	69	7.0 - 12.3 kg	<b>7.455</b> ден.
90222	I6	KH 840 - 910	69	10.0 - 20kg	<b>8.535</b> ден.
90525	J5	KH 910 - 970	79	6.5 - 11.5 kg	<b>6.445</b> ден.
90524	J6	KH 910 - 970	79	8.9 - 16.8 kg	<b>8.725</b> ден.
90527	K5	KH 960 - 1010	84	6.5 - 10.7 kg	<b>6.545</b> ден.
90526	K6	KH 960 - 1010	84	8.4 - 16.6kg	<b>8.770</b> ден.
92542	L6	KH 1000 - 1040	84	9.1 - 16.5kg	<b>9.035</b> ден.



### Сет капа за FREEfold (Л+Д)

Шифра	Финиш	Цена
7145	бел	<b>278</b> ден.
7179	сив	<b>278</b> ден.
90528	антрацит	<b>287</b> ден.



### Шарка за FREEfold

Шифра	Цена
7146   со штрафење	<b>359</b> ден.
7190   со еуроштраф 6.5mm	<b>359</b> ден.



### Шаблон за бушење FREEfold

7150 | **4.137** ден.

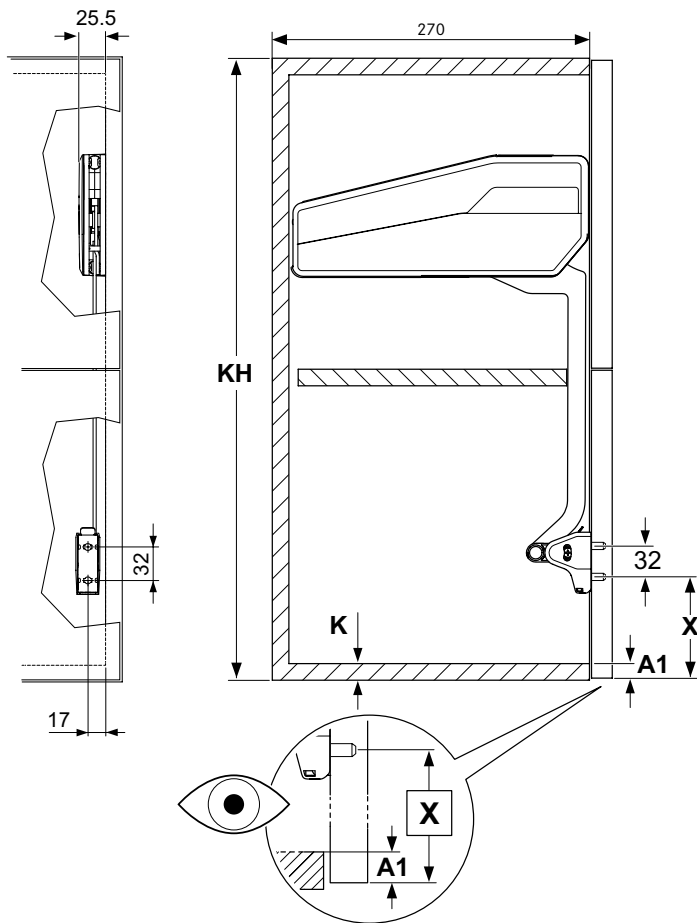
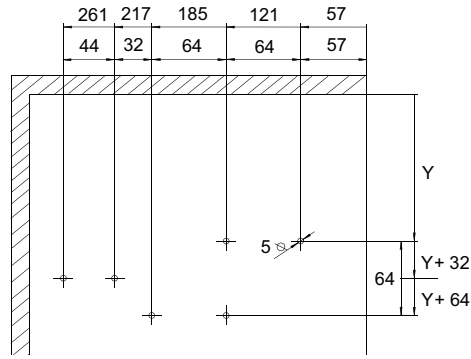


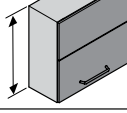
### Граничник за агол <90° за FREEfold

7210 | **230** ден.



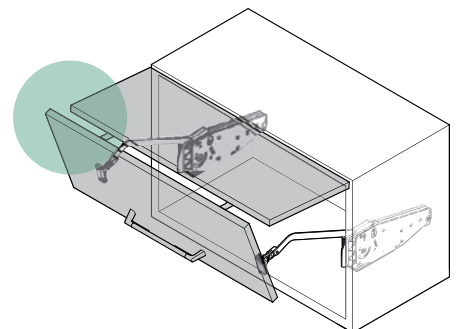
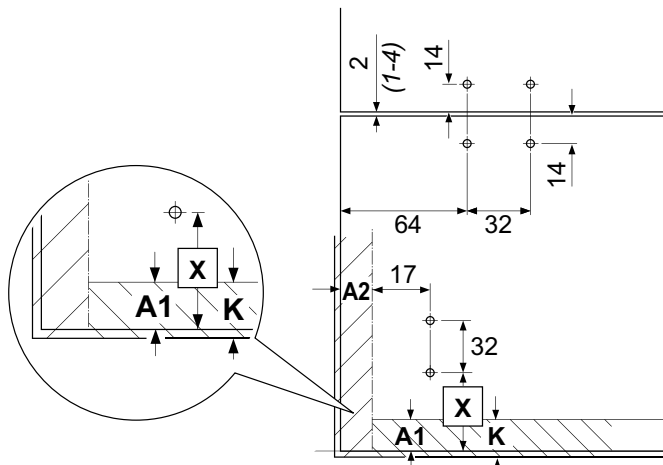
KESSEBÖHMER



	Q	R	S
450-480	1,0	349	313
480-530	1,1	426	328
520-590	1,1	466	347
580-650	1,2	589	377
650-730	1,2	664	409
710-790	1,2	736	439
770-840	1,0	644	467
840-910	1,2	882	501
910-970	1,1	865	533
960-1010	1,1	915	557
1000-1040	1,1	954	576

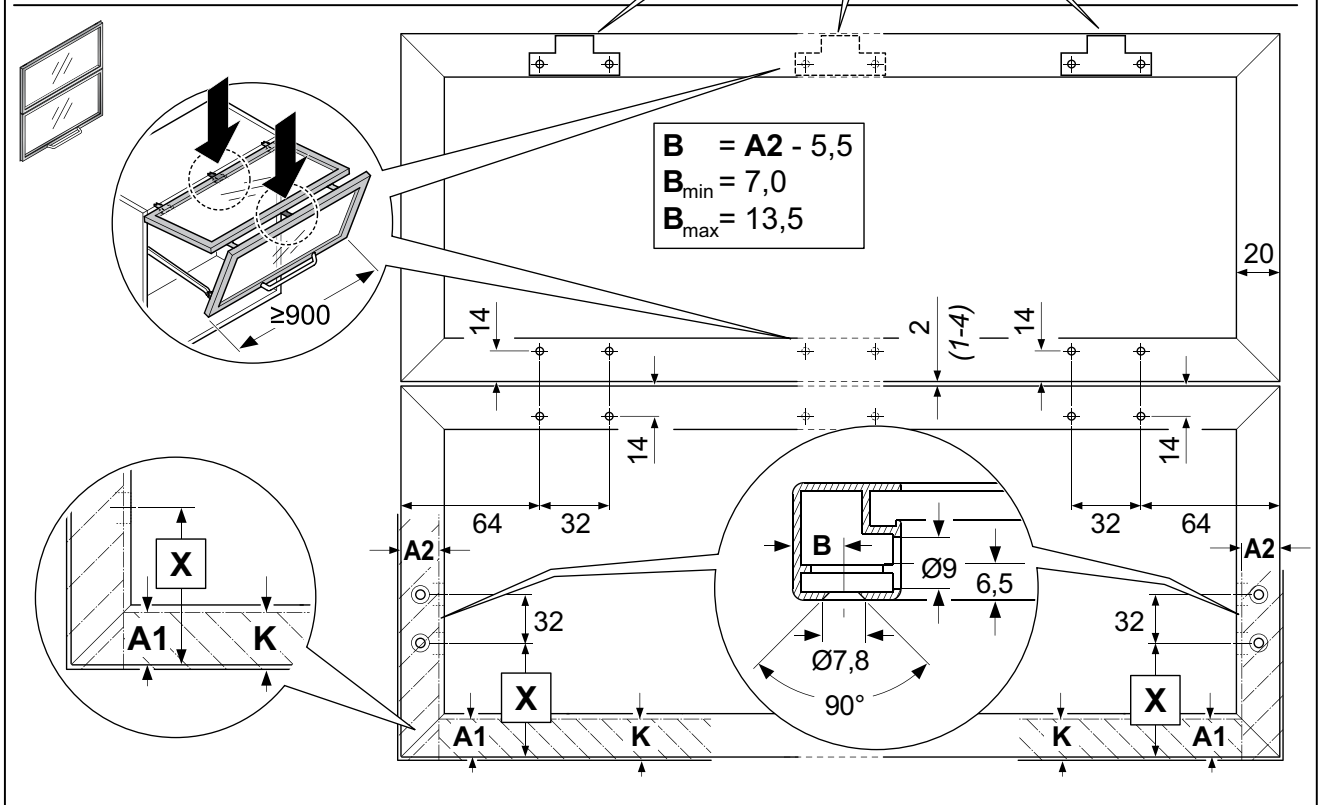
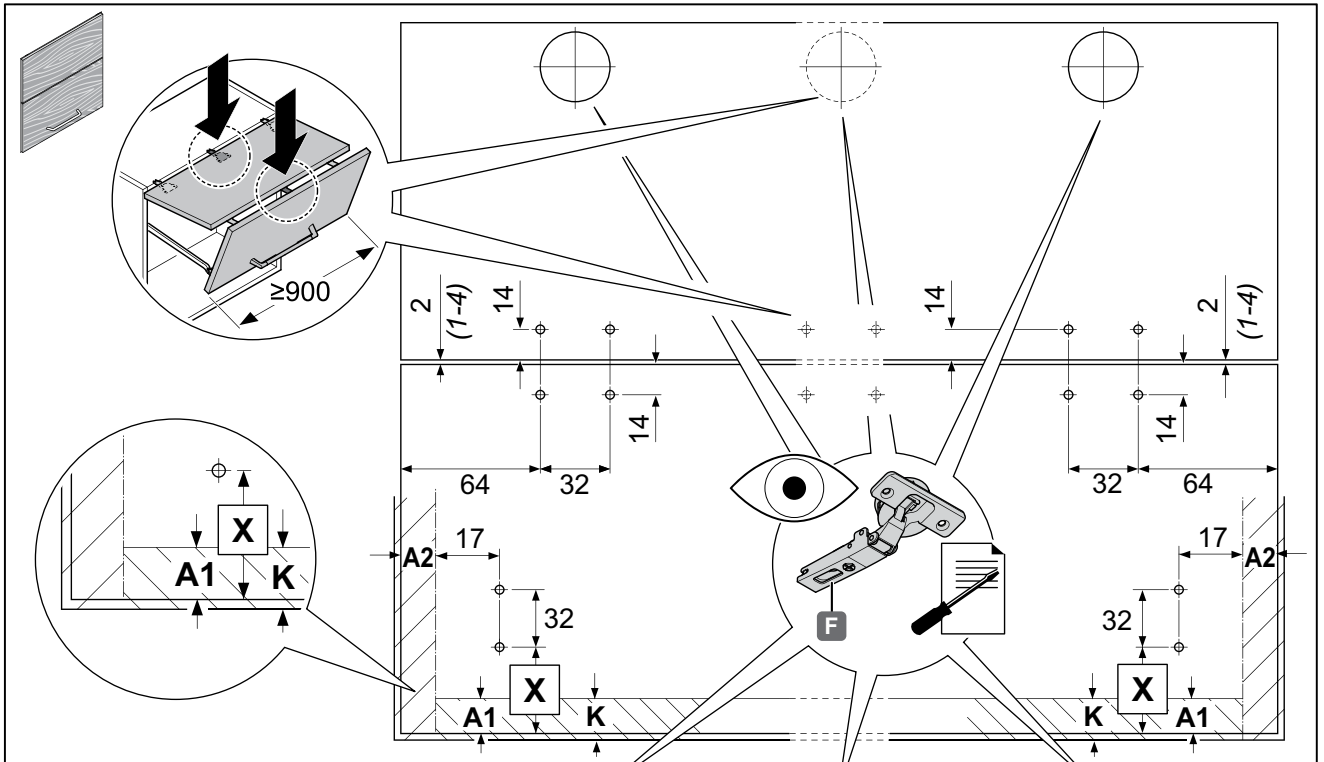
$$Y = (Q \times KH) - R - K$$

$$X = KH - Y - S - (2 \times K) + A1$$

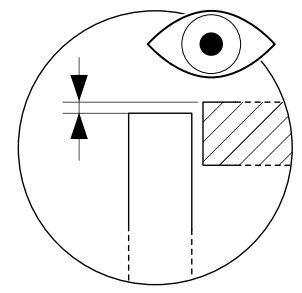
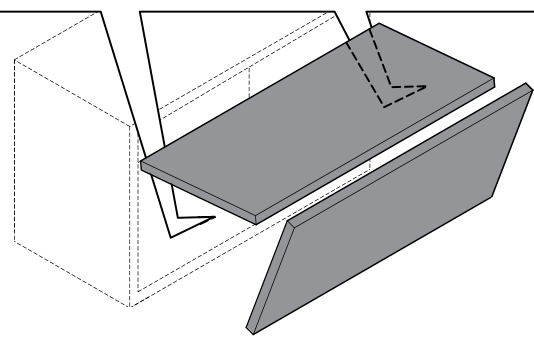


72 ПРО-ДИЗАЈН го задржува своето право за промена на цените без претходна најава.





$$X = KH - Y - S - (2 \times K) + A1$$





KESSEBÖHMER



## FREEslide

### ПАРАЛЕЛЕН ОТКЛОПЕН МЕХАНИЗМ

FREEslide внесува нови видици во проектирањето на кујните. FREEslide го подига фронтот паралелно и вертикално со корпусот од елементот. Совршен избор кога горните елементи се подредени еден над друг. Интегрираните амортизери овозможуваат механизмот да застанува во секоја позиција.

#### КАРАКТЕРИСТИКИ И ПРЕДНОСТИ:

- За високи елементи со вградливи апарат како на пр. микробанова печка
- Прецизно подигнување на фронтот паралелно со корпусот
- Мултинамена за елементи во кујни, бањи и дневен простор
- Лесен пристап до работите во елементот
- **Multi-Position-STOPP (Задржување во повеќе позиции - MPS)**
- Висина на фронт од 320 до 600mm
- Ширина на фронт од 300 до 1800mm
- Макс. дебелина на фронт 40mm
- Подесување на висина +/- 1.5mm
- Регулирање од страници +/- 1.5mm
- Подесување на длабочина +/- 1.5°
- Моност за вградување: PTO и eTouch



### FREEslide сет откlopen систем

Сетот содржи:  
2 FREEslide механизми,  
2 фронт конектори,  
1 шема за монтажа.

Шифра	Тип	Висина на елементот	Внатрешната висина на елементот	Носивост	Цена
7156	Q2	КН 380 - 500	LH ≥ 343	3.4 - 6.7 kg	<b>7.509</b> ден.
8004	Q3	КН 380 - 500	LH ≥ 343	6.3 - 11.8 kg	<b>7.815</b> ден.
90523	Q4	КН 380 - 500	LH ≥ 343	9,3 - 17,4 kg	<b>7.976</b> ден.
90962	R2	КН 430 - 600	LH ≥ 388	2,6 - 5,5 kg	<b>7.719</b> ден.
7167	R3	КН 430 - 600	LH ≥ 388	5.0 - 9.7 kg	<b>7.829</b> ден.
7999	R4	КН 430 - 600	LH ≥ 388	7.4 - 14.6 kg	<b>7.885</b> ден.

### Попречна осовина за FREEslide



Шифра	Ширина на елементот	Должина	Дебелина на страницата	Цена
8016	900mm	774mm	16/19	<b>368</b> ден.
90522	1000mm	874mm	16/19	<b>384</b> ден.
7194	1200mm	1074mm	16/19	<b>447</b> ден.
90521	1800mm	1674mm	16/19	<b>911</b> ден.

### Сет капа за FREEslide (лева и десна)



Шифра	Финиш	Цена
7149	бел	<b>319</b> ден.
7186	сив	<b>319</b> ден.
7989	антрацит	<b>339</b> ден.

### Шаблон за бушење FREEslide

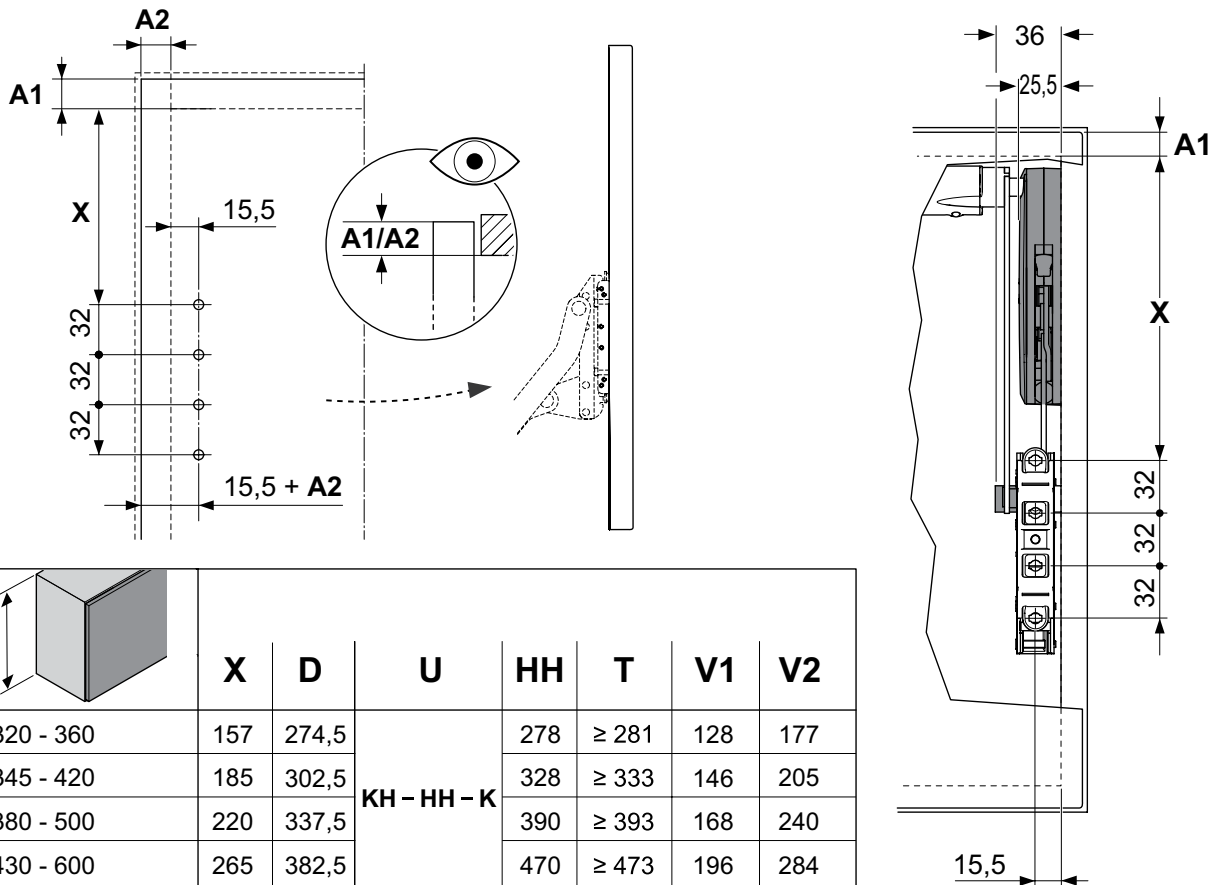
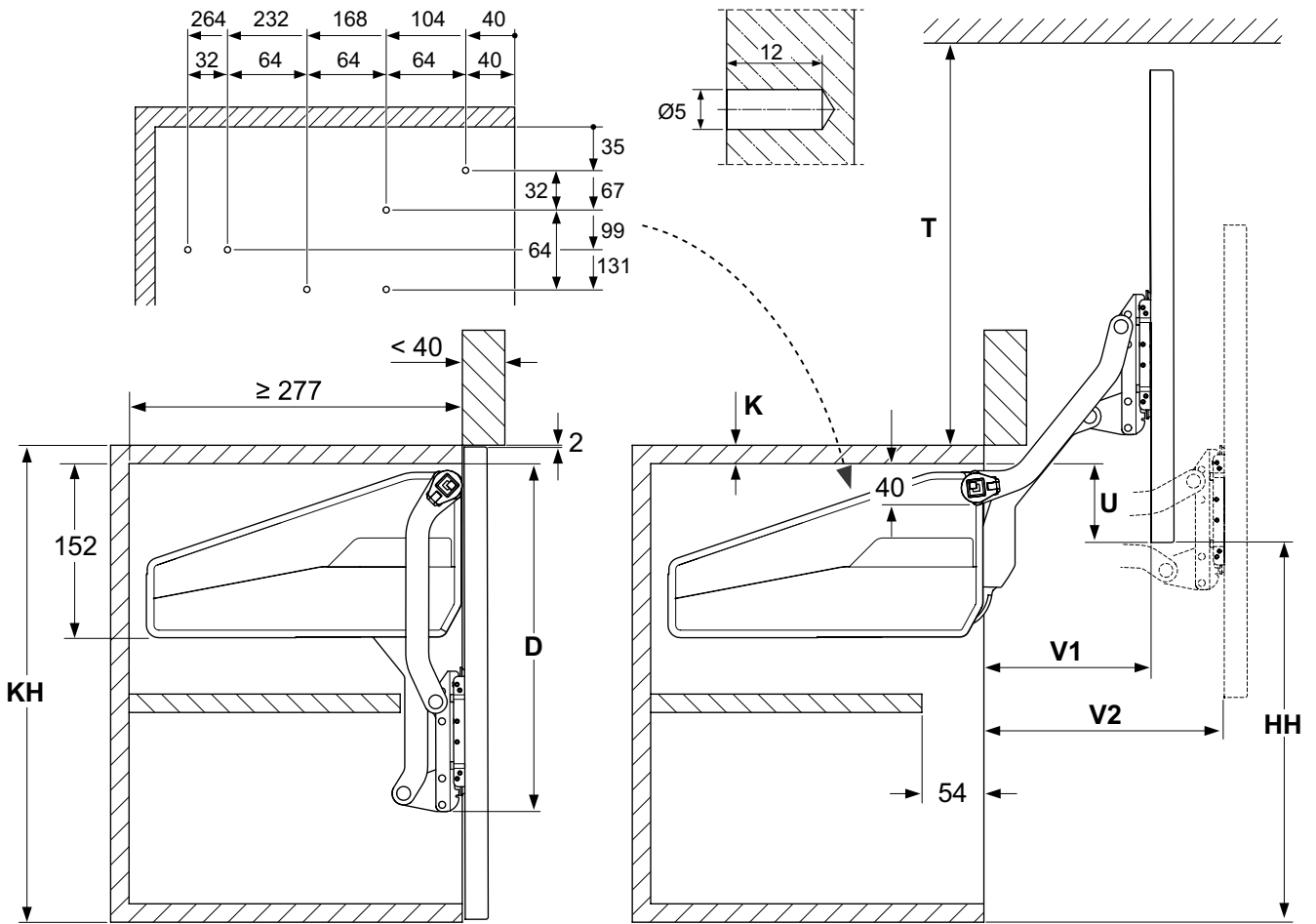


7205 | **4.137** ден.





KESSEBÖHMER



KH	X	D	U	HH	T	V1	V2
320 - 360	157	274,5	KH - HH - K	278	$\geq 281$	128	177
345 - 420	185	302,5		328	$\geq 333$	146	205
380 - 500	220	337,5		390	$\geq 393$	168	240
430 - 600	265	382,5		470	$\geq 473$	196	284

**clever  
storage**  
by Kesseböhmer



# KESSEBÖHMER

## FREElift конфигуратор

Скенирајте го кодот и проверете го соодвентиот механизам за Вашата потреба.





KESSEBÖHMER



## FREEflap mini/forte

### МИНИ МЕХАНИЗАМ СО МАКСИМАЛЕН БЕНЕФИТ

Практичен, балансиран и компактен. Со минимална висина за вградување од 118mm FREEflap може да подигне фронт со тежина до 27kg. Со оваа карактеристика FREEflap е малечкиот предвесник во фамилијата на отклопни механизми. Вградениот повеќепозициски стопер гарантира сигурно застанување на фронтот под било кој агол односно позиција.

#### КАРАКТЕРИСТИКИ И ПРЕДНОСТИ:

- Мин. висина за вградување 118mm
- Подигање на фронт со тежина до 27kg максимум
- 90° и 107° агол на отворање
- Multi-Position-STOPP (Задржување во повеќе позиции - MPS)
- Висина на фронт од 200 до 650mm
- Ширина на фронт од 300 до 1800mm
- Макс. дебелина на фронт 28mm
- Подесување на висина +/- 1.5mm
- Регулрање од страници +/- 1.5mm
- Подесување на аголот +/- 1.5°



## FREEflap MINI



Шифра	Тип	Финиш	Цена
7180	B	Бел	2.299 ден.
7201	C		2.455 ден.
90529	B	Антрацит	2.299 ден.
90530	C		2.455 ден.
7153	B	Сив	2.299 ден.
7143	C		2.455 ден.

Висина на елементот	B Тежина на фронт (kg)	C Тежина на фронт (kg)
≥200	1,7 - 4,6	3,7 - 7,9
≤225	1,5 - 4,1	3,1 - 7,1
≤250	1,3 - 3,8	2,9 - 6,4
≤275	1,2 - 3,3	2,5 - 5,7
≤300	1,1 - 3,1	2,4 - 5,1
≤325	1,0 - 2,8	2,1 - 4,6
≤350	0,9 - 2,6	2,0 - 4,2
≤375	0,9 - 2,3	1,9 - 3,8
≤400	0,8 - 2,1	1,7 - 3,6
≤425	0,7 - 1,9	1,5 - 3,4
≤450	0,6 - 1,7	1,4 - 3,2

\* Во тежината вклучена е рачката



Граничник за агол 90° за FREEflap mini

7199 | 127 ден.



Шаблон за бушење за FREEflap

7191 | 3.267 ден.

## FREEflap FORTE



Шифра	Тип	Финиш	Цена
7185	D	Бел	3.680 ден.
7164	E		3.735 ден.
7168	F		3.815 ден.
7174	G		4.109 ден.
90531	D	Антрацит	3.685 ден.
90963	E		3.745 ден.
91131	F		3.820 ден.
90964	G		4.138 ден.
7202	D	Сив	3.680 ден.
7165	E		3.735 ден.
7161	F		3.815 ден.
7157	G		4.109 ден.

Висина на елементот	D Тежина на фронт (kg)	E Тежина на фронт (kg)	F Тежина на фронт (kg)	G Тежина на фронт (kg)
≥350	5,2 - 11,0	6,7 - 14,3	10,1 - 21,4	13,5 - 27,3
≤375	4,9 - 10,2	6,3 - 13,1	9,4 - 19,8	12,5 - 25,2
≤400	4,7 - 9,6	5,9 - 12,4	8,9 - 18,6	11,8 - 23,3
≤425	4,4 - 9,0	5,6 - 11,6	8,3 - 17,4	11,0 - 21,8
≤450	4,1 - 8,4	5,2 - 10,9	7,8 - 16,3	10,4 - 20,5
≤475	3,9 - 8,0	4,9 - 10,3	7,4 - 15,4	9,8 - 19,3
≤500	3,7 - 7,5	4,7 - 9,7	7,0 - 14,6	9,2 - 18,3
≤525	3,5 - 7,1	4,4 - 9,2	6,6 - 13,9	8,8 - 17,3
≤550	3,3 - 6,8	4,2 - 8,8	6,3 - 13,2	8,3 - 16,5
≤575	3,2 - 6,5	4,0 - 8,4	6,0 - 12,5	8,0 - 15,6
≤600	3,0 - 6,2	3,8 - 8,0	5,7 - 12,0	7,6 - 15,0
≤625	2,8 - 5,9	3,6 - 7,6	5,4 - 11,5	7,2 - 14,4
≤650	2,6 - 5,6	3,4 - 7,3	5,3 - 11,0	6,9 - 14,0

\* Во тежината вклучена е рачката



KESSEBÖHMER



Идеален за фронтони без рачки. Само притисни...



и фронтот се отвора доволно...



за отворање со раце.



До полесно отворање со  
Multi-Position STOPP.

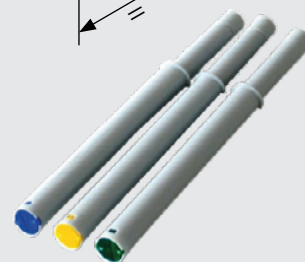
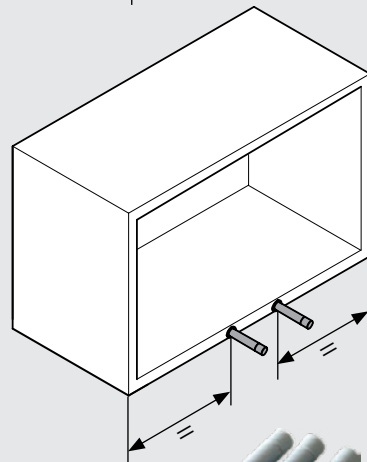
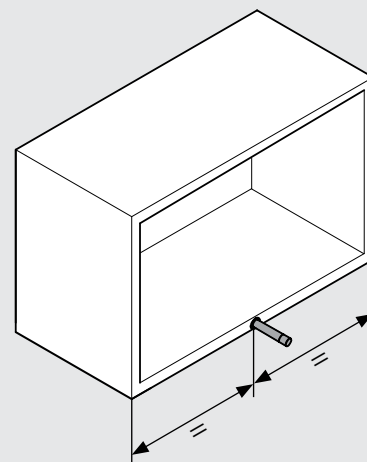
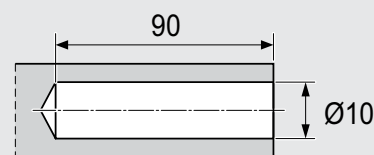
## FREEflap push-to-open

ПОВЕЌЕ УДОБНОСТ, ПОГОЛЕМА  
РАЗНОВРСНОСТ, ИДЕАЛЕН ЗА  
ФРОНТОВИ БЕЗ РАЧКИ

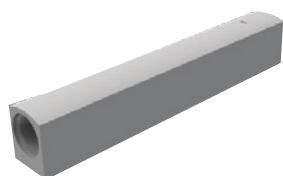
FREEflap mini		Тежина на фронтот				
Висина на елементот mm	kg	kg	kg	kg	kg	
250	B	1,3 - 3,1	3,1 - 3,8	-	-	-
	C	-	2,9 - 5,1	5,1 - 6,4	-	-
		-	-	5,4 - 6,9	6,9 - 10,5	10,5 - 11,8
275	B	1,2 - 3,0	3,0 - 3,3	-	-	-
	C	2,5 - 3,3	3,3 - 5,0	5,0 - 5,7	-	-
		-	-	4,8 - 6,8	6,8 - 10,0	10,0 - 10,6
300	B	1,1 - 2,7	2,7 - 3,1	-	-	-
	C	2,4 - 3,0	3,0 - 4,6	4,6 - 5,1	-	-
		-	-	4,4 - 6,6	6,6 - 9,6	-
325	B	1,0 - 2,6	2,6 - 2,8	-	-	-
	C	2,1 - 3,0	3,0 - 4,2	4,2 - 4,6	-	-
		-	-	4,0 - 6,0	6,0 - 8,8	-
350	B	0,9 - 2,4	2,4 - 2,6	-	-	-
	C	2,0 - 2,9	2,9 - 4,2	-	-	-
		-	3,7 - 3,9	3,9 - 5,9	5,9 - 8,1	-
375	B	0,9 - 2,3	-	-	-	-
	C	1,9 - 2,7	2,7 - 3,8	-	-	-
		-	3,5 - 3,9	3,9 - 5,7	5,7 - 7,5	-
400	B	0,8 - 2,1	-	-	-	-
	C	1,7 - 2,7	2,7 - 3,6	-	-	-
		-	3,2 - 3,8	3,8 - 5,6	5,6 - 7,0	-

FREEflap forte		Тежина на фронтот				
Висина на елементот mm	kg	kg	kg	kg	kg	
400	D	-	4,7 - 9,0	9,0 - 9,6	-	-
	E	-	5,9 - 7,9	7,9 - 11,6	11,6 - 12,4	-
	F	-	-	8,9 - 10,7	10,7 - 17,2	17,2 - 18,6
	G	-	-	11,8 - 12,3	12,3 - 17,9	17,9 - 23,3
450	D	4,1 - 5,0	5,0 - 8,4	-	-	-
	E	-	5,2 - 7,9	7,9 - 10,9	-	-
	F	-	-	7,8 - 10,2	10,2 - 16,3	-
	G	-	-	10,4 - 10,8	10,8 - 16,7	16,7 - 20,5
500	D	3,7 - 4,9	4,9 - 7,5	-	-	-
	E	-	4,7 - 7,8	7,8 - 9,7	-	-
	F	-	-	7,0 - 10,0	10,0 - 14,6	-
	G	-	-	9,2 - 10,7	10,7 - 16,0	16,0 - 18,3
550	D	3,3 - 4,9	4,9 - 6,8	-	-	-
	E	4,2 - 4,5	4,5 - 7,5	7,5 - 8,8	-	-
	F	-	6,3 - 6,8	6,8 - 9,7	9,7 - 13,2	-
	G	-	-	8,3 - 10,4	10,4 - 15,3	15,3 - 16,5
600	D	3,0 - 4,7	4,7 - 6,2	-	-	-
	E	3,8 - 4,2	4,2 - 7,2	7,2 - 8,0	-	-
	F	-	5,7 - 6,7	6,7 - 9,2	9,2 - 12,0	-
	G	-	-	7,6 - 10,2	10,2 - 15,0	-

Соодветен одбивач	Шифра	Шифра	Шифра	Шифра	Шифра
	1x	1x	1x	2x	2x
	90537	7187	7213	7187	7213



90537	Тип А		385 ден.
7187	Тип В		393 ден.
7213	Тип С		393 ден.



PTO адаптер за штрафење сив

7158 | 72 ден.





KESSEBÖHMER

**i**

Y	X
16	83
19	74
22	64
26	52
28	46

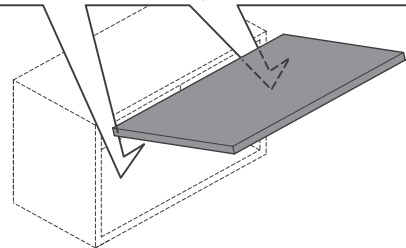
**1**

**2**

**\* B = A - 5,5**  
 B min. = 7,0  
 B max. = 13,5

**i**

**i**



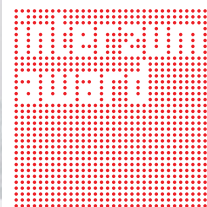




KESSEBÖHMER



reddot design award



## FREEspace

ПРЕКРАСНО МАЛ - ЕДНОСТАВНО СИЛЕН. МАЛ СИСТЕМ КОЈ ОБЕЗБЕДУВА ГОЛЕМ ПРОСТОР ЗА СКЛАДИРАЊЕ ВО ЕЛЕМЕНТОТ.

FREEspace е новиот член на фамилијата FREElift кој доаѓа во исклучително мал формат. Овој иновативен моќен мал систем го носи фронтот онаму каде видно нема да пречи. FREEspace заслужува внимание, бидејќи не е само ненаметлив дизајн туку е направен спрема исклучителна технологија, која ги запазува како безбедносните карактеристики, така и звучните (речиси безвучност при отворање и затворање). Едноставен, брз и удобен за користење, се карактеристики со кои FREEspace поставува нови стандарди на пазарот. Исклучително лесна и брза монтажа со само една завртка за прицврстување на корпусот и две завртки за фиксирање на фронтот. Намален волумен за поголема искористеност, благодарение на поедноставената логистика и компактниот дизајн.

### КАРАКТЕРИСТИКИ И ПРЕДНОСТИ:

- Висина на фронт од 225 до 650mm
- Ширина на фронт од 300 до 1800mm
- За врати до 15kg
- Едноставна монтажа - ClickFixx
- Помал
- Посилен
- Едноставен
- Попрецизен
- Поефикасен
- Поубав
- Посигурен
- Можност за монтажа со Push to Open



# FREEspace

## ЕДНОСТАВНА МОНТАЖА СО САМО ЕДНА ЗАВРТКА

Гарантирано идеално позиционирање благодарение на пиновите за позиционирање, механизмот прецизно се прикачува на страницата и се прикачува.

Само затегнете го претходно вметнатиот еуро штраф и готово е!!



## ПОЕДНОСТАВНА МОНТАЖА ФРОНТОТ СЕ МОНТИРА БЕЗ АЛАТ ЕДНОСТАВНО СО САМО ЕДЕН КЛИК CLICKFLIXX



Доближете го фронтот до конекторот...



... и притиснете го до механизмот за прицврстување.



KESSEBÖHMER



Штрафцигер е единствен потребен алат за монтажа.

## ИНТЕГРИРАН ГРАНИЧНИК ЗА АГОЛ НА ОТВОРАЊЕ

Позиција 90°



Позиција 107°









KESSEBÖHMER



**FREEspace сетот  
содржи:**

**1x лев механизам**

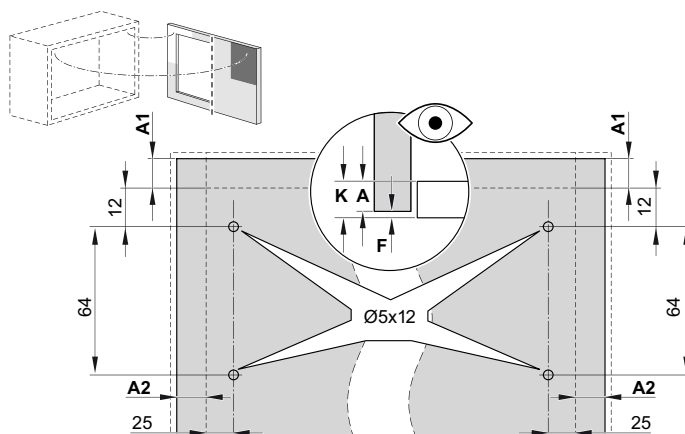
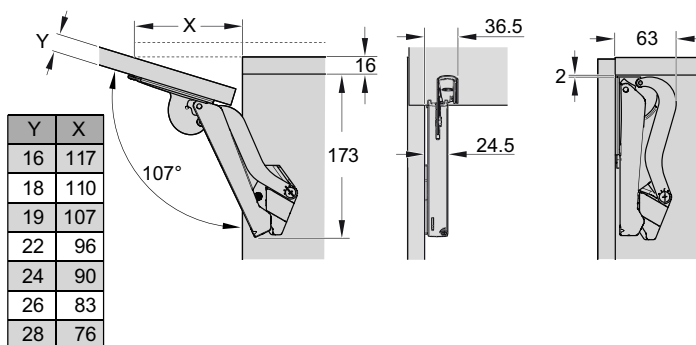
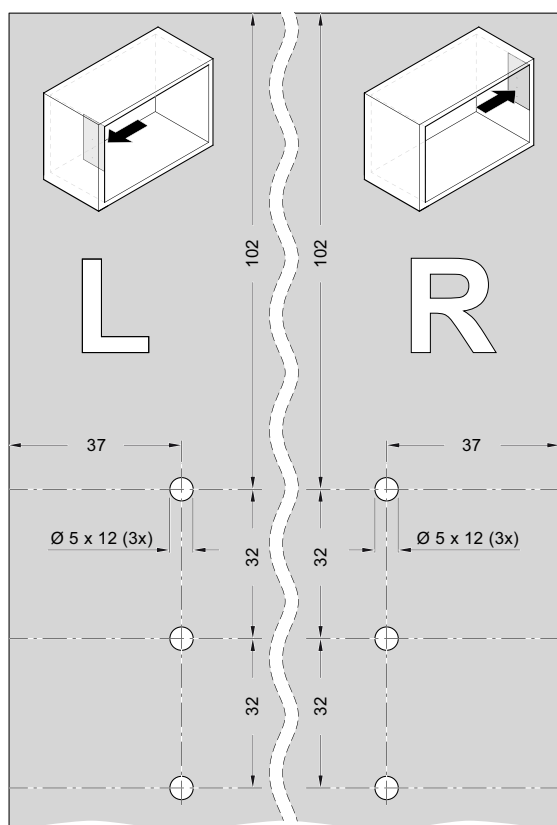
**1x десен механизам**

**2x конектори за  
фронт со 2 завртки по  
конектор**

Шифра	Тип	Финиш	Цена
91708	B	Антрацит	<b>2.280</b> ден.
91709	C		<b>2.315</b> ден.
91710	D		<b>2.542</b> ден.
91711	E		<b>2.635</b> ден.
91712	F		<b>2.700</b> ден.
91703	B	Бел	<b>2.280</b> ден.
91704	C		<b>2.315</b> ден.
91705	D		<b>2.542</b> ден.
91706	E		<b>2.635</b> ден.
91707	F		<b>2.700</b> ден.

Висина на елементот	B Тежина на фронт (kg)*	C Тежина на фронт (kg)*	D Тежина на фронт (kg)*	E Тежина на фронт (kg)*	F Тежина на фронт (kg)*
225	2,3 - 4,3	3,8 - 7,1	6,4 - 9,3	9,2 - 13,4	13,4 - 19,1
250	1,9 - 3,9	3,4 - 6,4	5,8 - 9,1	8,3 - 12,6	12,1 - 17,2
275	1,9 - 3,5	3,1 - 5,8	5,3 - 8,2	7,5 - 12,0	11,0 - 15,6
300	1,7 - 3,2	2,8 - 5,3	4,8 - 7,5	6,9 - 11,0	10,1 - 14,3
325	1,6 - 3,0	2,6 - 4,9	4,4 - 7,0	6,4 - 10,2	9,3 - 13,2
350	1,5 - 2,8	2,4 - 4,6	4,1 - 6,5	5,9 - 9,5	8,6 - 12,3
375	1,3 - 2,6	2,2 - 4,3	3,8 - 6,0	5,5 - 8,8	8,1 - 11,4
400	1,2 - 2,4	2,1 - 4,0	3,6 - 5,6	5,2 - 8,3	7,6 - 10,7
425	1,1 - 2,3	2,0 - 3,8	3,4 - 5,3	4,9 - 7,8	7,1 - 10,1
450	1,0 - 2,1	1,9 - 3,5	3,2 - 5,0	4,6 - 7,3	6,7 - 9,5
475	1,0 - 2,0	1,8 - 3,4	3,0 - 4,7	4,3 - 7,0	6,4 - 9,0
500	0,9 - 1,9	1,7 - 3,2	2,9 - 4,5	4,1 - 6,6	6,0 - 8,6
525	0,9 - 1,8	1,6 - 3,0	2,7 - 4,3	3,9 - 6,3	5,7 - 8,2
550	0,8 - 1,7	1,5 - 2,9	2,6 - 4,1	3,7 - 6,0	5,5 - 7,8
575	0,8 - 1,7	1,4 - 2,8	2,5 - 3,9	3,6 - 5,7	5,2 - 7,4
600	0,8 - 1,6	1,4 - 2,7	2,4 - 3,7	3,4 - 5,5	5,0 - 7,1
625	0,7 - 1,5	1,3 - 2,5	2,3 - 3,6	3,3 - 5,3	4,8 - 6,8
650	0,7 - 1,5	1,3 - 2,4	2,2 - 3,5	3,2 - 5,1	4,6 - 6,6

\*тежина на фронтот со вклучена тежина на рачки





KESSEBÖHMER



**FREEspace сетот  
содржи:**

**1x лев механизам**

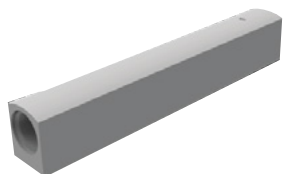
**1x десен механизам**

**2x конектори за  
фронт со 2 завртки по  
конектор**

Шифра	Тип	Финиш	Цена
91708	B	Антрацит	<b>2.280</b> ден.
91709	C		<b>2.315</b> ден.
91710	D		<b>2.542</b> ден.
91712	E		<b>2.635</b> ден.
91703	B	Бел	<b>2.280</b> ден.
91704	C		<b>2.315</b> ден.
91705	D		<b>2.542</b> ден.
91706	E		<b>2.635</b> ден.



90537	Тип А		<b>416</b> ден.
7187	Тип В		<b>424</b> ден.
7213	Тип С		<b>425</b> ден.



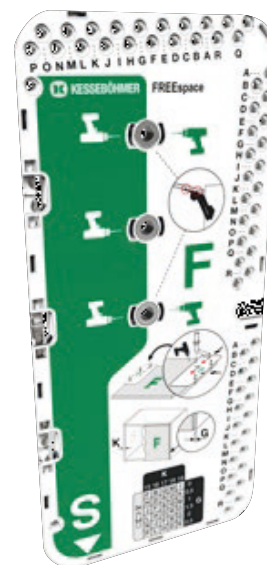
**PTO адаптер за штрафење сив**

7158 | **78** ден.



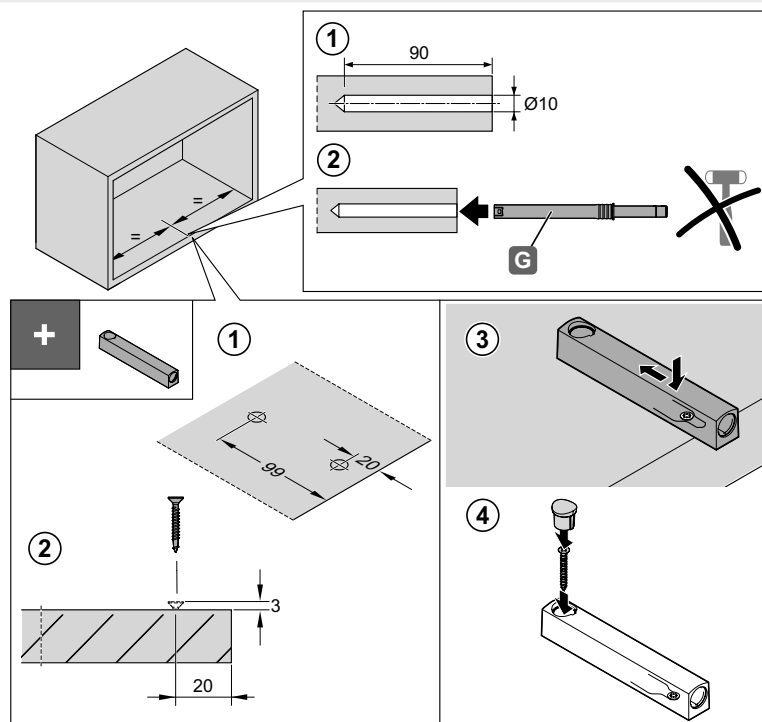
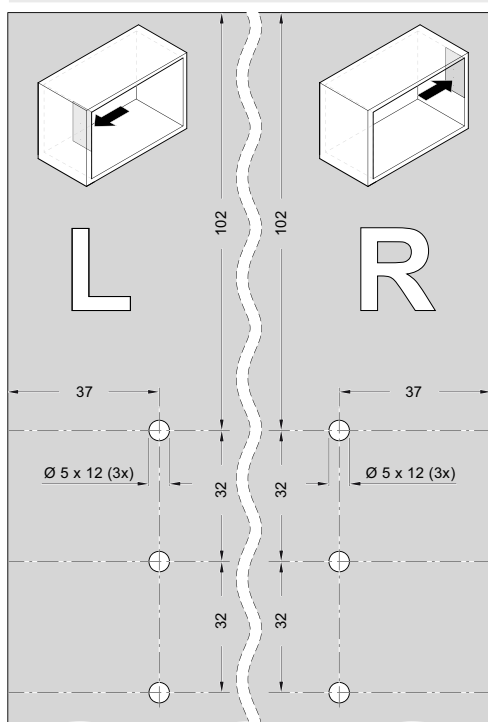
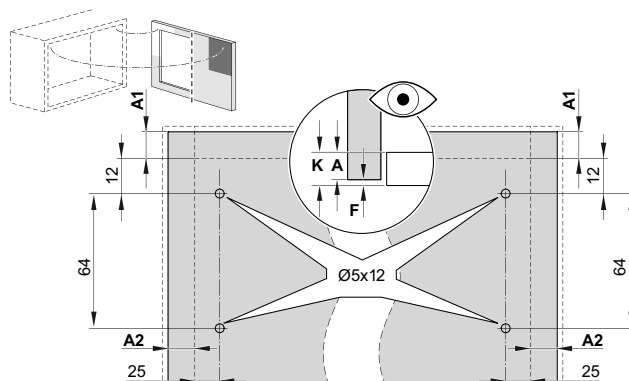
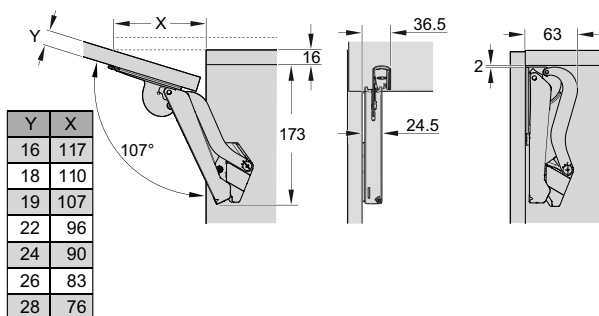
Висина на елементот	B Тежина на фронт (kg)*	C Тежина на фронт (kg)*	D Тежина на фронт (kg)*	E Тежина на фронт (kg)*
225	2,3 - 4,3	3,8 - 7,1	6,4 - 9,3	9,2 - 13,4
250	1,9 - 3,9	3,4 - 6,4	5,8 - 9,1	8,3 - 12,6
275	1,9 - 3,5	3,1 - 5,8	5,3 - 8,2	7,5 - 12,0
300	1,7 - 3,2	2,8 - 5,3	4,8 - 7,5	6,9 - 11,0
325	1,6 - 3,0	2,6 - 4,9	4,4 - 7,0	6,4 - 10,2
350	1,5 - 2,8	2,4 - 4,6	4,1 - 6,5	5,9 - 9,5
375	1,3 - 2,6	2,2 - 4,3	3,8 - 6,0	5,5 - 8,8
400	1,2 - 2,4	2,1 - 4,0	3,6 - 5,6	5,2 - 8,3
425	1,1 - 2,3	2,0 - 3,8	3,4 - 5,3	4,9 - 7,8
450	1,0 - 2,1	1,9 - 3,5	3,2 - 5,0	4,6 - 7,3
475	1,0 - 2,0	1,8 - 3,4	3,0 - 4,7	4,3 - 7,0
500	0,9 - 1,9	1,7 - 3,2	2,9 - 4,5	4,1 - 6,6
525	0,9 - 1,8	1,6 - 3,0	2,7 - 4,3	3,9 - 6,3
550	0,8 - 1,7	1,5 - 2,9	2,6 - 4,1	3,7 - 6,0
575	0,8 - 1,7	1,4 - 2,8	2,5 - 3,9	3,6 - 5,7
600	0,8 - 1,6	1,4 - 2,7	2,4 - 3,7	3,4 - 5,5
625	0,7 - 1,5	1,3 - 2,5	2,3 - 3,6	3,3 - 5,3
650	0,7 - 1,5	1,3 - 2,4	2,2 - 3,5	3,2 - 5,1

\*тежина на фронтот со вклучена тежина на рачки



Шаблон за бушење за FREEspace

92272 | 1.295 ден.





KESSEBÖHMER



## FREElight

РЕШЕНИЕ СО СТИЛ

FREElight, најновиот член на фамилијата FREElift нуди одлични перформанси за многу атрактивна цена... и со квалитет каков што се очекува од Kesseböhmer. Механизам кој може да се комбинира со разновидни шарки. Совршена примена наоѓа во висечки елементи како и високи елементи со повеќе вратички.

### КАРАКТЕРИСТИКИ И ПРЕДНОСТИ:

- Погоден за врати без рачка
- Лесна монтажа со клип без употреба на алат
- Едноставна тестирана технологија
- Можност за примена во кујнски елементи и елементи за дневен простор
- Можност за монтирање на лева или десна страна
- Можност за меко затворање со **Hettich Sensys шарки**
- Можност за **Push to Open** со **Hettich Intermat шарки** без пружина
- Висина на фронт од **300 до 600mm**
- Ширина на фронт од **300 до 1800mm**
- За врати до **10.9kg**



Поврзување на фронтот со еуро штрафови или штрафови за дрво



Поврзување на елементот со еуро штрафови или штрафови за дрво



Клуч за подесување на силата на подигање



Со отклучниот систем FREElight фронтот...



е поврзан со шарки,...



бројката од потребните шарки зависи од ширината на фронтот.





#### ЗА ФРОНТОВИ СО РАЧКА:

- Фронтот се отвора со рачка
- Крајно ефикасна примена на мпс задржување на било која позиција
- Можност за комбинирање со шарки со или без самозатворање
- Препорачливи се шарки со амортизер за тивко и контролирано затворање



\* За елементите со фронт пошироки од 600mm се потребни два механизми

### FREElight

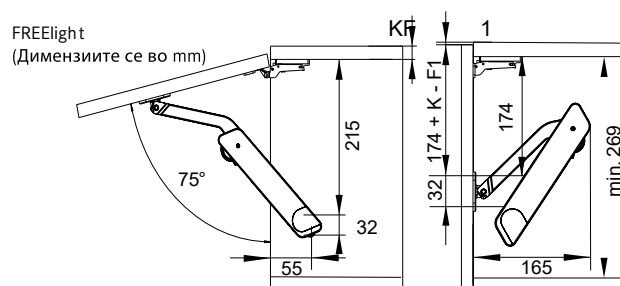
- 1 FREElight механизам,
- 1 фронт конектор,
- 1 носач за механизам,
- 1 клуч за штелување,
- 1 маски (л+д)

Шифра	Тип	Финиш	Цена
90116	A	Бел	751 ден.
8015	B		751 ден.
7159	C		751 ден.
7198	D		751 ден.
7996	A	Сив	751 ден.
8022	B		751 ден.
7170	C		751 ден.
7208	D		751 ден.

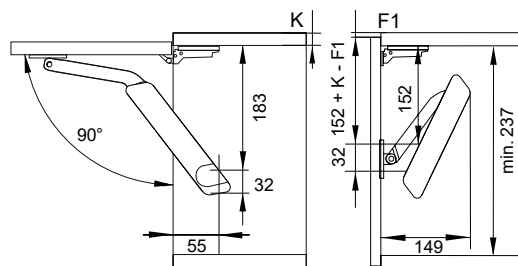
Висина на елементот	75° Тежина на фронт (kg)	90° Тежина на фронт (kg)	110° Тежина на фронт (kg)	Тип
<b>275</b>	-	2,8 - 3,8	1,9 - 2,8	A
	-	3,5 - 6,0	2,6 - 4,3	B
	-	5,8 - 10,5	4,2 - 7,1	D
<b>300</b>	2,7 - 4,6	2,2 - 3,4	1,1 - 2,4	A
	4,1 - 8,1	3,3 - 5,7	2,4 - 4,1	B
	6,7 - 12,5	5,2 - 9,0	4,0 - 7,0	D
<b>350</b>	2,6 - 4,2	2,1 - 2,9	1,1 - 2,1	A
	3,8 - 6,5	2,7 - 4,9	2,1 - 3,7	B
	6,2 - 10,9	4,8 - 8,0	3,6 - 6,4	D
<b>400</b>	2,3 - 3,3	1,6 - 2,3	1,1 - 1,7	A
	3,0 - 5,8	2,3 - 4,6	1,7 - 3,2	B
	5,6 - 10,2	4,3 - 7,9	3,2 - 5,5	D
<b>450</b>	2,2 - 3,1	1,3 - 2,2	1,0 - 1,6	A
	2,7 - 4,6	2,0 - 3,8	1,6 - 2,8	B
	5,5 - 9,7	3,8 - 6,3	2,8 - 5,5	D
<b>500</b>	1,7 - 2,8	1,2 - 2,0	1,0 - 1,4	A
	2,3 - 4,6	1,7 - 3,4	1,3 - 2,5	B
	4,6 - 8,5	3,4 - 6,0	2,5 - 4,5	D
<b>550</b>	1,6 - 2,6	1,2 - 1,9	0,8 - 1,3	A
	2,2 - 4,2	1,7 - 3,0	1,3 - 2,2	B
	4,1 - 6,6	3,0 - 5,1	2,2 - 3,9	D
<b>600</b>	1,2 - 2,3	0,9 - 1,6	0,7 - 1,2	A
	2,1 - 3,9	1,6 - 3,0	1,2 - 2,2	B
	3,9 - 6,0	3,0 - 4,7	2,2 - 4,3	D

\* Во тежината вклучена е рачката

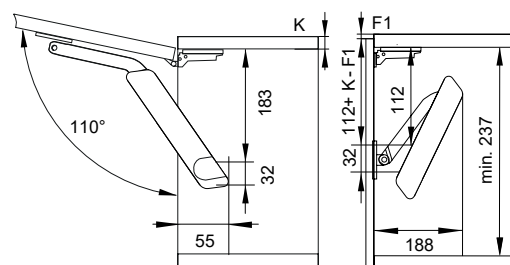
Монтажни димензии за 75° агол на отворање:



Монтажни димензии за 90° агол на отворање:



Монтажни димензии за 110° агол на отворање:



F1 ≥ 2 mm



#### PUSH TO OPEN ДОДАТОЦИ

- Со притискање на фронтот можете речиси целосно да го отворите елементот и да ви овозможи лесен пристап до внатрешноста
- Се користи во комбинација со push to open шарка
- Фронтите се задржуваат затворени со магнет кој може да се инсталира со бушење или штрафење и плочка на внатрешната страна од фронтот

#### FREElight



- 1 FREElight механизам,
- 1 фронт конектор,
- 1 носач за механизам,
- 1 клуч за штелување,
- 1 маски (л+д)

Шифра	Тип	Финиш	Цена
90116	A	Бел	751 ден.
8015	B		751 ден.
7159	C		751 ден.
7198	D		751 ден.
7996	A	Сив	751 ден.
8022	B		751 ден.
7170	C		751 ден.
7208	D		751 ден.

\* За елементите со фронт пошироки од 600mm се потребни два механизми



#### Push to Open / магнетен со плоча

7188 | 729 ден.



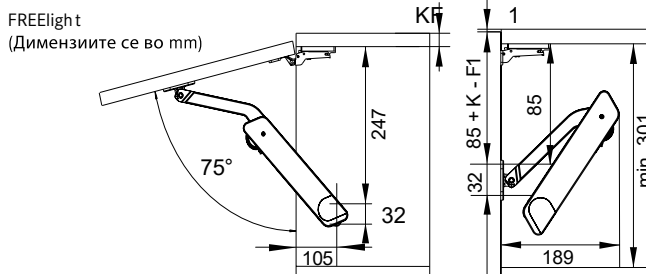
#### Push to Open / адаптер за магнет со плоча

7182 | 70 ден.

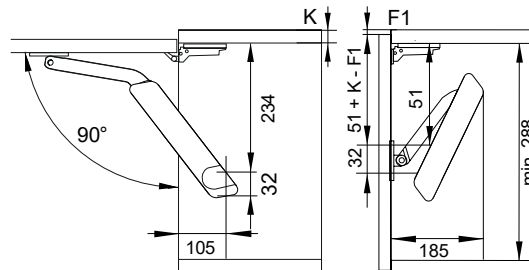
Висина на елементот	75° Тежина на фронт (kg)	90° Тежина на фронт (kg)	110° Тежина на фронт (kg)	Тип
<b>300</b>	-	-	1,5 - 2,1	B
	-	-	2,1 - 3,0	C
	-	-	2,7 - 4,1	D
<b>350</b>	2,6 - 3,6	1,7 - 2,5	1,5 - 2,1	B
	3,1 - 5,3*	2,1 - 3,2	1,9 - 2,7	C
	4,7 - 6,6*	3,0 - 4,0	2,6 - 3,7	D
<b>400</b>	2,3 - 3,1	1,3 - 1,9	1,1 - 1,5	B
	3,1 - 5,1	1,9 - 3,0	1,5 - 2,5	C
	4,3 - 6,6	2,8 - 4,0	2,2 - 3,5	D
<b>450</b>	1,8 - 2,6	1,1 - 1,5	1,0 - 1,3	B
	2,6 - 4,0*	1,5 - 2,6	1,3 - 2,3	C
	3,6 - 5,6*	2,2 - 3,2	2,0 - 2,9	D
<b>500</b>	1,6 - 2,3	-	-	B
	2,3 - 3,6	1,4 - 2,4	1,2 - 1,7	C
	3,3 - 4,9	2,0 - 2,9	1,6 - 2,7	D
<b>550</b>	1,5 - 2,1	-	-	B
	2,1 - 3,6	1,3 - 2,2	1,2 - 1,7	C
	3,1 - 4,6	1,8 - 2,8	1,5 - 2,3	D
<b>600</b>	1,4 - 2,0	-	-	B
	2,0 - 3,2	1,3 - 1,7	1,2 - 1,5	C
	2,7 - 4,2	1,5 - 2,5	1,3 - 2,1	D

\* Потребен е дополнителен магнет (7188)

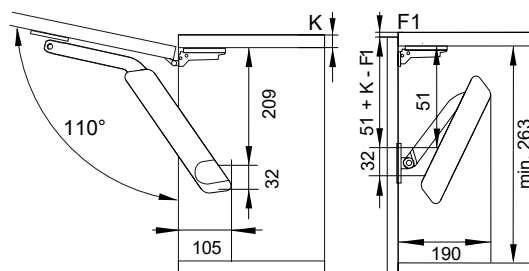
Монтажни димензии за 75° агол на отворање:



Монтажни димензии за 90° агол на отворање:



Монтажни димензии за 110° агол на отворање:



F1 ≥ 2 mm





#### ДОДАТОЦИ ЗА ОТВОРАЊЕ НА TOUCH

- Со мало притискање фронтот се отвора, кој понатаму рачно треба да го доотворите за да имате целосен пристап до внатрешниот простор на елементот. Кориснички бенефит е мпс задржувањето во било која позиција на фронтот.
- Се користи во комбинација со push to open шарка
- Фронтите се задржуваат затворени со магнет кој може да се инсталира со бушење или штрафење и плочка на внатрешната страна од фронтот



#### FREElight

- 1 FREElight механизам,
- 1 фронт конектор,
- 1 носач за механизам,
- 1 клуч за штелување,
- 1 маски (л+д)

Шифра	Тип	Финиш	Цена
90116	A	Бел	751 ден.
8015	B		751 ден.
7159	C		751 ден.
7198	D		751 ден.
7996	A	Сив	751 ден.
8022	B		751 ден.
7170	C		751 ден.
7208	D		751 ден.

\* За елементите со фронт пошироки од 600мм се потребни два механизми



#### Push to Open / магнетен со плоча

7188 | 729 ден.



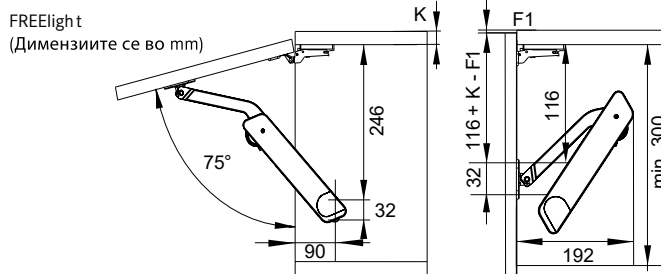
#### Push to Open / адаптер за магнет со плоча

7182 | 70 ден.

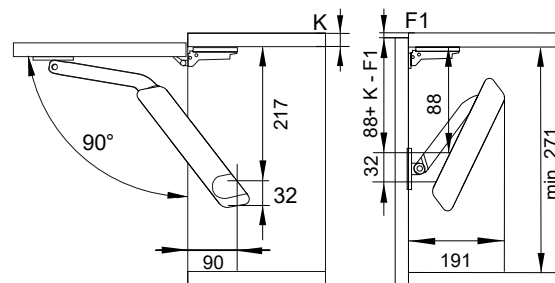
Висина на елементот	75° Тежина на фронт (kg)	90° Тежина на фронт (kg)	110° Тежина на фронт (kg)	Тип
<b>300</b>	-	2,4 - 4,3	2,0 - 3,6	B
	-	3,6 - 5,7	2,8 - 5,3	C
	-	4,7 - 7,3	-	D
<b>350</b>	4,6 - 5,3	2,4 - 4,2	2,0 - 3,4	B
	-	3,4 - 5,2*	2,7 - 4,6	C
	-	4,7 - 6,9*	3,6 - 5,6	D
<b>400</b>	3,2 - 4,8	1,5 - 3,2	1,8 - 2,9	B
	4,3 - 7,0*	3,1 - 4,9*	2,6 - 3,9	C
	5,5 - 8,0*	3,9 - 5,6*	3,5 - 5,0	D
<b>450</b>	2,5 - 4,0	1,5 - 2,6	1,4 - 2,2	B
	4,0 - 6,3*	2,6 - 4,2*	2,2 - 3,7	C
	5,0 - 7,6*	3,6 - 5,4*	2,9 - 4,4	D
<b>500</b>	2,2 - 3,5	1,4 - 2,4	1,3 - 2,2	B
	3,5 - 5,4*	2,4 - 3,6	2,0 - 3,4	C
	4,7 - 7,3*	3,4 - 5,0	2,6 - 3,7	D
<b>550</b>	2,0 - 3,3	1,3 - 2,1	1,0 - 1,8	B
	2,6 - 5,1	1,9 - 3,2	1,6 - 3,2	C
	4,0 - 6,9	2,6 - 4,6	2,3 - 3,9	D
<b>600</b>	-	1,3 - 1,9	-	B
	2,6 - 4,7	1,8 - 3,1	1,5 - 2,7	C
	3,6 - 6,3	-	2,2 - 3,4	D

\* Потребен е дополнителен магнет (7188)

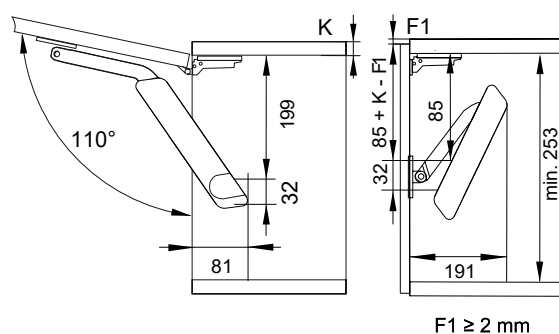
Монтажни димензии за 75° агол на отворање:



Монтажни димензии за 90° агол на отворање:



Монтажни димензии за 110° агол на отворање:



F1 ≥ 2 mm



KESSEBÖHMER



## eTouch за FREELIFT

ЕДНОСТАВНО ПРИТИСНИ

**СИТЕ СИСТЕМИ НА FREELIFT СЕМЕЈСТВОТО МОЖЕ ДА СЕ НАДГРАДАТ СО ЕЛЕКТРОНСКО ОТВОРАЊЕ ETouch, ЗА ПОГОЛЕМА УДОБНОСТ ПРИ КОРИСТЕЊЕ.**

Победничкиот концепт на Kesseboehmer за отклопните системи е лесно движење при подигнување и компактен дизајн. Од сега eTouch електронското отворање и затворање го прави животот полесен. Со мало притискање на фронтот се активира секвентното и

беспрекорно движење. Може да се подигнуваат и многу тешки фронтони без употреба на голема сила, и да се затвораат со вградениот сензор. Електронскиот мотор ја заменува човечката сила, но при прекин на струја, фронтот повторно може да се отвора и затвора рачно. ETouch е последната генерација на иновативната технологија на Kesseboehmer системи за отворање.

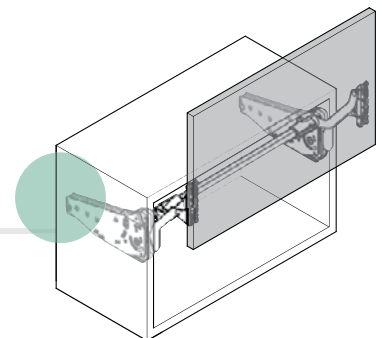
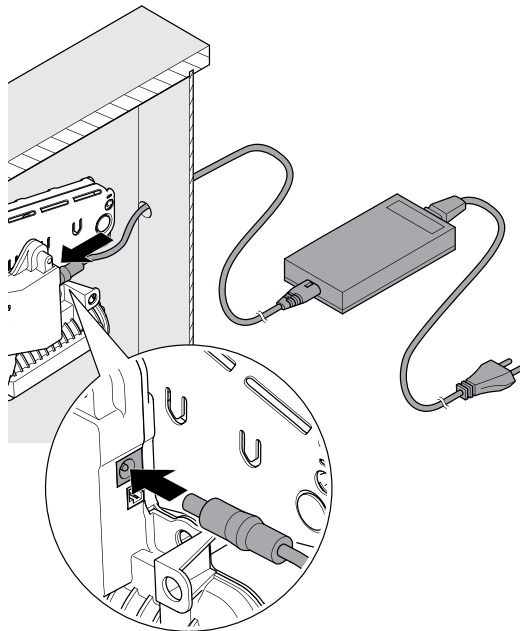
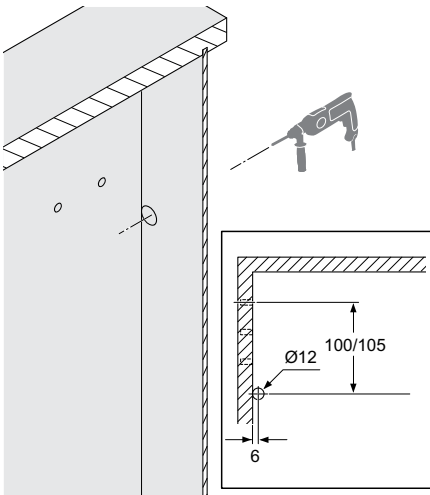
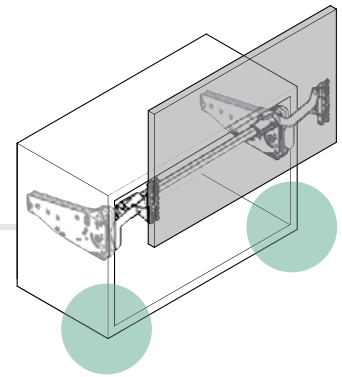
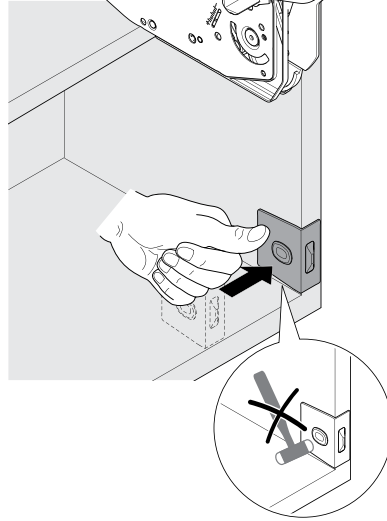
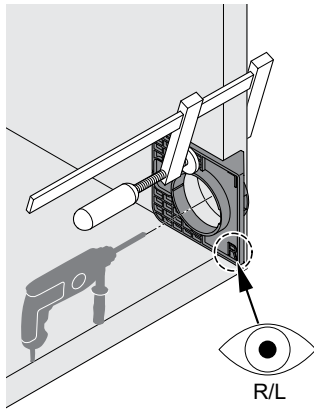
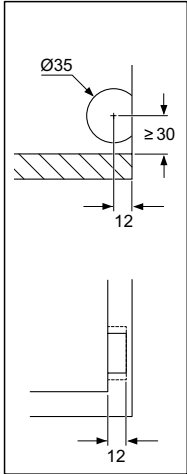


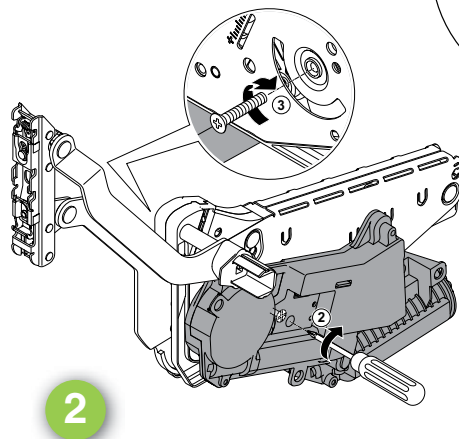
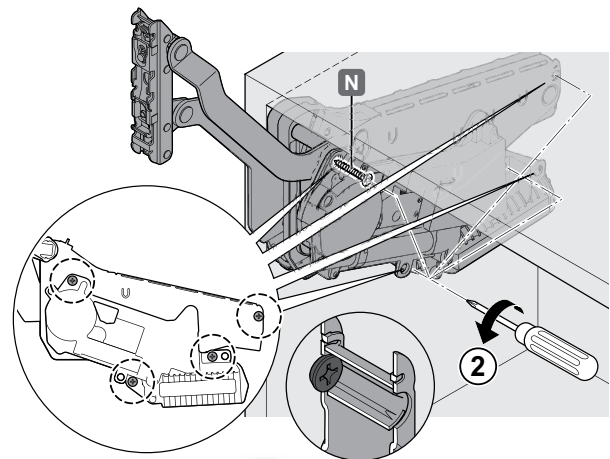
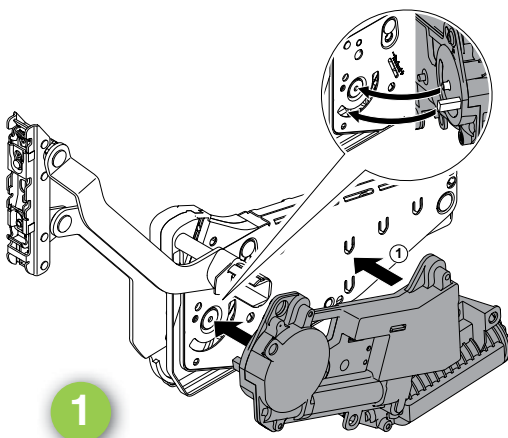
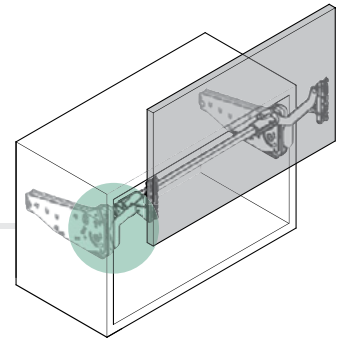
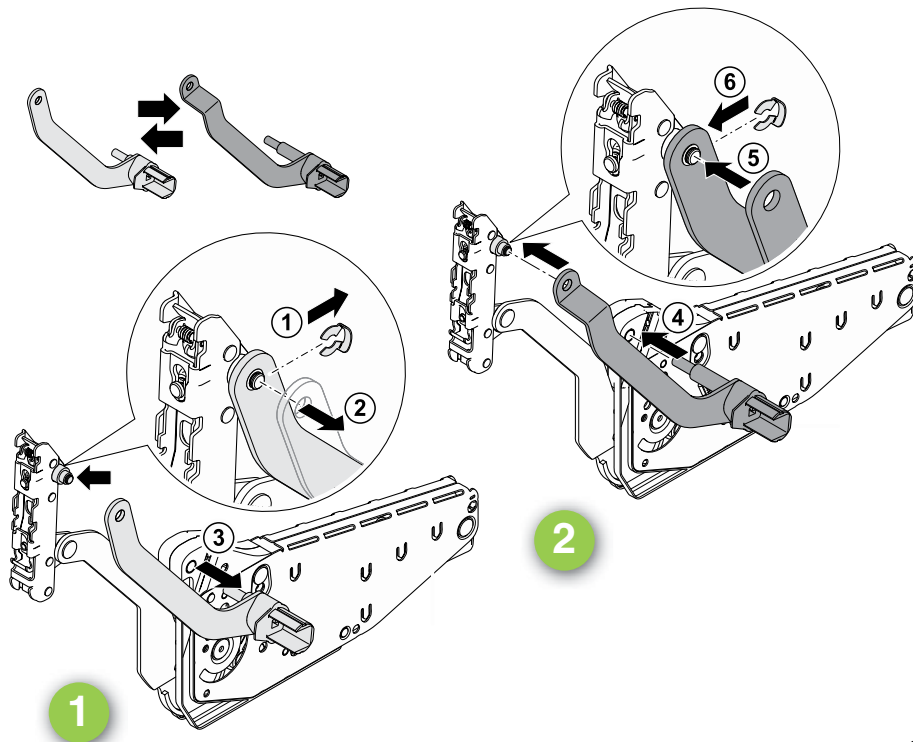




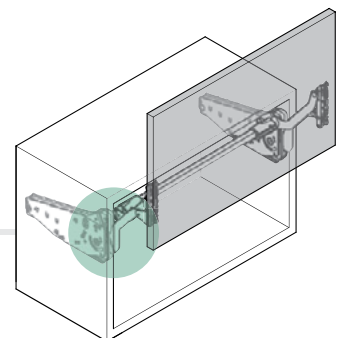


KESSEBÖHMER





3

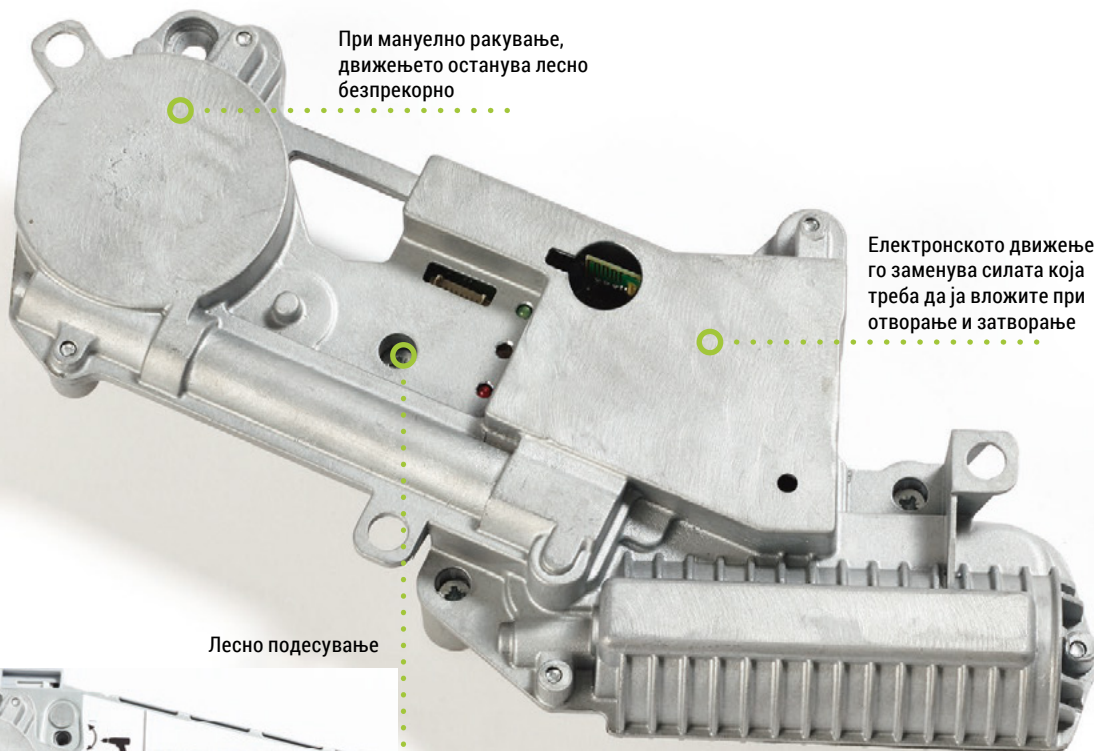




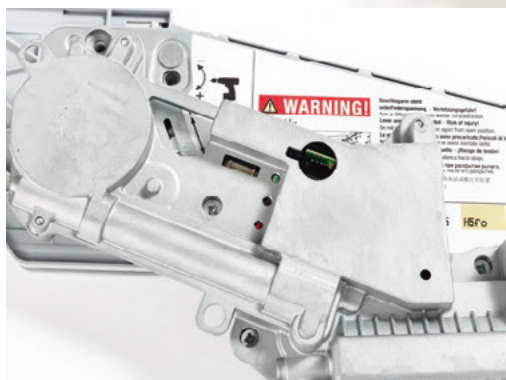
KESSEBÖHMER

# eTouch

за FREEfold и FREEslide



Лесно подесување



## НИЕ МИСЛИМЕ НА СЕ

ВГРАДЕНА КОНТРОЛА ЗА СВЕТЛО



**eTouch сетот содржи:**

**FREEfold/FREEslide Сив**

1x мотор за движење ( со 2 веќе прикачени штрафови за монтирање на корпус 4x10мм)

1x M4x 8 mm

1x 4x 35mm

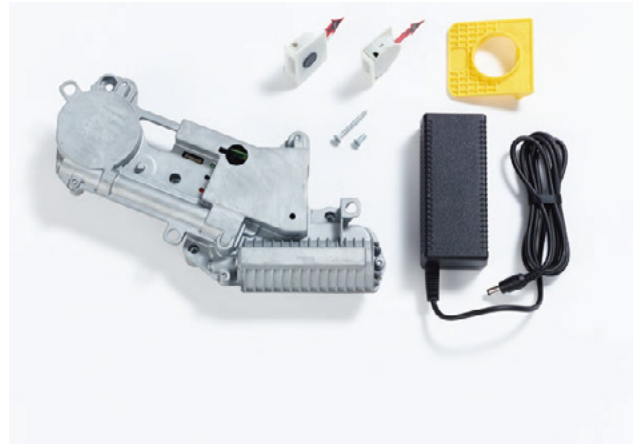
1x кабел за струја

2X радио сензори

1X шаблон за бушење кс за сензори

1X клип за ослободување на напонот

1X магнет



7189 | **48.235** ден.

**Приклучен кабел за eTouch**



7203 | **595** ден.

**Сет маски за eTouch**

7181 | **1.881** ден.



**FREEfold eTouch маски**



**FREEslide eTouch маски**

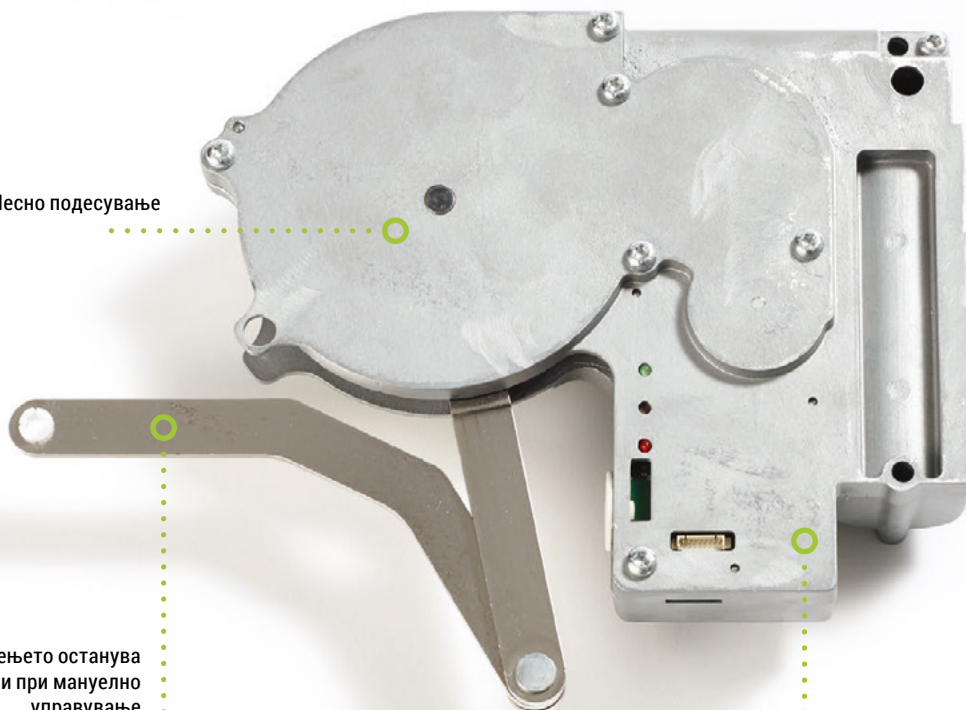




# eTouch

за FREEflap

Лесно подесување



Движењето останува  
беспрекорно и при мануелно  
управување

Електронскиот мотор ја заменува  
човечката сила која би била  
применета за отворање

## eTouch сетот содржи:

### FREEflap Сив

- 1x мотор за движење
- 1x eTouch front connector (as replacement)
- 1x M4x 8 mm
- 1x 4x 50 mm
- 1x 4x 60 mm
- 1x кабел за струја
- 2x радио сензори
- 1x шаблон за бушење кс за сензори
- 1x клип за ослободување на напонот
- 1x магнет

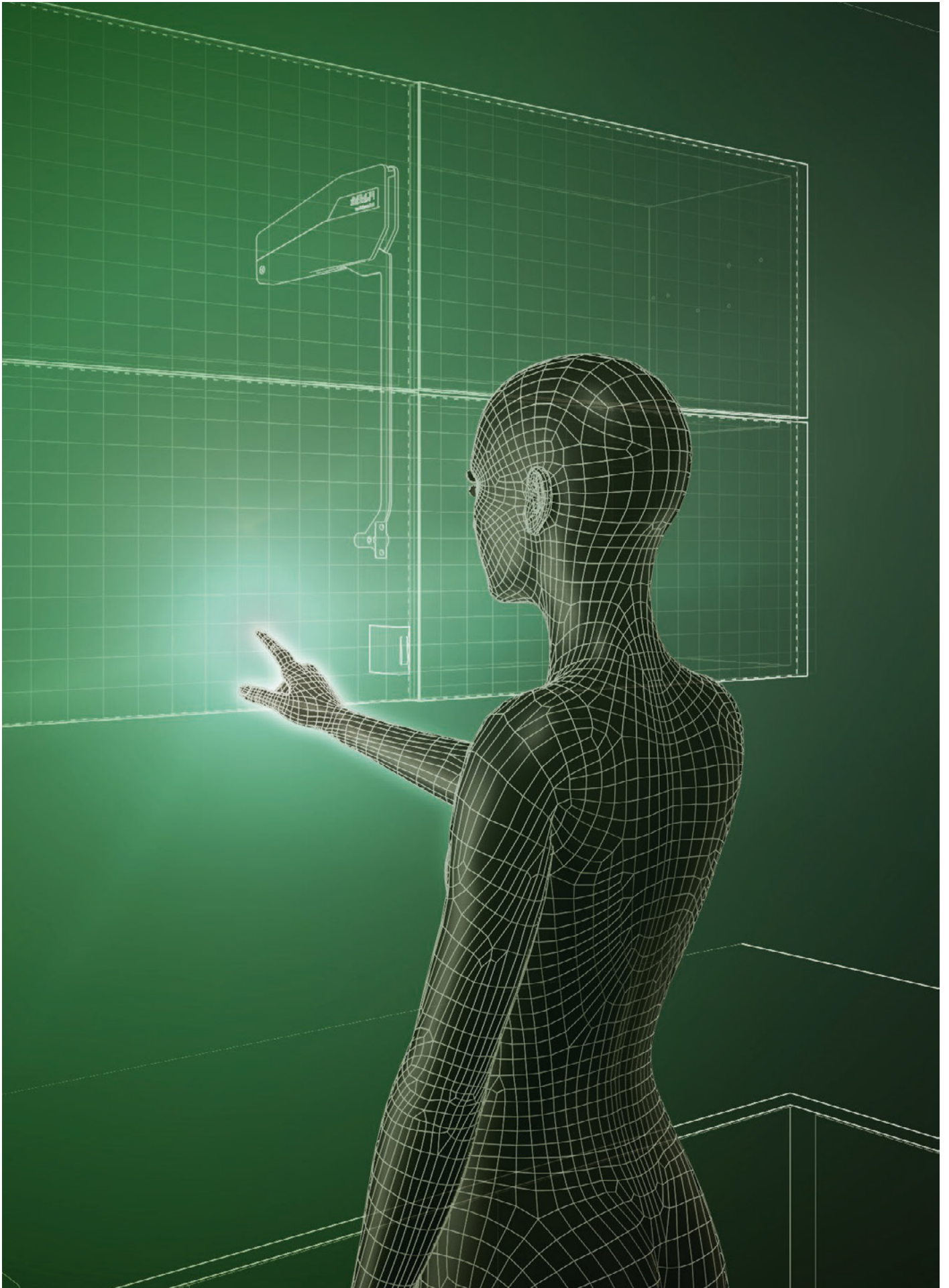


8013 | **49.669** ден.

## Сет маски за eTouch FREEflap

Шифра	Финиш	Цена
8000	Бел	<b>1.709</b> ден.
91868	Антрацит	<b>1.722</b> ден.







KESSEBÖHMER



## iMove

ДИЗАЈНЕРСКО РЕШЕНИЕ, ПРАКТИЧНА  
ФУНКЦИОНАЛНОСТ

Создавањето на iMove постави нови стандарди во проектантските решенија за висечките кујнски елементи. Иновативниот iMove механизам го трансформира конвенционалниот висечки елемент во ергономски систем за складирање. Интелигентен систем за спуштање на намирниците од висечкиот елемент на достапна висина. iMove ги комбинира естетското и практичното во едно движење без напор. Со едно лесно движење до брз пристап до сите работи поставени на недостапна висина во висечкиот елемент. Се повлекува надолу и се качува нагоре со едно лесно движење без вложување на сила.

### КАРАКТЕРИСТИКИ И ПРЕДНОСТИ:

- IF награда за дизајн 2015
- Елегантна замена за скала во кујна за пристап до високите елементи
- Лесен дофат со една рака
- Меко и стабилно движење
- Употреба без напор
- Издржливост до 8kg тежина
- Компактен дизајн што го собира во плитки елементи со минимум 27cm длабочина
- Лесен пристап до продуктите во елементот





Димензии	Врата со шарка	Врата со шарка	FREEfold
Преклоп на шарки	< 25	< 25	-
Потребна висина за монтажа на шарка	65	65	-
Потребна длабочина за монтажа на iMove	57	57	82
Потребна висина за монтажа на iMove	25	80	25
Внатрешна длабочина на корпус	270	270	295
Минимална висина на корпус*	470	580	650

\* Висината на корпусот варира зависно од начинот на монтажа

## iMove лифт систем сингл сив 800mm

Комплетот содржи:  
1 iMove механизам,  
2 маски (л+д),  
1 шема за бушење

7195 | 12.035 ден.







KESSEBÖHMER

# ДОДАТНИ РАБОТНИ ПОВРШИНИ

## СОДРЖИНА

113.



ergoAGENT twins

114.



TopFlex



## ergoAGENT

БЕСКОМПРОМИСНА ФЛЕКСИБИЛНОСТ

ergoAGENT twin е пневматски систем, дизајниран посебно за кујна, кој им овозможува на корисниците непречено и лесно менување на висината на масите и работните плочи. Секој корисник може да ја постави на оптимална работна висина во секунди. Бескомпромисна флексибилност, наместо компромиси кои се тешки на грб.

### КАРАКТЕРИСТИКИ И ПРЕДНОСТИ:

- Носивост: 80kg
- Прилагодување на висината
- Движење: 500mm
- Можност за обложување на ногарките



ergoAgent twin сет  
ногари со регулатор  
655 - 1115mm

7997 | 57.397 ден.



KESSEBÖHMER



## TopFlex

### ДОПОЛНИТЕЛНА ПОМОШНА ПОВРШИНА

За работа или брза ужинка, стабилно прикачена за фронт од фиока за секој момент кога ви е потребна екстра работна површина во кујната.

#### КАРАКТЕРИСТИКИ И ПРЕДНОСТИ:

- Едноставна и без напор
- Со две должини за извлекување
- Поддржува различни дебелини на плочи
- Можност за вградување во елементи со ширина од 450mm -900mm
- Може да биде со фиксен фронт или со паѓачки фронт (се спушта во рамнина со плочата)

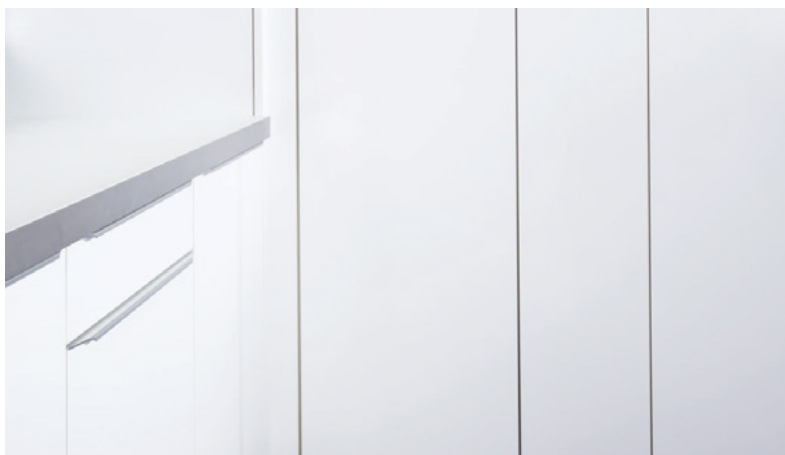
#### TOPFLEX сет оков за работна плоча на извлекување

450 - 900mm, фиксфронт

7163 | **9.035** ден.

450 - 900mm

7147 | **9.630** ден.



Убаво прикачен зад фронтот, оваа флексибилна работна површина на извлекување е на дофат секојпат кога ви е потребна екстра површина во кујната.



При самото извлекување фронтот автоматски паѓа и се израмнува со работната површина.



Целото движење е беспрекорно и видливо без напор. Може да се употребува и делумно отворена.



Целосно извлечена двете површини се поставуваат во иста рамнина и се добива голема површина за поголема практичност.





KESSEBÖHMER



Ширината на топфлекс  
можете да ја бирате во  
опсегот помеѓу 45-90 cm



ТорFlex е достапен во две  
верзии со фиксен и со  
паѓачки фронт





KESSEBÖHMER

# СИДНИ ДОДАТНИ КУЈНСКИ СИСТЕМИ

## СОДРЖИНА

119.



LINERO MosaiQ

124.



LINERO2000

130



YouK



## LINERO MosaiQ

РАЗНОВИДЕН, ВАРИЈАБИЛЕН И  
ИСКЛУЧИТЕЛНО ВПЕЧАТЛИВ ДИЗАЈН



product  
design award

2014



interior  
innovation  
award  
2014

Winner



reddot design award



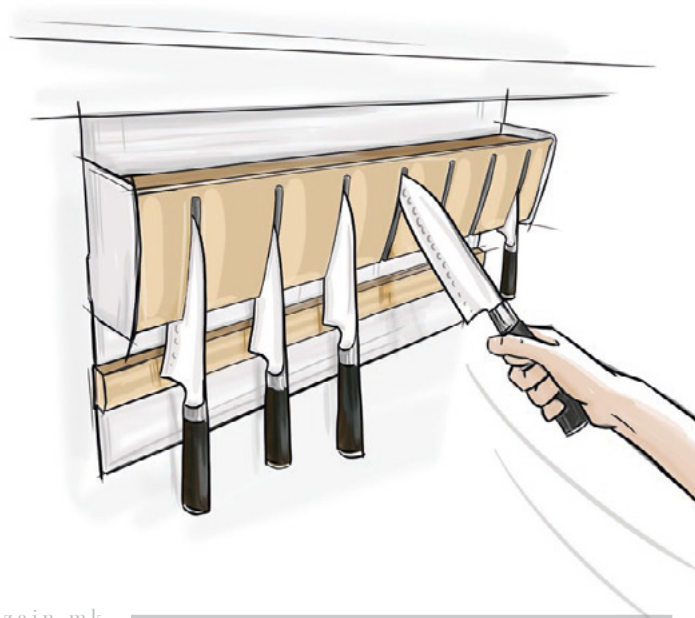


# LINERO MosaiQ

ГОЛЕМ ИЗБОР, ЕЛЕГАНТЕН ДИЗАЈН



Името кажува се- новите ѕидни додатоци кои можете по ваша желба да ги мешате и комбинирате и редите како мозаик на елегантната шипка. Мултифункционална, изработена од елоксиран алуминиум шипка е основата на овој варијабилен систем. Сите варијанти за закачување се исклучително практични, и може да се преместуваат кога и да посакаат. И секако линеро мозаик е компатибилен со успешниот LINERO2000 систем на Kesseboehmer..





KESSEBÖHMER



# LINERO MosaiQ

КОМПАКТЕН СЕТ ВО ЕДНА КУТИЈА

### LINERO MosaiQ - MAXI

**Сетот содржи:**

- 2x шипки со штрафови за прицврстување ❶
- 600 mm
- 2x двојна кука за закачување ❷
- 1x универзална полица 300 ❸
- 1x држач за кујнски брисачи во ролна ❹
- 1x кутија со мобилни прегради ❺

Шифра	Финиш	Цена
90966	Графит сив	12.079 ден.
90965	Титаниум Сив	12.079 ден.

### LINERO MosaiQ - MIDI

**Сетот содржи:**

- 1x шипки со штрафови за прицврстување ❶
- 600 mm
- 1x двојна кука за закачување ❷
- 1x универзална полица 300 ❸
- 1x кутија со мобилни прегради ❺

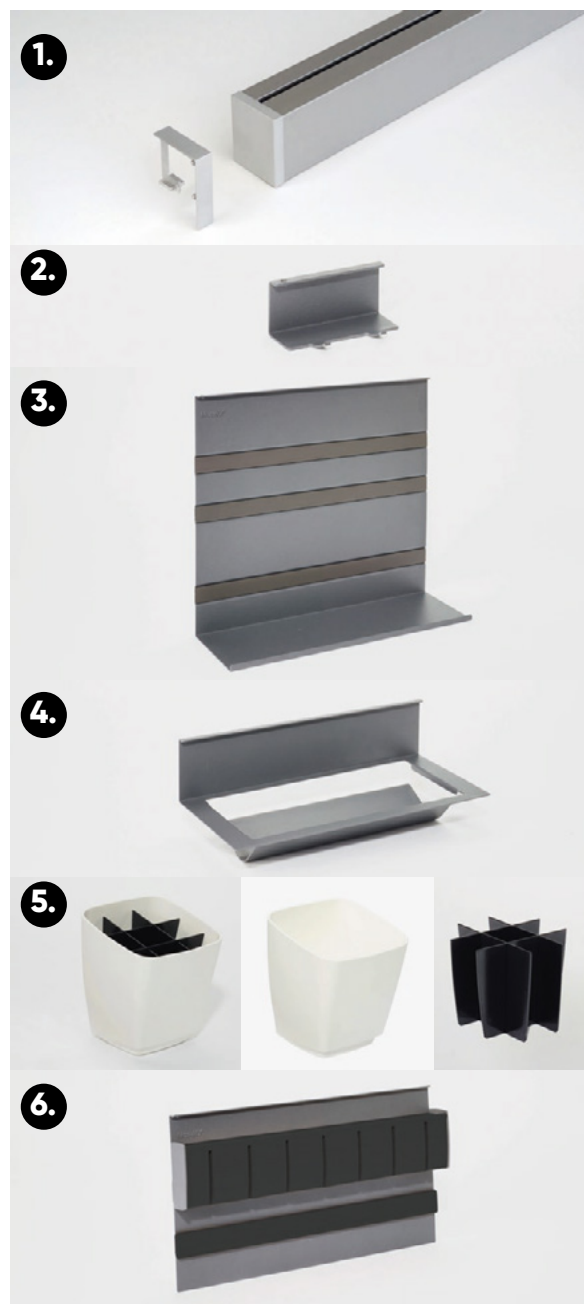
Шифра	Финиш	Цена
90968	Графит сив	8.169 ден.
90967	Титаниум Сив	8.169 ден.

### LINERO MosaiQ - MINI

**Сетот содржи:**

- 1x шипки со штрафови за прицврстување ❶
- 600 mm
- 1x двојна кука за закачување ❷
- 1x држач за кујнски брисачи во ролна ❹

Шифра	Финиш	Цена
90970	Графит сив	5.875 ден.
90969	Титаниум Сив	5.875 ден.







# LINERO2000

ПОВЕЌЕ ИДЕИ ПО САНТИМЕТАР



Ова е типичен Kesseböhmer производ во својот акцент на формата и функцијата, квалитетот на производството и финиот дизајн. Овој разновиден систем им овозможува на корисниците персонализирање на нивниот избор на елементи и додавање на нив како што се бара. Една истакната е три-ниво на носач на ролна / диспензерот. Патентираниот уред им овозможува на корисниците непречено да го раскинат филмот за држење. Ова е само еден пример за богатство на практични, патентирани пронајдоци.

#### КАРАКТЕРИСТИКИ И ПРЕДНОСТИ:

- Финиш: Алуминиум и Брусен Челик
- Елегантен праволиниски дизајн
- Дизајниран за безбедно складирање на сечилата, ножевите
- Можност за избор и комбинација на составните елементи
- Скриени држачи
- Мала дистанца на висечкиот профил од сидот





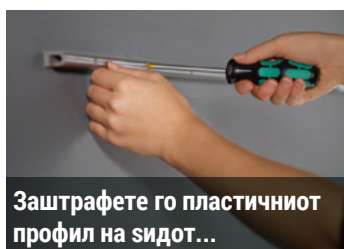
Скриени конектори за закачување

Шипката овозможува мало  
растојание до сидот

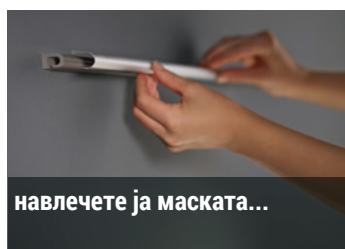
Широк избор на практични  
додатоци

Еlegantен,  
праволиниски дизајн

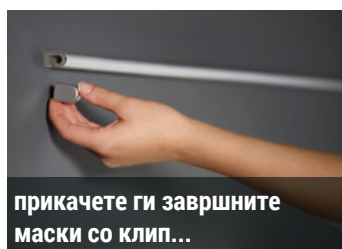
Безбеден дизајн -  
држач за ножеви со заштита



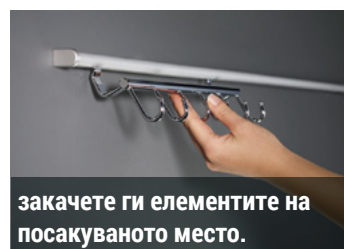
Заштрафете го пластичниот профил на сидот...



навлечете ја маската...



прикачете ги завршните маски со клип...



закачете ги елементите на посакуваното место.

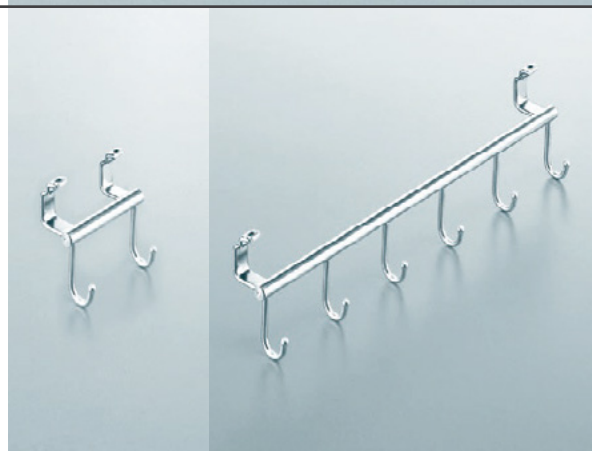
## LINERO 2000 сет профил за штрафење

Шифра	Должина	Финиш	Цена
90538	600mm	Алуминиум	1.617 ден.
90539	600mm	Брусен челик	1.627 ден.
90540	900mm	Алуминиум	1.974 ден.
90541	900mm	Брусен челик	1.880 ден.
90542	1200mm	Брусен челик	2.075 ден.
90543	1200mm	Алуминиум	2.210 ден.
90544	1500mm	Алуминиум	2.390 ден.



## LINERO 2000 сет 2 закачалки 87мм

90545	Алуминиум	1.035 ден.
90546	Брусен челик	977 ден.



## LINERO 2000 сет закачалки 380мм

90547	Алуминиум	1.395 ден.
90548	Брусен челик	1.259 ден.

## LINERO 2000 сет полици за зачини

90549	Алуминиум	3.308 ден.
90550	Брусен челик	2.829 ден.

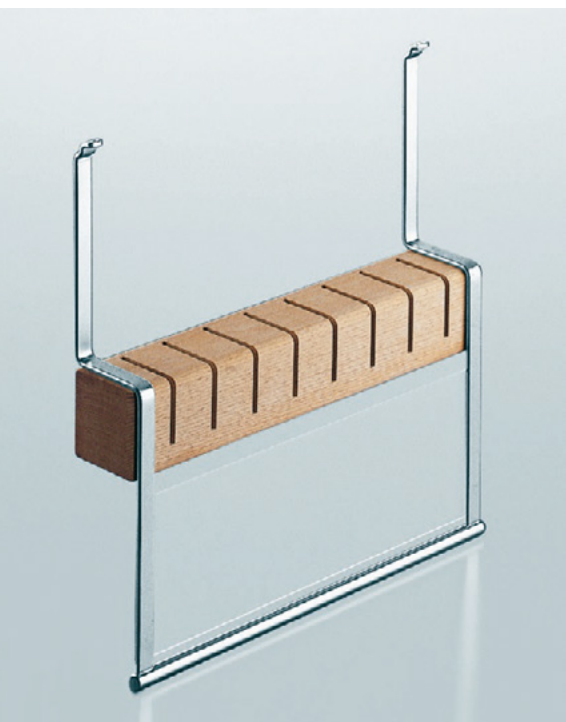


Димензии: 380 x 80 x 271  
За шишиња и тегли до Ø 59 mm  
и со висина ≈ 110 mm





KESSEBÖHMER



### LINERO 2000 држач за ножеви

Димензии: 380 x 80 x 370

90974 | Алуминиум | **4.720** ден.

90976 | Брусен челик | **4.449** ден.



### LINERO 2000 мулти-наменска полица

Димензии: 440 x 150 x 271

90973 | Алуминиум | **3.467** ден.

# Rollinero2000

Повлекување со двете раце, за да ја истегнете должината што ја посакувате

При влечење автоматски се подига работ за сечење на лентата

Покинете ја лентата дијагонално - работ за сечење автоматски се враќа во првобитната позиција.

## Rollinero 2000

3 нивоа со автоматски засекувач,  
за алуминиумска фолија, кујнска хартија и стреч фолија  
Димензии: 352 x 150 x 305

90551		Алуминиум		6.139 ден.
90972		Брусен челик		6.346 ден.





KESSEBÖHMER



## YouK

### МОДЕРЕН ДИЗАЈН СО ПРОЗРАЧНА СВЕЖИНА

#### МОДЕРЕН ЛИНЕАРЕН ДИЗАЈН

чиј фокус е насочен кон есенцијалното.

#### ИСКЛУЧИТЕЛНО ЛЕСНА МОНТАЖА

YouK брзо се монтира само во неколку чекори.

#### ЕДНОСТАВНА КОХЕРЕНТНА МРЕЖА

За полесно планирање и монтажа

#### ЧИСТА ЛИНИЈА

Благодарение на вертикалните заварени рамки,  
нема други визуелни поделби

#### МОЖЕ ДА СЕ ПРИМЕНИ ВО БИЛО КОЈ ПРОСТОР ЗА ЖИВЕЕЊЕ,

Во кујна или во канцеларија, како сиден елемент,  
во бањата или како место за гардеробирање.

#### ВИСОКА ОТПОРНОСТ НА ГРЕБАНИЦИ

финишот секогаш изгледа како нов бидејќи  
содржи голема количина на тефлон во  
површинскиот слој

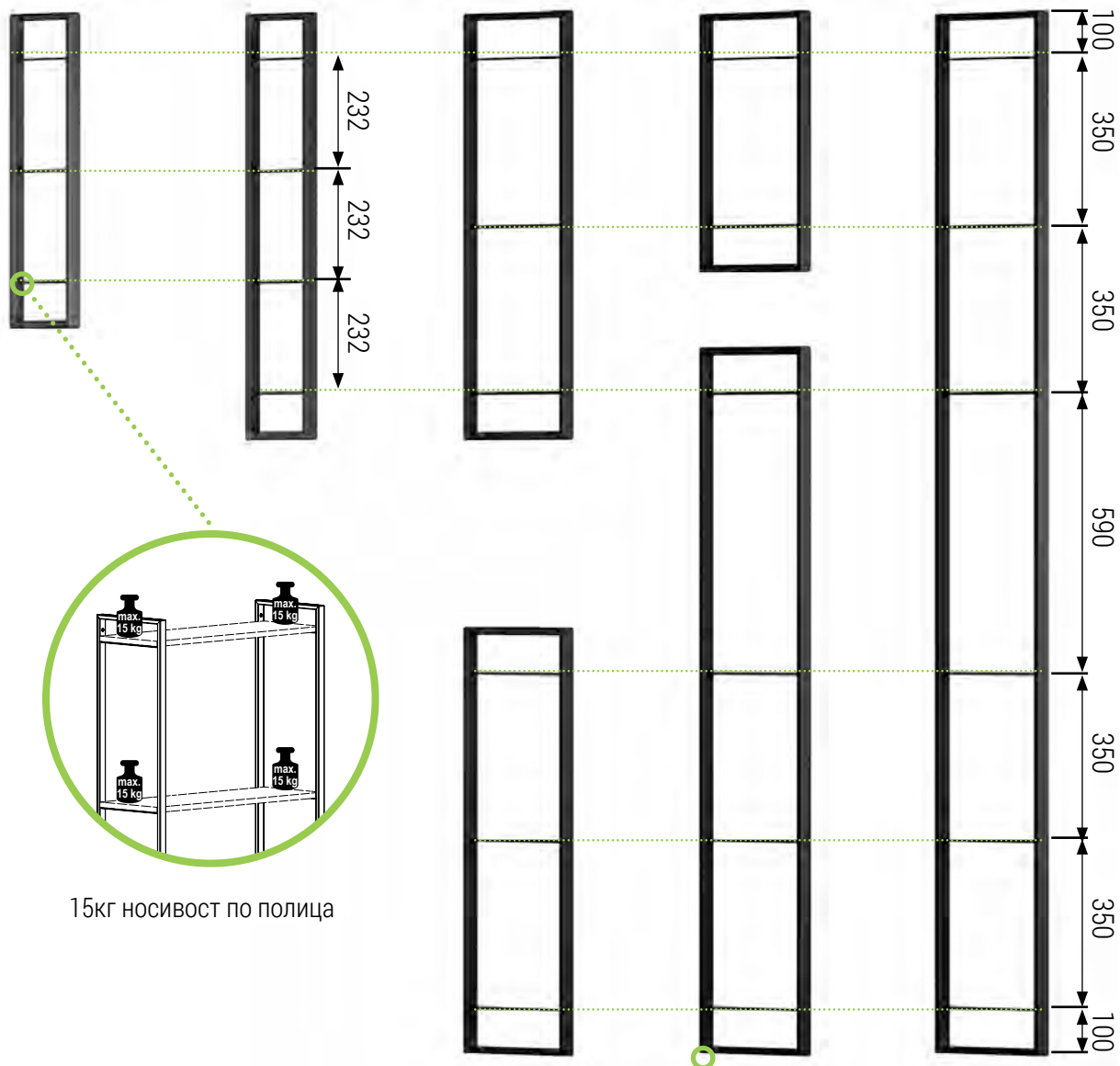








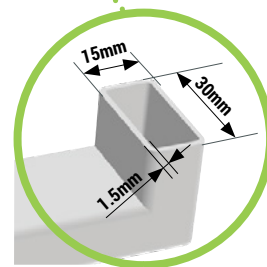
KESSEBÖHMER

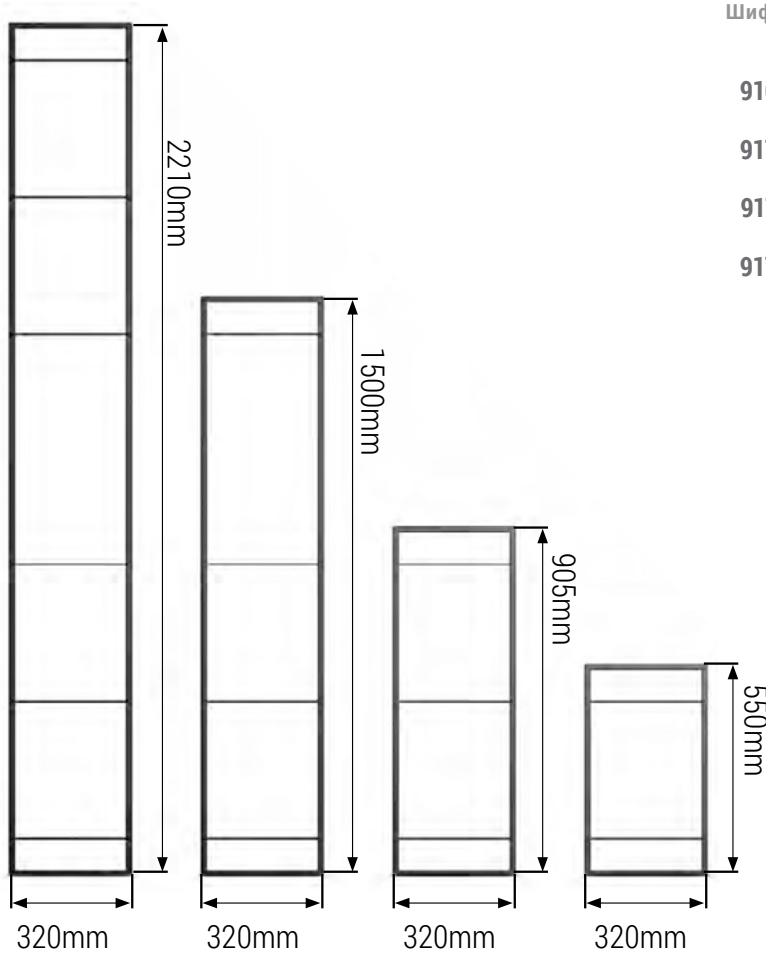


15кг носивост по полица

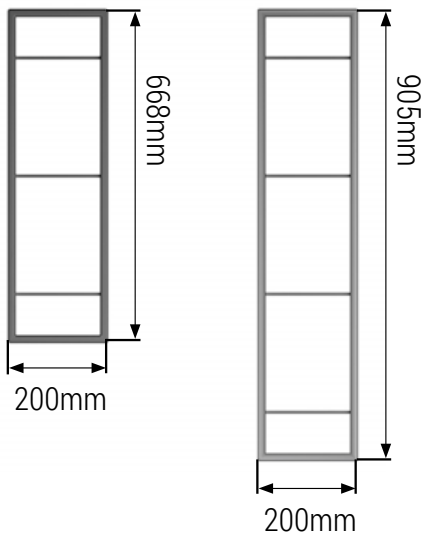
**РАЗНОВИДНИТЕ ВИСИНИ И ДЛАБОЧИНИ НА YOUK МОЖЕ ДА БИДАТ КОРИСТЕНИ ВО БЕЗБРОЈНИ КОМБИНАЦИИ СО КОИ МОЖЕТЕ ДА СТАВИТЕ ИНДИВИДУАЛЕН ПЕЧАТ, СОЗДАВАЈЌИ СОПСТВЕН ДИЗАЈН! YOUK ОВОЗМОЖУВА ЛИЧЕН ИЗБОР НА ДЕКОРОТ И ДЕБЕЛИНАТА НА ПОЛИЦАТА (КОЈА НЕ Е ВКЛУЧЕНА).**

Поврзете го YouK скалестиот систем со полицата која ја сакате. Овој систем одлично одговара со полица од дрво, стакло, метал. YouK системот за полица можете да го ставите на под или да виси заштрафен на ѕид, и со различните висини може да биде комбиниран за да создадете Ваш индивидуален дизајн.

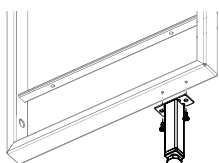




Шифра	Висина mm	Ширина mm	Финиш	Цена
91699	550	320	Црн	<b>3.308</b> ден.
91700	905	320	Црн	<b>4.259</b> ден.
91701	1500	320	Црн	<b>5.015</b> ден.
91702	2210	320	Црн	<b>6.733</b> ден.



Шифра	Висина mm	Ширина mm	Финиш	Цена
91697	668	200	Црн	<b>3.571</b> ден.
91698	905	200	Црн	<b>4.242</b> ден.



**YouK** ногара со регулација

91865	Црн	<b>939</b> ден.
-------	-----	-----------------

