



KESSEBÖHMER

СОДРЖИНА

ОТКЛОПНИ ЕЛЕМЕНТИ

FREEfold	4
FREEflap	10
FREEslide	14
FREElight	18
Maxi	24
iMove	30

СИСТЕМ НА ИЗВЛЕКУВАЊЕ ЗА АГОЛНИ ЕЛЕМЕНТИ

LeMans II	34
------------------------	----

СИСТЕМ НА ИЗВЛЕКУВАЊЕ ЗА ВИСОКИ ЕЛЕМЕНТИ

Tandem	40
Tandem Solo	44
Dispensa 90°	48

СИСТЕМ НА ИЗВЛЕКУВАЊЕ ЗА ДОЛНИ ЕЛЕМЕНТИ

Dispensa Junior III	54
No. 15	58
Comfort	62

ДОПОЛНИТЕЛЕН РАБОТЕН ПРОСТОР

TopFlex	68
ergoAgent	72
Linerо 2000	74





FREEfold

ЕЛЕГАНТНО РЕШЕНИЕ ЗА ВИСЕЧКИ ЕЛЕМЕНТИ СО ДВОЕН ФРОНТ

КАРАКТЕРИСТИКИ И БЕНЕФИЦИИ:

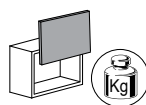
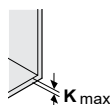
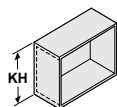
- Специјално создаден за сите типови на висечки кујнски елементи.
- За елементи со тешки фронтони и простори со низок плафон
- Идеален за стаклени витрини со внатрешно осветлување
- Со безбедносни средни шарки за заштита од притискање на прстите.
- Потребни се Hettich Intermat шарки без пружина
- **Multi-Position-STOPP.**
- Висина од **650 до 910mm**
- Ширина од **300 до 1800mm**
- Макс. дебелина на фронт до **25mm**
- Подесување на висина **+/- 1.5mm**
- Подесување на страници **+/- 2mm**
- Подесување на длабочина **+/- 1.5mm**



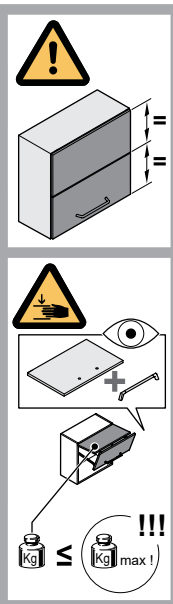
Скенирајте го QR кодот

❖ Интелигентен откlopen систем за две врати, **FREEfold**, е решение за заштеда на простор. Перфектно решение за високи елементи и ниски плафони. Ефективното меко затворање е неизбежно во денешните кујни. Интегрираните

амортизери овозможуваат механизмот да застанува во секоја позиција. Средните шарки за безбедност од стискање на прстите е една од иновациите што Ви се нуди. **FREEfold** е идеален и за врати со алуминиумски профили.



8005	F1	KH 650 - 730	59	2.0 - 3.5 kg	5.292 ден.
8011	F3	KH 650 - 730	59	4.0 - 7.4 kg	7.198 ден.
7152	G4	KH 710 - 790	59	6.2 - 10.8 kg	5.259 ден.
7178	G5	KH 710 - 790	59	8.5 - 14.5 kg	5.654 ден.
7169	H4	KH 770 - 840	69	5.0 - 9.9 kg	5.285 ден.
7209	H5	KH 770 - 840	69	7.6 - 14.6 kg	5.678 ден.
90221	H6	KH 770 - 840	69	10.5 - 20,9 kg	6.507 ден.
7183	I4	KH 840 - 910	69	4.7 - 8.9 kg	6.307 ден.
7207	I5	KH 840 - 910	69	7.0 - 12.3 kg	6.811 ден.
90222	I6	KH 840 - 910	69	10.0 - 20,0 kg	7.438 ден.
90525	J5	KH 910 - 970	79	6.5 - 11.5 kg	5.966 ден.
90524	J6	KH 910 - 970	79	8.9 - 16.8 kg	8.079 ден.
90527	K5	KH 960 - 1010	84	6.5 - 10.7 kg	6.059 ден.
90526	K6	KH 960 - 1010	84	8.4 - 16.6kg	8.120 ден.



Комплетот содржи: Два FREEfold механизми со вградени еуроштрафови, два фронт конектори и шема за монтажа.

Сет капа за FREEfold бели	7145	258 ден.	
Сет капа за FREEfold сиви	7179	258 ден.	
Сет капа за FREEfold антрацит	90528	265 ден.	
Шарка за FREEfold со штрафење	7146	333 ден.	
Шарка за FREEfold со еуроштраф 6.5mm	7190	333 ден.	
Шаблон за бушење FREEfold	7150	3.831 ден.	

Комплет e-touch Drive за FREEfold

46.956 ден.

Комплетот содржи: електронски механизам, приклучен кабел, капаџи за e-touch - сиви, адаптер

Сет e-touch електронски систем за FREEfold/swing/slide

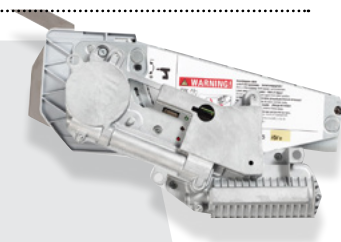
7189 | 44.663 ден.

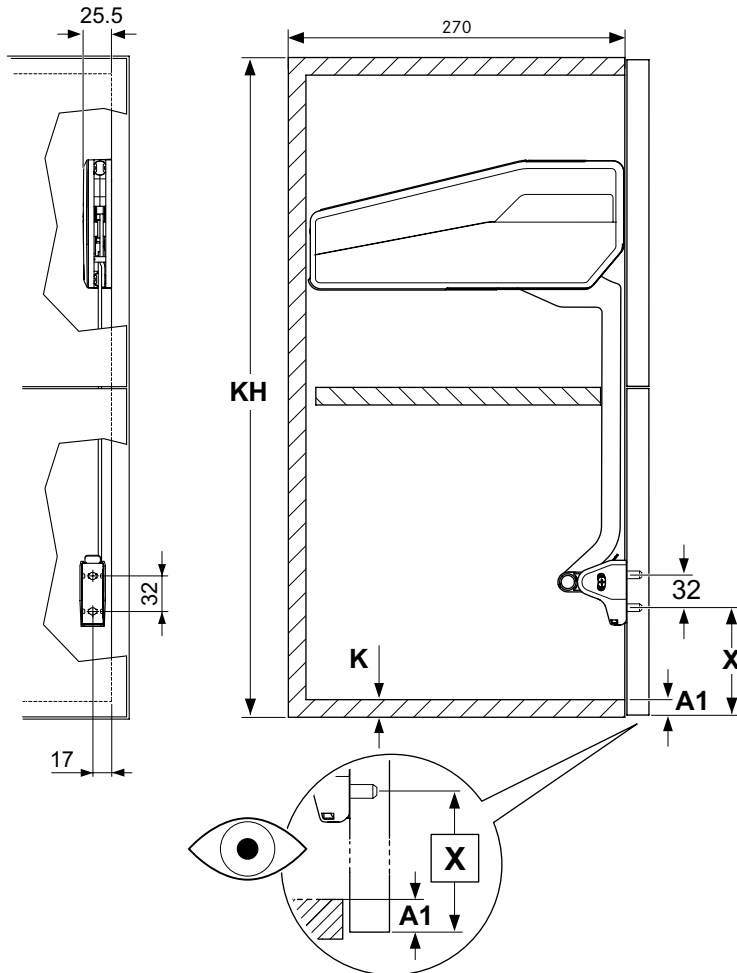
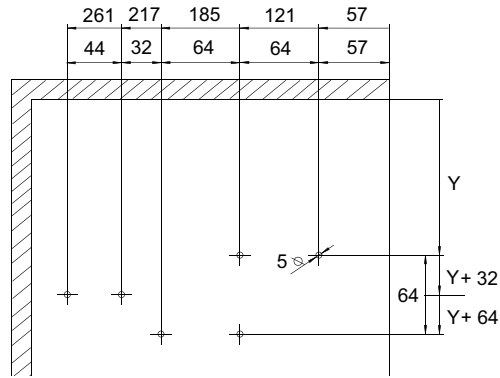
Приклучен кабел за e-touch

7203 | 551 ден.

Сет капаџиња за e-touch сиви

7181 | 1.742 ден.

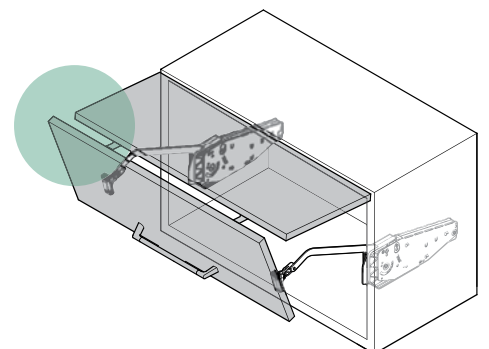
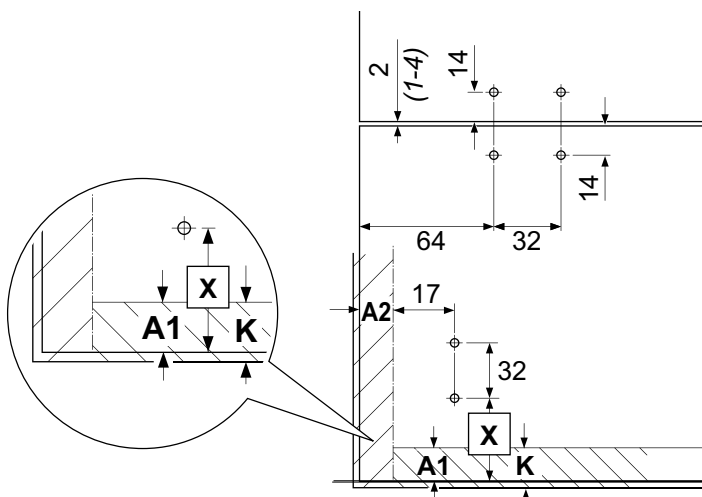


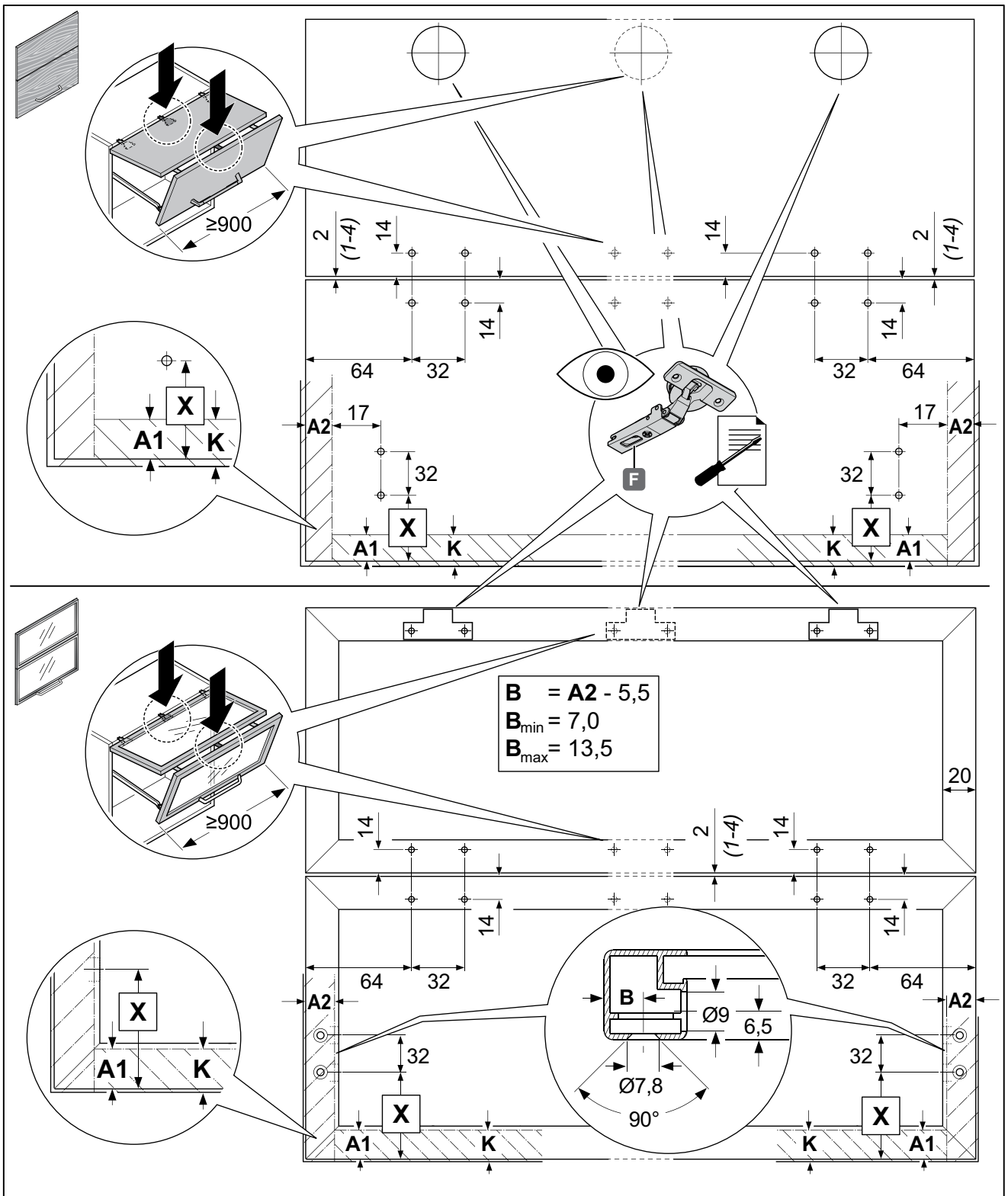


	Q	R	S
450-480	1,0	349	313
480-530	1,1	426	328
520-590	1,1	466	347
580-650	1,2	589	377
650-730	1,2	664	409
710-790	1,2	736	439
770-840	1,0	644	467
840-910	1,2	882	501
910-970	1,1	865	533
960-1010	1,1	915	557
1000-1040	1,1	954	576

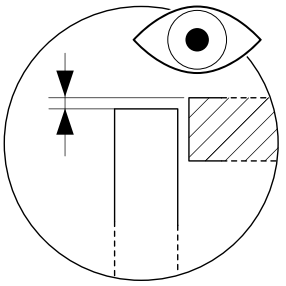
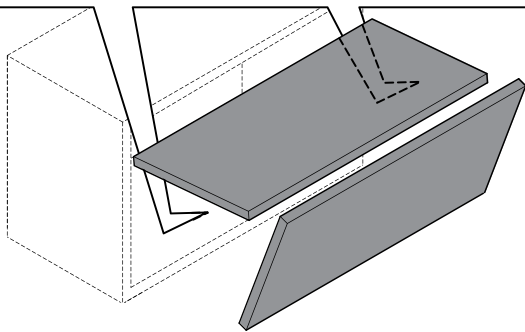
$$Y = (Q \times KH) - R - K$$

$$X = KH - Y - S - (2 \times K) + A1$$





$X = KH - Y - S - (2 \times K) + A1$



**clever
storage**
by Kesseböhmer



KESSEBÖHMER

FREElift конфигурактор

Скенирајте го кодот и проверете го соодветниот
механизам за Вашата потреба.



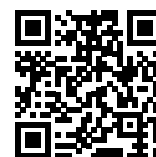


FREEflap forte/mini

МИНИ МЕХАНИЗАМ СО МАКСИМАЛЕН БЕНЕФИТ

КАРАКТЕРИСТИКИ И БЕНЕФИЦИИ:

- Мин. висина за вградување **118mm**
- Подигање на фронт со тежина до **27kg** максимум
- **90°** и **107°** агол на отворање
- Можност за закочување во било која позиција
- Висина на фронт од **200** до **650mm**
- Ширина на фронт од **300** до **1800mm**
- Макс. дебелина на фронт **28mm**
- Подесување на висина **+/- 1.5mm**
- Регулирање од страници **+/- 1.5mm**
- Подесување на аголот **+/- 1.5°**



Скенирајте го QR кодот

➤ Практичен, балансиран и компактен. Со минимална висина за вградување од **118mm** FREEflap може да подигне фронт со тежина до **27kg**. Со оваа карактеристика фреефлап е

малечкиот предвесник во фамилијата на отклопни механизми. Вградениот повеќепозициски стопер гарантира сигурно застанување на фронтот под било кој агол односно позиција.

FREEflap forte



350	D	5.2 - 11.0 kg
	E	6.7 - 14.3 kg
	F	10.1 - 21.4 kg
	G	13.5 - 27.3 kg

400	D	4.7 - 9.6 kg
	E	5.9 - 12.4 kg
	F	8.9 - 18.6 kg
	G	11.8 - 23.3 kg

450	D	4.1 - 8.4 kg
	E	5.2 - 10.9 kg
	F	7.8 - 16.3 kg
	G	10.4 - 20.5 kg

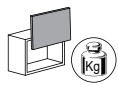
500	D	3.7 - 7.5 kg
	E	4.7 - 9.7 kg
	F	7.0 - 14.6 kg
	G	9.2 - 18.3 kg

550	D	3.3 - 6.8 kg
	E	4.2 - 8.8 kg
	F	6.3 - 13.2 kg
	G	8.3 - 16.5 kg

600	D	3.0 - 6.2 kg
	E	3.8 - 8.0 kg
	F	5.7 - 12.0 kg
	G	7.6 - 15.0 kg

650	D	2.6 - 5.6 kg
	E	3.4 - 7.3 kg
	F	5.3 - 11.0 kg
	G	6.9 - 14.0 kg

FREEflap mini



200	B	3.7 - 7.9 kg
	C	6.8 - 14.7 kg

225	B	3.1 - 7.1 kg
	C	6.0 - 13.1 kg

250	B	2.9 - 6.4 kg
	C	5.4 - 11.8 kg

275	B	2.5 - 5.7 kg
	C	4.8 - 10.6 kg

300	B	2.4 - 5.1 kg
	C	4.4 - 9.6 kg

325	B	2.1 - 4.6 kg
	C	4.0 - 8.8 kg

350	B	2.0 - 4.2 kg
	C	3.7 - 8.1 kg

375	B	1.9 - 3.8 kg
	C	3.5 - 7.5 kg

400	B	1.7 - 3.6 kg
	C	3.2 - 7.0 kg

425	B	1.5 - 3.4 kg
	C	2.9 - 6.5 kg

450	B	1.4 - 3.2 kg
	C	2.7 - 6.1 kg

Комплетот содржи: Два FREEflap mini/ forte механизми, два фронт конектори, две покривни капи (л+д).

FREEflap forte



ШИФРА	ТИП	ЦЕНА
7185	бел D	
7202	сив D	3.409 ден.
90531	антрацит D	3.412 ден.
7164	бел E	
7165	сив E	3.457 ден.
7168	бел F	
7161	сив F	3.533 ден.
7174	бел G	
7157	сив G	3.805 ден.

FREEflap mini



ШИФРА	ТИП	ЦЕНА
7180	бел B	
7153	сив B	
90529	антрацит B	2.119 ден.
7201	бел C	
7143	сив C	
90530	антрацит C	2.237 ден.



е-Touch електронски систем за FREEflap
8013 | 45.990 ден.



е-Touch сет бели капачиња за FREEflap
8000 | 1.643 ден.



Шаблон за бушење FREEflap
7191 | 3.025 ден.



Граничник за агол на отворање 90°
7210 | 222 ден.



Граничник за агол 90° за FREEflap Mini
7199 | 22 ден.



PTO систем на притискање сив
7187 | 393 ден.



PTO адаптер за штрафење сив
7158 | 72 ден.



Скенирајте го QR кодот за подетални технички информации

i

Y	X
16	83
19	74
22	64
26	52
28	46

1

2

* $B = A - 5,5$
 $B \text{ min.} = 7,0$
 $B \text{ max.} = 13,5$

i

i

Euro \varnothing 6,3



FREEslide

ПАРАЛЕЛЕН ОТКЛОПЕН МЕХАНИЗМ

КАРАКТЕРИСТИКИ И БЕНЕФИЦИИ:

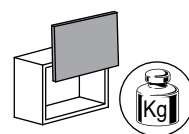
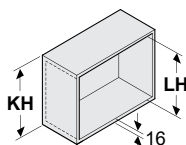
- За високи елементи со вградливи апарати како на пр. микробанова печка
- Прецизно подигнување на фронтот паралелно со корпусот
- Мултинамена за елементи во кујни, бањи и дневен простор
- Лесен пристап до работите во елементот
- **Multi-Position-STOPP**
- Висина на фронт од **320 до 600mm**
- Ширина на фронт од **300 до 1800mm**
- Макс. дебелина на фронт **40mm**
- Подесување на висина **+/- 1.5mm**
- Регулрање од страници **+/- 1.5mm**
- Подесување на длабочина **+/- 1.5°**
- Можност за вградување:



Скенирајте го QR кодот

➤ **FREEslide** внесува нови видици во проектирањето на кујните. **FREEslide** го подига фронтот паралелно и вертикално со корпусот од елементот. Совршен избор кога горните елементи

се подредени еден над друг. Интегрираните амортизери овозможуваат механизмот да застанува во секоја позиција.



ШИФРА	ТИП			ЦЕНА
7156	Q2	KH 380 - 500, LH ≥ 343	3.4 - 6.7 kg	6.953 ден.
8004	Q3	KH 380 - 500, LH ≥ 343	6.3 - 11.8 kg	7.235 ден.
7167	R3	KH 430 - 600, LH ≥ 388	5.0 - 9.7 kg	7.249 ден.
7999	R4	KH 430 - 600, LH ≥ 388	7.4 - 14.6 kg	7.298 ден.

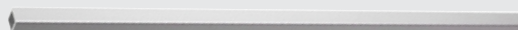
Комплетот содржи: Два FREEslide механизми, два фронт конектори, шема за монтажа.

Сет капа за FREEslide Л+Д



7149	Бели	296 ден.
7186	Сиви	296 ден.
7989	Антрацит	314 ден.

Попречна осовина



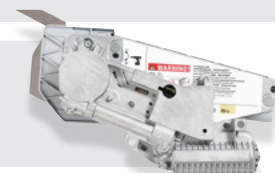
8016	L= 774mm	341 ден.
90522	L= 874mm	355 ден.
7194	L= 1074mm	414 ден.
90521	L= 1674mm	844 ден.



Шаблон за бушење FREEslide

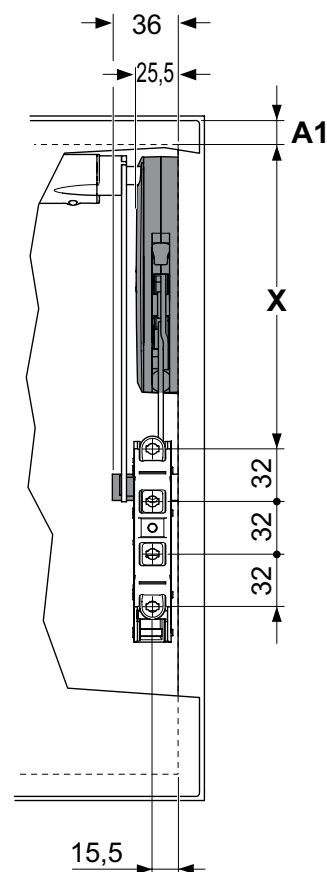
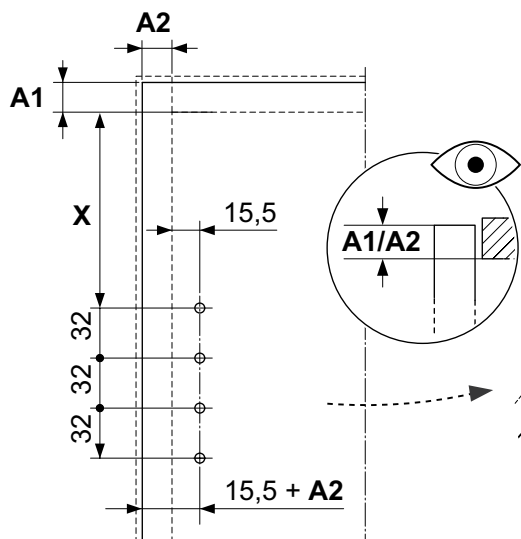
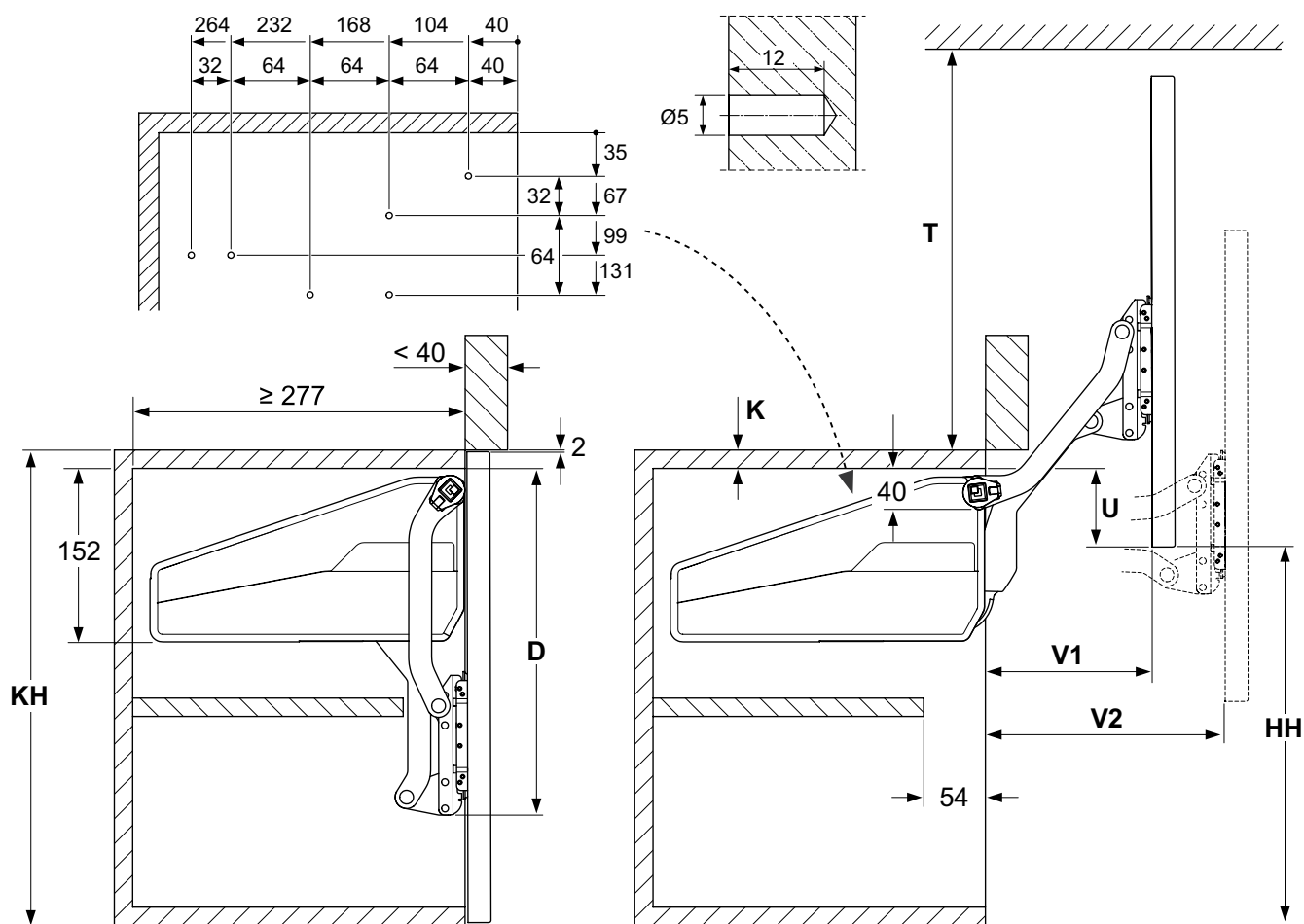
7205 | **3.831** ден.

7189 | Сет e-Touch електронски систем за FREEslide | **44.663** ден.





Скенирајте го QR кодот за подетални технички информации



KH	X	D	U	HH	T	V1	V2
320 - 360	157	274,5	KH - HH - K	278	≥ 281	128	177
345 - 420	185	302,5		328	≥ 333	146	205
380 - 500	220	337,5		390	≥ 393	168	240
430 - 600	265	382,5		470	≥ 473	196	284

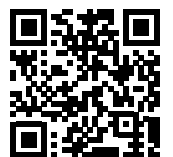


FREElight

РЕШЕНИЕ СО СТИЛ

КАРАКТЕРИСТИКИ И БЕНЕФИЦИИ:

- Погоден за врати без рачка
- Лесна монтажа со клип без употреба на алат
- Едноставна тестирана технологија
- Можност за примена во кујски елементи и елементи за дневен простор
- Можност за монтирање на лева или десна страна
- Можност за меко затворање со **Hettich Sensys** шарки
- Можност за **Push to Open** со **Hettich Intermat** шарки без пружина
- Висина на фронт од **300 до 600mm**
- Ширина на фронт од **300 до 1800mm**
- За врати до **10.9kg**



Скенирајте го QR кодот

FREElight, најновиот член на фамилијата **FREElift** нуди одлични перформанси за многу атрактивна цена... и со квалитет каков што се очекува од **Kesseböhmer**. Механизам кој може да се комбинира

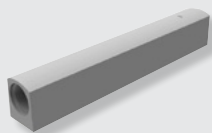
со разновидни шарки. Свршена примена наоѓа во висечки елементи како и високи елементи со повеќе вратички.



ШИФРА		ТИП	ЦЕНА
90116	бел	A	696 ден.
7996	сив	A	696 ден.
8015	бел	B	696 ден.
8022	сив	B	696 ден.
7159	бел	C	696 ден.
7170	сив	C	696 ден.
7198	бел	D	696 ден.
7208	сив	D	696 ден.

Комплетот содржи: Еден FREElight механизам, еден фронт конектор, носач за механизам, клуч за штелување, капачиња (л+д)

* За елементите со фронт пошироки од 600mm се потребни два механизми



Адаптер за штрафење

7158 | **72** ден.



Push to Open (PTO) механизам тип C

7213 | **393** ден.

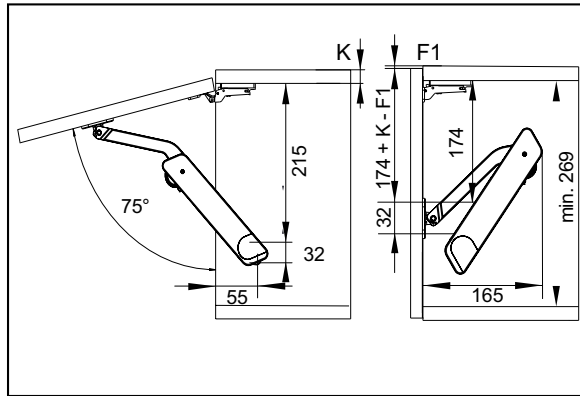
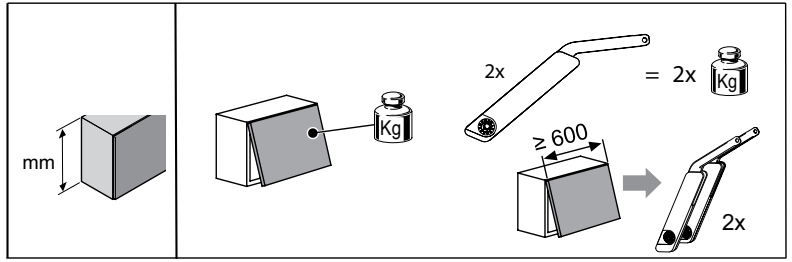
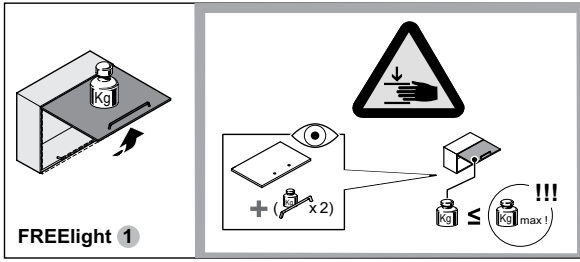


Push to Open (PTO) механизам тип B

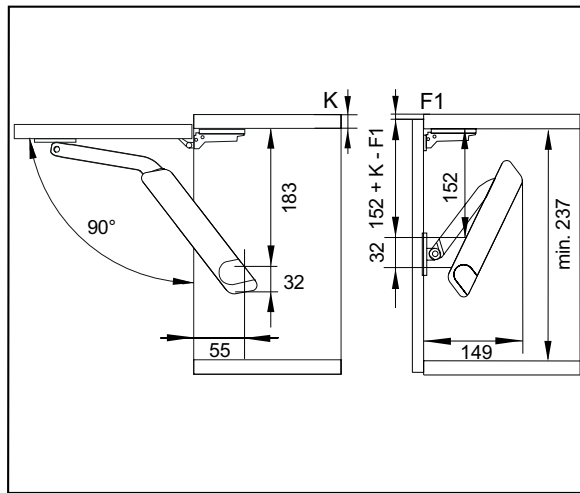
7187 | **393** ден.



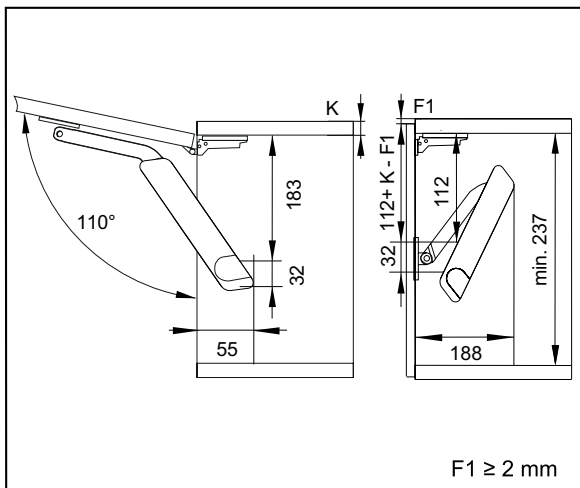
Скенирајте го QR кодот за подетални технички информации



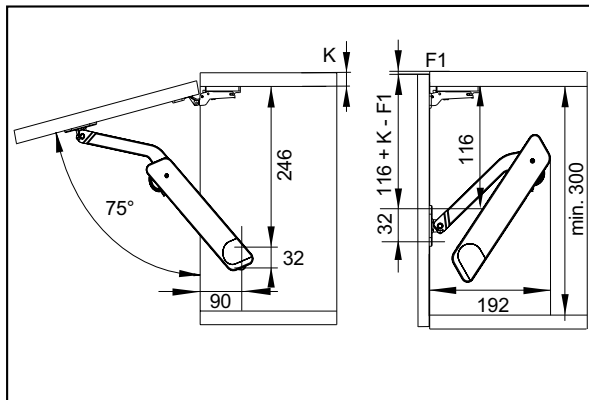
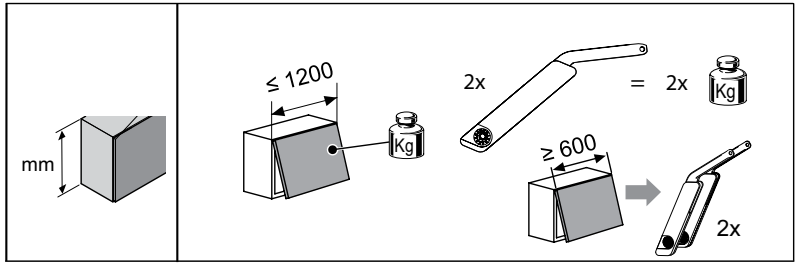
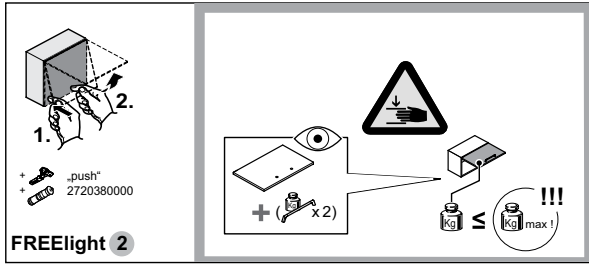
	A	B	D
350	2,6 - 4,2	3,8 - 6,5	6,8 - 10,9
400	2,3 - 3,2	3,0 - 5,8	5,6 - 10,2
450	2,2 - 3,1	2,7 - 4,6	5,5 - 9,7
500	1,7 - 2,8	2,3 - 4,6	4,6 - 8,5
550	1,6 - 2,6	2,2 - 4,2	4,1 - 6,6
600	1,2 - 2,3	2,1 - 3,9	3,9 - 6,0

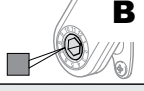
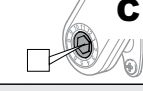
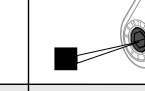


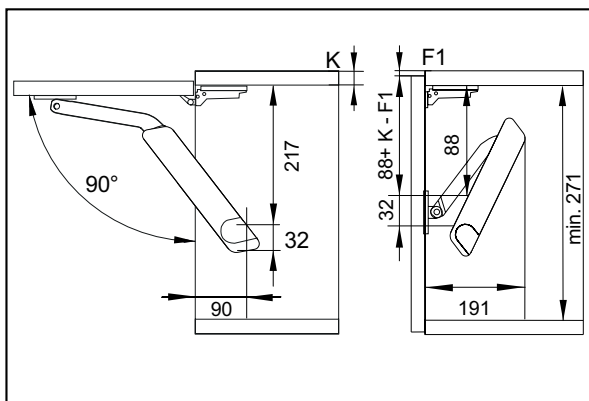
	A	B	D
275	2,8 - 3,8	3,5 - 6,0	5,8 - 10,5
300	2,2 - 3,4	3,3 - 5,7	5,2 - 9,0
350	2,1 - 2,9	2,7 - 4,9	4,8 - 8,0
400	1,6 - 2,3	2,3 - 4,6	4,3 - 7,9
450	1,3 - 2,2	2,0 - 3,8	3,8 - 6,3
500	1,2 - 2,0	1,7 - 3,4	3,4 - 6,0
550	1,2 - 1,9	1,7 - 3,0	3,0 - 5,1
600	0,9 - 1,6	1,6 - 3,0	3,0 - 4,7


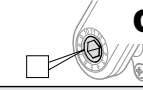
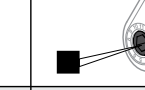


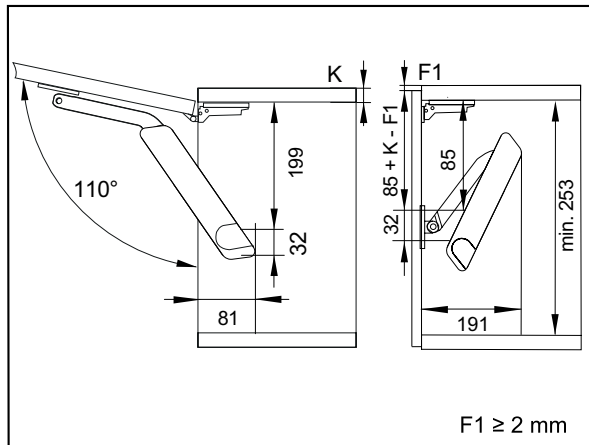
	A	B	D
275	1,9 - 2,8	2,6 - 4,3	4,2 - 7,1
300	1,1 - 2,4	2,4 - 4,1	4,0 - 7,0
350	1,1 - 2,1	2,1 - 3,7	3,6 - 6,4
400	1,1 - 1,7	1,7 - 3,2	3,2 - 5,5
450	1,0 - 1,6	1,6 - 2,8	2,8 - 5,5
500	1,0 - 1,4	1,3 - 2,5	2,5 - 4,5
550	0,8 - 1,3	1,3 - 2,2	2,2 - 3,9
600	0,7 - 1,2	1,2 - 2,2	2,2 - 4,3


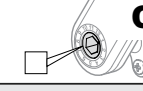
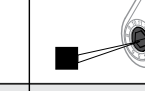


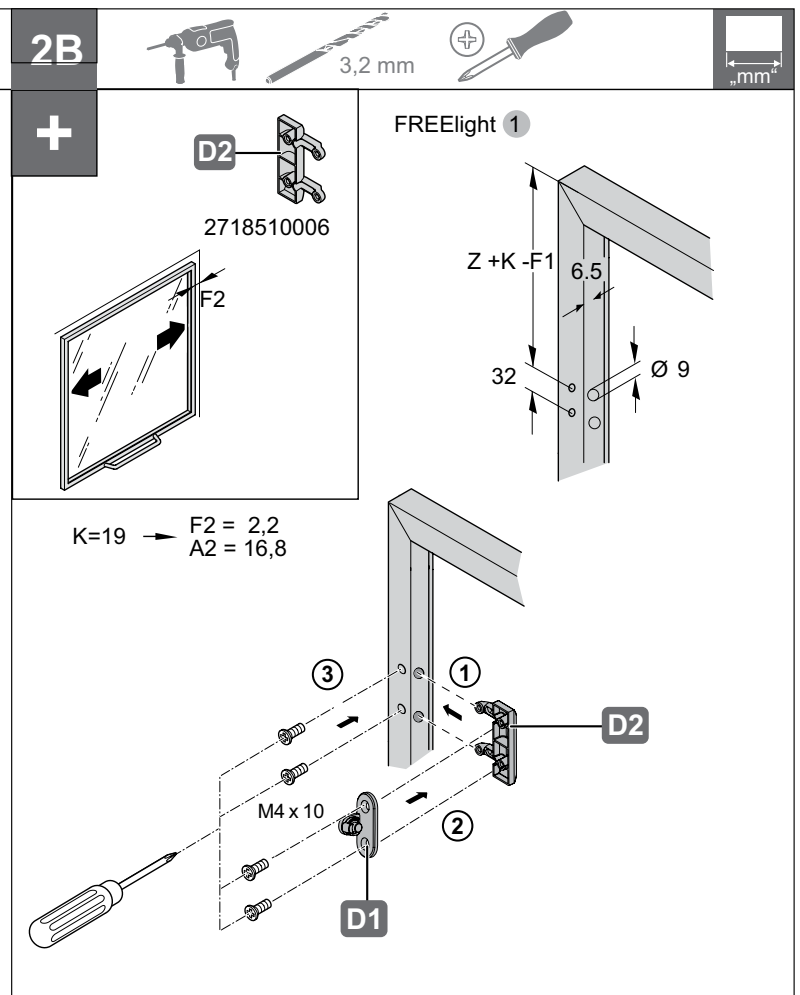
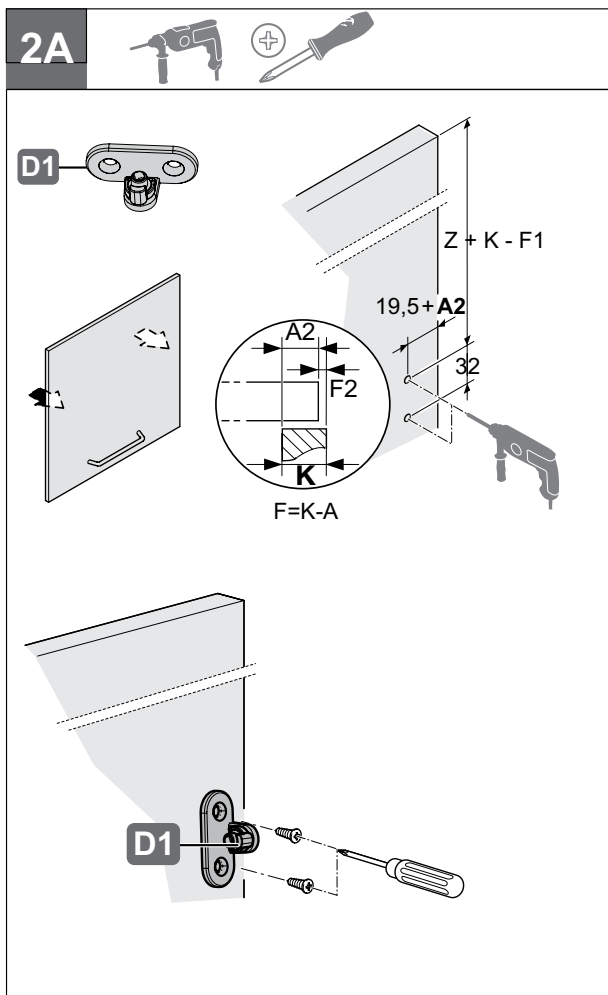
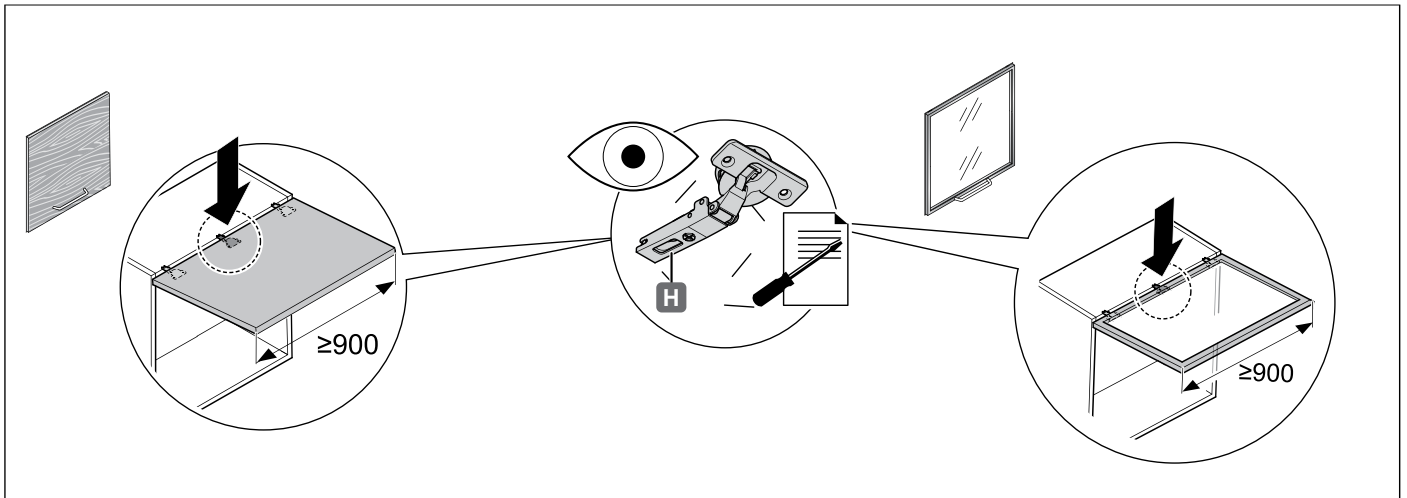
			
350	4,6 - 5,3	-	-
400	3,2 - 4,8	4,3 - 7,0*	5,5 - 8,0*
450	2,5 - 4,0	4,0 - 6,3*	5,0 - 7,6*
500	2,2 - 3,5	3,5 - 5,4*	4,7 - 7,3*
550	2,0 - 3,3	2,6 - 5,1	4,0 - 6,9
600	-	2,6 - 4,7	3,6 - 6,3



			
350	2,4 - 4,2	3,4 - 5,2*	4,7 - 6,9*
400	1,5 - 3,2	3,1 - 4,9*	3,9 - 5,6*
450	1,5 - 2,6	2,6 - 4,2*	3,6 - 5,4*
500	1,4 - 2,4	2,4 - 3,6	3,4 - 5,0
550	1,3 - 2,1	1,9 - 3,2	2,6 - 4,6
600	1,3 - 1,9	1,8 - 3,1	-



			
300	2,0 - 3,6	2,8 - 5,3	-
350	2,0 - 3,4	2,7 - 4,6	3,6 - 5,6
400	1,8 - 2,9	2,6 - 3,9	3,5 - 5,0
450	1,4 - 2,2	2,2 - 3,7	2,9 - 4,4
500	1,3 - 2,2	2,0 - 3,4	2,6 - 3,7
550	1,0 - 1,8	1,6 - 3,2	2,3 - 3,9
600	-	1,5 - 2,7	2,2 - 3,4





Maxi

БРЗА МОНТАЖА ЗА МЕКО ОТВОРАЊЕ НА
ВРАТИ СО ИЛИ БЕЗ РАЧКИ

КАРАКТЕРИСТИКИ И БЕНЕФИЦИИ:

- Дизајниран за подигање на тешки фронтони до **27.3kg** без напор и сила
- Прецизно подесување на силата на задржување
- Можност за закочување во било која позиција **Multi position stop**
- Можност за монтирање на лева или десна страна
- Можност за меко затворање со **Hettich Sensys** шарки
- Можност за **Push to Open** со **Hettich Intermat** шарки без пружина
- Висина на фронт од **300 до 1000mm**
- Ширина на фронт од **300 до 1800mm**



Скенирајте го QR кодот

➔ **MAXI** брзо интегрирање со меко подигнување со рачка или без рачка. **Maxi** е специјално создаден откlopen механизам за тешки фронтони. Со интегрираниот **MSP** и **SoftStopPlus** сите движења

се импресивно лесни и меки. Со помош од **ClickFixx** Монтажата не би можела да биде полесна само со еден клип механизмот е поставен на потребната позиција без употреба на алат.



ШИФРА		ТИП	ЦЕНА
7176	сив	A	1.337 ден.
7212	беж	B	1.359 ден.
7184	бел	C	1.398 ден.
8008	црн	D	1.337 ден.

Комплетот содржи: Маџи механизам, фронт конектор, носач за механизам.

* За елементите со фронт пошироки од 600mm се потребни ва механизми



Push to Open / магнетен

7187 | **393** ден.



Push to Open / магнетен со плоча

7188 | **675** ден.



Push to Open / адаптер за магнет со плоча

7182 | **64** ден.

Maxi

1*

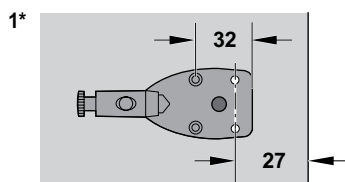
	A	B	C	D
300	-	-	-	-
400	2,2 - 4,0	4,3 - 8,2	7,1 - 14,0	-
500	1,8 - 3,2	3,4 - 7,0	6,4 - 11,5	6,8 - 13,4
600	1,6 - 3,0	2,9 - 5,5	5,1 - 10,0	6,4 - 11,2
700	1,4 - 2,8	2,6 - 5,1	4,9 - 9,1	5,3 - 10,2
800	-	2,4 - 4,6	4,0 - 7,4	4,9 - 9,0
900	-	2,2 - 4,4	3,8 - 7,0	4,7 - 8,2
1000	-	2,0 - 4,2	3,5 - 6,7	4,4 - 7,6

1*

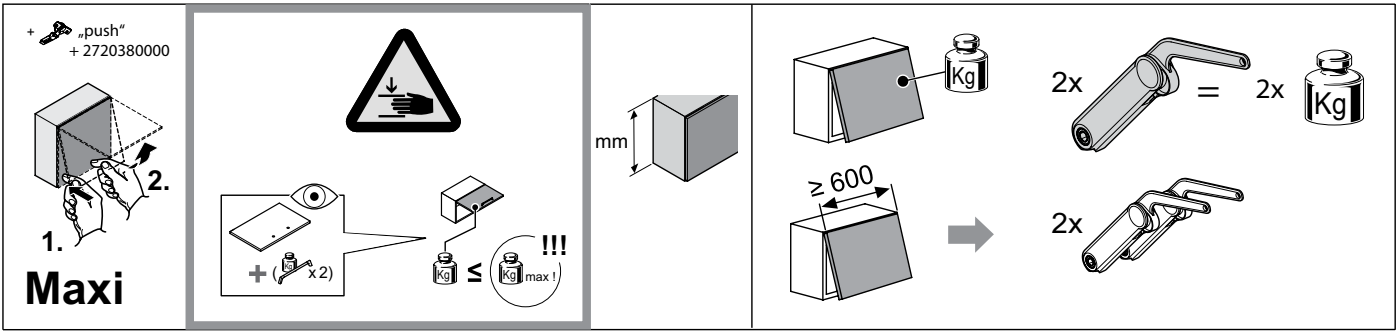
300	2,7 - 5,1	5,0 - 8,5	8,0 - 12,0	9,0 - 15,0
400	2,1 - 3,5	4,5 - 6,7	5,8 - 11,2	7,2 - 13,5
500	1,6 - 2,6	3,5 - 5,5	4,5 - 8,8	6,0 - 11,0
600	1,3 - 2,2	2,7 - 4,3	3,9 - 7,7	4,8 - 8,5
700	1,2 - 2,0	2,5 - 3,7	3,2 - 6,4	4,2 - 7,6
800	-	2,4 - 3,4	3,0 - 5,4	3,5 - 6,7
900	-	-	2,7 - 5,2	3,0 - 6,0
1000	-	-	-	2,7 - 5,5

1*

300	1,4 - 3,2	3,1 - 5,9	5,4 - 10,0	-
400	1,2 - 2,5	3,0 - 5,0	4,2 - 8,1	4,8 - 9,0
500	0,9 - 2,0	2,2 - 3,8	3,2 - 6,3	2,8 - 7,5
600	0,7 - 1,5	1,9 - 3,5	2,7 - 6,0	3,5 - 6,8
700	-	1,7 - 2,7	2,5 - 4,5	3,0 - 5,2
800	-	-	2,2 - 3,6	2,6 - 4,7
900	-	-	-	2,3 - 4,3
1000	-	-	-	2,0 - 4,0



Скенирајте го QR кодот за подетални технички информации



Push to Open

					300	2,0 – 3,8	4,0 – 7,7	7,0 – 14,0	-
					400	1,6 – 3,1	3,0 – 6,3	5,0 – 11,5	7,0 – 12,5
					500	1,3 – 2,5	2,7 – 5,2	4,7 – 8,4	5,5 – 10,5
					600	-	2,4 – 4,5	4,3 – 7,8	4,7 – 8,4
					700	-	2,2 – 4,0	4,0 – 7,5	4,3 – 8,0
					800	-	-	3,6 – 6,2	3,9 – 7,3
					900	-	-	3,4 – 5,8	3,5 – 6,7
					1000	-	-	-	-

					300	2,0 – 3,5	3,3 – 6,7	6,0 – 10,3	7,8 – 13,6
					400	1,5 – 2,6	2,5 – 5,0	5,5 – 7,8	5,8 – 10,2
					500	1,2 – 2,1	2,0 – 4,0	3,6 – 6,3	4,7 – 8,2
					600	1,0 – 1,8	1,7 – 3,3	3,0 – 5,2	3,9 – 6,8
					700	0,9 – 1,4	1,4 – 2,7	2,5 – 4,3	3,2 – 5,7
					800	0,7 – 1,3	1,2 – 2,6	2,2 – 3,9	2,9 – 5,1
					900	0,7 – 1,2	1,1 – 2,2	2,0 – 3,4	2,6 – 4,5
					1000	0,6 – 1,0	1,0 – 2,0	1,8 – 3,1	2,4 – 4,1

					300	1,2 – 2,9	2,6 – 5,5	4,6 – 9,5	-
					400	0,9 – 2,2	2,0 – 4,4	3,8 – 7,0	4,6 – 8,7
					500	0,7 – 1,8	1,7 – 3,4	3,1 – 5,8	3,7 – 6,5
					600	-	1,4 – 3,0	2,6 – 4,7	3,1 – 5,8
					700	-	-	2,3 – 4,1	2,8 – 4,5
					800	-	-	2,0 – 3,8	2,4 – 4,1
					900	-	-	-	2,1 – 3,9
					1000	-	-	-	1,8 – 3,7



Maxi



KESSEBÖHMER

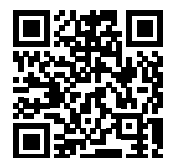


iMove

ДИЗАЈНЕРСКО РЕШЕНИЕ, ПРАКТИЧНА
ФУНКЦИОНАЛНОСТ

КАРАКТЕРИСТИКИ И БЕНЕФИЦИИ:

- IF награда за дизајн 2015
- Елегантна замена за скала во кујна за пристап до високите елементи
- Лесен дофат со една рака
- Меко и стабилно движење
- Употреба без напор
- Издржливост до **8kg** тежина
- Компактен дизајн што го собира во плитки елементи со минимум **27cm** длабочина
- Лесен пристап до продуктите во елементот



Скенирајте го QR кодот

Создавањето на **iMove** постави нови стандарди во проектантските решенија за висечките кујнски елементи. Иновативниот **iMove** механизам го трансформира конвенционалниот висечки елемент во ергономски систем за складирање. Интелигентен систем за спуштање на намирниците од висечкиот елемент на достапна висина. **iMove**

ги комбинира естетското и практичното во едно движење без напор. Со едно лесно движење до брз пристап до сите работи поставени на недостапна висина во висечкиот елемент. Се повлекува надолу и се качува нагоре со едно лесно движење без вложување на сила.



iMove лифт
систем сингл сив 800mm

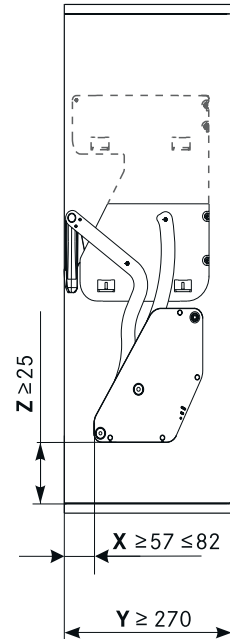
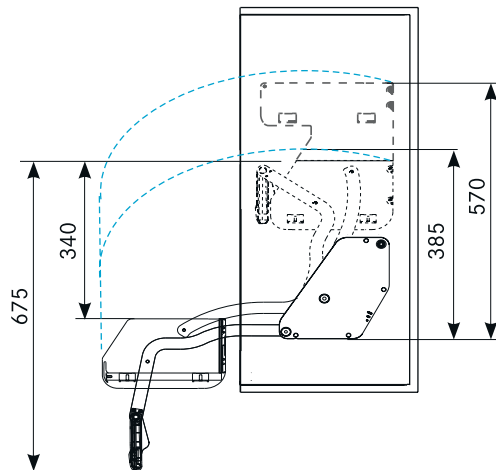
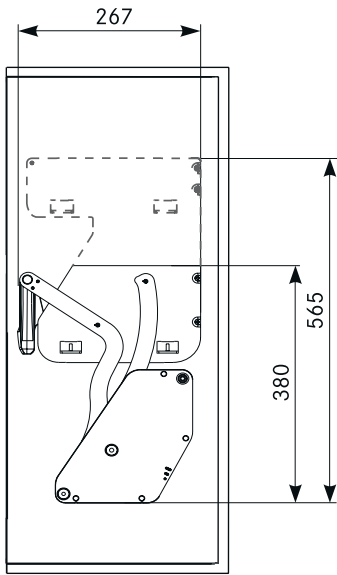
7195

11.140 ден.

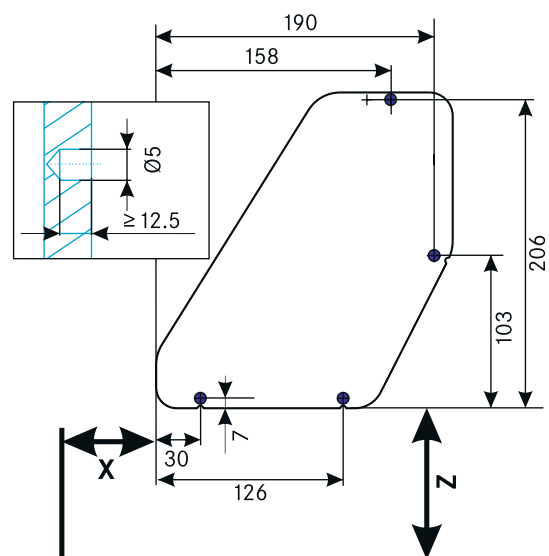
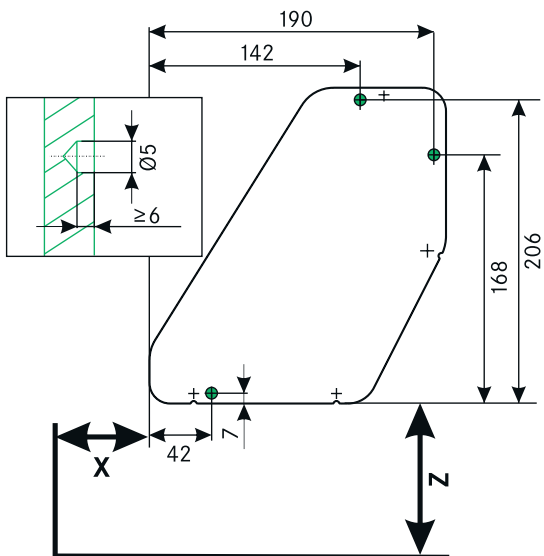
Комплетот содржи: iMove механизам, две капачиња (л+д), шема за бушење



Скенирајте го QR кодот за подетални технички информации



$Y \geq 295 \Leftrightarrow X=82$





Le Mans II

СЛЕДНАТА ЛИНИЈА НА ТРАДИЦИЈАТА

КАРАКТЕРИСТИКИ И БЕНЕФИЦИИ:

- Можност за подесување на висината на корпите во однос на висината на продуктите
- **85°** агол на отворање (со овој агол се избегнува судар меѓу рачките вратите)
- **2x25kg** носивост по корпа или вкупно **50kg**
- **70%** повеќе искористен простор за складирање од обична аголна корпа за складирање
- Автоматско тивко затворање
- Секоја корпа се извлекува независно

ARENAplus
anti-slip finish

SOFTSTOPPRO



Скенирајте го QR кодот

❖ Кога функционалното ќе се соедини со удобното се добива **Le Mans II**, совршено решение за ефикасно складирање во аголен елемент.

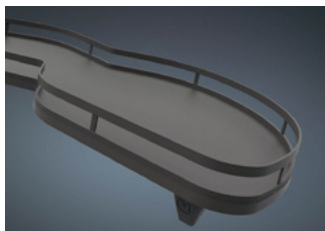
Со **Le Mans II** се добива чиста прегледност и пристап до се што е складирано во елементот.



Le Mans II 450mm лев Arena Style

7162 | антрацит | **22.283** ден.

7177 | бел | **19.843** ден.



Le Mans II 450mm десен Arena Style

7151 | антрацит | **22.283** ден.

7197 | бел | **19.843** ден.



Le Mans II осовина 650 - 800mm

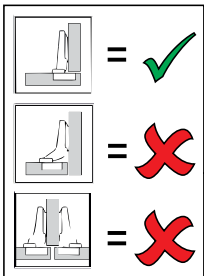
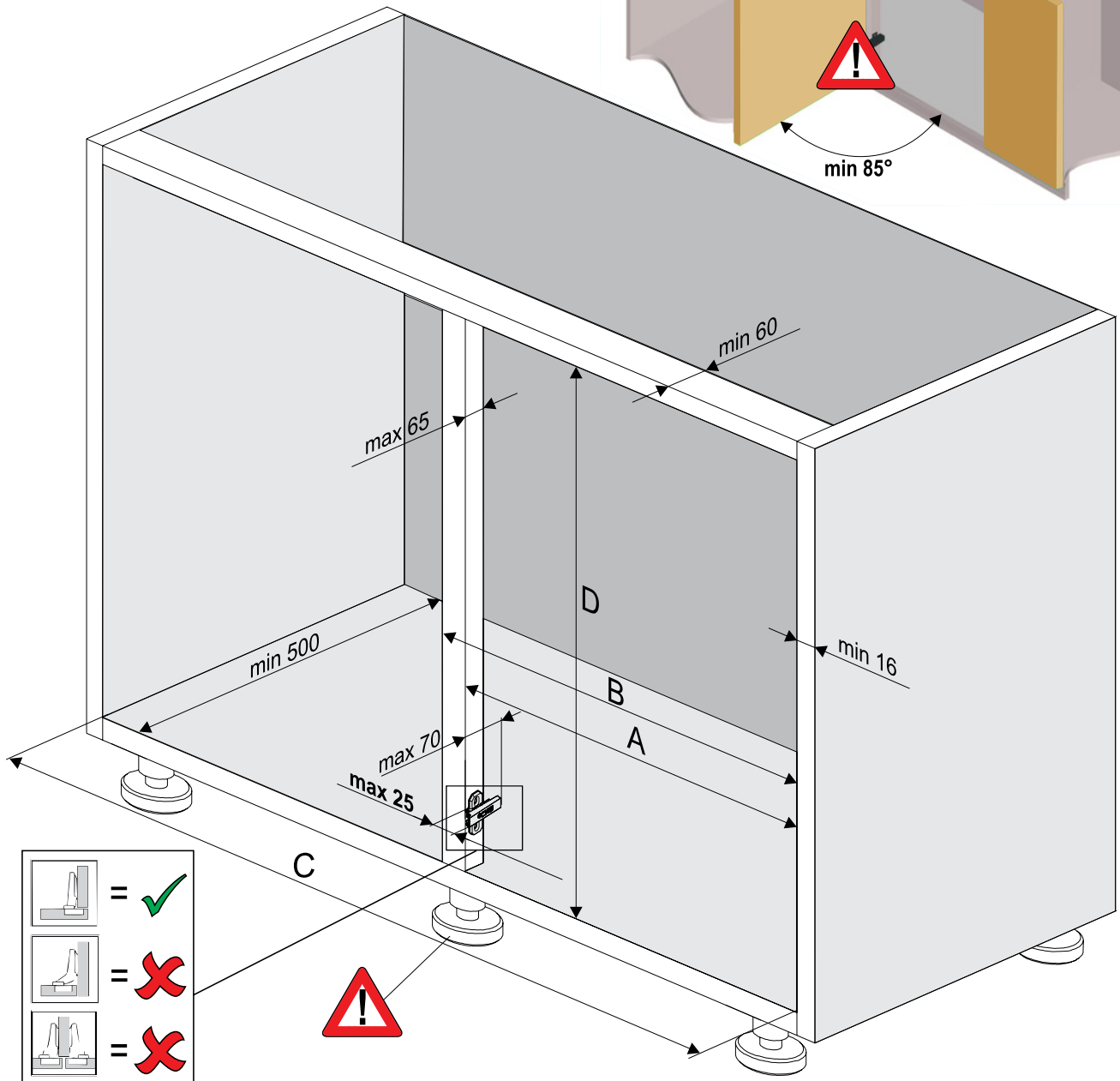
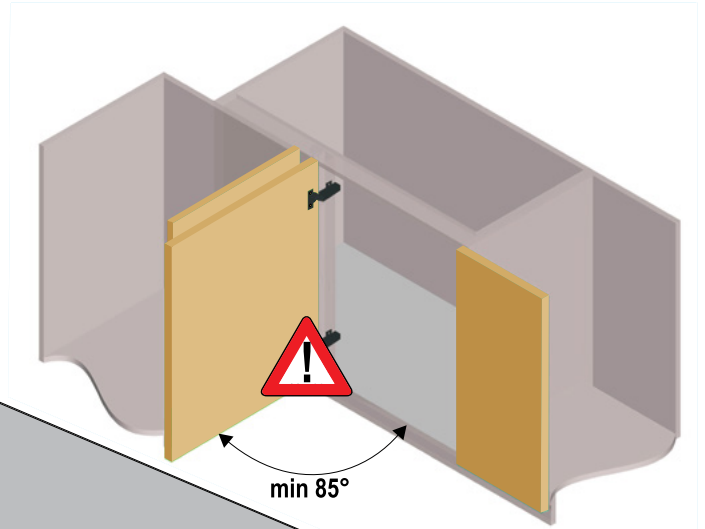
7196 | антрацит | **2.083** ден.

7214 | бел | **1.827** ден.



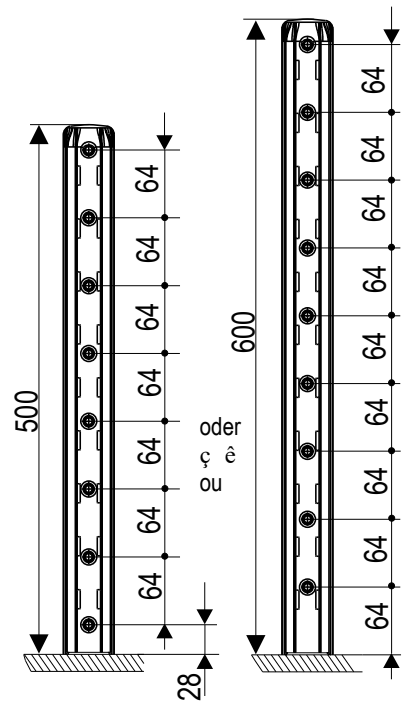
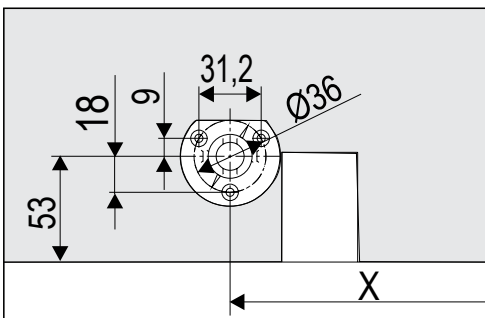
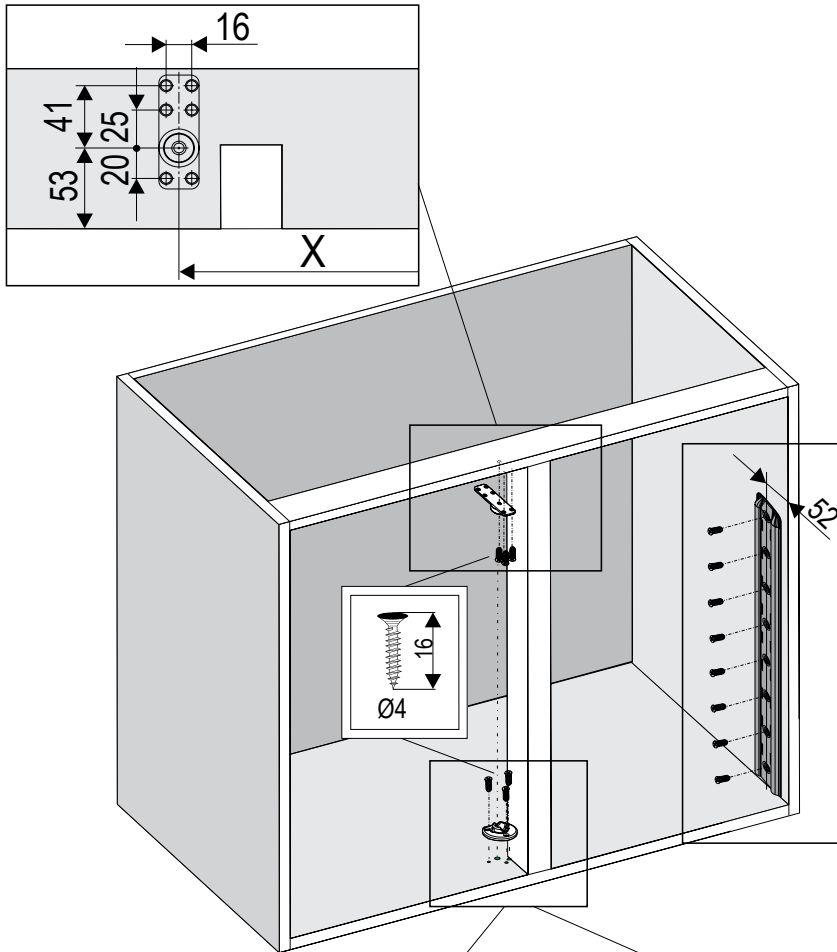


Скенирајте го QR кодот за подетални технички информации



	A	B	C
LeMans 45	411 - 418	max 450	min 800

	D
Achse	600 - 750
axle	650 - 800
axe	720 - 900



Врата	X
LeMans 45	476 mm



Le Mans II

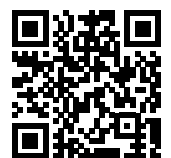


Tandem

ПОВЕЌЕ ПРОСТОР, ПОДОБРА
ОРГАНИЗАЦИЈА, ПОДОБАР ПРИСТАП

КАРАКТЕРИСТИКИ И БЕНЕФИЦИИ:

- Одвоени полици за складирање предни на вратата и внатрешни во елементот за поголема транспарентност
- Со меко и тивко отворање на целиот механизам
- Иста рамка за лева и десна монтажа
- Независна висина од висината на елементот
- Безбеден лизгачки систем со германски квалитет
- За елемент со минимални димензии 600x500x1700mm



Скенирајте го QR кодот

➡ Со главна цел да осигура чист преглед и да овозможи брз и лесен пристап до сета содржина, **Kesseböhmer** го создаде **Tandem**. **Tandem** нуди комплетно нови алтернативи за складирање на храната во вашата кујна. Со отворање на

вратата на тивок и лесен начин се извлекува напред целата содржина од елементот, со што се добива комплетна прегледност и пристап до сите намирници. Дизајнот на полиците од вратата го оптимизира целиот внатрешен простор.



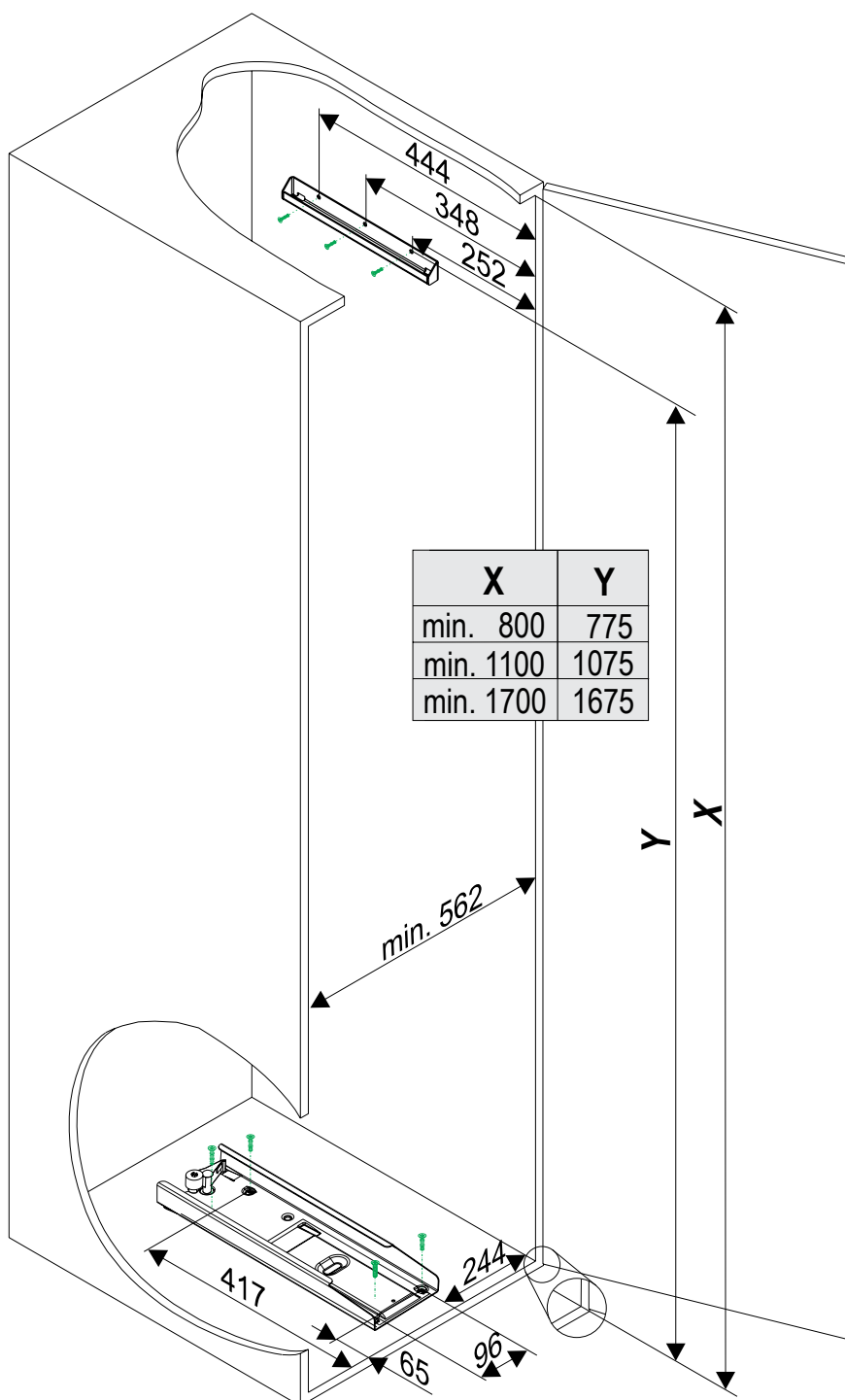
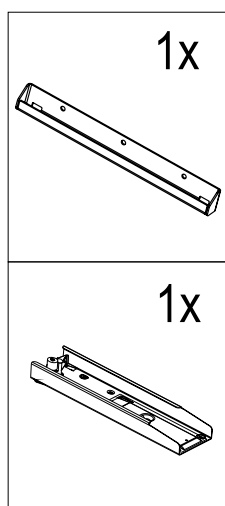
Tandem сет антрацит 600 x 1700mm
Со вклучени 12 полици

7204

41.680 ден.



Скенирајте го QR кодот за подетални технички информации





Tandem solo

СО ЕДЕН ЛЕСЕН ПОТЕГ



КАРАКТЕРИСТИКИ И БЕНЕФИЦИИ:

- За вратите се користат шарки со агол на отворање од **110°** степени
- Со отворање на вратите, механизмот автоматски се извлекува од елементот
- На една рамка може да се постават до шест полици на посакувана висина

ARENAplus
anti-slip finish

SOFTSTOPPRO

Tandem solo сет рамка 450 x 1800mm - Антрацит

7172

17.963 ден.

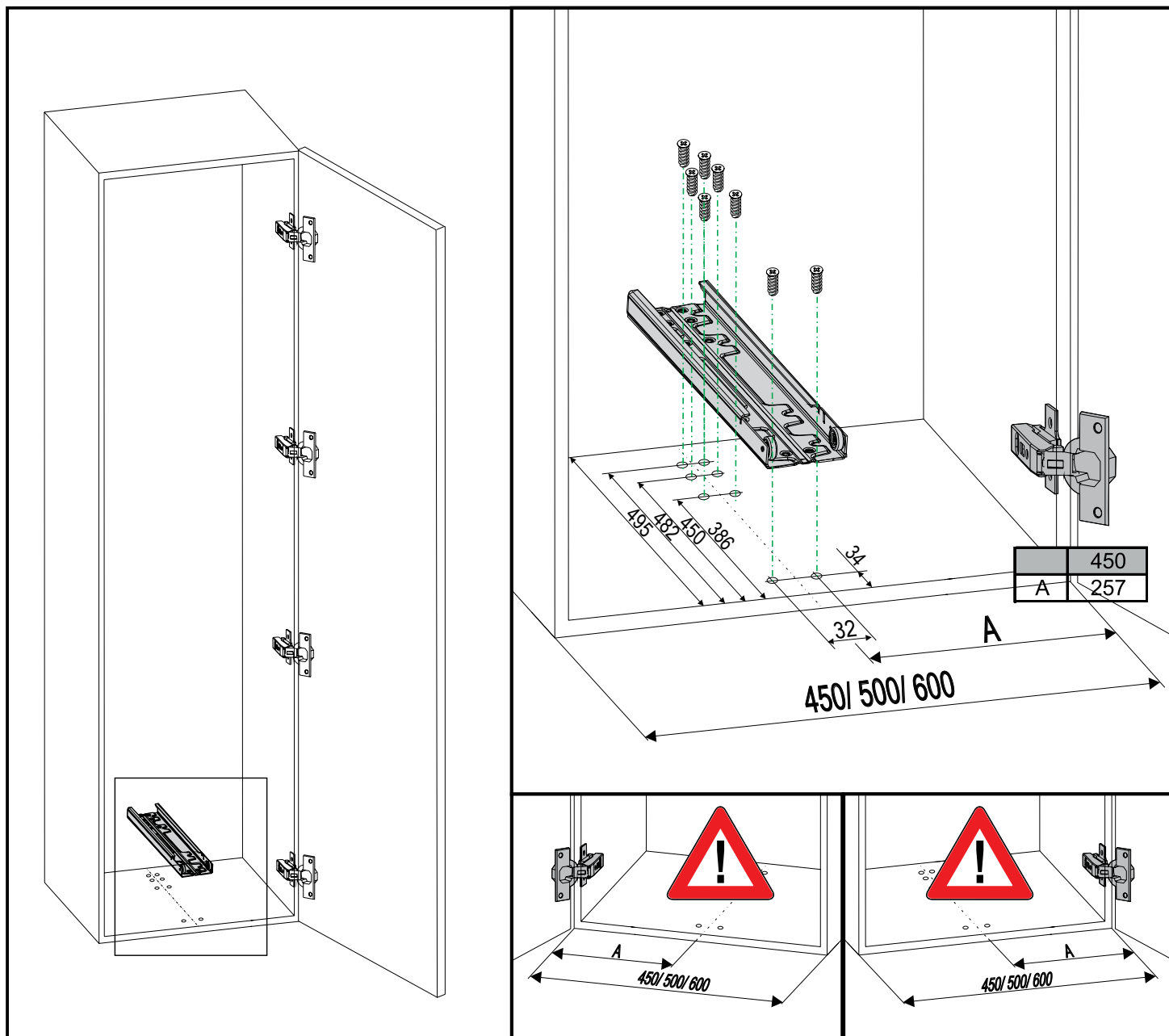
Комплетот содржи: Една рамка, горен профил, конектор за врата, долна водилка, долен профил, еден SoftSTOPPro

Tandem solo полица 450mm Arenaplus - Антрацит

7173

3.365 ден.







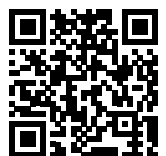


Dispensa 90°

ОРГАНИЗАЦИЈА, ЧИСТА
ПРЕГЛЕДНОСТ И БРЗ ПРИСТАП

КАРАКТЕРИСТИКИ И БЕНЕФИЦИИ:

- За кабинети со ширина од **150 до 600mm**
- За кабинети со висина од **1325 до 2300mm**
- Достапно со метални корпи, **ARENA Classic, ARENA Style, ARENA Vario**
- Подесување на полиците поединечно по Ваша желба
- Можност за надградување со **eTouch**



Скенирајте го QR кодот

➤ Секоја полица или кошница се закачува поединечно и ја одредувате висината по Ваша желба, што ја прави **DISPENSA 90°** флексибилно решение кое обезбедува многу простор за складирање во мал простор. Ширината и висината на елементот

се подесливи. Ви овозможува најдобар начин на употреба на простор, добра организација и видливост на продуктите кои се на најгорната полица. Имате пристап до продуктите од двете страни на елементот.



DISPENSA 90° метална рамка 1200 - 1600mm

8014 | Антрацит | **6.977** ден.

7992 | Бел | **6.486** ден.

DISPENSA 90° метална рамка 1600 - 2000mm

90533 | Антрацит | **7.942** ден.

90532 | Бел | **7.379** ден.

DISPENSA 90° метална рамка 1800 - 2200mm

7993 | Антрацит | **8.526** ден.

7995 | Бел | **7.917** ден.



DISPENSA фронт конектор 20 x 3 x 110mm

90115 | Антрацит | **116** ден.

90114 | Бел | **95** ден.



SOFTSTOPPRO

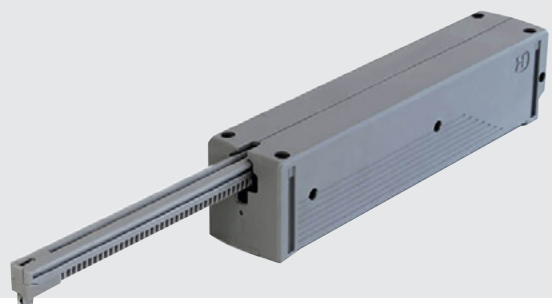
ARENAplus
anti-slip finish

SOFTSTOPP

 ClickFixx

Сет за електронско отворање со притискање
Dispensa e-Touch

90113 | **28.791** ден.



Dispensa -Arena Style полица



8002	150mm 1/1 Антрацит	2.268 ден.
8012	150mm 2/1 Антрацит	2.268 ден.
7991	150mm 1/1 Бела/хром	2.510 ден.
8020	150mm 2/1 Бела/хром	2.510 ден.
7986	300mm 1/1 Антрацит	2.221 ден.
7998	300mm 2/1 Антрацит	2.221 ден.
7988	300mm 1/1 Бела/хром	2.478 ден.
8018	300mm 2/1 Бела/хром	2.478 ден.
90536	400mm 1/1 Бела/хром	2.850 ден.
90553	400mm 1/1 Антрацит	2.530 ден.

Dispensa 90° сет држачи за фронт



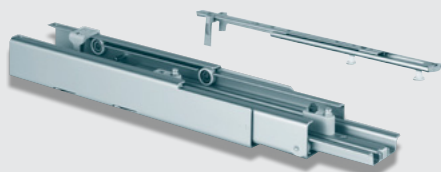
8009	150mm Антрацит	1.570 ден.
8010	150mm Бела	1.533 ден.
8007	300mm Антрацит	1.108 ден.
7994	300mm Бела	1.045 ден.
90535	400mm Антрацит	1.249 ден.
90534	400mm Бела	1.170 ден.

DISPENSA 90° стабилизатор за фронт 160 x 28 x 20mm



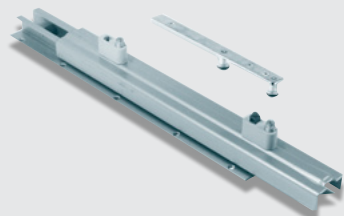
8006	Антрацит	268 ден.
8019	Бел	247 ден.

DISPENSA 90° VVS-x сет водилки со целосно извлекување

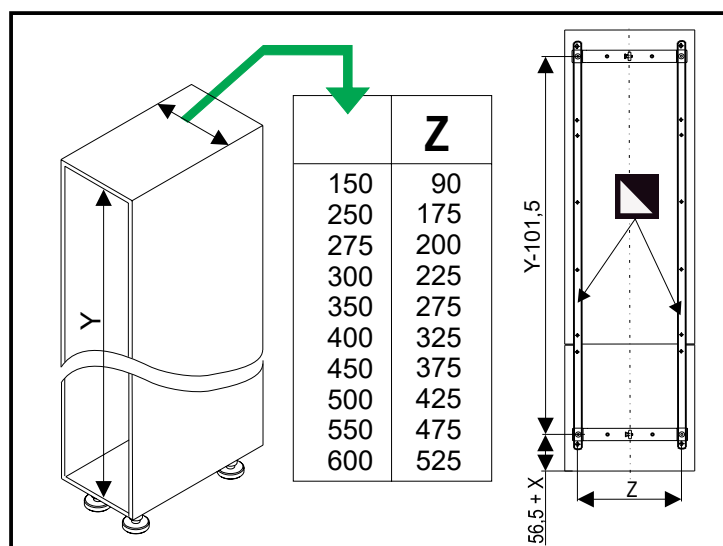
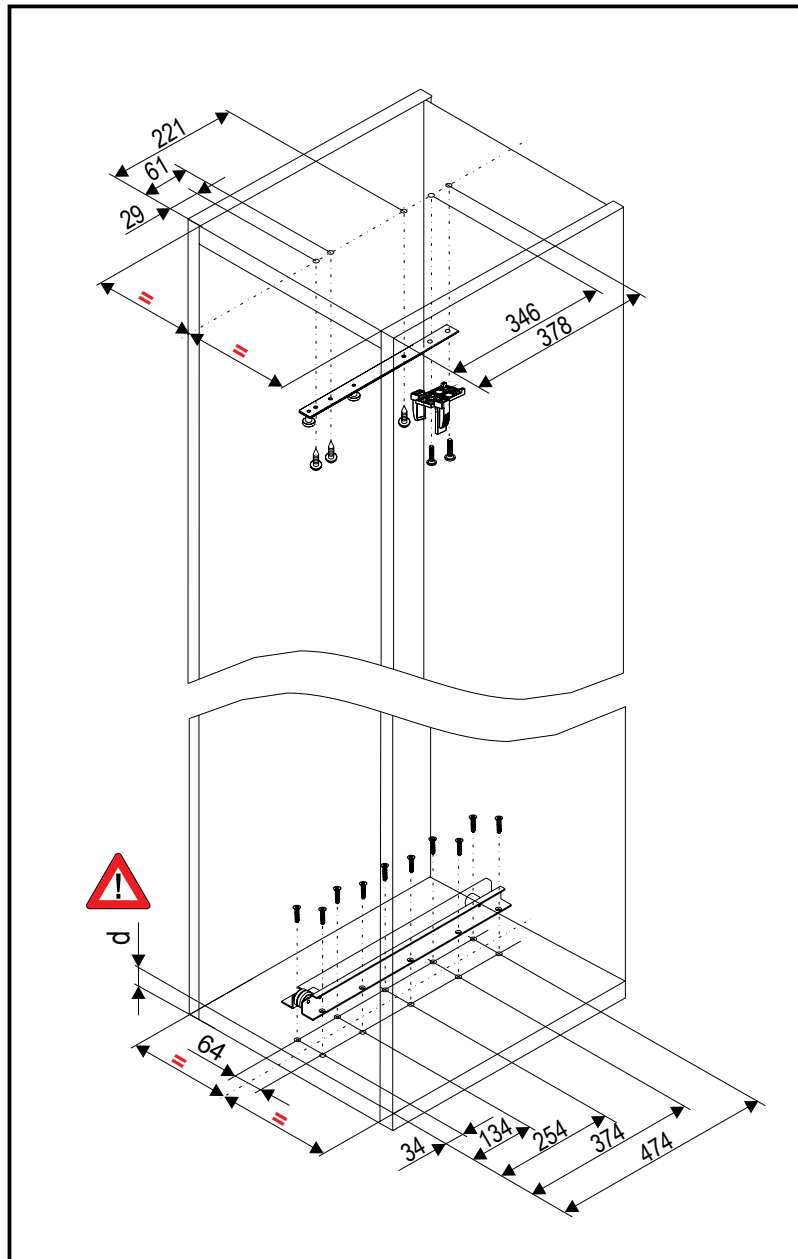


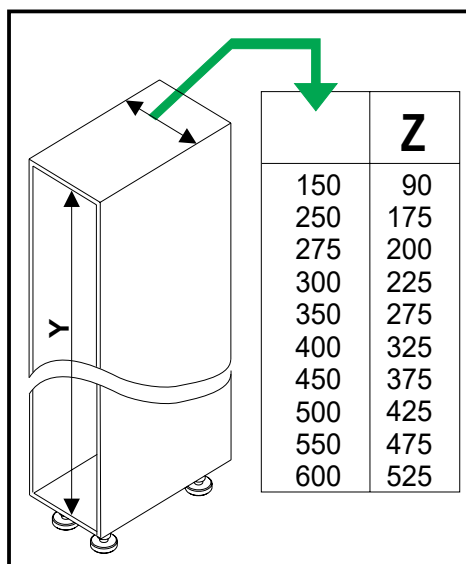
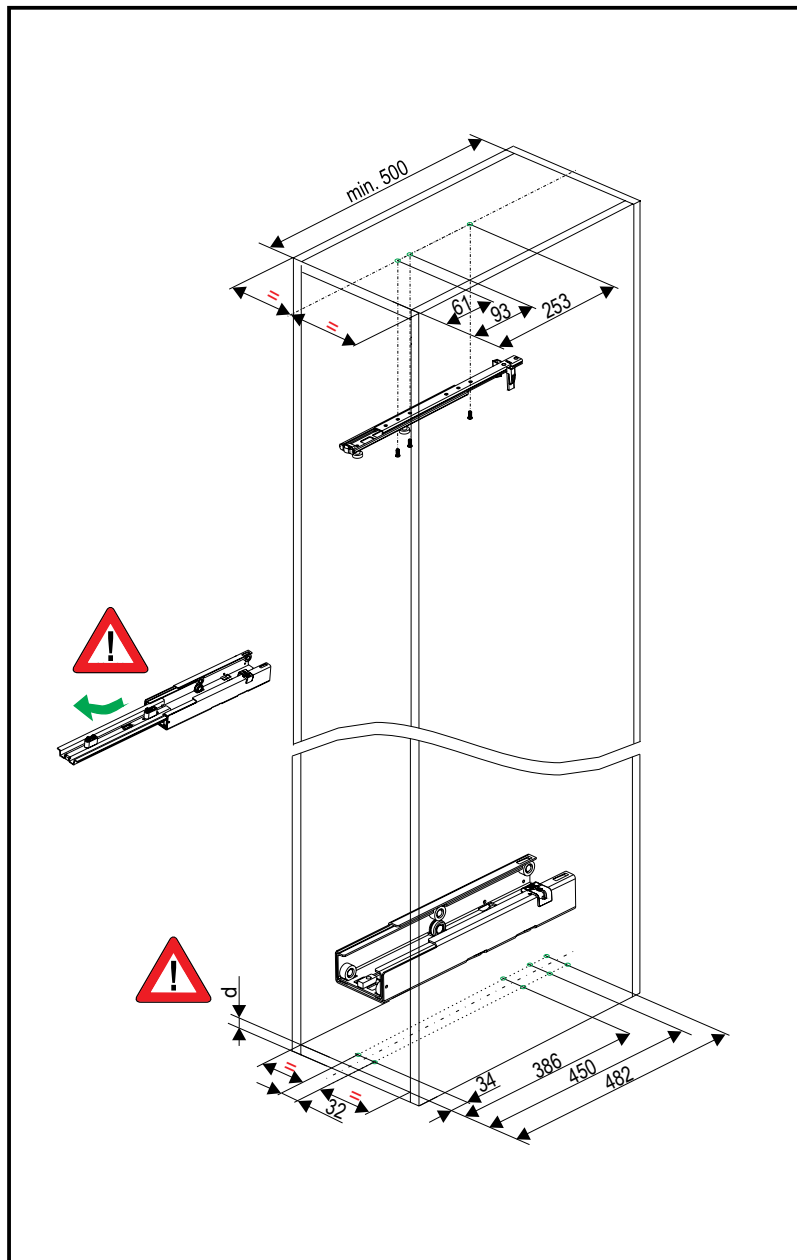
8017	Антрацит	9.219 ден.
7990	Бел	8.621 ден.

DISPENSA 90° Vx водилки со делумно извлекување за 15



8003	Антрацит	5.503 ден.
7985	Бел	5.144 ден.







DISPENSA Junior III

КОМБИНИРАЈТЕ КОРПИ И РАМКИ
ПО ВАШ ВКУС

КАРАКТЕРИСТИКИ И БЕНЕФИЦИИ:

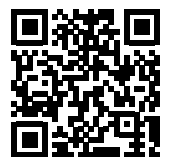
- Со целосно извлекување
- Пристап од двете страни
- Монтажа без алат со помош на **ClickFixx**
- **3D** подесување
- Монтажа на водилки **16 x 19mm**

- За елементи со минимални димензии од:

Ширина = **300mm**

Длабочина = **480mm**

Висина = **631mm**



Скенирајте го QR кодот

❖ Успешниот и практичен дизајн на пазарот на **Dispensa** со посоефицирани перформанси ја создаде новата генерација **Dispensa Junior III**. Со двостраниот пристап овој систем на извлекување

нуди флексибилност во организацијата на работите во кујната. Наменет е за ниски стоечки кујнски елементи.



Комплетот содржи: Механизам, фронт конектор, водилки со целосно извлекување.



Dispensa Junior III рамка на извлекување 300mm

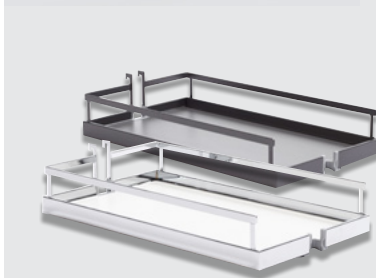
7206	Антрацит	5.501	ден.
8001	Бела	5.439	ден.

Dispensa Junior III рамка на извлекување 400mm

90220	Антрацит	6.290	ден.
90552	Бела	6.122	ден.

Dispensa -Arena Style полица 300mm

7986	1/1 Антрацит	2.221	ден.
7998	2/1 Антрацит	2.221	ден.
7988	1/1 Бела/хром	2.478	ден.
8018	2/1 Бела/хром	2.478	ден.

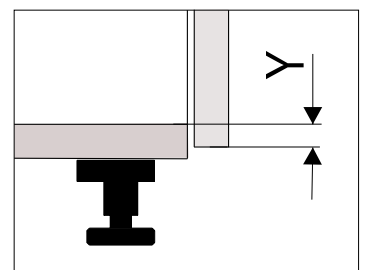
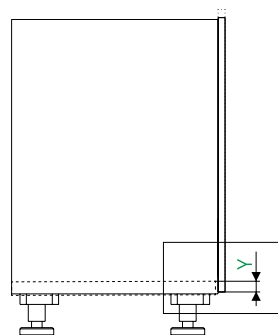
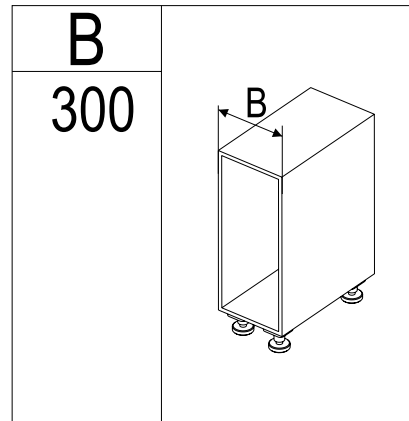
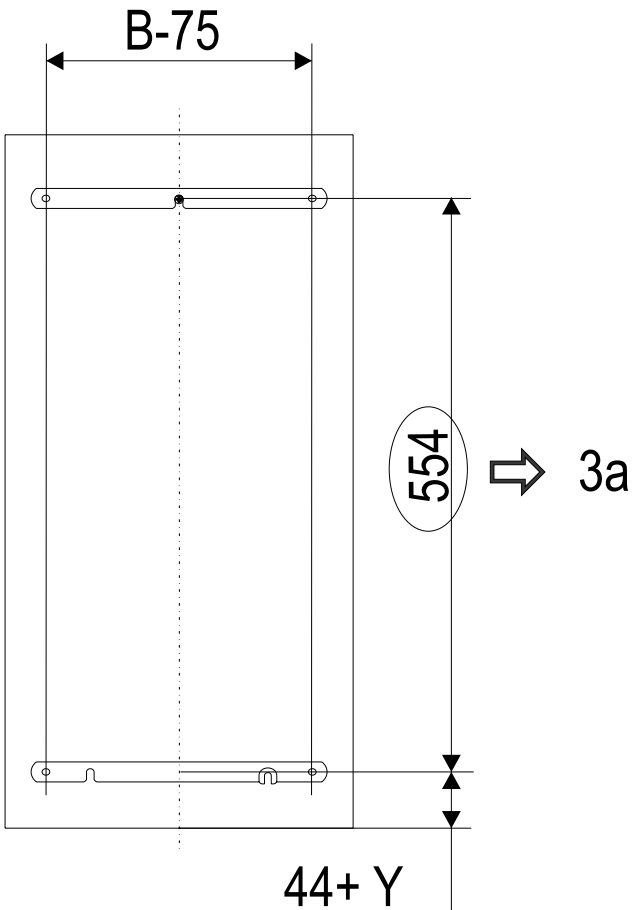
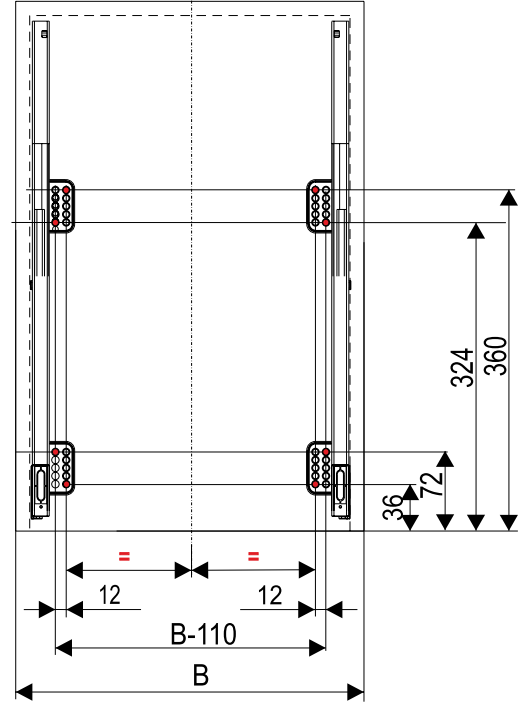
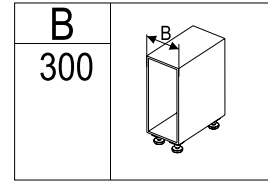
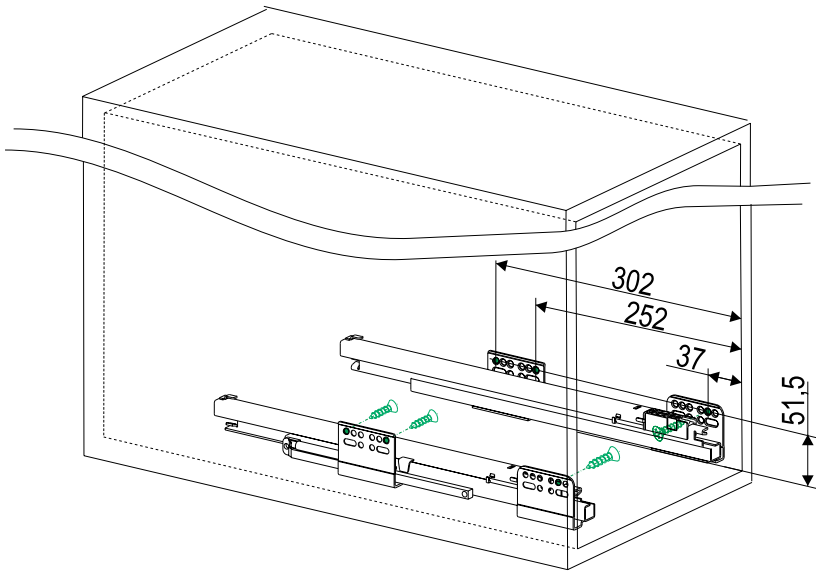


Dispensa -Arena Style полица 400mm

90553	1/1 Антрацит	2.530	ден.
90536	1/1 Бела/хром	2.850	ден.



Скенирајте го QR кодот за подетални технички информации



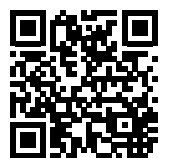


No. 15

ИСКОРИСТЕТЕ ГИ И НАЈМАЛИТЕ ОТВОРИ

КАРАКТЕРИСТИКИ И БЕНЕФИЦИИ:

- Лесна монтажа со **ClickFlixx** клип конектор
- Минимална внатрешни димензии:
112 x 481 x 542mm
- **3D** подесување
- Предни и задни скриени адаптери за подесување
- Со меко затворање
- Со целосно извлекување
- Носивост до **12kg**
- Се монтира на странични водилки



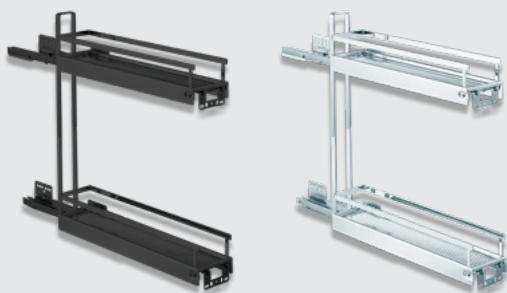
Скенирајте го QR кодот

❖ **No.15** е брилијантна идеја кога станува збор за функционална искористеност на тесните простори во кујната.

15cm вагонетка на извлекување е совршено решение за одлагање на шишињата и зачините во Вашата кујна.

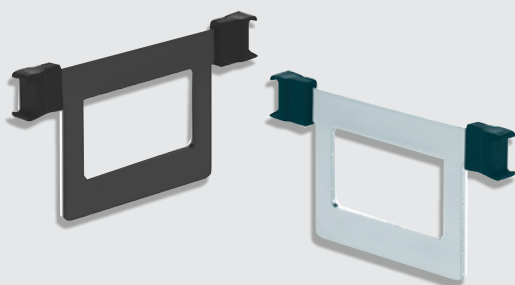


Комплетот содржи: две водилки со целосно извлекување



No. 15 3D-X style корпа со целосно извлекување

7211	Антрацит	5.950 ден.
7148	Хром	5.919 ден.

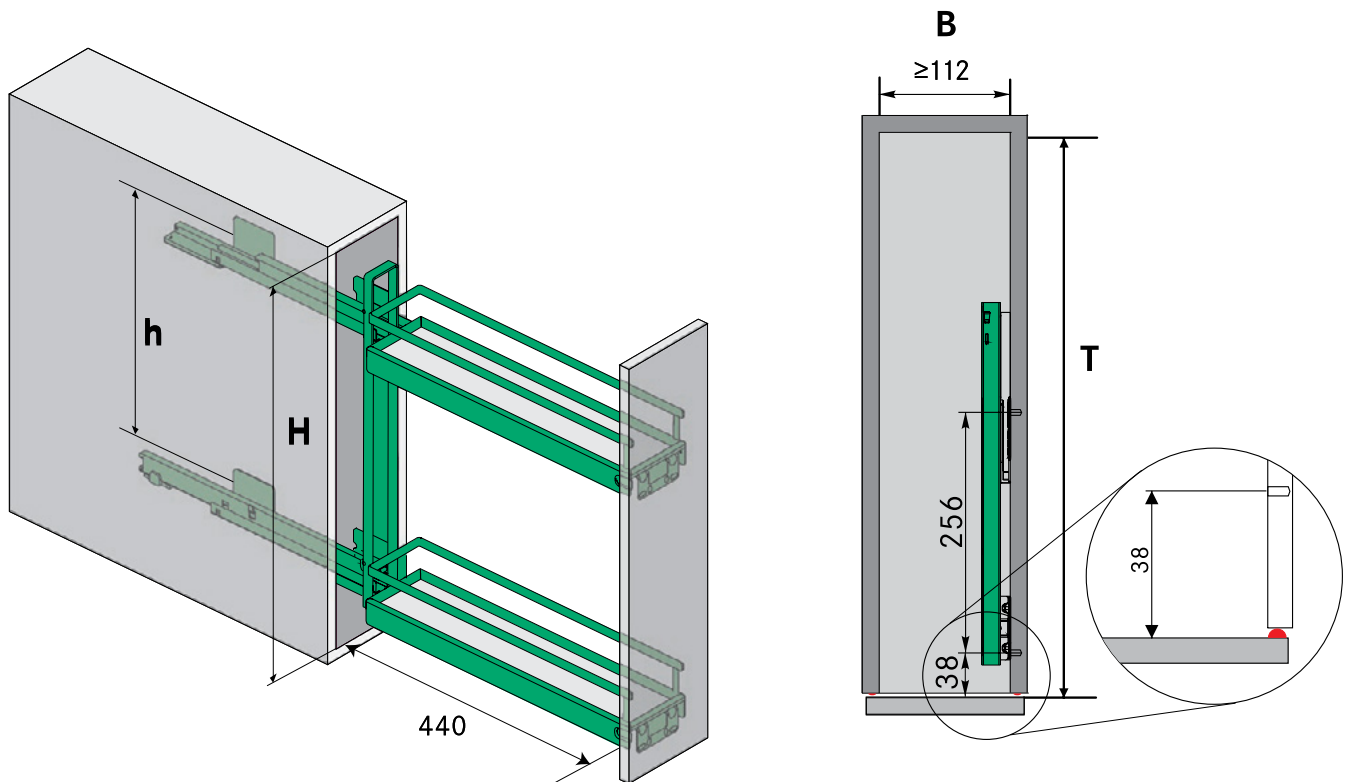


Организатор за корпа

8021	Антрацит	257 ден.
7987	Хром	273 ден.



Скенирајте го QR кодот за подетални технички информации



№. 15 3D-X, 90°

B = Внатрешна ширина:	≥ 112 mm
T = Внатрешна длабочина:	≥ 481 mm
H = Внатрешна висина:	≥ 542 mm
h = Оддалеченост на дупки:	380 mm



Comfort

СО ЕДЕН ЛЕСЕН ПОТЕГ

КАРАКТЕРИСТИКИ И БЕНЕФИЦИИ:

- Практична и компактна за складирање на шишиња, тегли и зачини
- Лесно отворање со една рака
- Со меко отворање
- Со целосно извлекување
- 3D подесување
- Лесна монтажа со **ClickFlixx** клип конектор
- За елемент со минимални внатрешни димензии од **150 x 485 x 499mm**

ARENAplus
anti-slip finish

SOFTSTOPPRO



Скенирајте го QR кодот

❖ Со различни полици и лесно прилагодување на висината, следната генерација на кабинетот **Comfort** флексибилно се прилагодува на употребата.

Други предности: Различни ширини, лесна инсталација, совршено амортизирање и водилка на целосно извлекување.



COMFORT сет рамка 497mm

7160 | лева, бела

7171 | десна, бела

7193 | лева, сребрена

7155 | десна, сребрена

4.941 ден.

Комплетот содржи: рамка, водилки, фронт конектори

Arenaplus Style полица - Бела
160 x 470 x 75mm

7166 | **1.928** ден.

Arenaplus Classic полица - Сребрена
160 x 470 x 75mm

7154 | **1.761** ден.

Arenaplus Style полица - бела
110 x 470 x 75mm

7200 | **1.898** ден.

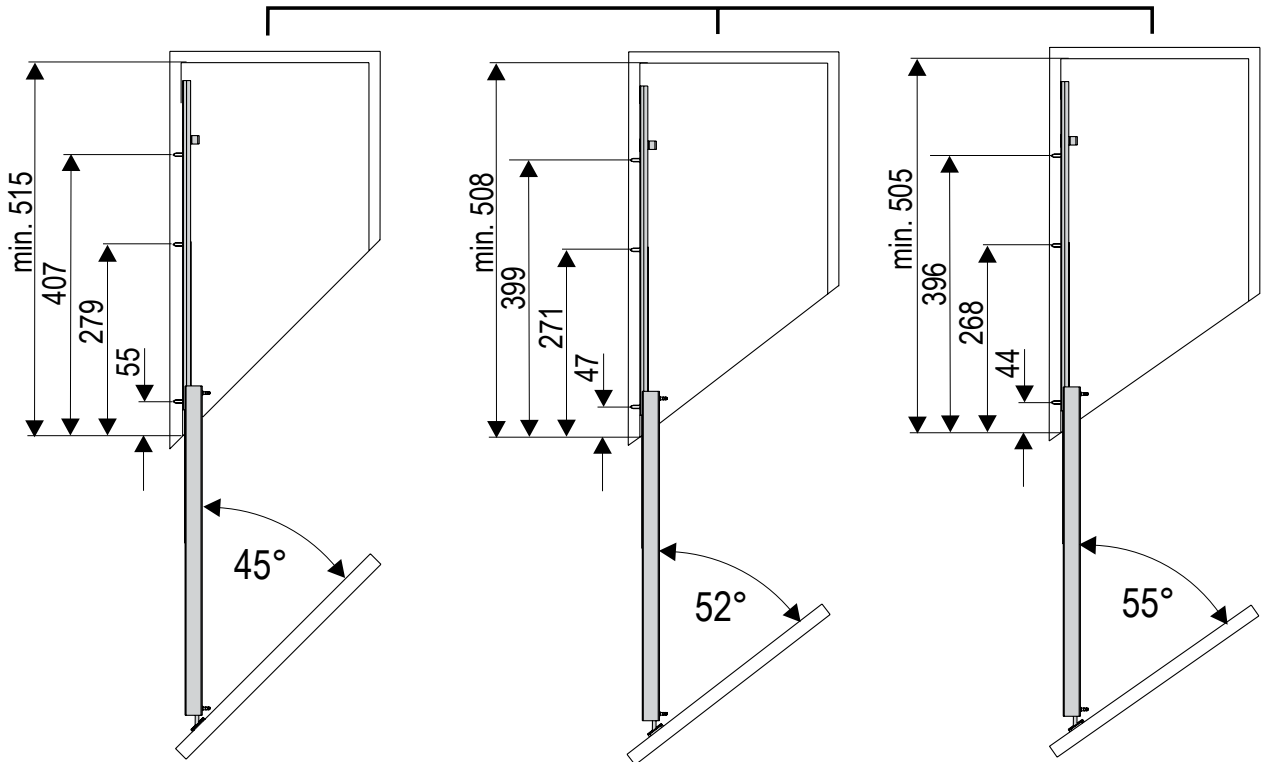
Arenaplus Classic полица - Сребрена
110 x 470 x 75mm

7175 | **1.643** ден.



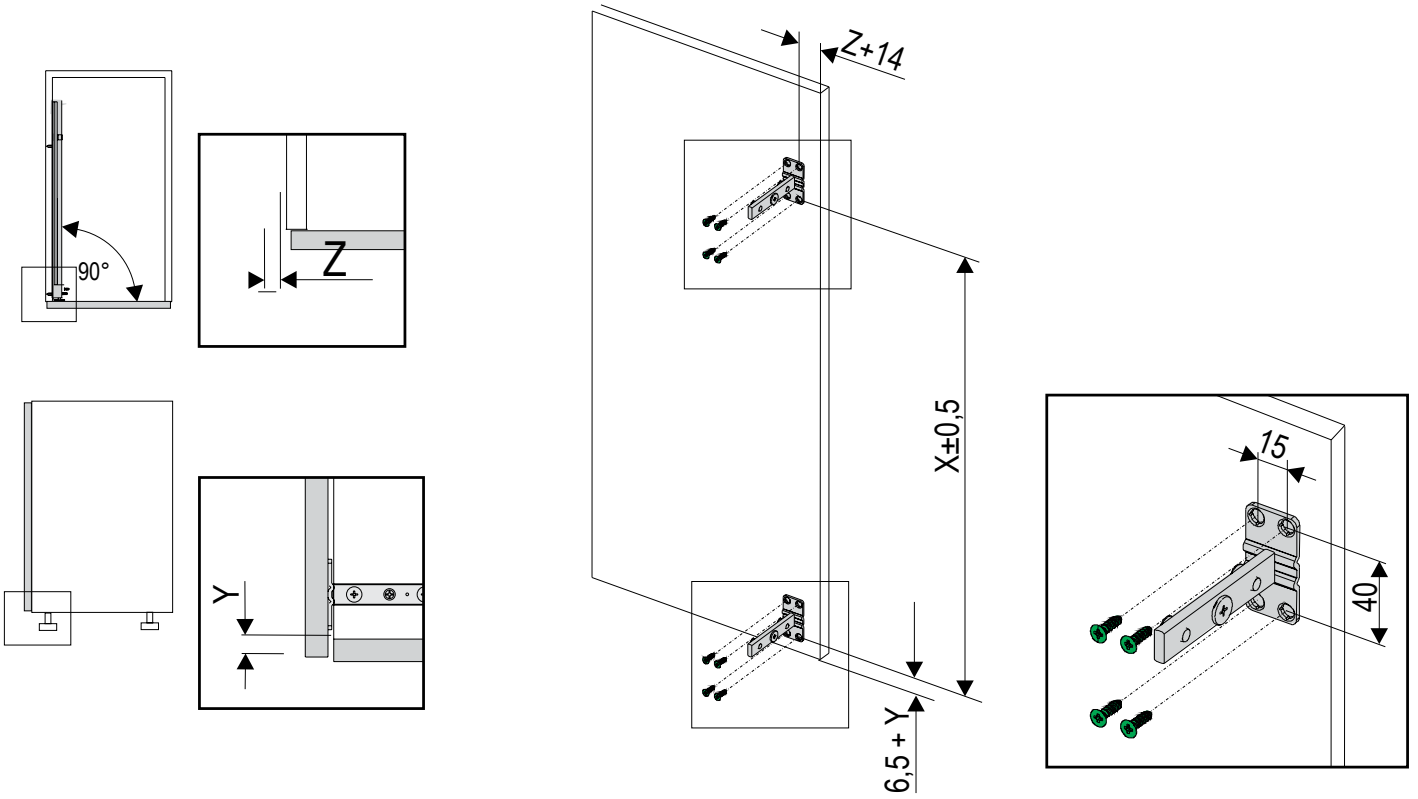
Скенирајте го QR кодот за подетални технички информации

B



Warning diagram showing a window frame and a warning triangle. Dimensions H, X±0.5, and SH are indicated. A table below lists values for H, X, and SH.

H	X	SH
489	439	min. 499
535	485	min. 545
547	497	min. 557
579	529	min. 589
589	539	min. 599
605	555	min. 615
653	603	min. 663
680	630	min. 690
701	651	min. 711
719	669	min. 729







TopFlex

ДОПОЛНИТЕЛЕН ПОМОШЕН ПЛОТ

КАРАКТЕРИСТИКИ И БЕНЕФИЦИИ:

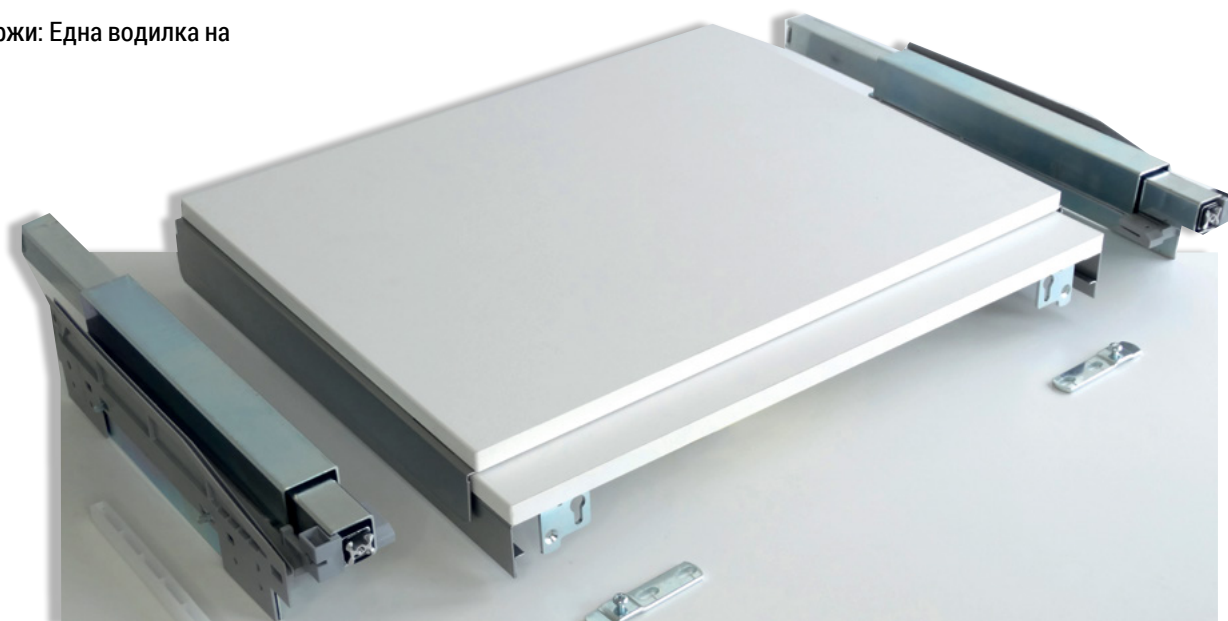
- Едноставна и без напор
- Со две должини за извлекување
- Поддржува различни дебелини на плочи
- Можност за вградување во елементи со ширина од **450mm -900mm**
- Може да биде со фиксен фронт или со паѓачки фронт (се спушта во рамнина со плочата)



Скенирајте го QR кодот

✦ За работа или брза ужинка, стабилно прикачена за фронт од фиока за секој момент кога ви е потребна екстра работна површина во кујната.

Комплетот содржи: Една водилка на повлекување



TOPFLEX сет оков за работна плоча на извлекување 450 - 900mm, фиксфронт

7163

8.274 ден.

TOPFLEX сет оков за работна плоча на извлекување 450 - 900mm

7147

8.915 ден.

TOPFLEX сет оков за работна плоча на извлекување 600mm, фронт 18/19

7192

12.397 ден.





ergoAgent *twin*

ПОВЕЌЕ ПОГОДНОСТ И
ТАЛЕНТ ВО КУЈНАТА

КАРАКТЕРИСТИКИ И БЕНЕФИЦИИ:

- Носивост: **80kg**
- Прилагодување на висината
- Движење: **500mm**
- Можност за обложување на ногарките



ergoAgent twin сет ногари со регулатор 655 - 1115mm


7997

53.146 ден.

Комплетот содржи: водилка на ergoAgent twin



Скенирајте го QR кодот

 **ergoAGENT twin** е пневматски систем, дизајниран посебно за кујна, кој им овозможува на корисниците непречено и лесно менување на висината на масите и работните плочи.

Секој корисник може да ја постави на оптимална работна висина во секунди. Бескомпромисна флексибилност, наместо компромиси кои се тешки на грб.



Linero2000

ПОВЕЌЕ ИДЕИ ПО САНТИМЕТАР



КАРАКТЕРИСТИКИ И БЕНЕФИЦИИ:

- Избор на финиш: Алуминиум и Брусен Челик
- Concealed connections
- Mounting rail keeps a low profile against the wall
- Голем избор на елементи
- Елегантен дизајн
- Safety first – eg, knife holder with safety guard



Скенирајте го QR кодот

➤ This is a typical Kesseböhmer product in its emphasis on form and function, manufacturing quality and fine design. This versatile system lets users personalise their choice of elements and add to them as required.

One highlight is the 3-level roll holder/dispenser. A patented device lets users tear off cling film smoothly. This is just one example of a wealth of practical, patented inventions.

LINERO 2000 сет профил за штрафење

90538	600mm, алуминиум	1.540 ден.
90539	600mm, брусен челик	1.550 ден.
90540	900mm, алуминиум	1.855 ден.
90541	900mm, брусен челик	1.880 ден.
90542	1200mm, алуминиум	1.977 ден.
90543	1200mm, брусен челик	2.105 ден.
90544	1500mm, алуминиум	2.277 ден.



LINERO 2000 сет 2 закачалки 87mm

90545	Алуминиум	985 ден.
90546	Брусен челик	940 ден.

LINERO 2000 сет закачалки 380mm

90547	Алуминиум	1.327 ден.
90548	Брусен челик	1.199 ден.



LINERO 2000 сет полица за зачини

90549	Алуминиум	3.150 ден.
90550	Брусен челик	2.695 ден.



Димензиите се: 380 x 80 x 271
За шишиња и тегли до Ø 59 mm
и со висина ≈ 110 mm

Rollinero2000

Use both hands to pull out
the length of film you want.



The pulling action automatically
lifts the tear-off edge.

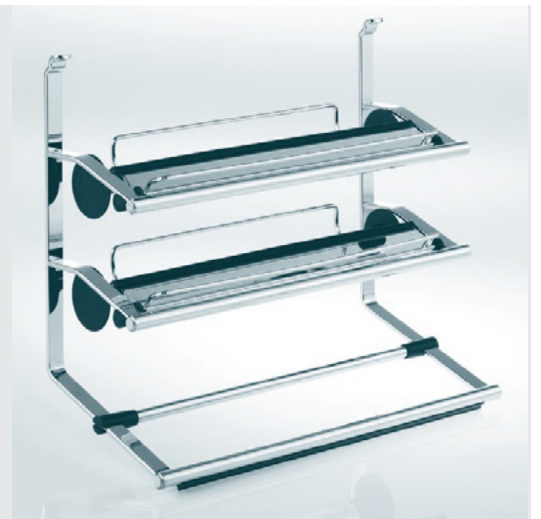
Tear the film off diagonally –
the tear-off edge drops back
automatically into its start position.

ROLLINERO 2000 држачи за ролна-брисач,фолија

90551

Алуминиум

5.847 ден.





KESSEBÖHMER