



PR  
DESIGN

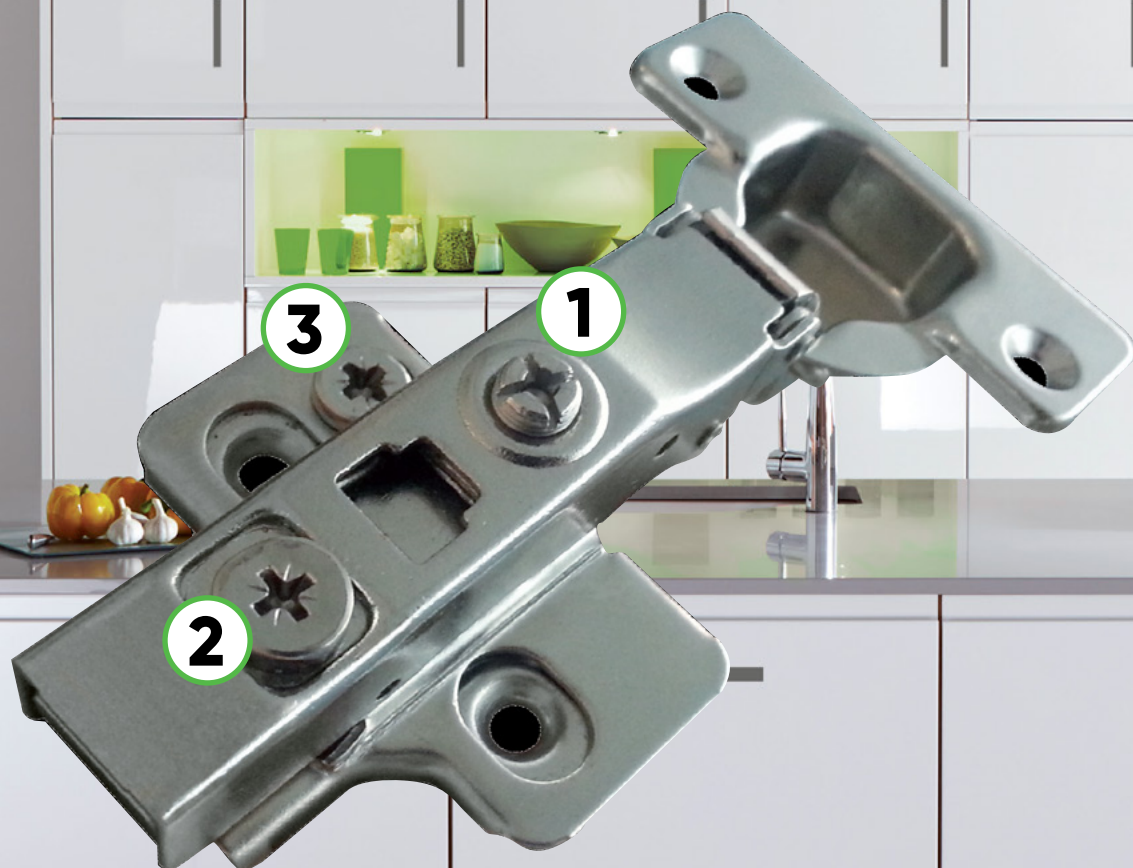


**SYSKOR**

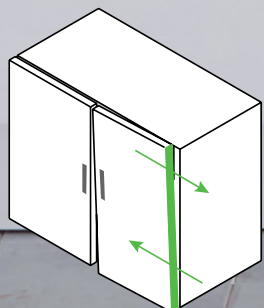
Living Home Group

**КАТАЛОГ '23**

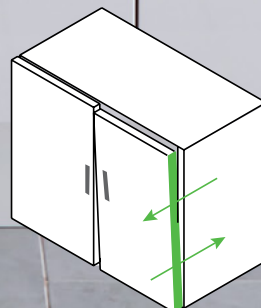




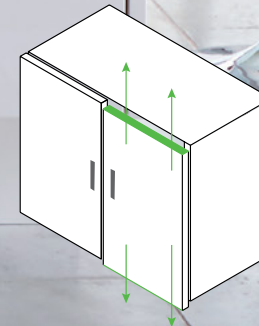
**1** Латерално подесување



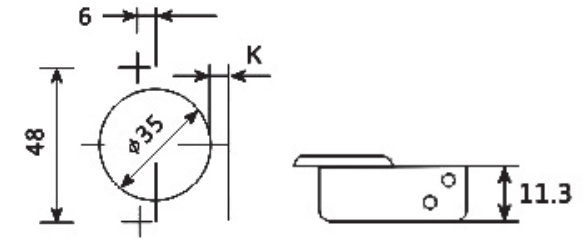
**2** Фронтално подесување



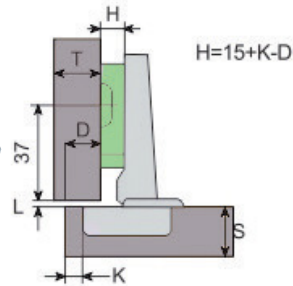
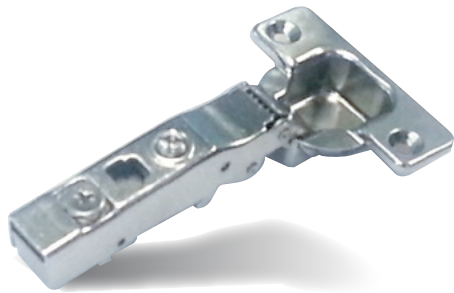
**3** Вертикално подесување



Минимална дебелина на врата 16 мм.  
Отвор Ø35 мм, длабочина 11,3 мм.  
Агол на отворање 110° - Осовинско растојание на дупки 48/6 мм.  
МУРАНО подлошка со 3D штел.



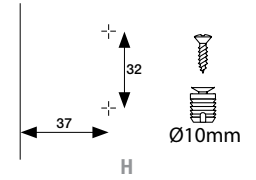
### МУРАНО ПРАВА ШАРКА со меко затворање



D \ K	3	4	5	6	7
0	18	19	20	21	22
2	16	17	18	19	20
4	14	15	16	17	18

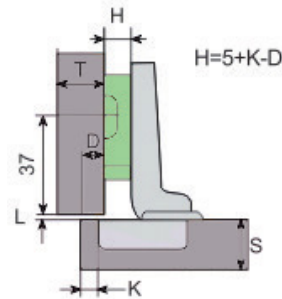
Шифра	Финиш	Цена
92392	Права шарка	83 ден.
93160	Права шарка без меко затворање	57 ден.

### МУРАНО подлошка со 3D-штел



92395	0mm	20 ден.
92396	-2mm	21 ден.

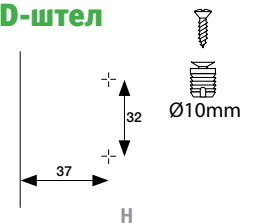
### МУРАНО ПОЛУКОЛЕНАСТА ШАРКА со меко затворање



D \ K	3	4	5	6	7
0	8	9	10	11	12
2	6	7	8	9	10
4	4	5	6	7	8

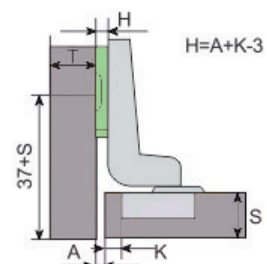
Шифра	Финиш	Цена
92393	Полуколенаста шарка	85 ден.
93161	Полуколенаста шарка без меко затворање	57 ден.

### МУРАНО подлошка со 3D-штел



92395	0mm	20 ден.
92396	-2mm	21 ден.

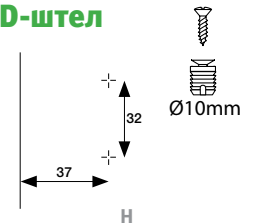
### МУРАНО КОЛЕНАСТА ШАРКА со меко затворање



A \ K	3	4	5	6	7
0	0	-1	-2	-3	-4
2	2	1	0	-1	-2
4	4	3	2	1	0

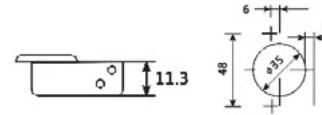
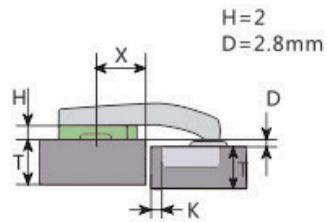
Шифра	Финиш	Цена
92394	Коленаста шарка	90 ден.
93162	Коленаста шарка без меко затворање	59 ден.

### МУРАНО подлошка со 3D-штел



92395	0mm	20 ден.
92396	-2mm	21 ден.

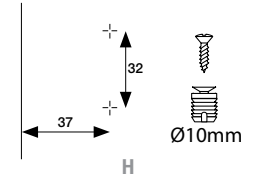
### МУРАНО ШАРКА 90° со меко затварање



H	K	4	5
0	20	2.8	19
2	20	0.8	19
4	20	-1.2	19
X			D

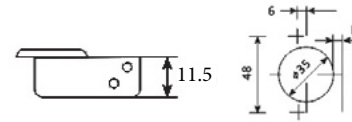
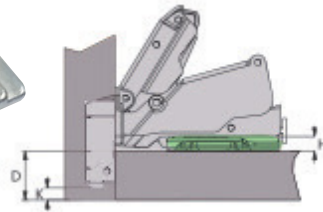
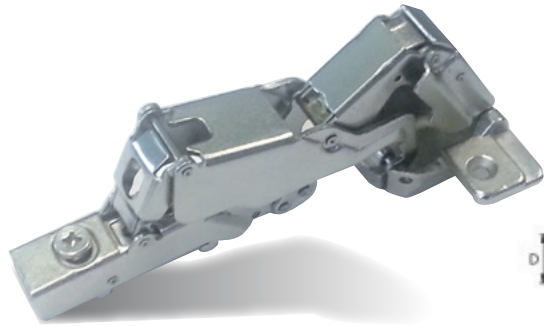
Шифра | Цена  
92644 | **129** ден.

### МУРАНО подлошка со 3D-штел



92395 | 0mm | **20** ден.  
92396 | -2mm | **21** ден.

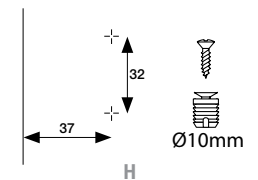
### МУРАНО ШАРКА 165° со меко затварање



H	K	3	4	5	6	7
0		17	18	19	20	21
2		15	16	17	18	19
4		13	14	15	16	17

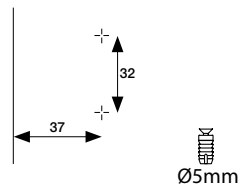
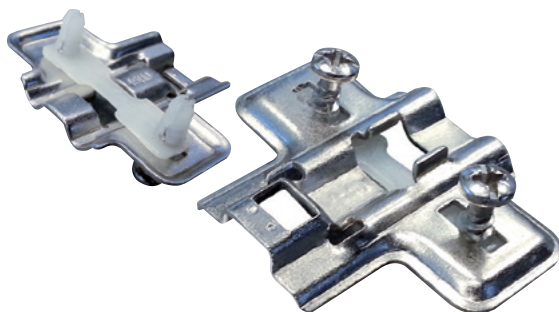
Шифра | Цена  
92645 | **310** ден.

### МУРАНО подлошка со 3D-штел



92395 | 0mm | **20** ден.  
92396 | -2mm | **21** ден.

### МУРАНО подлошка со типла Ø5 x 7,5mm



H  
92794 | 0mm | **17** ден.  
92795 | -2mm | **17** ден.



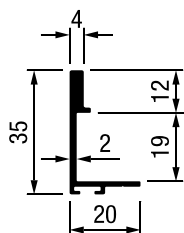
## Лифт за гардеробер



	Н	Финиш	
92621	60-83cm	сребрен	<b>4.224</b> ден.
92622	60-83cm	црна хром	<b>4.224</b> ден.
92623	80-115cm	црна хром	<b>4.224</b> ден.

## Volare 80 A

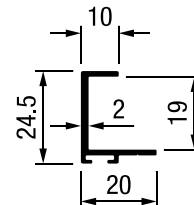
профил рачка 19mm



92613	бел	2.6m	<b>1.483</b> ден.
92375	елок. челик	2.6m	<b>1.507</b> ден.
92376	црн	2.6m	<b>1.677</b> ден.

## Volare 80 B

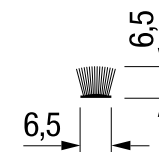
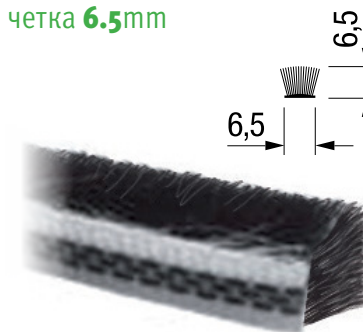
профил рачка 19mm



92612	црна	2.6m	<b>1.268</b> ден.
92614	елок. челик	2.6m	<b>1.323</b> ден.
92615	бел	2.6m	<b>1.148</b> ден.

## Volare 80

четка 6.5mm



Финиш			
92377	црна	<b>25</b> ден./m	



# Terra S85

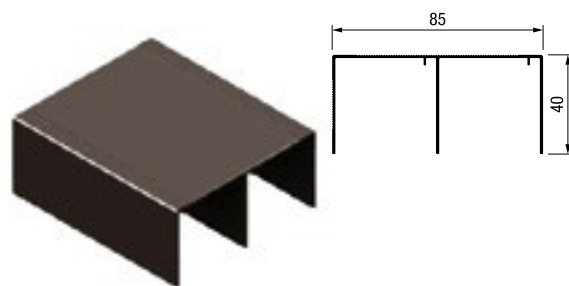
Систем за лизгачки врати  
за **18 mm**

**SYSKOR**  
Living Home Group

PR   
DESIGN

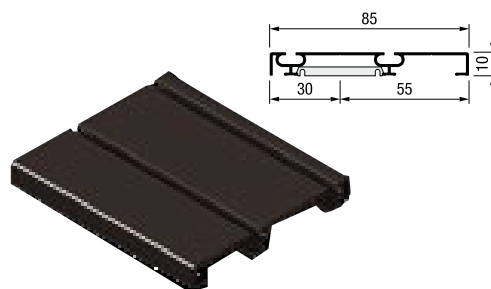


## Горна шина 6м



92356 | инокс мат | **965** ден.  
92355 | црна | **1.019** ден.

## Долна шина 6м



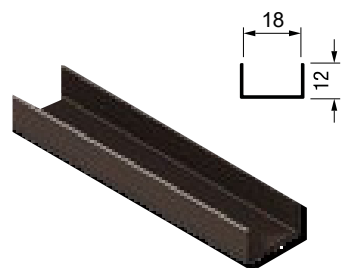
92358 | инокс мат | **727** ден.  
92357 | црна | **770** ден.

### Клип за долна шина



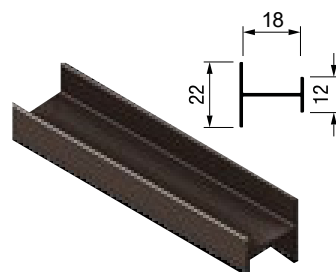
92374 | **47** ден.

## U профил 4м



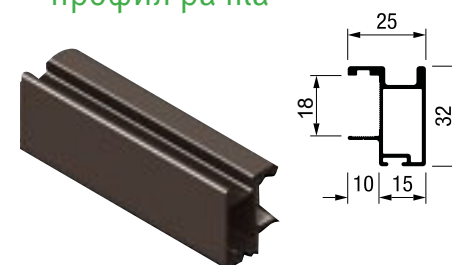
92362 | инокс мат | **880** ден.  
92361 | црна | **955** ден.

## H профил 4м



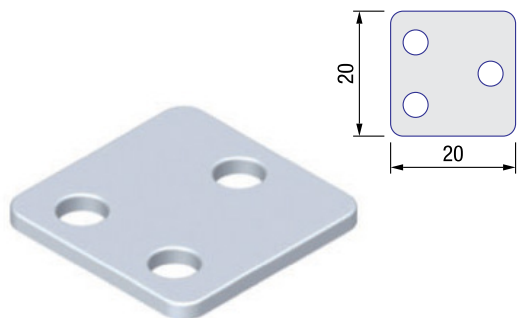
92364 | инокс мат | **1.028** ден.  
92363 | црна | **965** ден.

## Terra S85 профил рачка



92360 | инокс мат | 2.6м | **1.537** ден.  
92359 | црна | 2.9м | **1.855** ден.

## Плочка за спојување

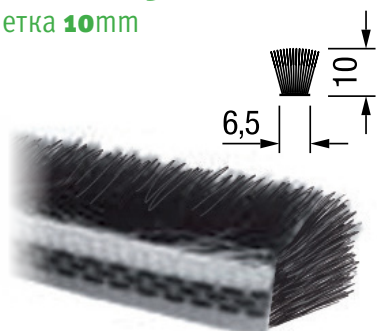


Димензија

92372 | 20 x 20mm | **25** ден.

## Terra S85

четка 10mm

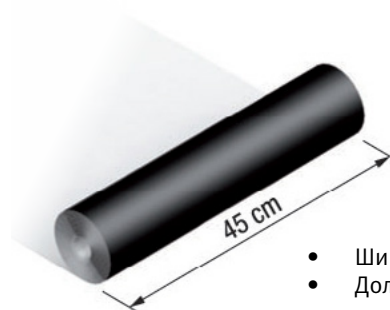


Финиш

92370 | црна | **30** ден./м

## Terra S85

самолеплива заштитна фолија за стакло



Финиш

• Ширина: 45cm  
• Должина: 20m  
92371 | црна | **208** ден.

## Стопер за врата



92373 | **42** ден.

## Terra S85 Сет тркала

горни и долни



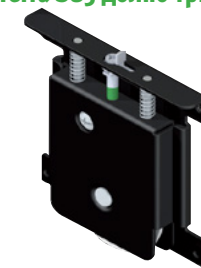
92365 | **1.176** ден.

### Terra S85 горно тркало



92366 | **159** ден.

### Terra S85 долно тркало



92367 | **395** ден.

## Terra S85 сет со меко затворање



НОСИВОСТ

92368 | до 15 kg | **1.838** ден.

92369 | 25-40 kg | **1.838** ден.

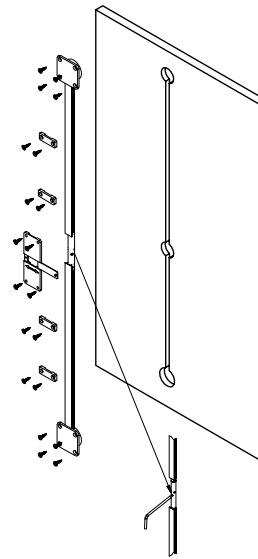


## Terra S85 Стабилизатор за врата

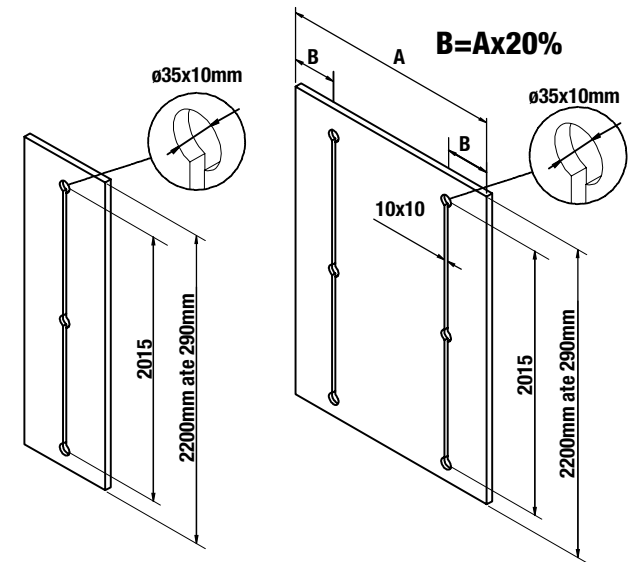
Ø35 x 10/2200mm



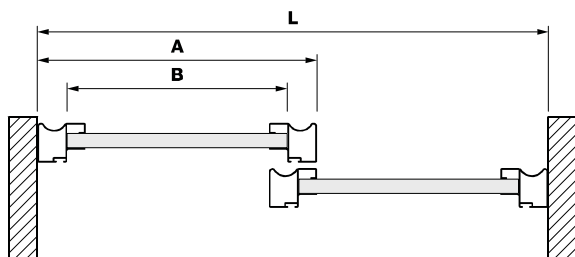
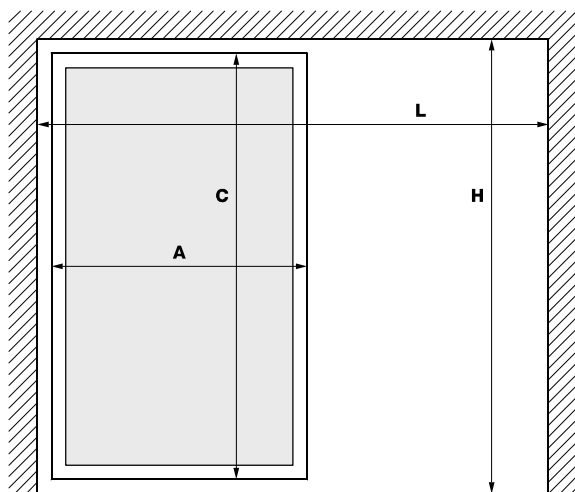
92620 | **908** ден.



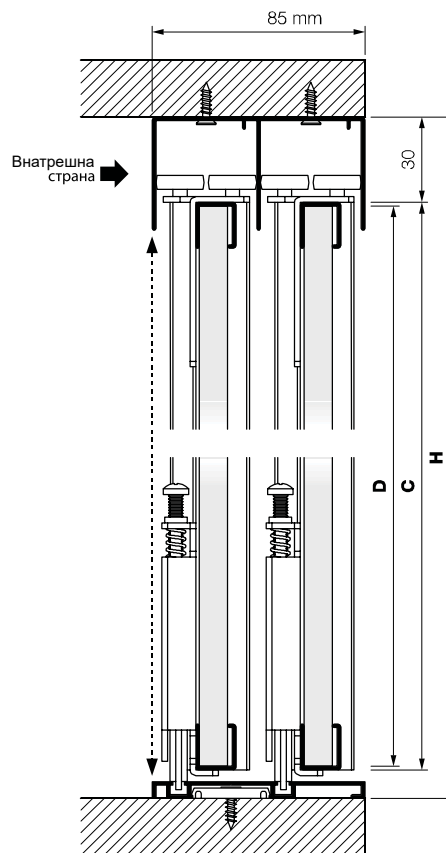
ЗА ВРАТИ ДО 600 MM    ЗА ВРАТИ ОД 600-1200 MM



# TERRA S85



- H** Висина на отвор
- C** Висина на врата
- D** Висина на исполна
- L** Ширина на отвор
- A** Ширина на врата
- B** Ширина на исполна

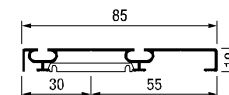
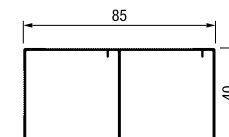


## Пресметка на димензии за профили и исполна

### Висина на врата

$$C = H - 44 \text{ mm}$$

$$D = C - 3 \text{ mm}$$



- H** Висина на отвор
- C** Висина на врата
- D** Висина на исполна

### Ширина на врата

**2 врати**

**3 врати**

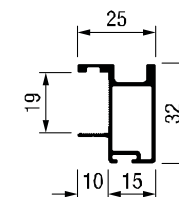
$$A = \frac{L}{2} + 12,5 \text{ mm}$$

$$A = \frac{L}{3} + 16,5 \text{ mm}$$

$$B = \frac{L}{2} - 17,5 \text{ mm}$$

$$B = \frac{L}{3} - 13,5 \text{ mm}$$

- L** Ширина на отвор
- A** Ширина на врата
- B** Ширина на исполна



**SYSKOR**

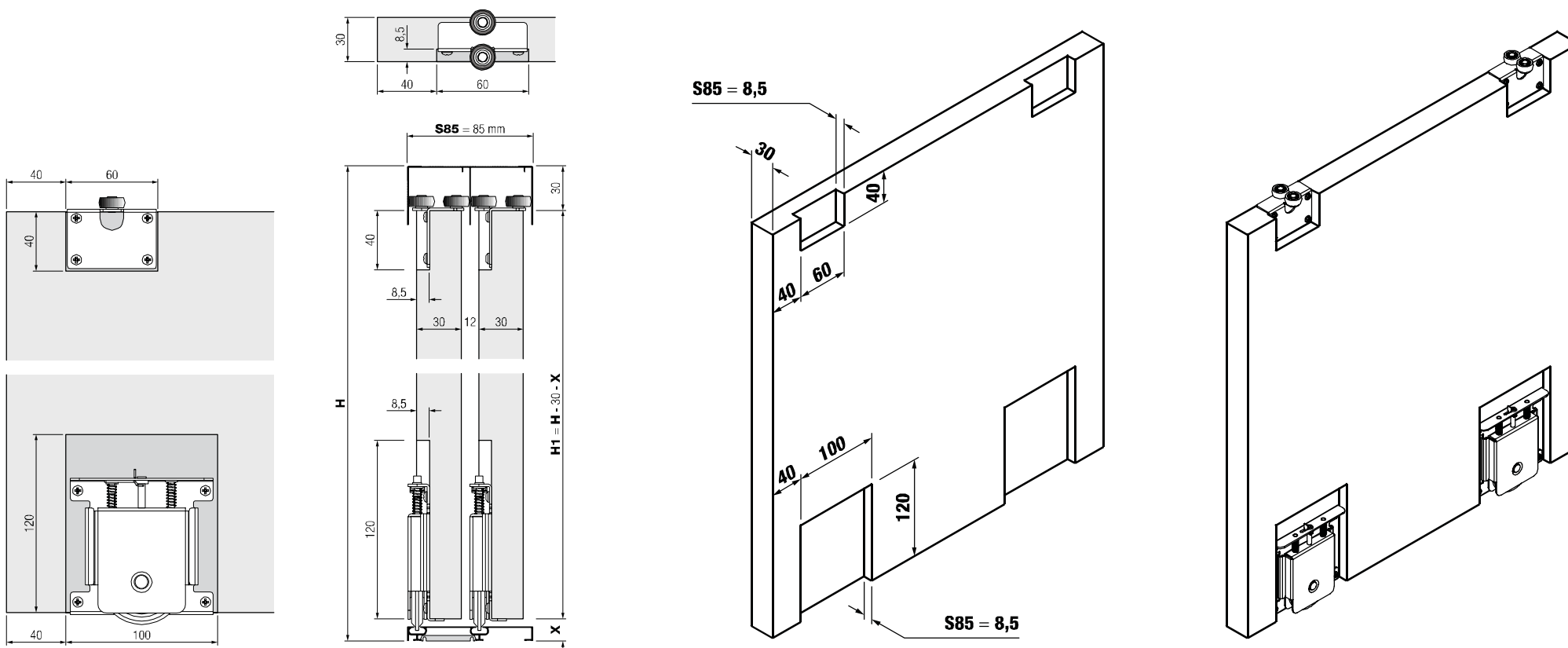
aluminium systems

# TERRA S85

Систем за лизгачки врати  
со долно водење

Подготовка на вратите со дебелина 30mm

TERRA S85



# SYSKOR

Living Home Group



## AIR M60

за преградни врати,  
со меко отворање и затворање

- Air M60 and Air M60 Easy soft системи со интегрирано меко отворање и затворање за преградни врати
- Висококвалитетни водилки за непречно, тивко и трајно лизгање.
- Интегрирано меко отворање и затворање на “Easy soft” едисијата
- За дрвени врати со дебелина до 35mm
- За алуминиумски врати сп дебелина на дрвен панел од 10mm или стакло од 3-6 mm.
- Максимална тежина на врата: 60 kg.
- Максимална ширина на врата: 1200 mm.
- Максимална висина на врата: 2500 mm.



AIR M60 Easy Soft Сет за  
меко отворање и затворање  
на дрвени врати со тежина до 60кг.

92387 | **5.999** ден.

PR  
DESIGN



# AIR M60

Easy Soft

- За дрвени врати со дебелина до 35mm
- Максимална тежина на врата: 60 kg.
- Максимална ширина на врата: 1200 mm.
- Максимална висина на врата: 2500 mm.

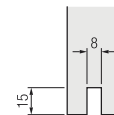
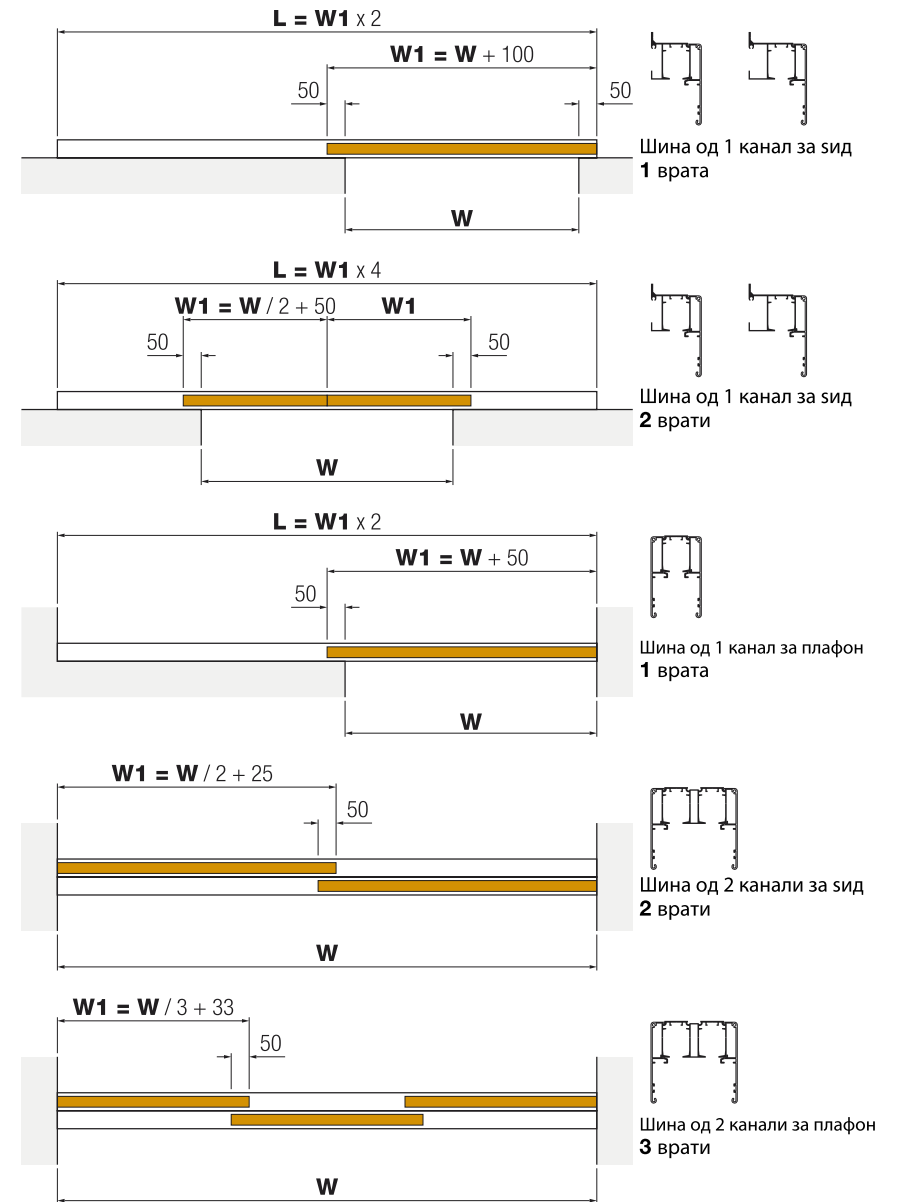
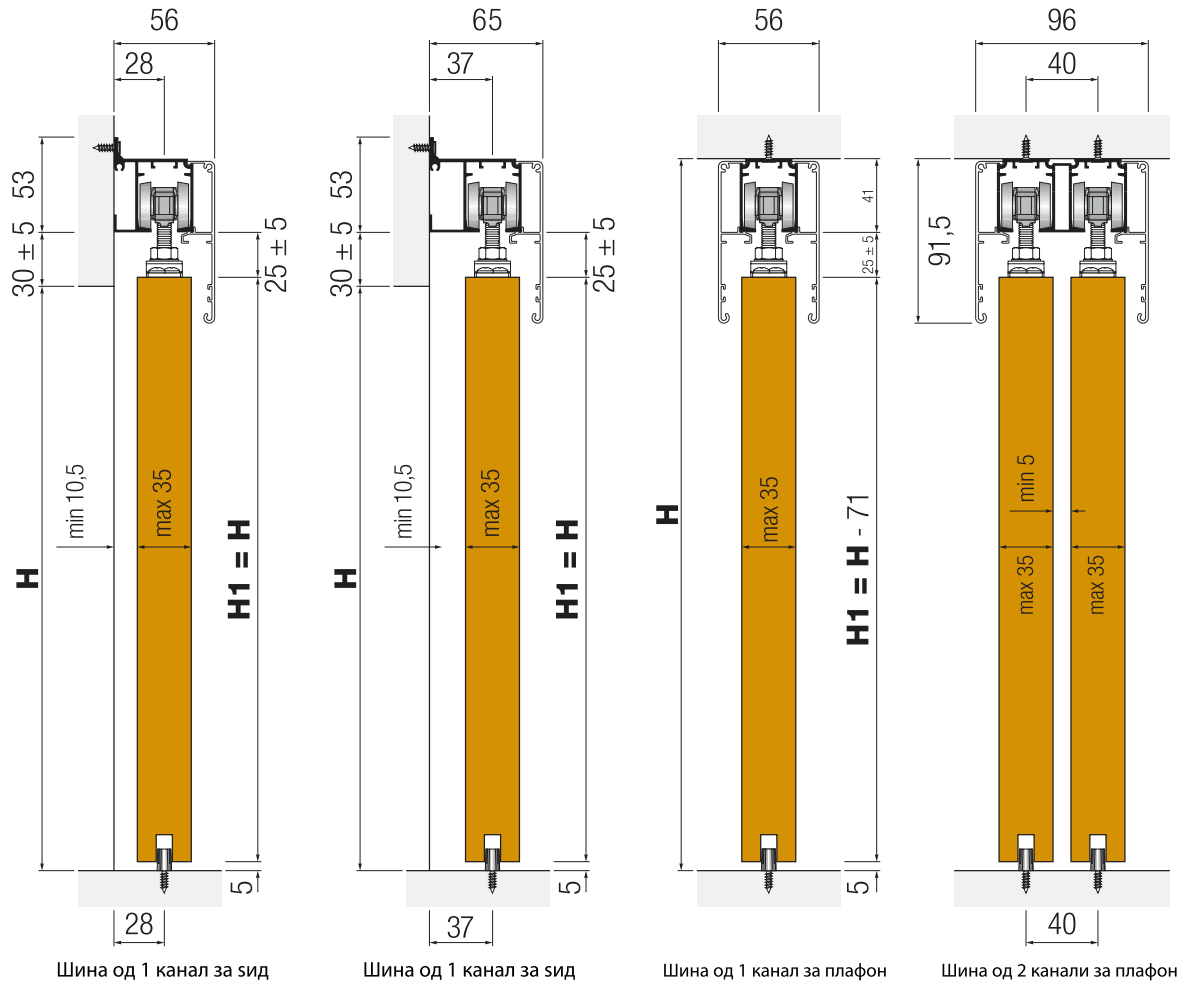


Сет од тркала за горно водење на дрвени врати со тежина до 60кг.

92386 | **1.365** ден.



# Систем за лизгачки и преградни врати - Дрвени врати

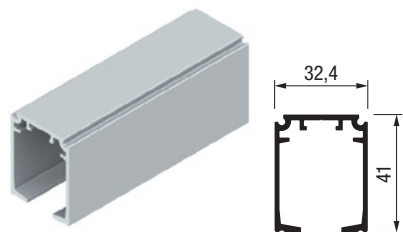




# Систем за лизгачки и преградни врати - Дрвени врати

## AIR M6o

шина 1-канал, 4m  
за монтажа на плафон

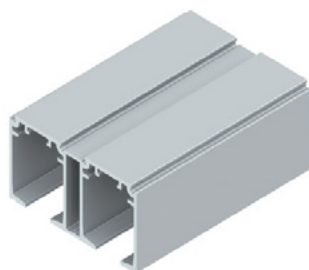


ФИНИШ

92389	Алуминиум мат	3.435 ден. парче
93408	Бела мат	4.045 ден. парче
93407	Црна мат	4.045 ден. парче

## AIR M6o

шина 2-канала, 4m  
за монтажа на плафон

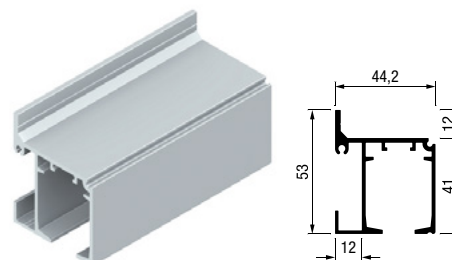


ФИНИШ

93297	Алу. мат	7.072 ден. парче
-------	----------	------------------

## AIR M6o

шина 1-канал, 4m  
за странична монтажа на сид

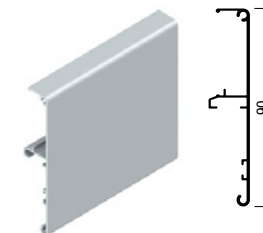


ФИНИШ

92388	Алу. мат	4.320 ден. парче
93441	Црна мат	4.350 ден. парче

## AIR M6o

маска за шина, 4m



ФИНИШ

93442	Бела мат	2.848 ден. парче
93443	Црна мат	2.848 ден. парче
92390	Алу. мат	2.580 ден. парче

## AIR M6o капаче за маска

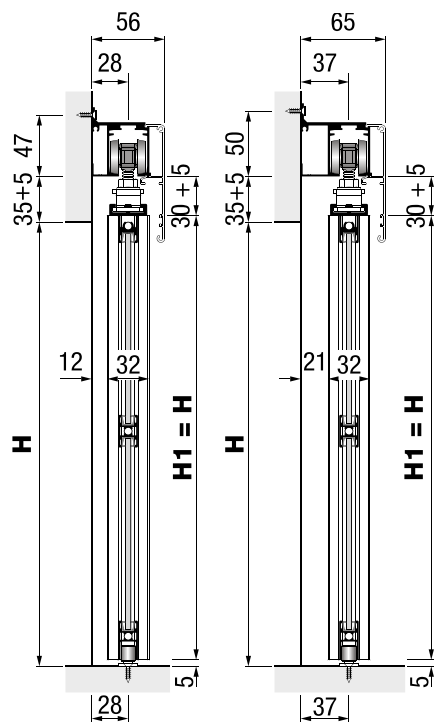


93299	Црн	175 ден.
93298	Бела	175 ден.
92391	Алу. мат	182 ден.

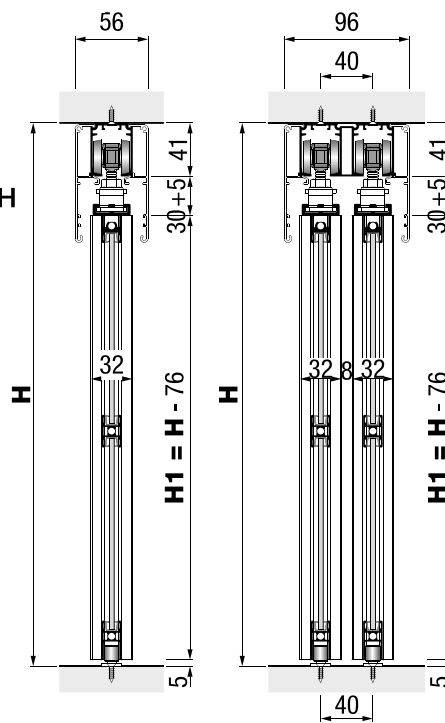
# Систем за лизгачки и преградни врати - Алуминиумски врати 10 mm панели • 3/4/5/6 mm стакло



Шина од  
1 канал  
за сид



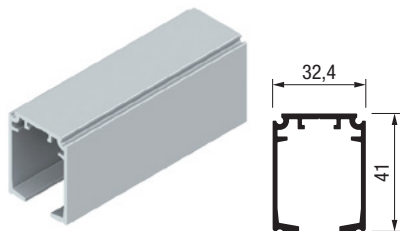
Шина од  
1 канал/  
2 канали  
за плафон



# Систем за лизгачки и преградни врати - Алуминиумски врати 10 mm панели • 3/4/5/6 mm стакло

## AIR M6o

шина 1-канал, 4m  
за монтажа на плафон

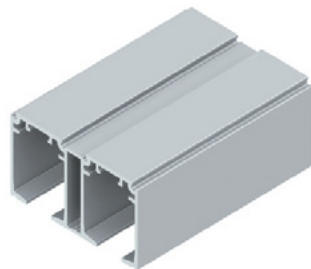


ФИНИШ

92389	Алуминиум мат	3.435 ден. парче
93408	Бела мат	4.045 ден. парче
93407	Црна мат	4.045 ден. парче

## AIR M6o

шина 2-канала, 4m  
за монтажа на плафон

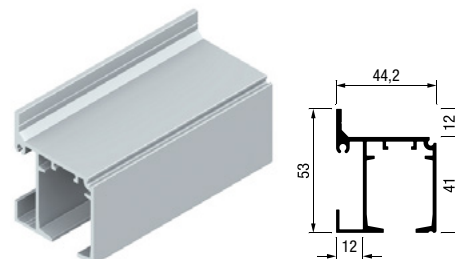


ФИНИШ

93297	Алу. мат	7.072 ден. парче
-------	----------	------------------

## AIR M6o

шина 1-канал, 4m  
за странична монтажа на сид

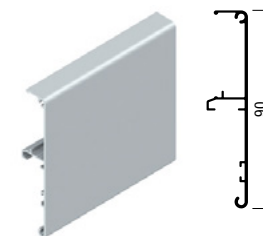


ФИНИШ

92388	Алу. мат	4.320 ден. парче
93441	Црна мат	5.677 ден. парче

## AIR M6o

маска за шина, 4m



ФИНИШ

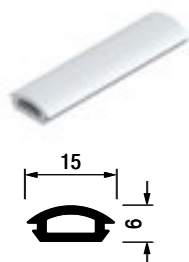
93442	Бела мат	3.031 ден. парче
93443	Црна мат	3.400 ден. парче
92390	Алу. мат	2.580 ден. парче

## AIR M6o капаче за маска



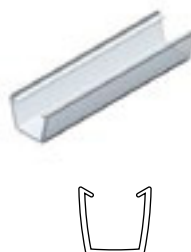
93299	Црн	175 ден.
93298	Бела	175 ден.
92391	Алу. мат	182 ден.

ПВЦ маска за профил  
црн



93398	65 ден./м.
-------	------------

V исполна  
за стакло 3, 4, 5, 6mm  
ПВЦ, 3m, транспарентна



93399	269 ден.
-------	----------

Сет стеги  
за монтажа



93400	7.390 ден.
-------	------------

Завртки за монтажа  
M6



93401	13 ден.
-------	---------

Сет за монтажа на  
алуминиумска врата



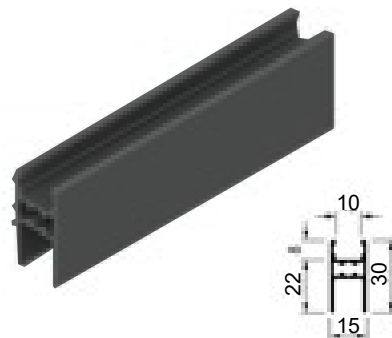
93402	727 ден.
-------	----------

# Систем за лизгачки и преградни врати - Алуминиумски врати 10 mm панели • 3/4/5/6 mm стакло



## AIR M6o

Долен профил, 4m

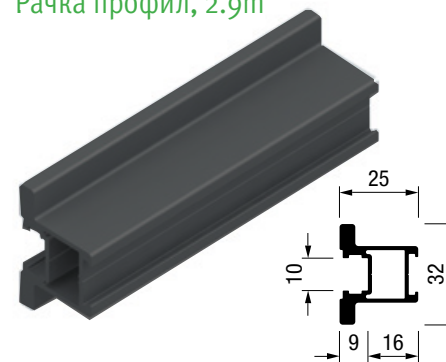


ФИНИШ

93405 | Црна мат | **2.148** ден. парче

## AIR M6o

Рачка профил, 2.9m

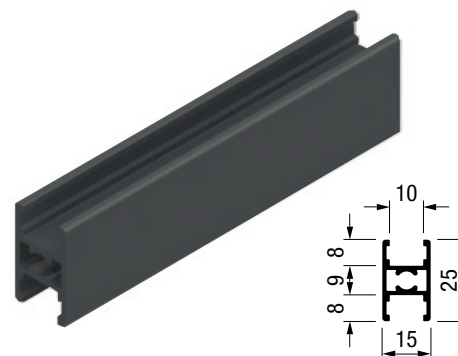


ФИНИШ

93403 | Црна мат | **2.388** ден. парче

## AIR M6o

Н - профил, 4m

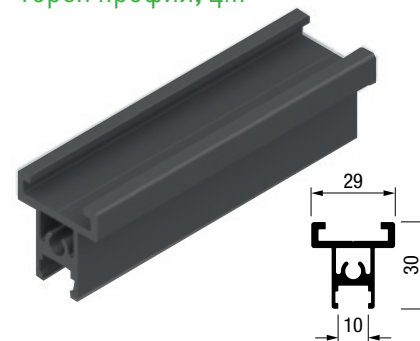


ФИНИШ

93406 | Црна мат | **2.030** ден. парче

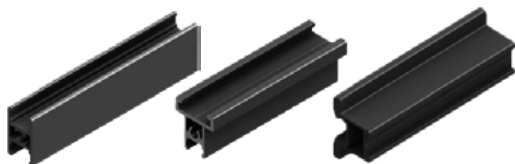
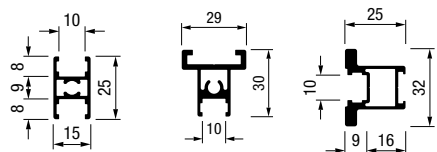
## AIR M6o

Горен профил, 4m



ФИНИШ

93404 | Црна мат | **3.550** ден. парче



Сет за монтажа на  
алуминиумска врата

ПВЦ маска за профил



Црна

AM9

# SYSKOR

Living Home Group



DESIGN

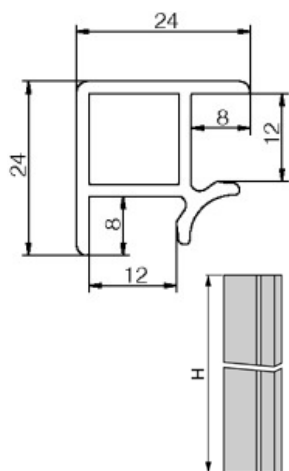


## Цокле



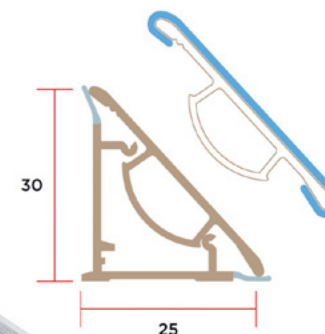
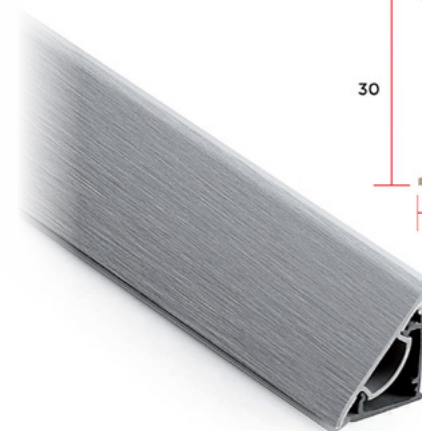
	H	L	Финиш	
92378	100mm	4m	Алу. мат	<b>1.575</b> ден. парче
92379	100mm	4m	Инокс	<b>1.890</b> ден. парче
92380	100mm	4m	Бела мат	<b>1.675</b> ден. парче
92381	100mm	4m	Антрацит	<b>1.675</b> ден. парче
92616	100mm	4m	Црна мат	<b>1.675</b> ден. парче
92793	150mm	4m	Алу. мат	<b>1.775</b> ден. парче
92791	150mm	4m	Инокс	<b>1.995</b> ден. парче
92792	150mm	4m	Антрацит	<b>1.985</b> ден. парче
93300	150mm	4m	Црна	<b>1.985</b> ден. парче

## Аголник за цокле



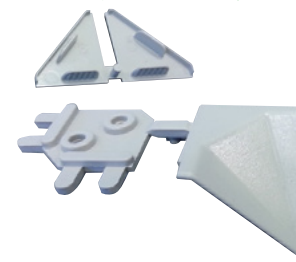
	H	Финиш	
92382	100mm	Алу. мат	<b>147</b> ден.
92383	100mm	Инокс	<b>147</b> ден.
92384	100mm	Бела мат	<b>147</b> ден.
92385	100mm	Антрацит	<b>147</b> ден.
92790	100mm	Црна мат	<b>147</b> ден.

## Завршна лајсна



92617 | 4000mm | **1.512** ден.

## Сет капачиња за завршна лајсна

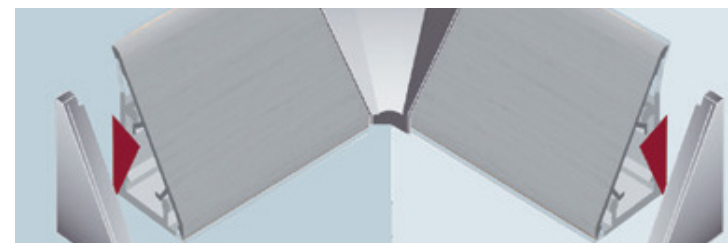


92618 | Внатрешни Л+Д | **131** ден.

## Надворешен агол за завршна лајсна



92619 | сива | **45** ден.



**SYSKOR**

Living Home Group





# Alpine K65

сет држачи за висечки елементи до 65kg

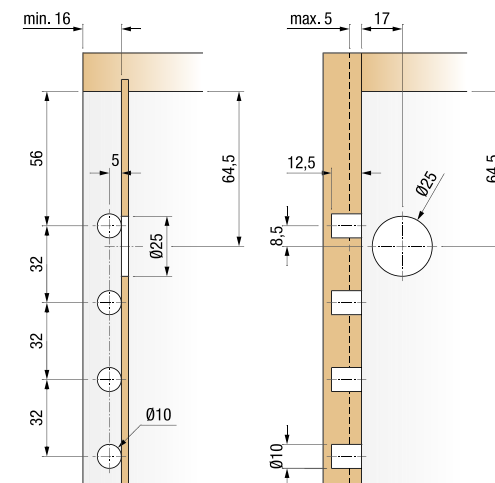
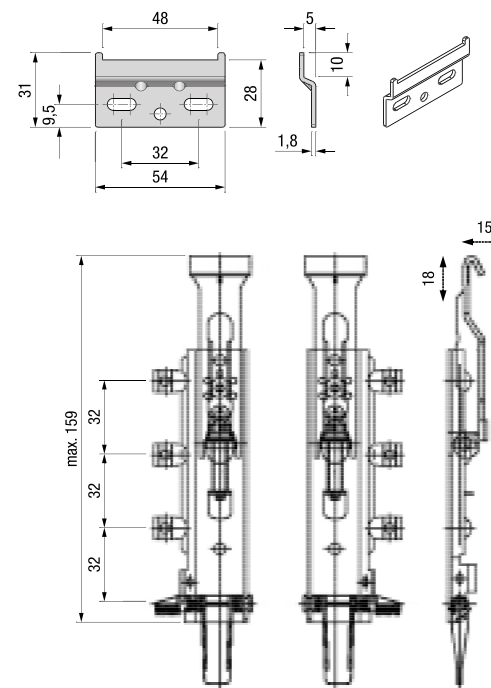


92397 | 238 ден. парче

## Alpine K65 капаче за маска

Финиш: Бел

93164 | 4 ден. парче





# Vision Top Slim Box Drawers

PR   
DESIGN

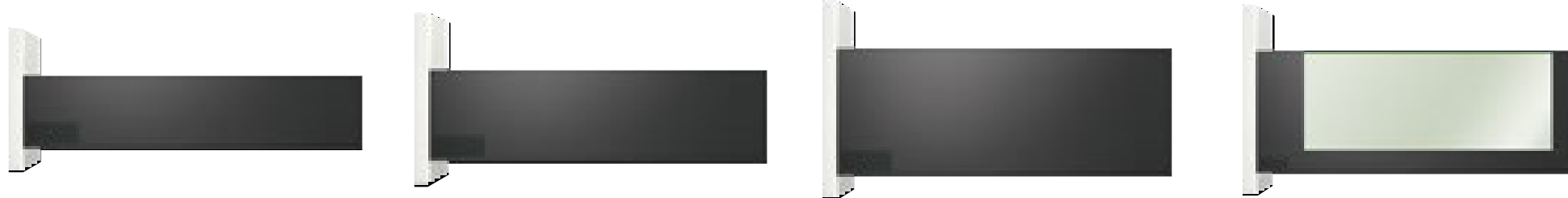
**SYSKOR**

Living Home Group



## Антрацит

---



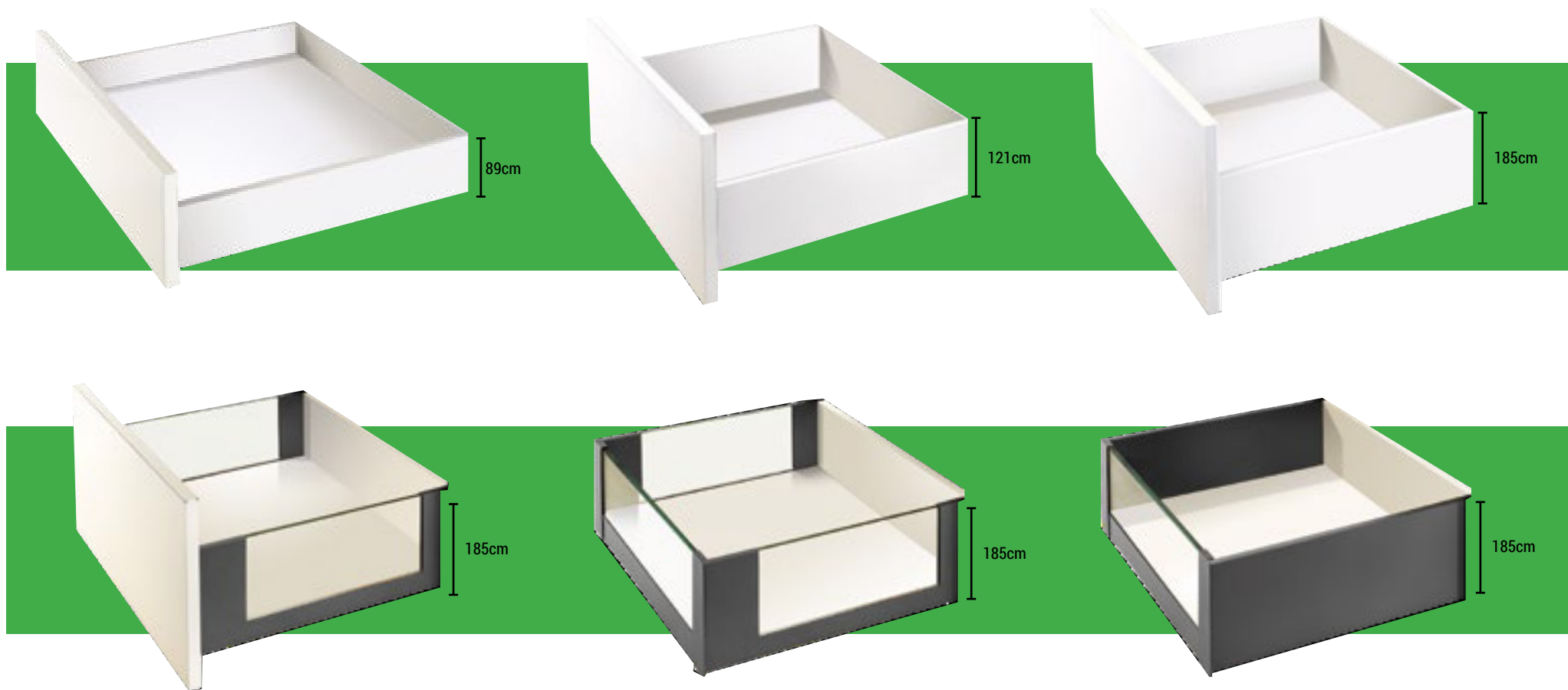
## Бел

---



# Slim Premium фиоки

- Slim box модерен дизајн со прави линии за максимална употреба на просторот и лесни за одржување и чистење
- Специјални финиши, обложени со епоксид во темна сива антрацит и сатенско бела боја за максимална трајност и отпорност на корозија
- Оптимално лизгање на водилките и при максимално оптеретување
- Тродимензионално подесување на фронтот
- Меко и тивко затворање с максимален капацитет од 40кг
- Страници и внатрешен фронт од калено стакло.



# SLIMBOX H89



- » Slim box модерен дизајн со прави линии за максимална употреба на просторот и лесни за одржување и чистење
- » Специјални финиши, обложени со епоксид во темна сива антрацит и сатенско бела боја за максимална трајност и отпорност на корозија
- » Оптимално лизгање на водилките и при максимално оптеретување
- » Тродимензионално подесување на фронтот
- » Меко и тивко затворање со носивост до 40kg
- » Подесување:
  - Висинско:  $\pm 2$  mm
  - Ширинско:  $\pm 1$  mm
  - Странично: 4 mm



## Предности:

Сите компоненти во еден сет ги намалува трошоците и процентот на аможна грешка

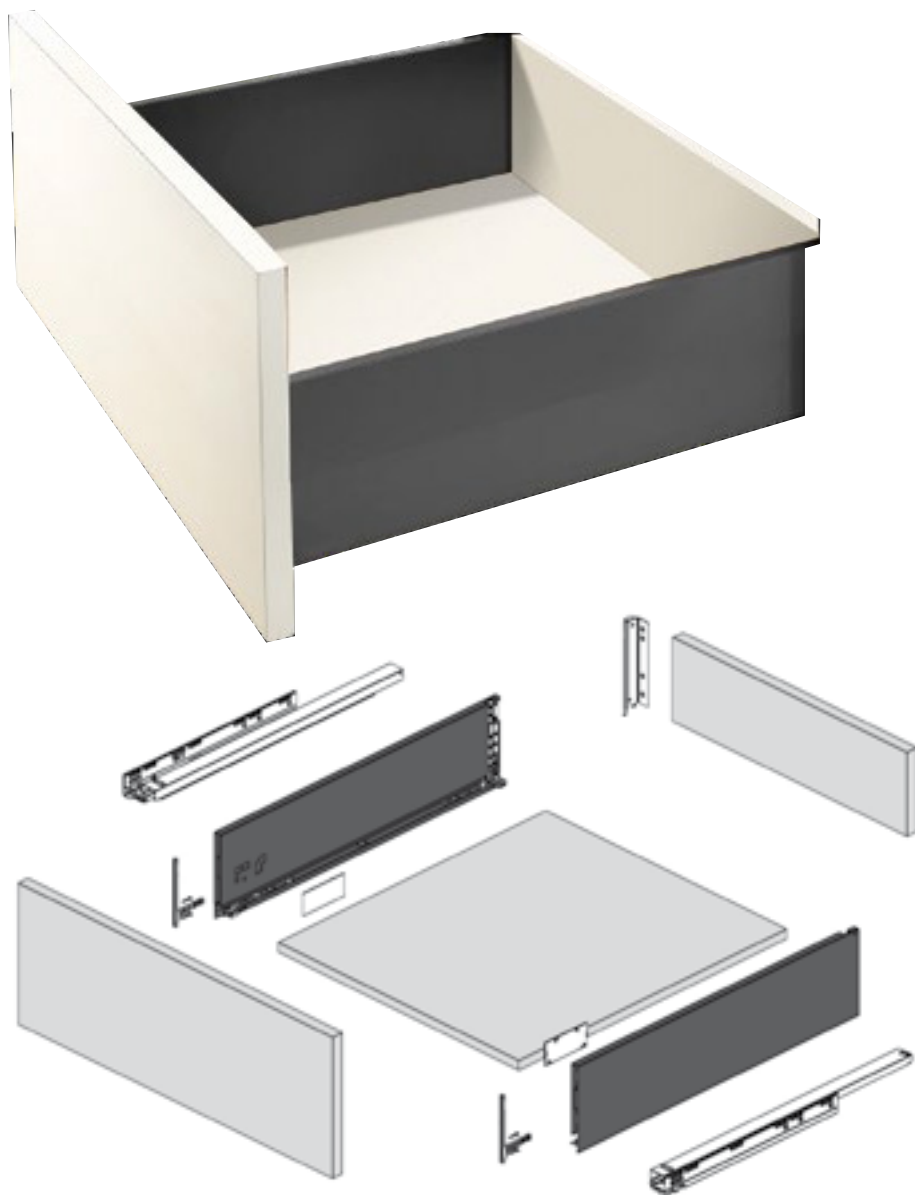
## Сетот содржи:

1. Водилки со синхронизирано меко затворање
2. Двосидни страници изработени од алуминиум
3. Задни конектори( држачи)
4. Предни конектори( држачи)
5. Завртки
6. Капачиња

» Сетот ги содржи сите компоненти за комплетирање на една фиока

Шифра	H/mm	L/mm	Финиш	Цена
92624	89	500	Антрацит	2.089 ден.
92627	89	500	Бел	2.089 ден.

# SLIMBOX H121



- » Slim box модерен дизајн со прави линии за максимална употреба на просторот и лесни за одржување и чистење
- » Специјални финиши, обложени со епоксид во темна сива антрацит и сатенско бела боја за максимална трајност и отпорност на корозија
- » Оптимално лизгање на водилките и при максимално оптеретување
- » Тродимензионално подесување на фронтот
- » Меко и тивко затворање со носивост до 40kg
- » Подесување:
  - Висинско:  $\pm 2$  mm
  - Ширинско:  $\pm 1$  mm
  - Странично: 4 mm



## Предности:

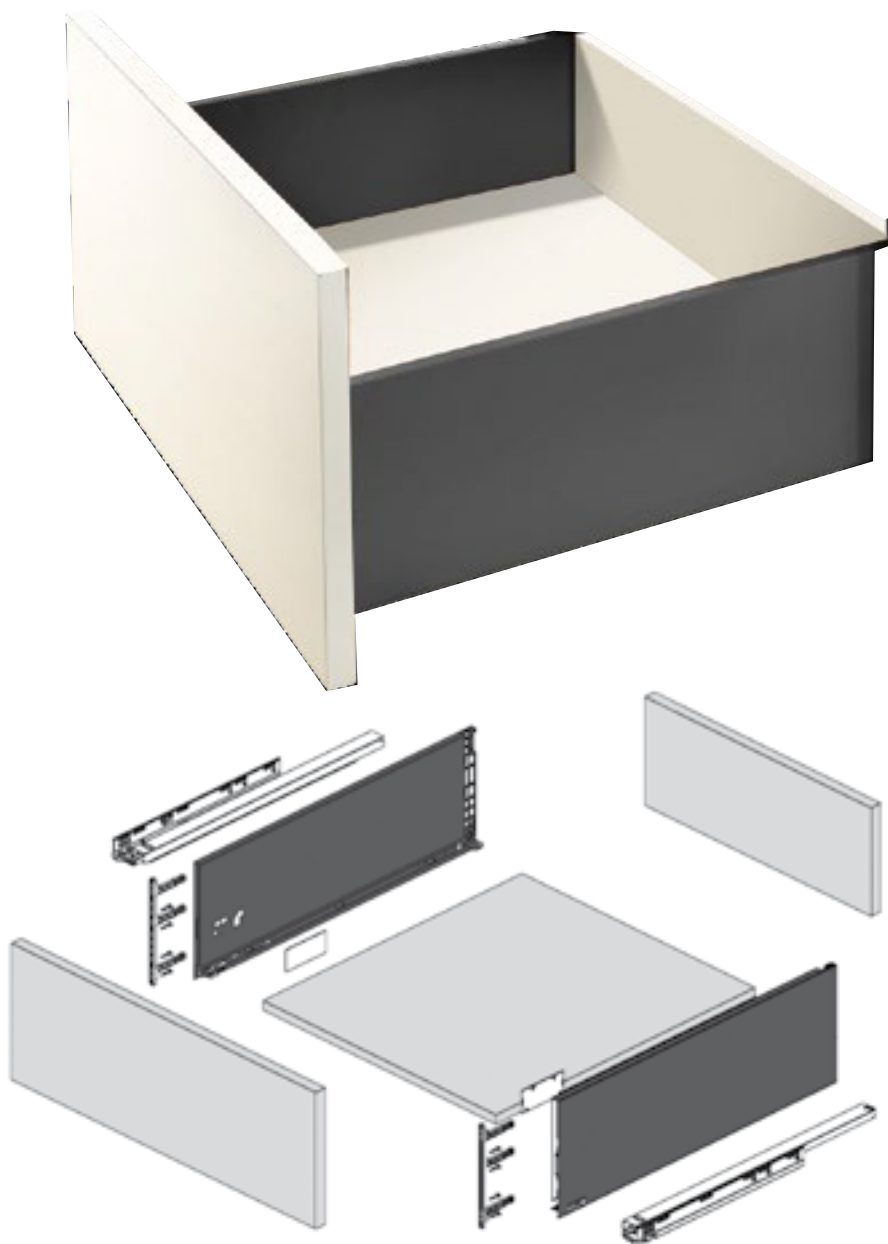
Сите компоненти во еден сет ги намалува трошоците и процентот на аможна грешка

## Сетот содржи:

1. Водилки со синхронизирано меко затворање
2. Двосидни страници изработени од алуминиум
3. Задни конектори( држачи)
4. Предни конектори( држачи)
5. Завртки
6. Капачиња

Шифра	H/mm	L/mm	Финиш	Цена
92625	121	500	Антрацит	<b>2.150</b> ден.
92628	121	500	Бел	<b>2.150</b> ден.

# SLIMBOX H185



- » Slim box модерен дизајн со прави линии за максимална употреба на просторот и лесни за одржување и чистење
- » Специјални финиши, обложени со епоксид во темна сива антрацит и сатенско бела боја за максимална трајност и отпорност на корозија
- » Оптимално лизгање на водилките и при максимално оптеретување
- » Тродимензионално подесување на фронтот
- » Меко и тивко затворање со носивост до 40kg
- » Подесување: - Висинско:  $\pm 2$  mm  
- Ширинско:  $\pm 1$  mm  
- Странично: 4 mm

Целосно  
извлекување

до 40kg

Меко  
затворање

## Предности:

Сите компоненти во еден сет ги намалува трошоците и процентот на аможна грешка

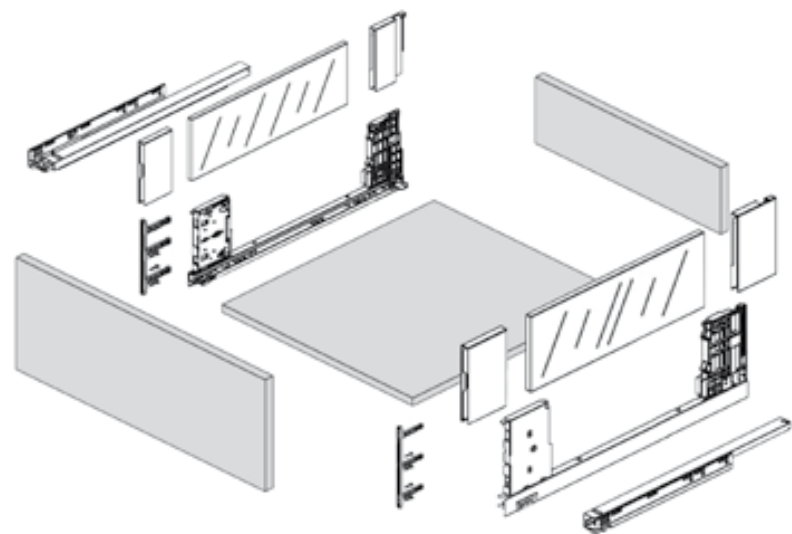
## Сетот содржи:

1. Водилки со синхронизирано меко затворање
2. Двосидни страници изработени од алуминиум
3. Задни конектори (држачи)
4. Предни конектори (држачи)
5. Завртки
6. Капачиња

Шифра	H/mm	L/mm	Финиш	Цена
92626	185	500	Антрацит	2.677 ден.
92629	185	500	Бел	2.677 ден.



# SLIMBOX H185 со стаклени страници



- » Slim box модерен дизајн со прави линии за максимална употреба на просторот и лесни за одржување и чистење
- » Специјални финиши, обложени со епоксид во темна сива антрацит и сатенско бела боја за максимална трајност и отпорност на корозија
- » Оптимално лизгање на водилките и при максимално оптеретување
- » Тродимензионално подесување на фронтот
- » Меко и тивко затворање со носивост до 40kg
- » Со страници од транспарентно калено стакло со дебелина од 10мм
- » Подесување: - Висинско:  $\pm 2$  mm  
- Ширинско:  $\pm 1$  mm  
- Странично: 4 mm



Целосно  
извлекување



до 40kg



Меко  
затворање

## Предности:

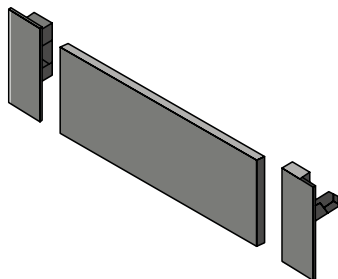
Сите компоненти во еден сет ги намалува трошоците и процентот на аможна грешка

## Сетот содржи:

1. Водилки со синхронизирано меко затворање
2. Двосидни страници изработени од алуминиум
3. Задни конектори( држачи)
4. Предни конектори( држачи)
5. Завртки
6. Капачиња

Шифра	H/mm	L/mm	Финиш	Цена
92631	185	500	Антрацит	5.365 ден.
92632	185	500	Бел	5.365 ден.

## 89mm Алуминиумски фронт



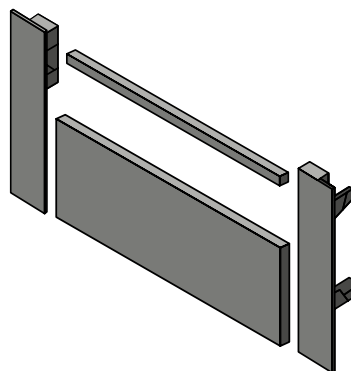
Шифра	Н/мм	Л/мм	Финиш	Цена
92637	89	600	Антрацит	<b>1.003</b> ден.
92639	89	600	Бел	<b>1.003</b> ден.
92638	89	1200	Антрацит	<b>2.035</b> ден.
92640	89	1200	Бел	<b>2.035</b> ден.

## 185mm Фронт со стакло



Шифра	Н/мм	Л/мм	Финиш	Цена
92633	185	600	Антрацит	<b>2.244</b> ден.
92635	185	600	Бел	<b>2.244</b> ден.
92634	185	900	Антрацит	<b>3.346</b> ден.
92636	185	900	Бел	<b>3.346</b> ден.

## 185mm Алуминиумски фронт за внатрешна фиока



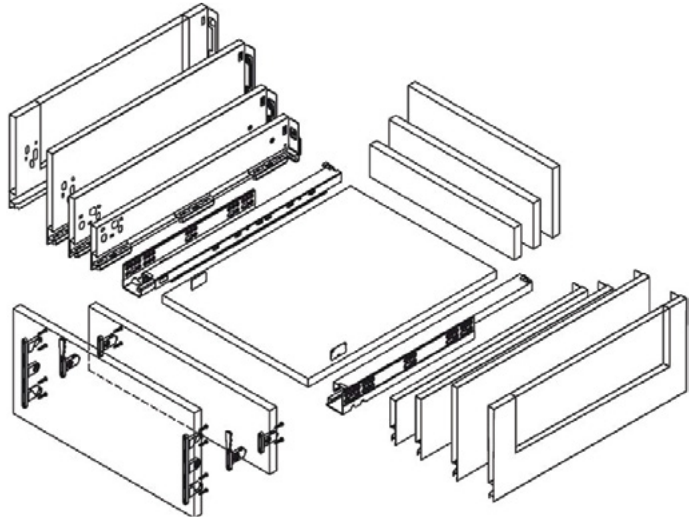
Шифра	Н/мм	Л/мм	Финиш	Цена
93163	185	600	Бел	<b>1.275</b> ден.
93315	185	600	Антрацит	<b>1.275</b> ден.

## Vision Top сет релинг

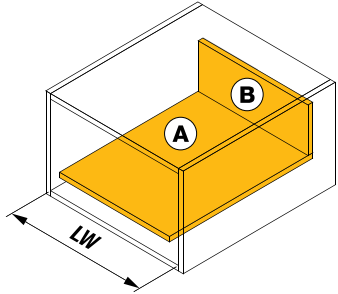


Шифра	Л/мм	Финиш	Цена
92642	500	Антрацит	<b>468</b> ден.
92643	500	Бел	<b>468</b> ден.

# Мерки и одбивања за 89мм/ 121мм/ 185мм



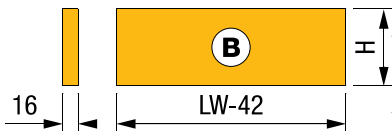
## Дефинирање на мерки за дно и заден профил од фиока



Номинална должина	Должина на внатр. фиока	Минимална монтажа должина на фиоката
500mm	474mm	505mm

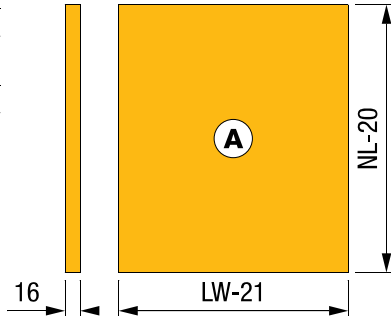
LW = внатрешна ширина на елементот

### Заден профил

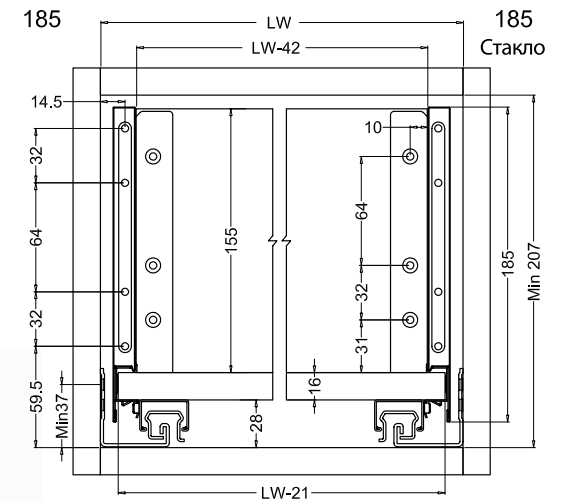
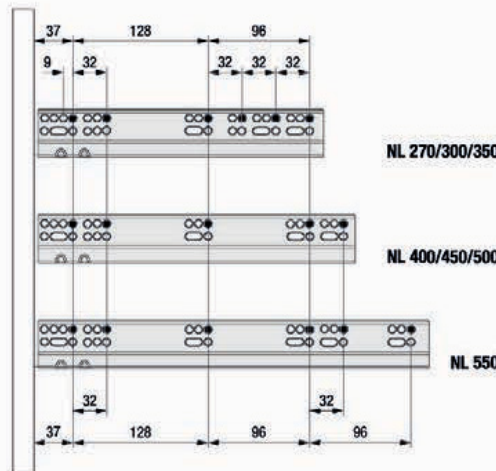
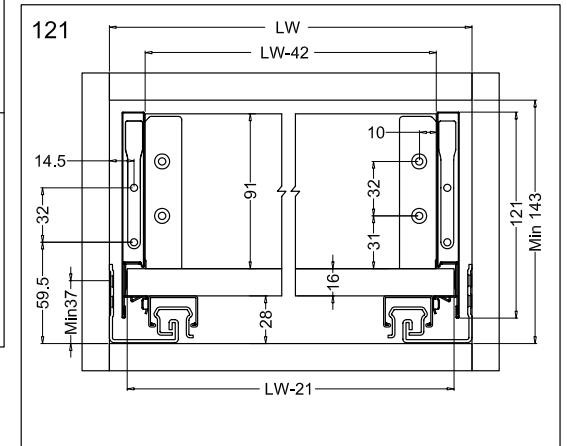
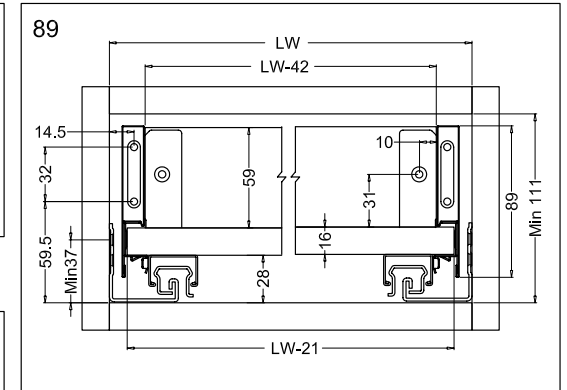
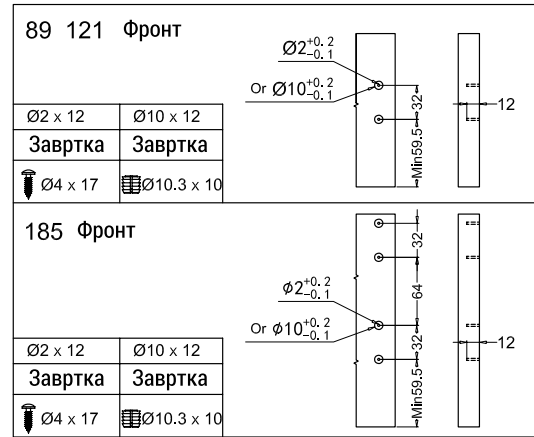
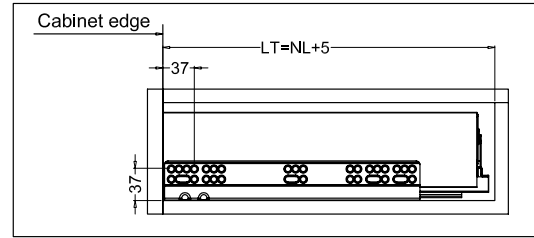


Фиока/mm	H/mm
89	59
121	91
185	155

### Дно



LW= внатр. ширина на елемент    NL= номинална должина    LT= внатр. дубочина на елемент





PR   
DESIGN  
**SYSKOR**  
Living Home Group  
[www.syskor.es](http://www.syskor.es)

# SYSKOR

kitchen & home fittings

PRO   
DESIGN



monza program

Гола профили и додатоци

**SYSKOR**  
kitchen & home fittings

PR  
DESIGN  
URBAN  
HOME



Photo: kitchen with gola horizontal and vertical profiles Monza Program by Syskor in MATT Black finish

monza program  
гола профили и додатоц

Гола L Хоризонтални профили



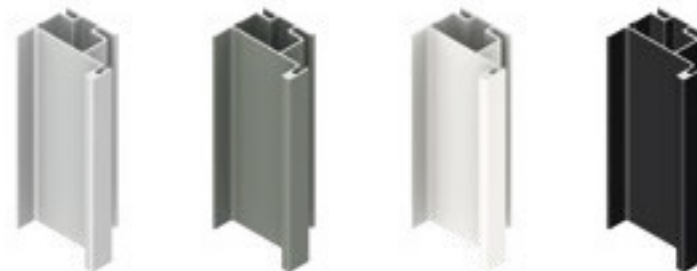
Гола C Хоризонтални профили



Гола вертикални  
средни профили



Гола вертикални  
крајни профили



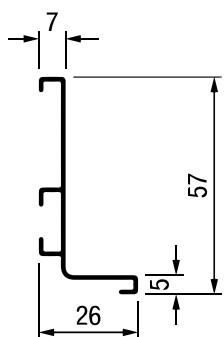
# SYSKOR

kitchen & home fittings

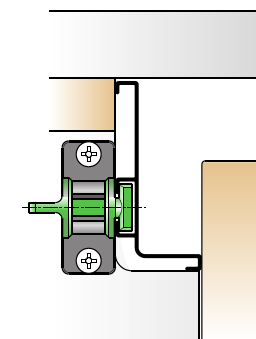
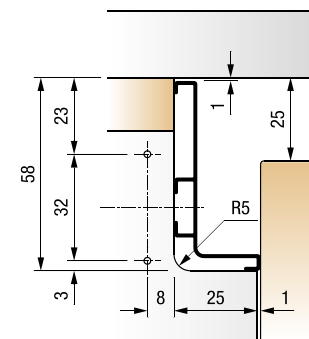


Photo: kitchen with gola horizontal "L" and "C" profiles Monza Program by Syskor in Matt Anthracite finish





Шифра	L/m	Финиш	Цена
92768	4	Антрацит	<b>2,866</b> ден.
92767	4	Бела мат	<b>2,866</b> ден.
92765	4	Сребрена мат	<b>2,520</b> ден.
92766	4	Црна мат	<b>2,866</b> ден.



Елоксиран  
Сребрен мат

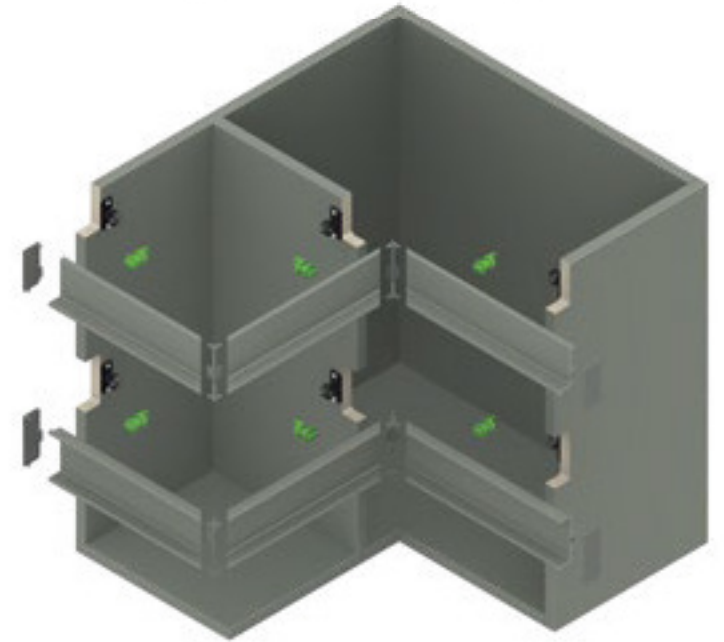
Антрацит

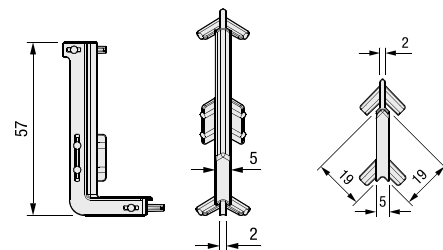
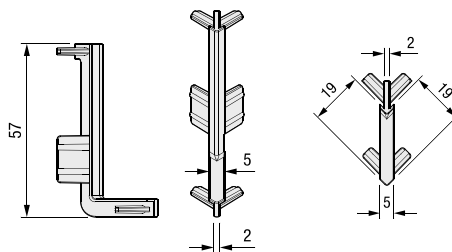
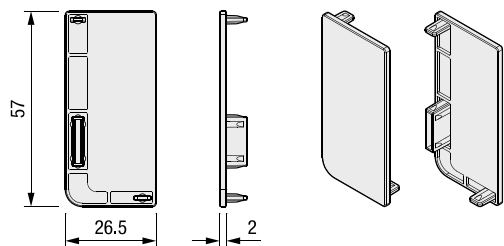
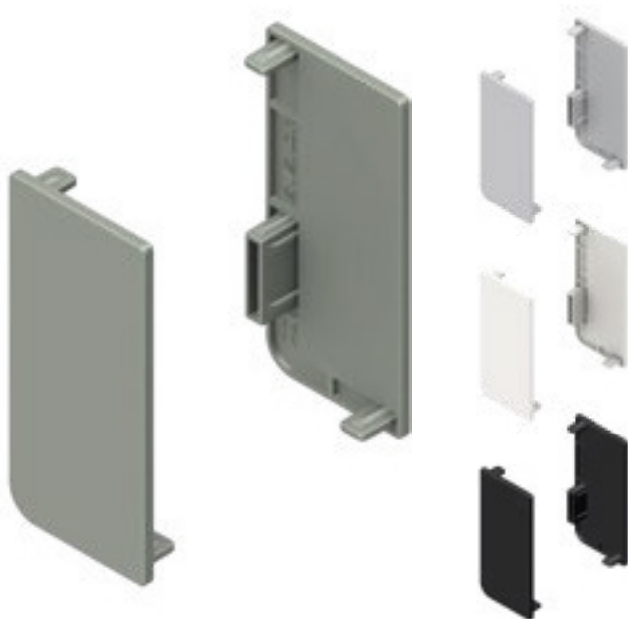
Бела мат

Црна мат

**SYSKOR**  
kitchen & home fittings

PRO  
DESIGN





## Гола L сет капачиња

Шифра	Финиш	Цена
92776	Антрацит	<b>327</b> ден.
92777	Бела мат	<b>327</b> ден.
92774	Сребрена мат	<b>327</b> ден.
92775	Црна мат	<b>327</b> ден.

## Гола L надворешен агол

Шифра	Финиш	Цена
92779	Антрацит	<b>149</b> ден.
92780	Бела мат	<b>149</b> ден.
92778	Сребрена мат	<b>149</b> ден.
92781	Црна мат	<b>149</b> ден.

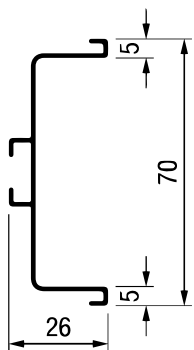
## Гола L внатрешен агол

Шифра	Финиш	Цена
93153	Антрацит	<b>149</b> ден.
93154	Бела мат	<b>149</b> ден.
93152	Сребрена мат	<b>149</b> ден.
93155	Црна мат	<b>149</b> ден.

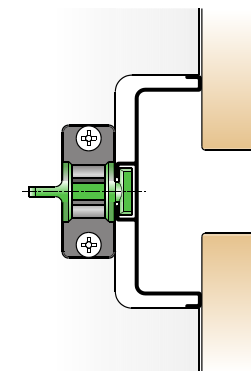
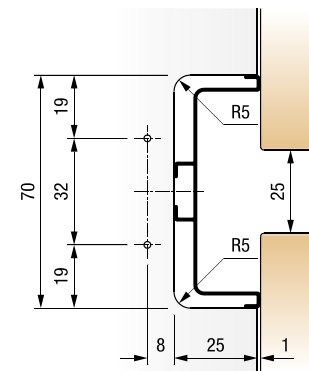
**SYSKOR**  
kitchen & home fittings

PRO  
DESIGN





Шифра	L/m	Финиш	Цена
92772	4	Антрацит	<b>3.565</b> ден.
92771	4	Бела мат	<b>3.565</b> ден.
92769	4	Сребрена мат	<b>3.133</b> ден.
92770	4	Црна мат	<b>3.565</b> ден.



Елоксиран  
Сребрен мат

Антрацит

Бела мат

Црна мат

**SYSKOR**  
kitchen & home fittings

PR  
DESIGN

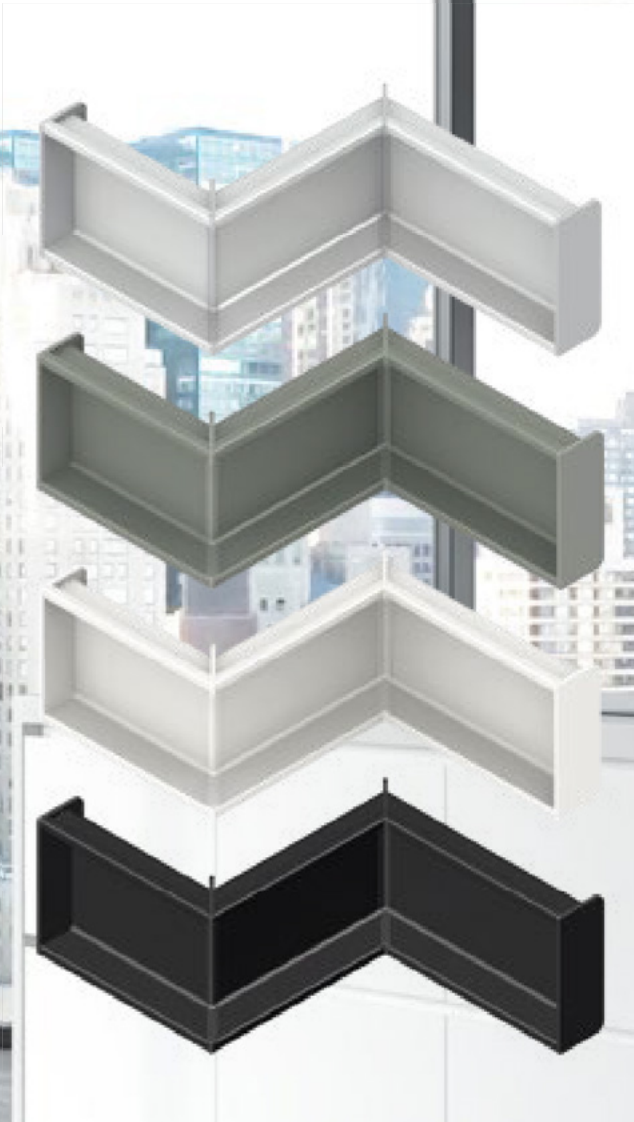
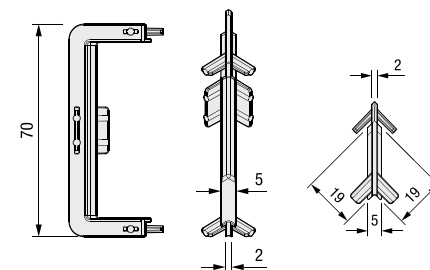
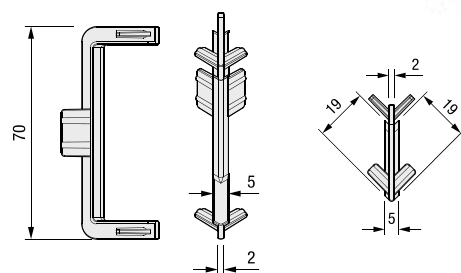
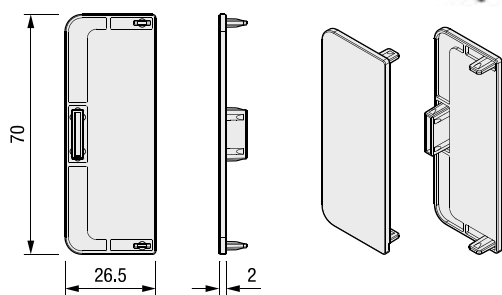


Photo: Kitchen with gola horizontal "L" and "C" profiles Monza Program by Syskor in MATT White finish





### Гола С сет капачиња

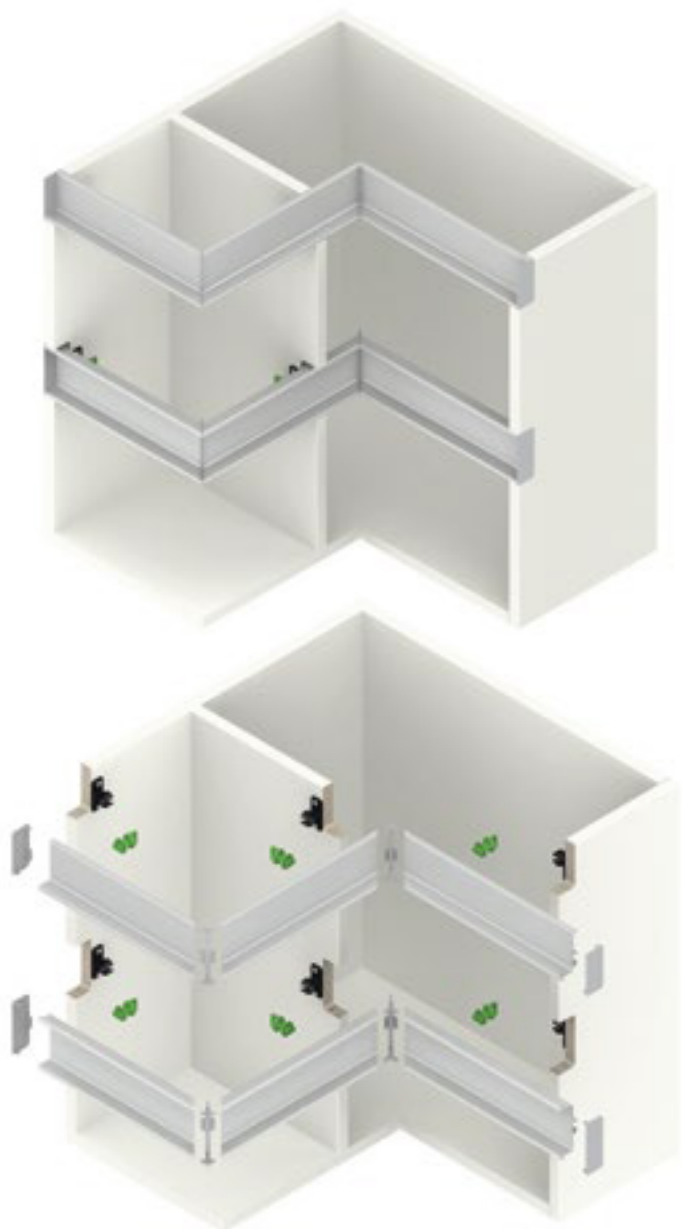
Шифра	Финиш	Цена
92783	Антрацит	<b>326</b> ден.
92784	Бела мат	<b>326</b> ден.
92782	Сребрена мат	<b>326</b> ден.
92785	Црна мат	<b>326</b> ден.

### Гола С надворешен агол

Шифра	Финиш	Цена
92787	Антрацит	<b>149</b> ден.
92788	Бела мат	<b>149</b> ден.
92786	Сребрена мат	<b>149</b> ден.
92789	Црна мат	<b>149</b> ден.

### Гола С внатрешен агол

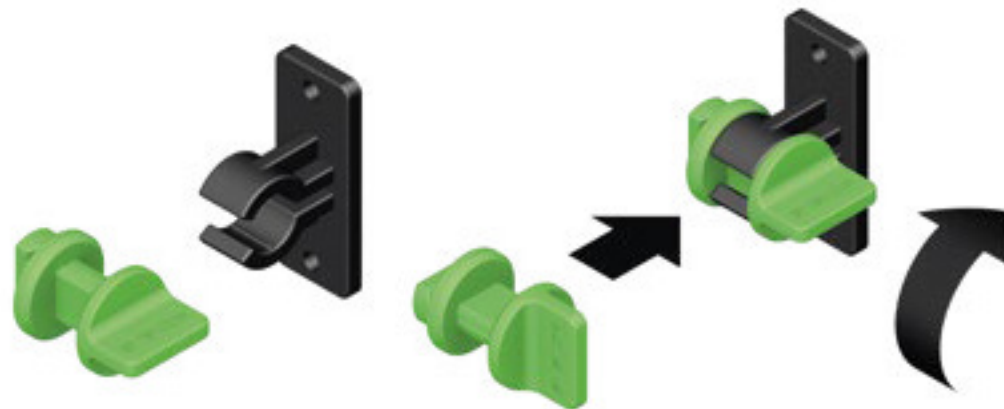
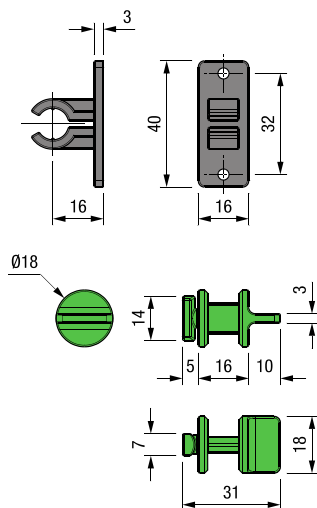
Шифра	Финиш	Цена
93157	Антрацит	<b>149</b> ден.
93158	Бела мат	<b>149</b> ден.
93156	Сребрена мат	<b>149</b> ден.
93159	Црна мат	<b>149</b> ден.





“GOLAFIX” алатка за брза монтажа

- Брза и лесна монтажа без употреба на посебна алатка
- За Гола “L” и “C” профили за Syskor Monza program.
- Едноставна и практична демонтажа



Шифра

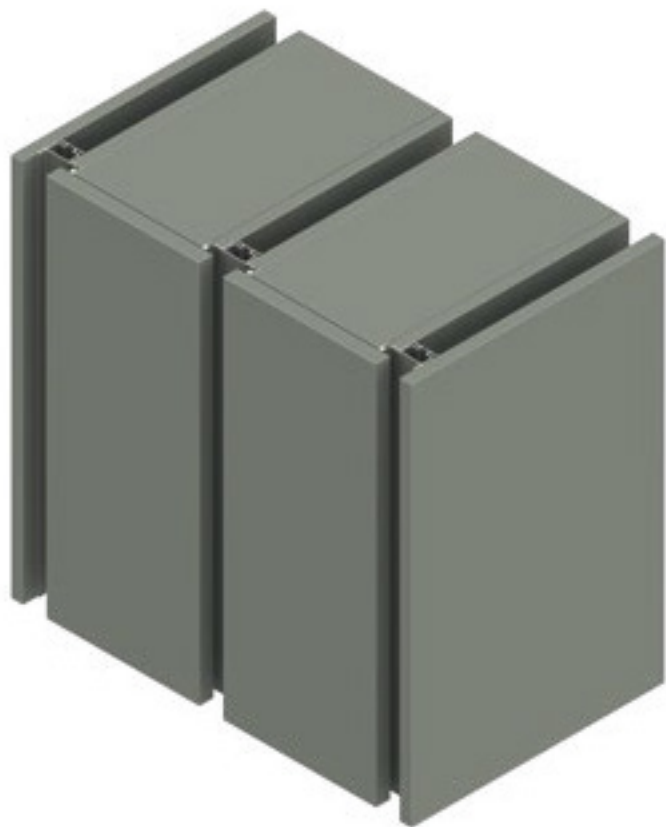
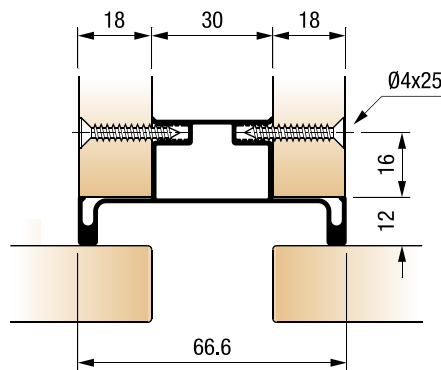
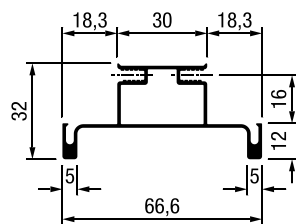
Цена /ден.

92773

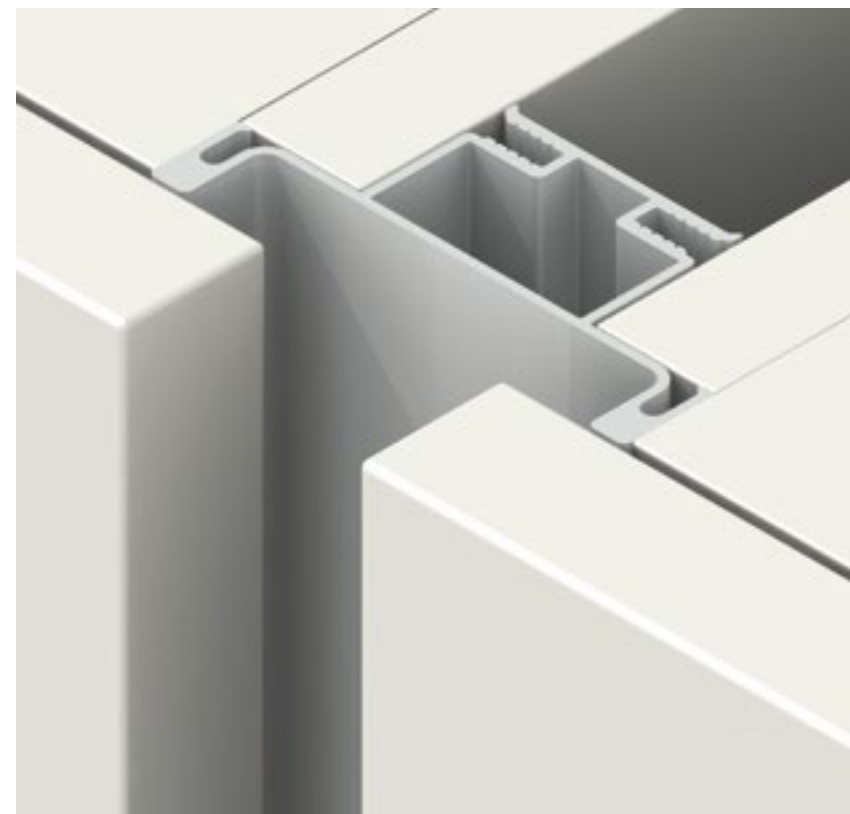
GOLA-FIX држач за профил

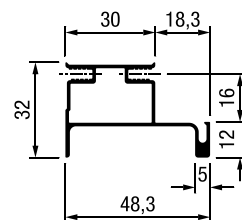
**109**



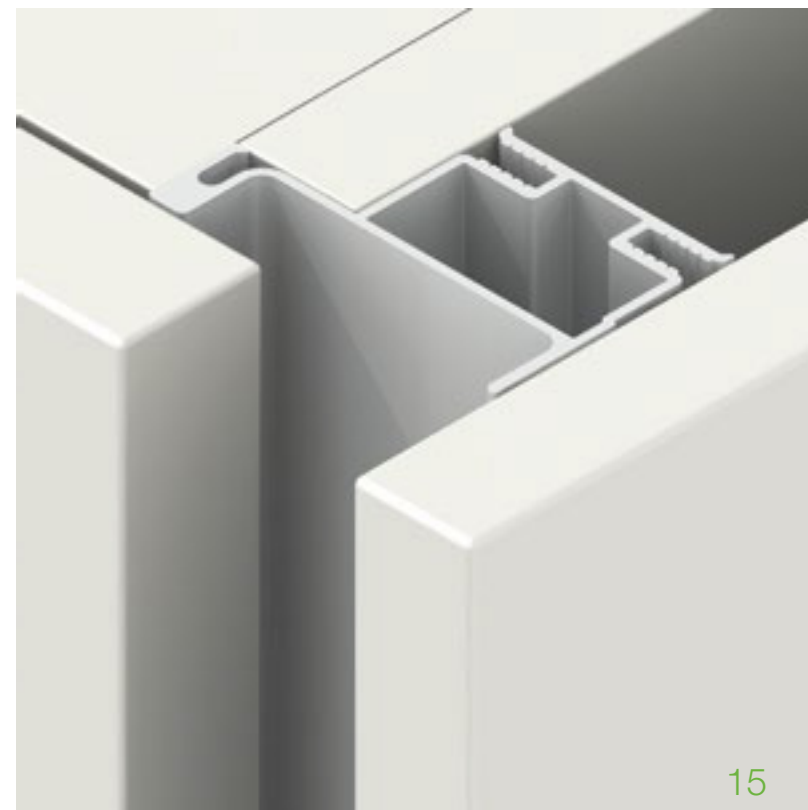
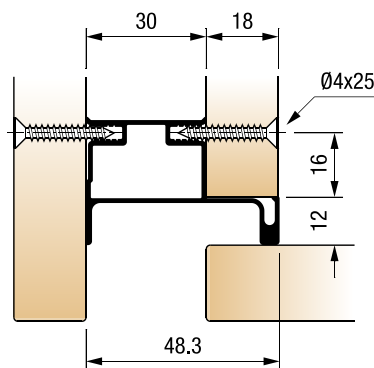
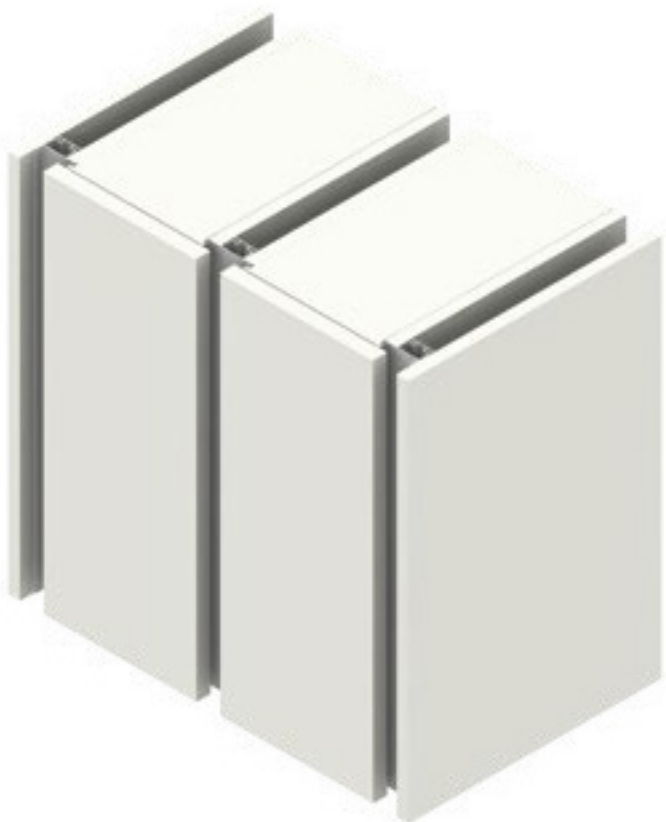


Шифра	L/m	Финиш	Цена
92798	2.6m	Антрацит	<b>3.570</b> ден.
92797	2.6m	Црна мат	<b>3.570</b> ден.
92796	2.6m	Сребрена мат	<b>3.155</b> ден.
93396	2.6m	Бела мат	<b>3.635</b> ден.






Шифра	L/m	Финиш	Цена
92801	2.6m	Антрацит	<b>3.075</b> ден.
92800	2.6m	Црна мат	<b>3.075</b> ден.
92799	2.6m	Сребрена мат	<b>2.699</b> ден.
93397	2.6m	Бела мат	<b>3.130</b> ден.



**SYSKOR**  
Living Home Group

PRO   
DESIGN

Ул.Скупи бр. 82Б  
1000 Скопје, Македонија

+389 (0)2 203 5377

[contact@pro-dizajn.mk](mailto:contact@pro-dizajn.mk)  
[www.pro-dizajn.mk](http://www.pro-dizajn.mk)